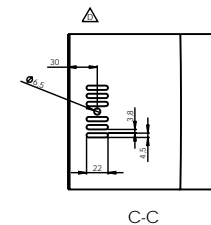
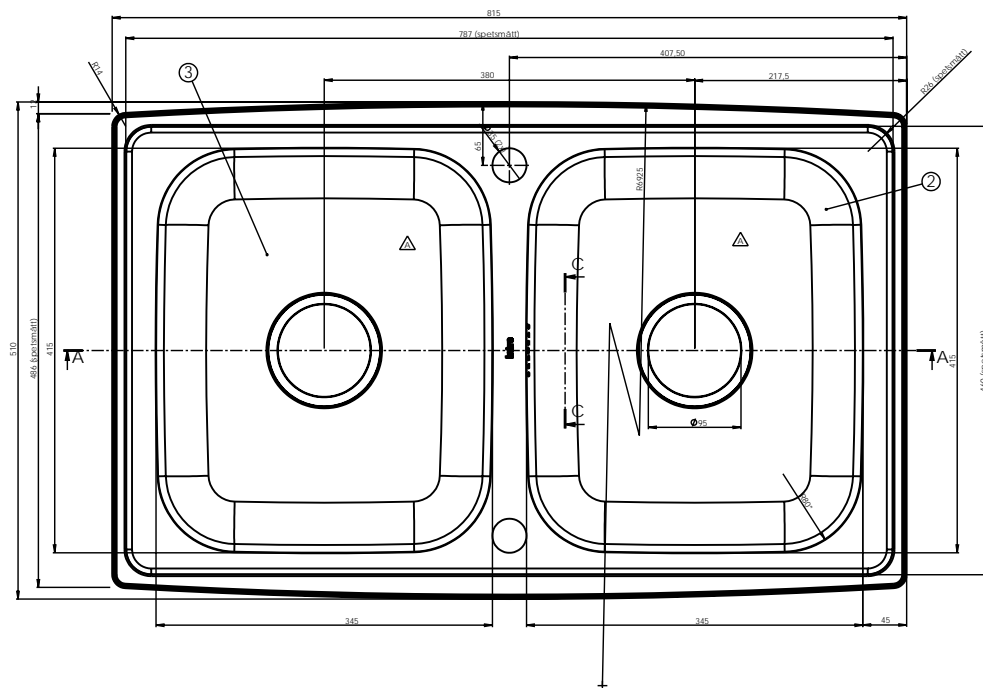
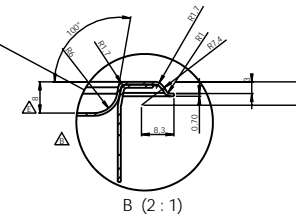
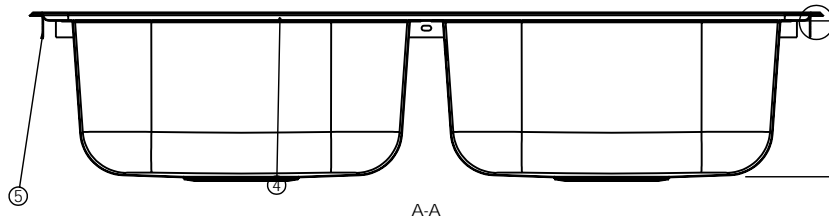


REV.	ANT.	ÄNDRING	DATUM	TECKNING
A	2	Ändring i konstruktion för 815d	2003-12-04	HS
B	1	En ny avvikelse i konstruktion	2003-12-04	HS
C	1	En ny avvikelse i konstruktion	2003-12-04	HS
D	1	En ny avvikelse i konstruktion	2003-12-04	HS
E	1	En ny avvikelse i konstruktion	2004-03-22	HS



DETER.	NOBISID-NYTY.	BENÄMNING	MATERIAL	NOTERING
1	1	Säkerhetskopiering	EN 1.4301	BA-nya
2	1	14808 345 läsa med spår	EN 1.4301	
3	1	14808 345 läsa	EN 1.4301	
4	2	Klämmevitax 760	EN 1.4301	
5	2	Klämmevitax 450	EN 1.4301	

Kvalitet: **100%** Datum: **2003-12-04** Skala: **1:2 (2:1)** Svarstid: **1** Etc.: **1**
 För: **Insatsbank Horizon 815d** För: **14803-0**
 Mått: **14803-0** E

Detta är en teknisk teckning som är skyddad av patent. Alla rättigheter förbehållna. För ytterligare information kontakta oss på 08-737 73 73.