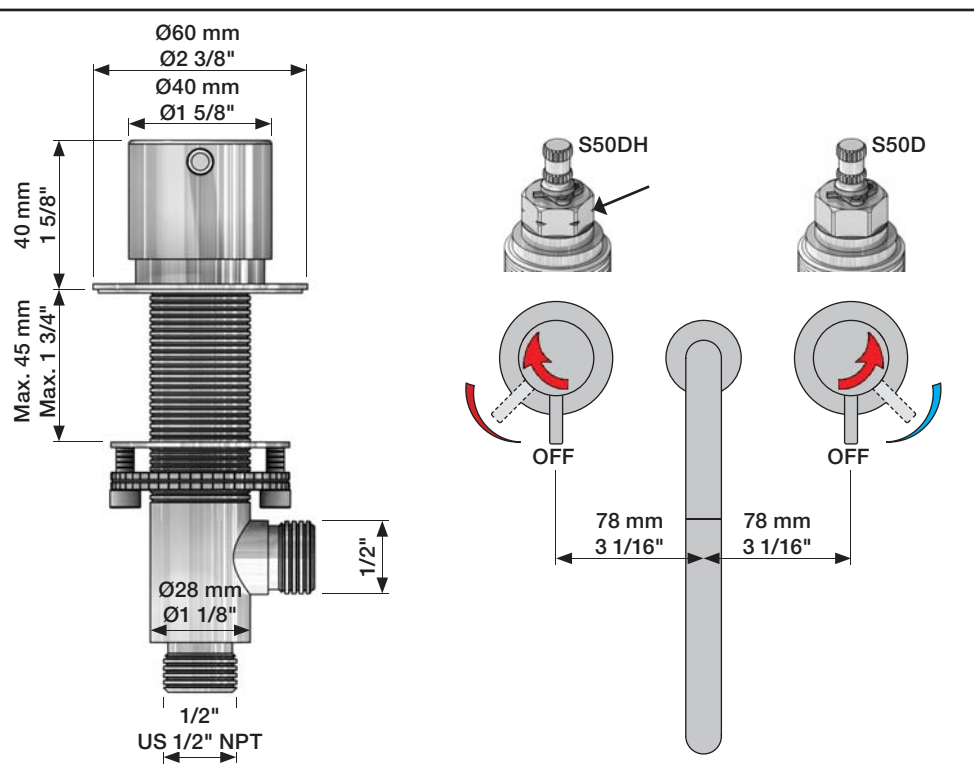
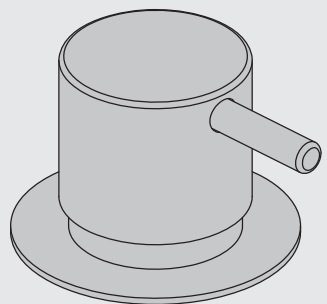


VOLA S50, S50D, S50DH  
 VOLA KV3, KV4, KV9, KV10, KV15  
 VOLA HV5, HV8, HV10  
 VOLA SC2, SC4, SC6, SC8, SC11, SC13

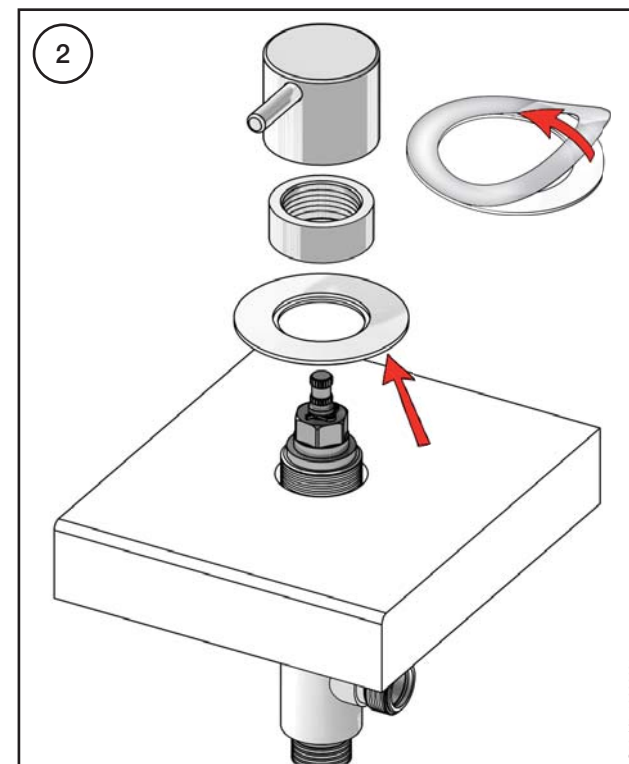
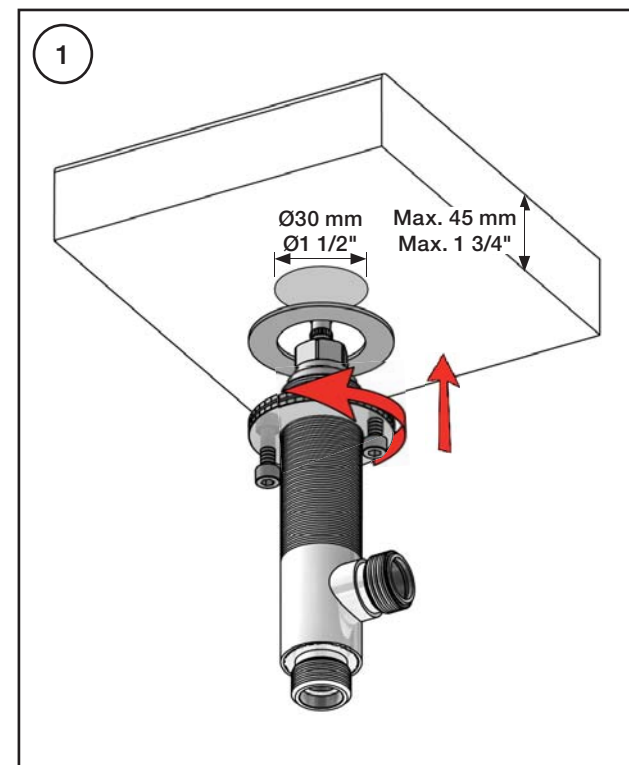
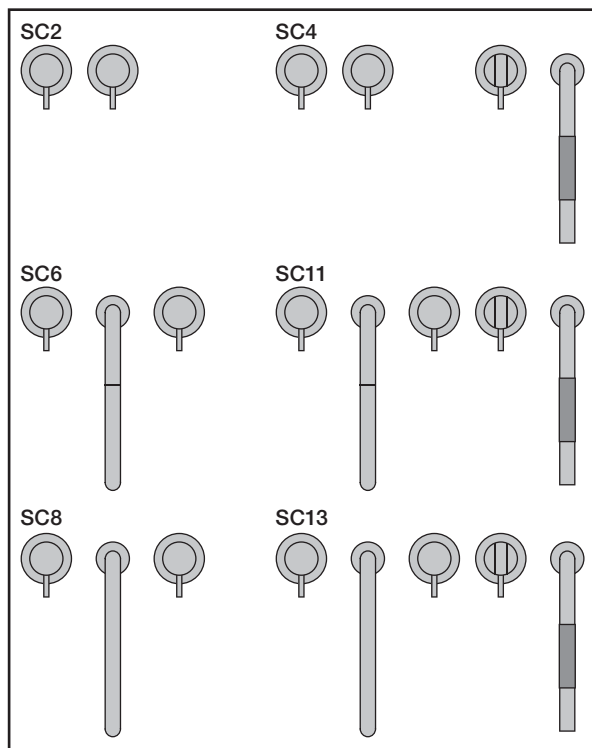
Fitting instruction  
 Montageanleitung  
 Monteringsvejledning  
 Monteringsvægledning  
 Montage hanleiding  
 Manuel de montage



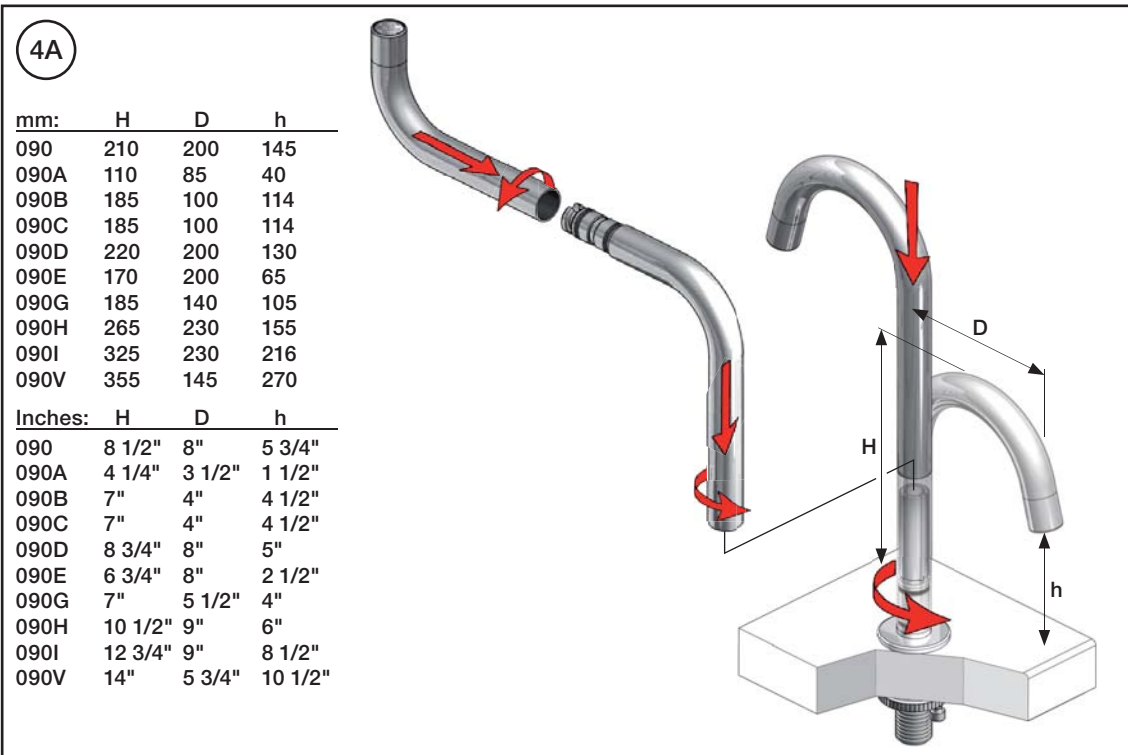
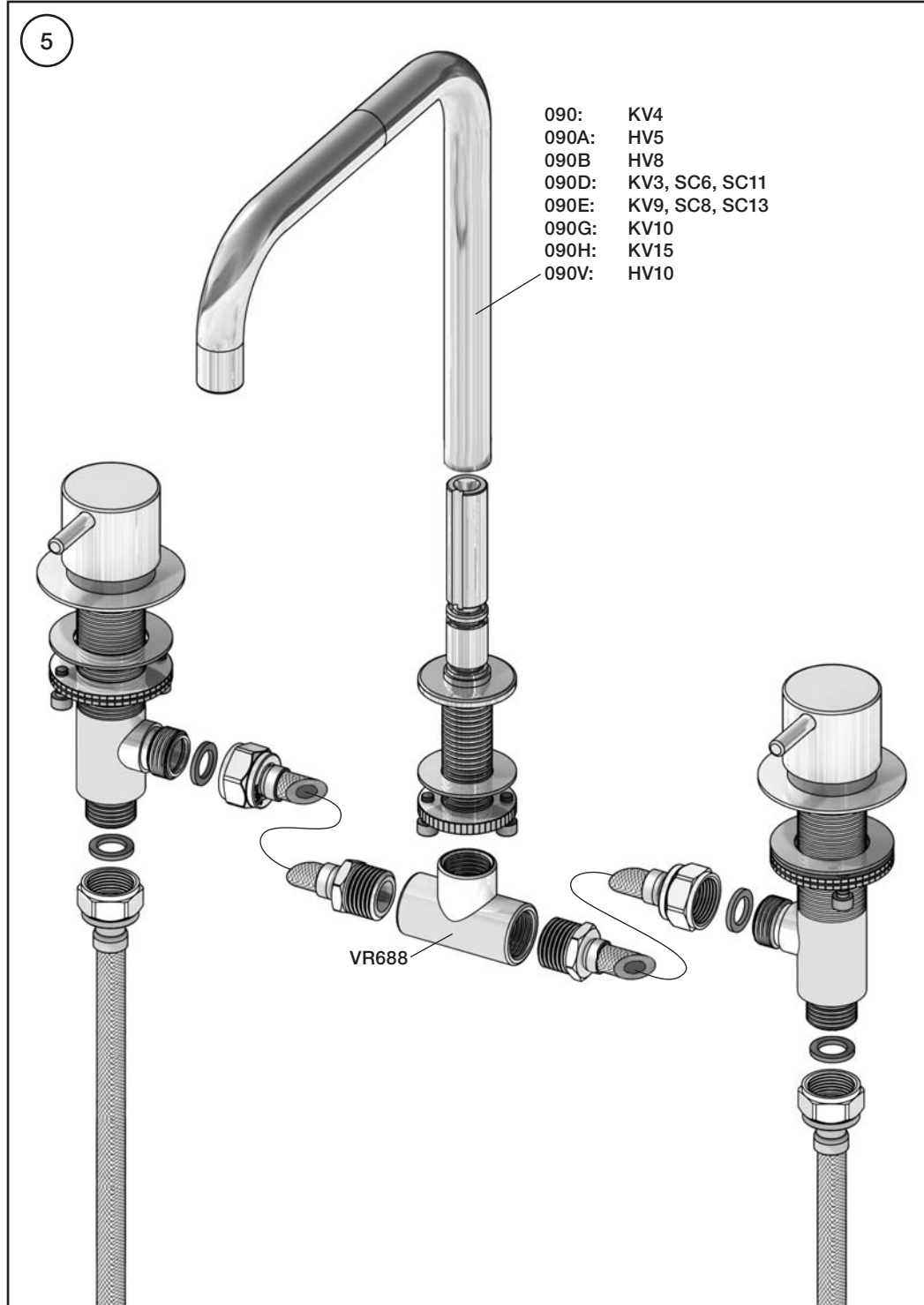
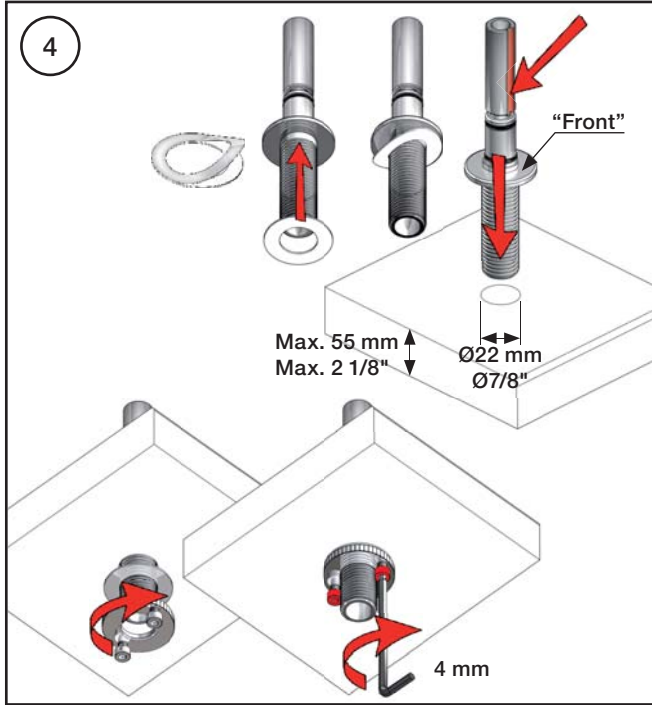
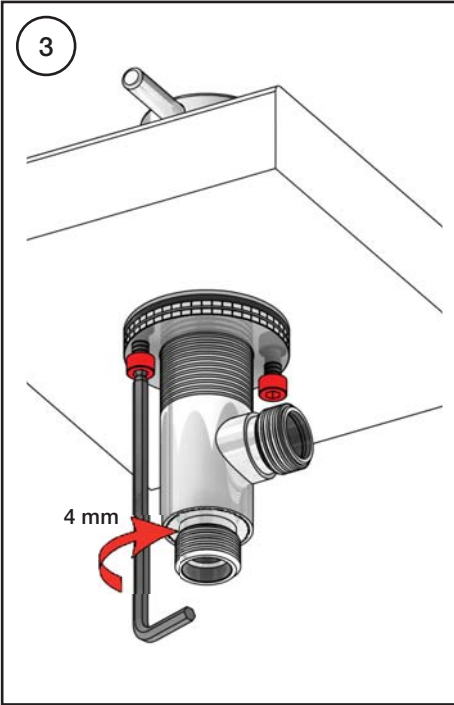
**Data, 3 Bar:**

	l/min.	Gal/min.
S50:	32,0	8.5
KV3:	9,0	2.4
KV4:	9,0	2.4
KV10, 15:	9,0	2.4
HV5, 8, 10:	9,0	2.4
SC2, 4 (A24):	16,0	4.2
SC6, 8, 11, 13: (C)	26,0	6.9

Max. 65°C, 150°F

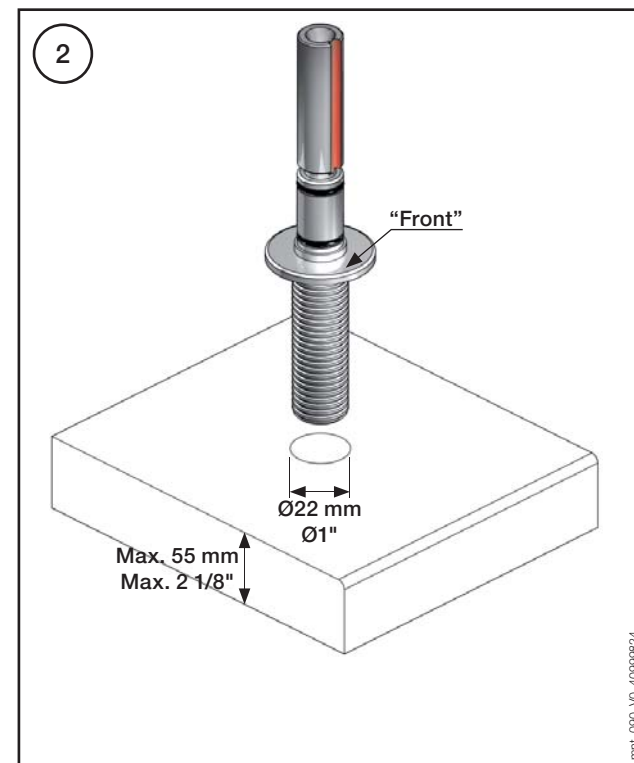
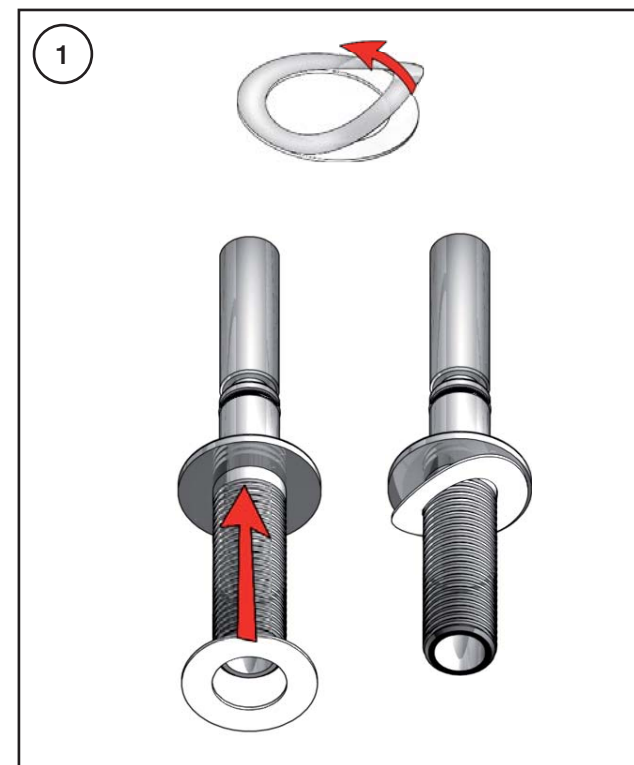
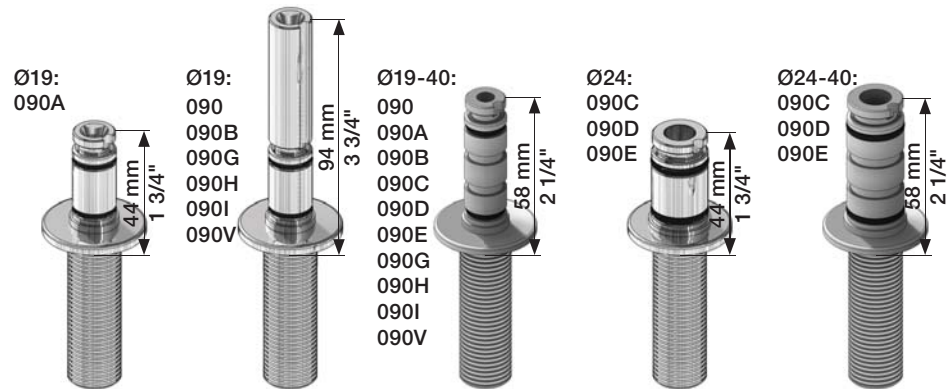
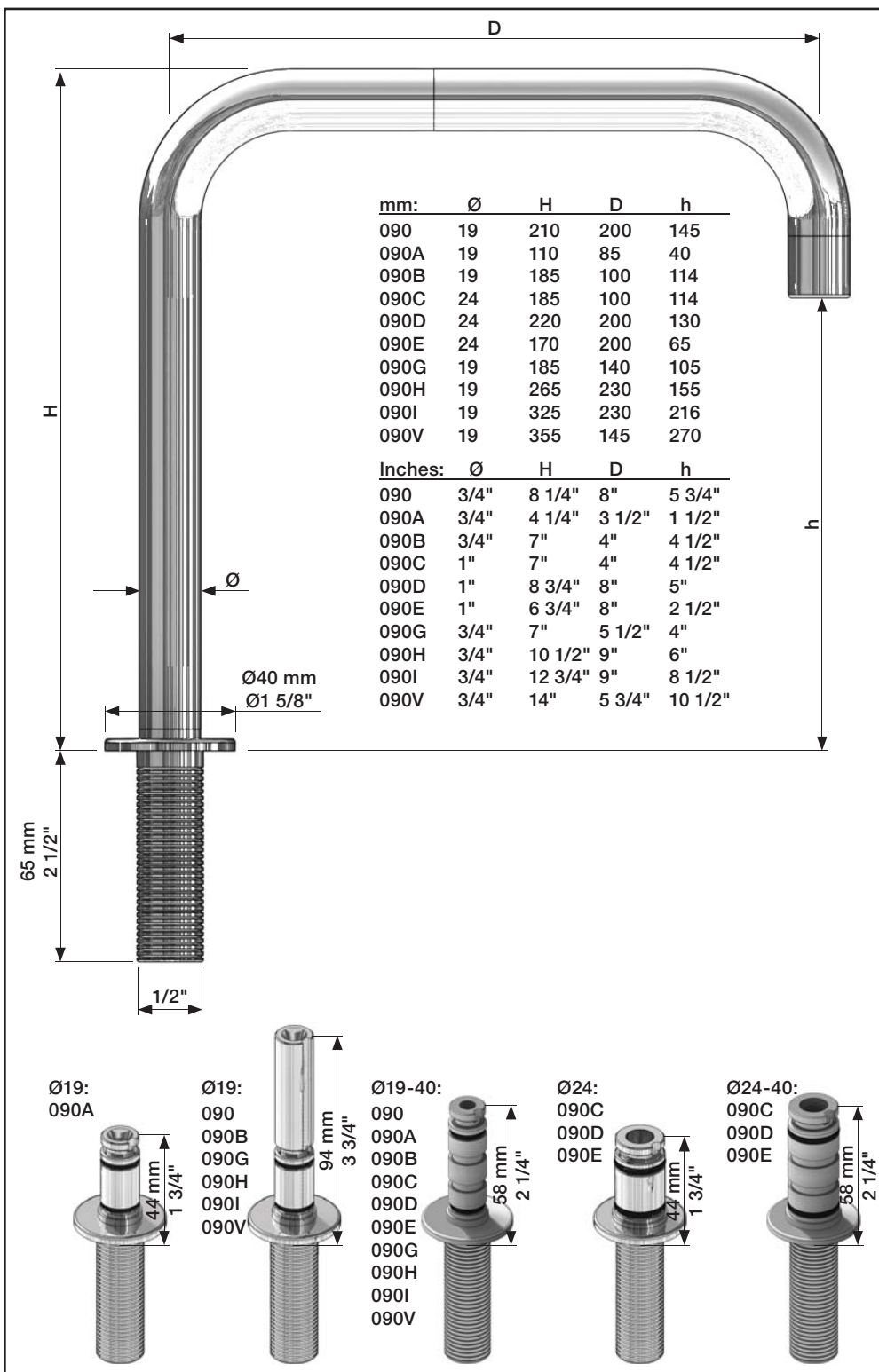
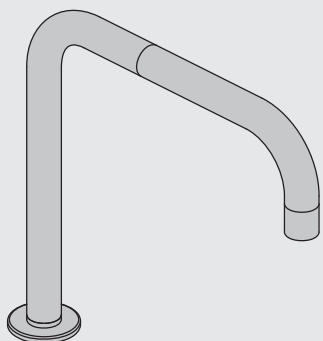


VA 1.42/18125  
 (KV3, KV4, KV9, KV10, KV15, HV5, HV8, HV10)

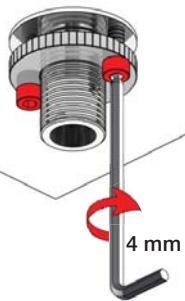
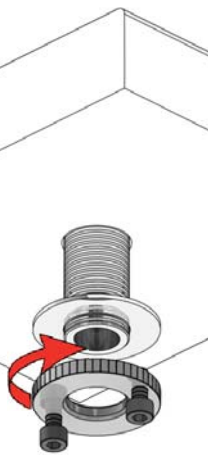


VOLA 090, 090A, 090B  
 VOLA 090C, 090D, 090E  
 VOLA 090G, 090H, 090I, 090V

Fitting instruction  
 Montageanleitung  
 Monteringsvejledning  
 Monteringsvægledning  
 Montage hanledning  
 Manuel de montage

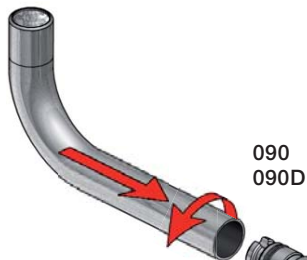


3

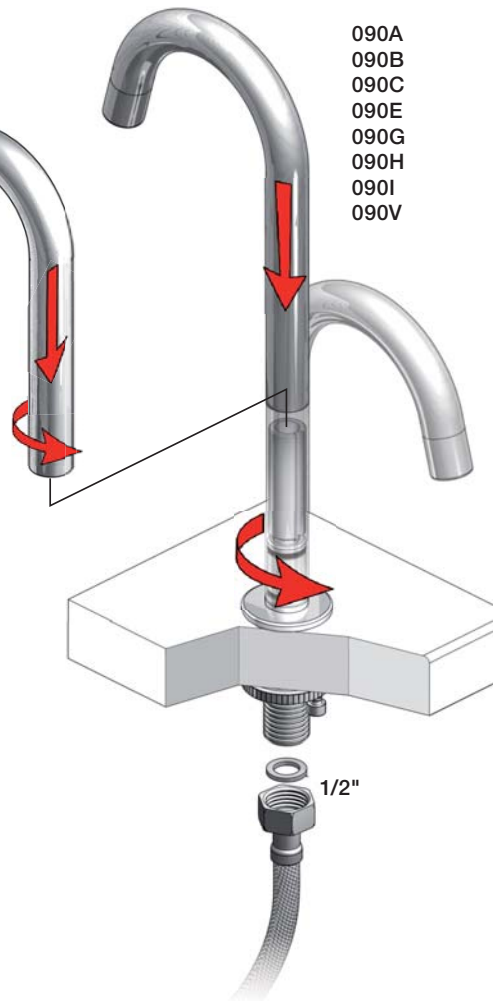


4 mm

4



090  
090D



090A  
090B  
090C  
090E  
090G  
090H  
090I  
090V

1/2"

5

