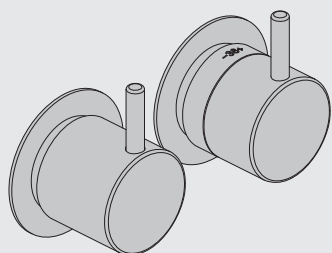


VOLA 5400DV
 VOLA 5100, 5100X, 5200, 5200V, 5300, 5600, 5600V, 5400, 5400V
 VOLA 5400N, 5400NV, 5400T, 5400TV, 5400F, 5400FV, 5400R, 5400RV

Fitting instruction
 Montageanleitung
 Monteringsvejledning

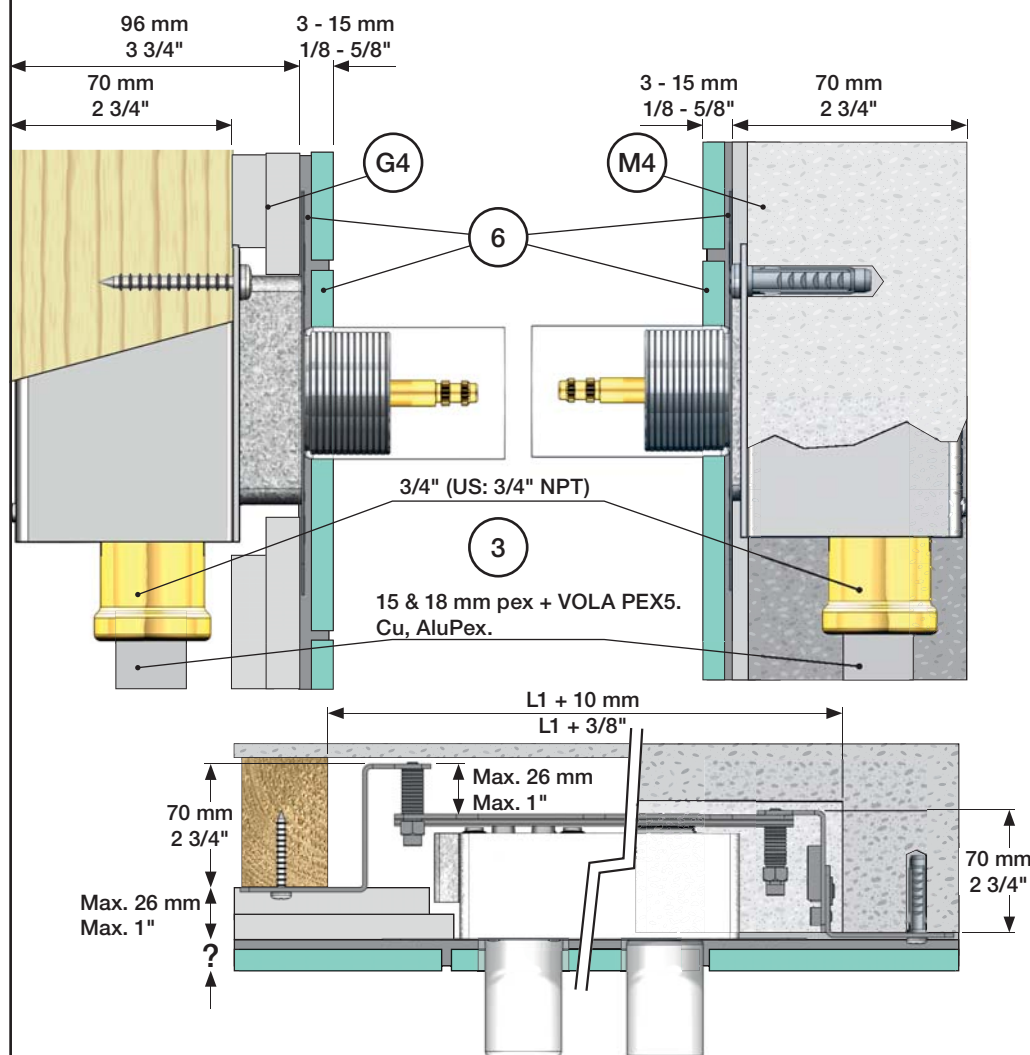
Monteringsvægledning
 Montage hanleiding
 Manuel de montage



VA 1.43/18670, VA 1.43/18671, VA 1.43/18672

www.vola.com

vola



Data, 3 Bar:

	l/min.	Gal/min.
5100:	43	11.4
5200V:	45	11.9
5300:	43	11.4
5400V:	43	11.4
5600V:	43	11.4

Max. 65°C, 150°F

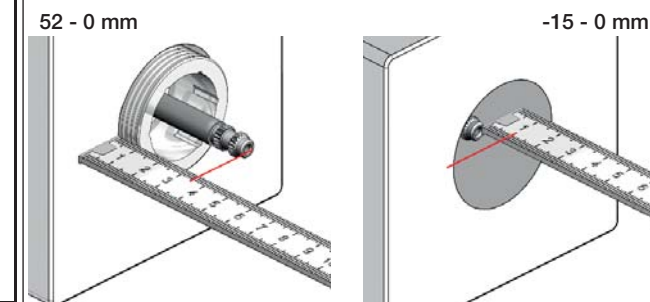
Recommended operating pressure:
 Empfohlener Betriebsdruck:
 Anbefalet driftstryk:
 Rekommanderat arbetstryck:
 Aanbevolen werkdruk:
 Pression de fonctionnement recommandée:

2 - 5 Bar
 29 - 72.5 psi

Max.: 10 Bar/145 psi

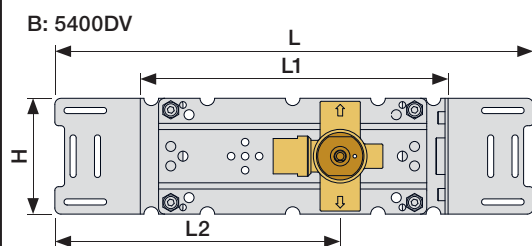
Extension, retrofit

Verlängerung, nachträglicher Einbau
 Forlængerdele, eftermontering
 Förlängning, eftermontering
 Aanpassing na montage
 Modification après installation



Extension Verlängerung Forlængerdele Förlängning Verlængstikken Modification

	VR5250			VR5400			VR2019		
	3 - 15 mm	Std.		Std.		Std.			
Tiles:	3 - 15 mm	Std.		Std.		Std.			
Fliesen:	15 - 25 mm	+10		+10		+10		+10	
Fliser:	25 - 35 mm	+20		+20		+20		+20	
Tegels:	35 - 45 mm	+30		+30		+30		+30	
Carreaux:	45 - 55 mm	+40		+40		+40		+40	
	55 - 65 mm	+50		+50		+50		+50	



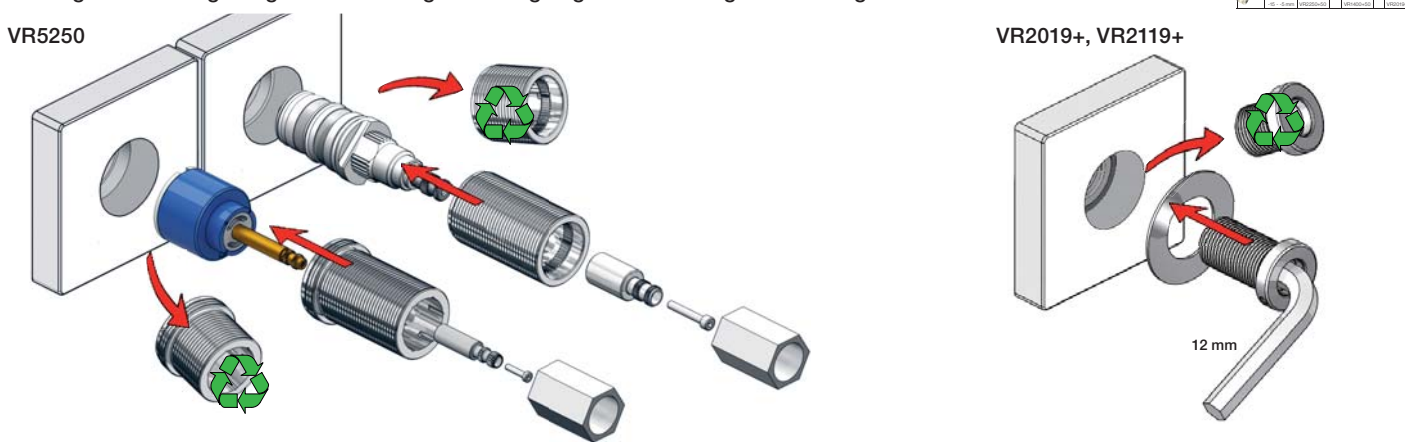
5200:	5200V + 200M
5400:	5400V + 200M
5600:	5600V + 200M
5400N:	5400NV + 200M
5400T:	5400TV + 200M
5400F:	5400FV + 200M
5400R:	5400RV + 200M

	L	L1	L2	L3	L4	L5	H	H1	H2
B	395 mm 15 1/2"	260 mm 10"	234 mm 9 1/4"	-	-	-	95 mm 3 3/4"	130 mm 5"	167 mm 6 5/8"
C	490 mm 19 1/2"	355 mm 14"							
D	570 mm 23"	435 mm 17"	133 mm 5 1/4"	54 mm 2 1/2"	78 mm 3 1/16"	78 mm 3 1/16"			
E	645 mm 25 1/2"	510 mm 20"				156 mm 6 1/8"			

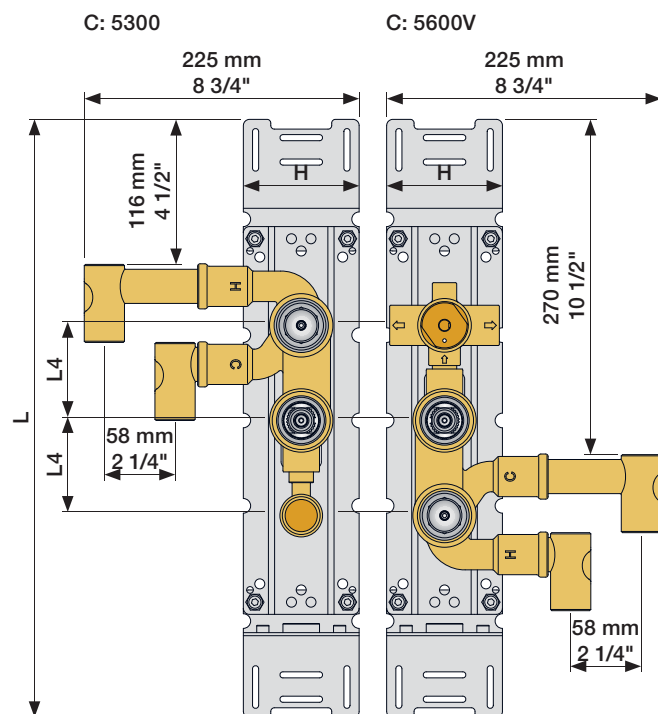
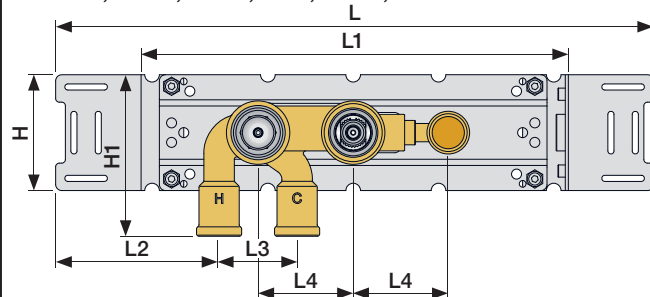
Fitting of extension
 Montage von verlängerung

Montering af forlængerdele
 Montering av förlängning

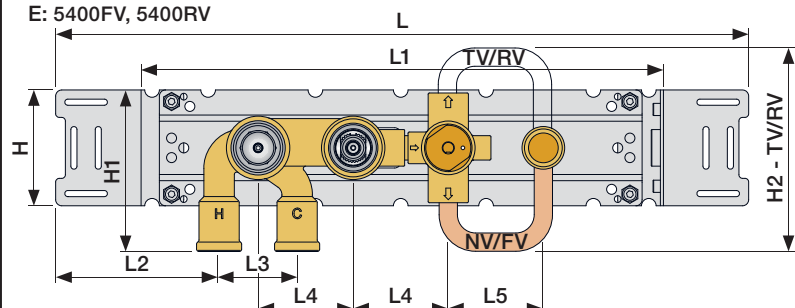
Montage van de verlengstukken
 Montage des rallonges



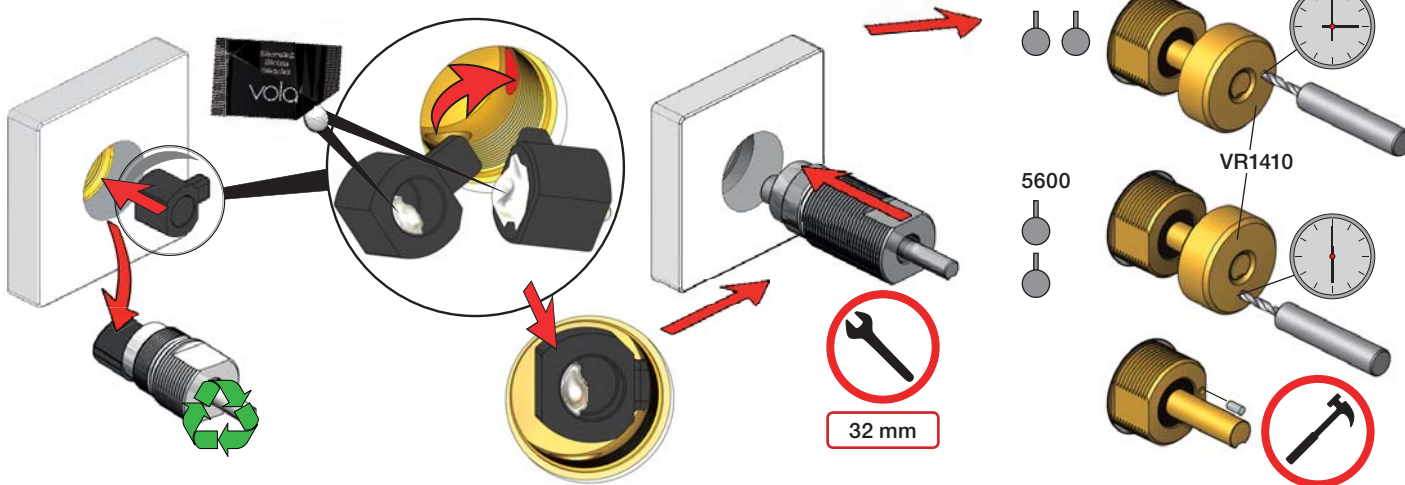
C: 5100, 5100X, 5200V, 5300, 5400V, 5600V

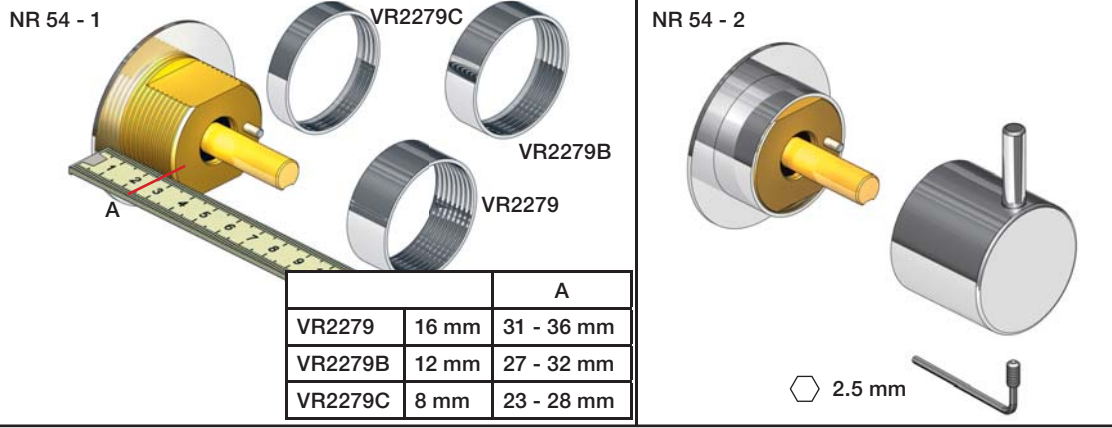
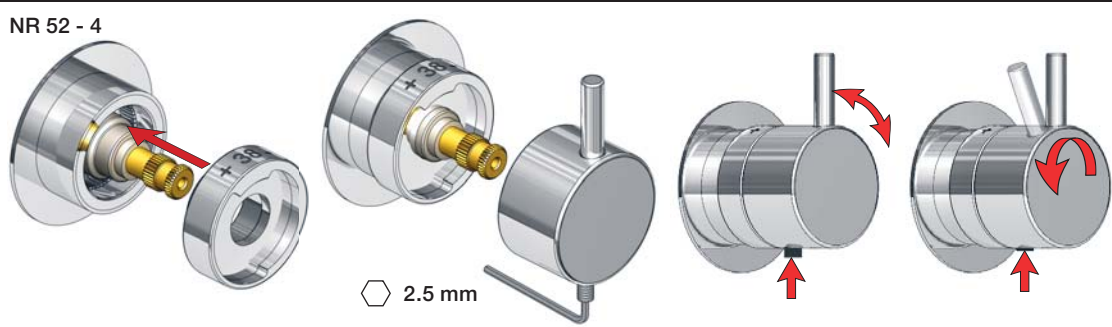
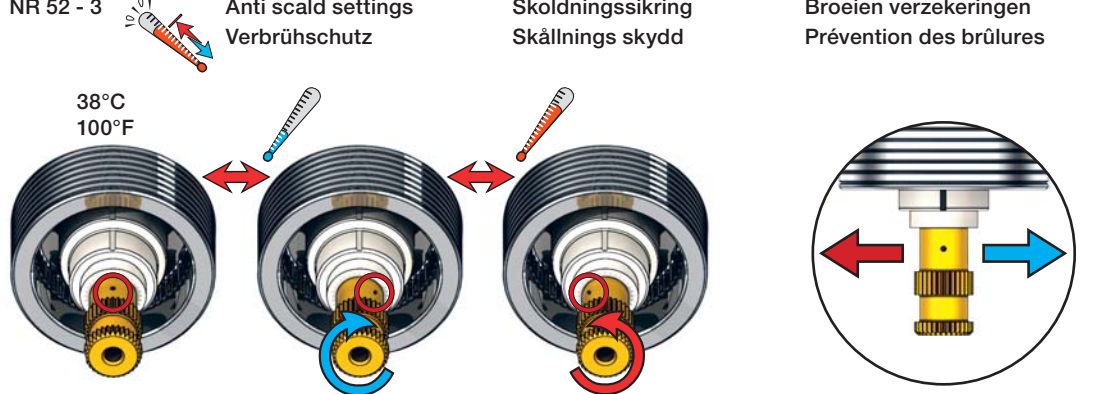
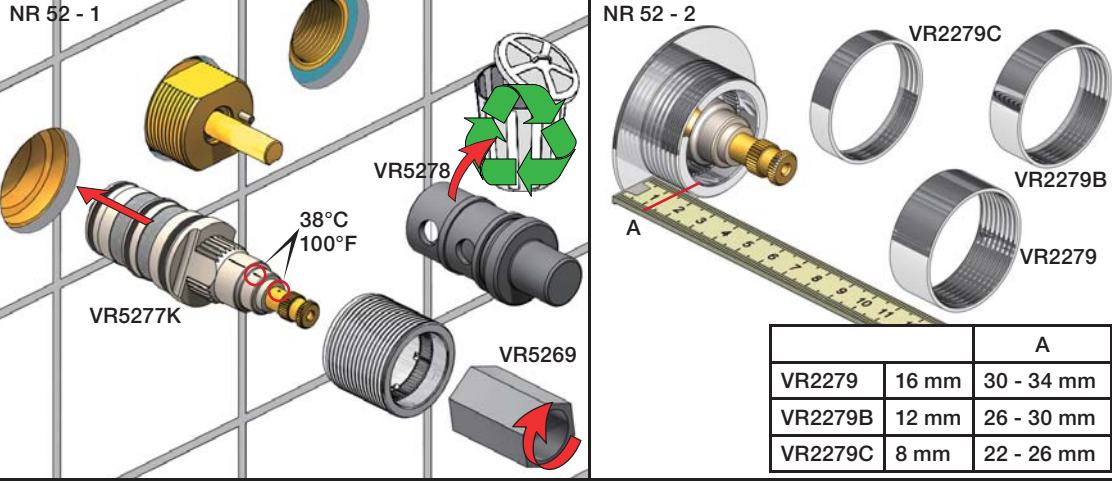
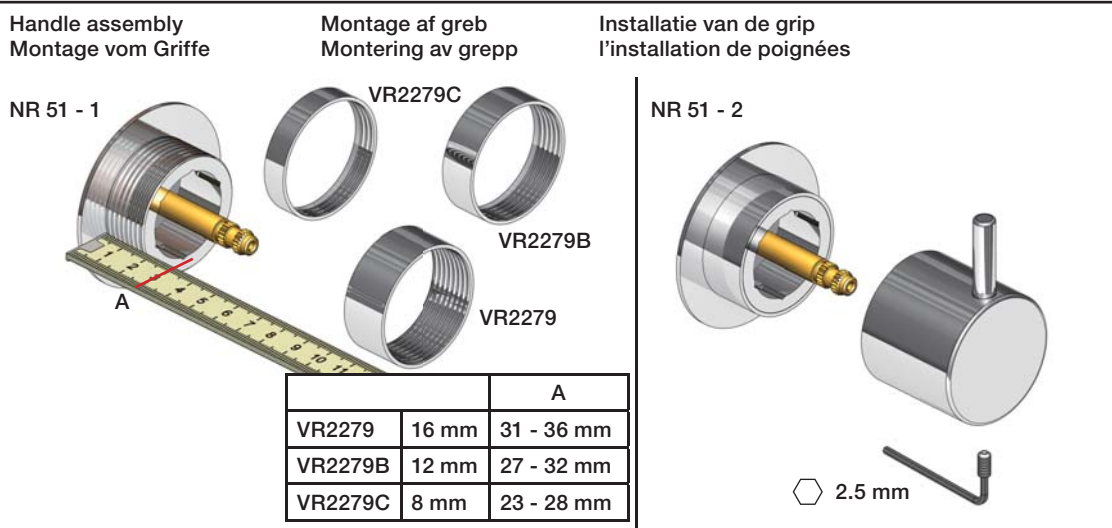
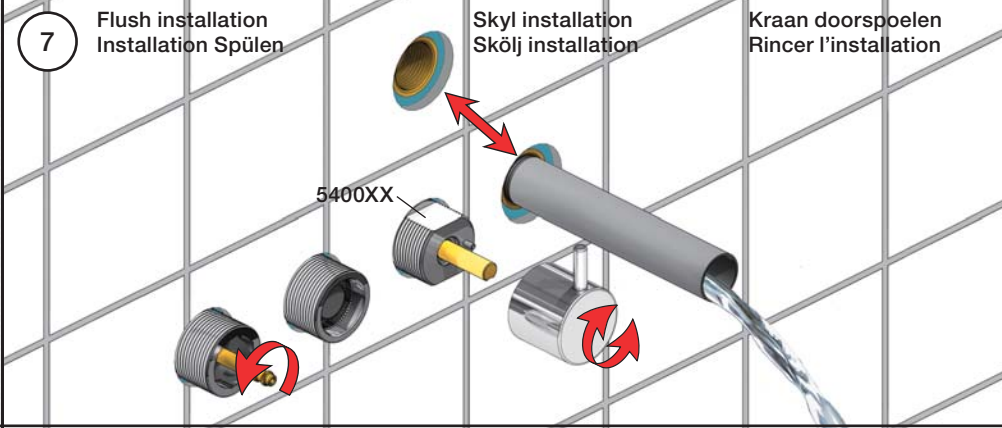
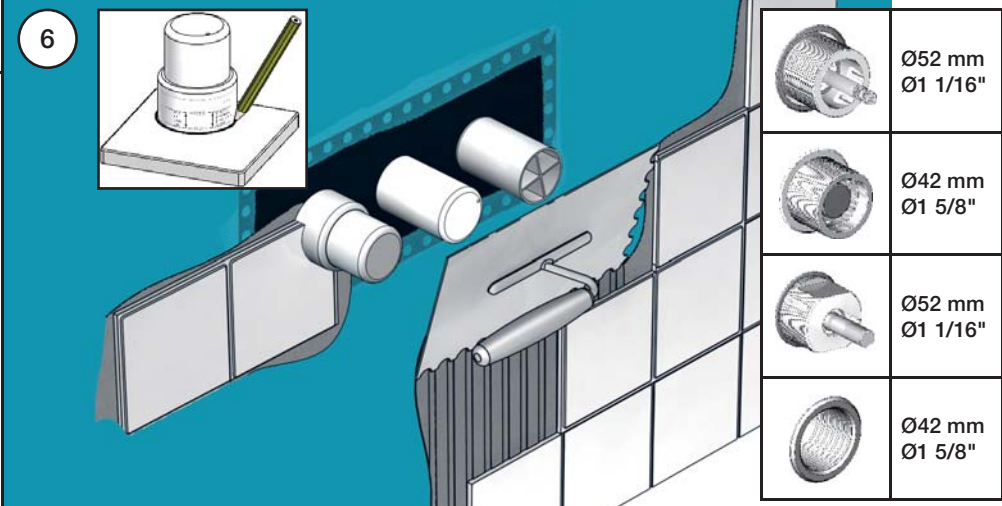
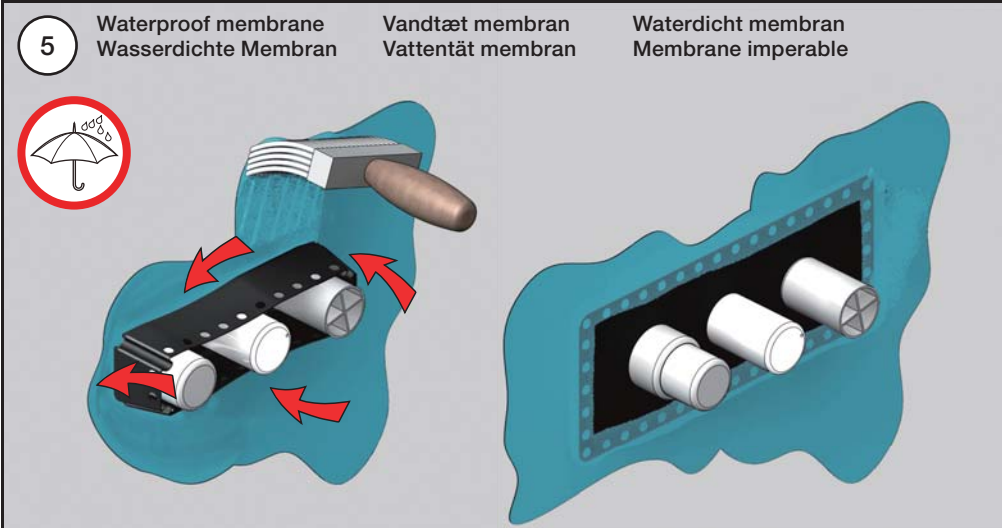
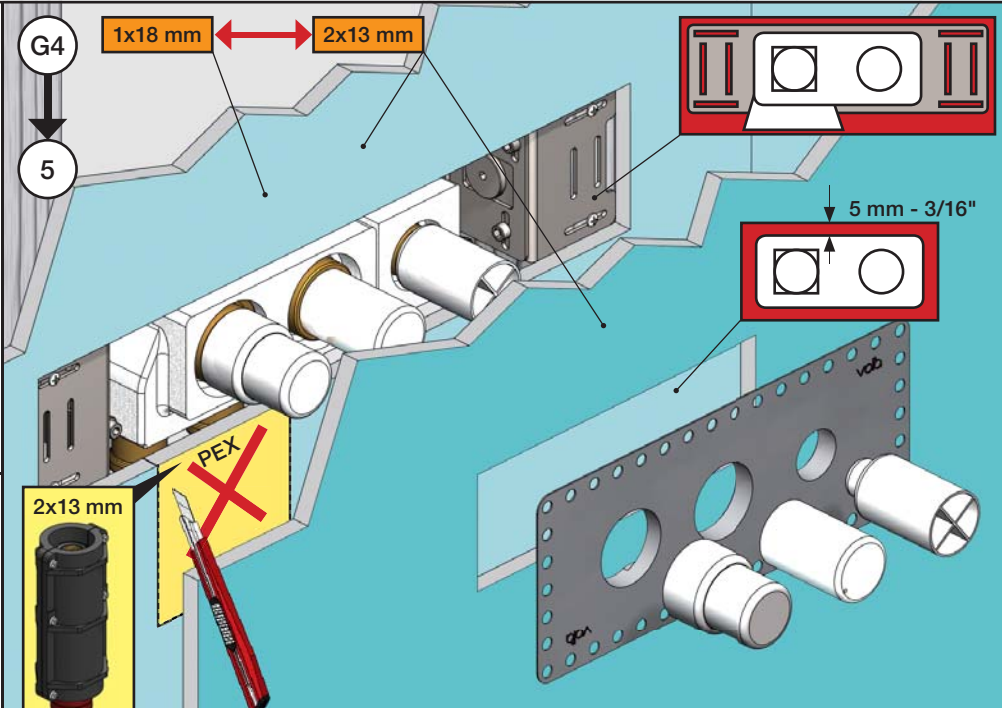
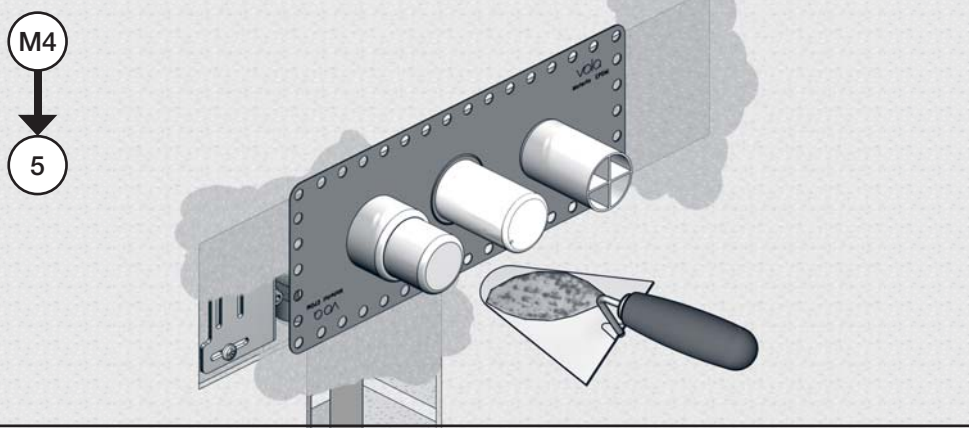
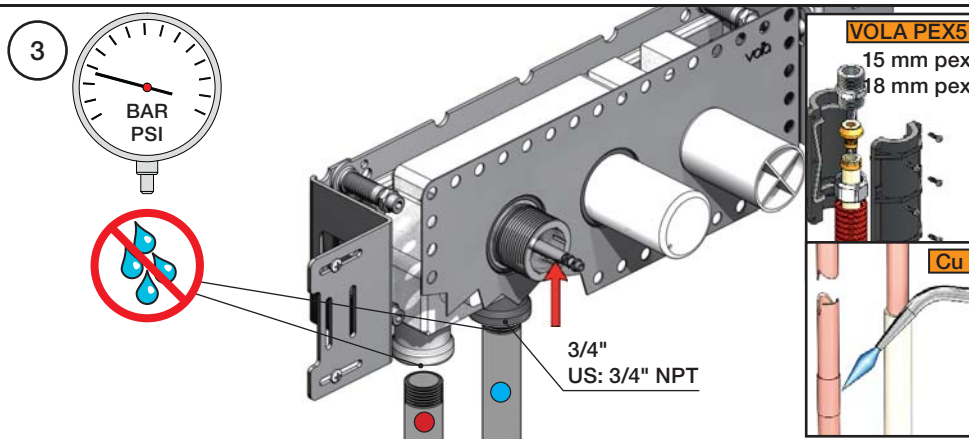
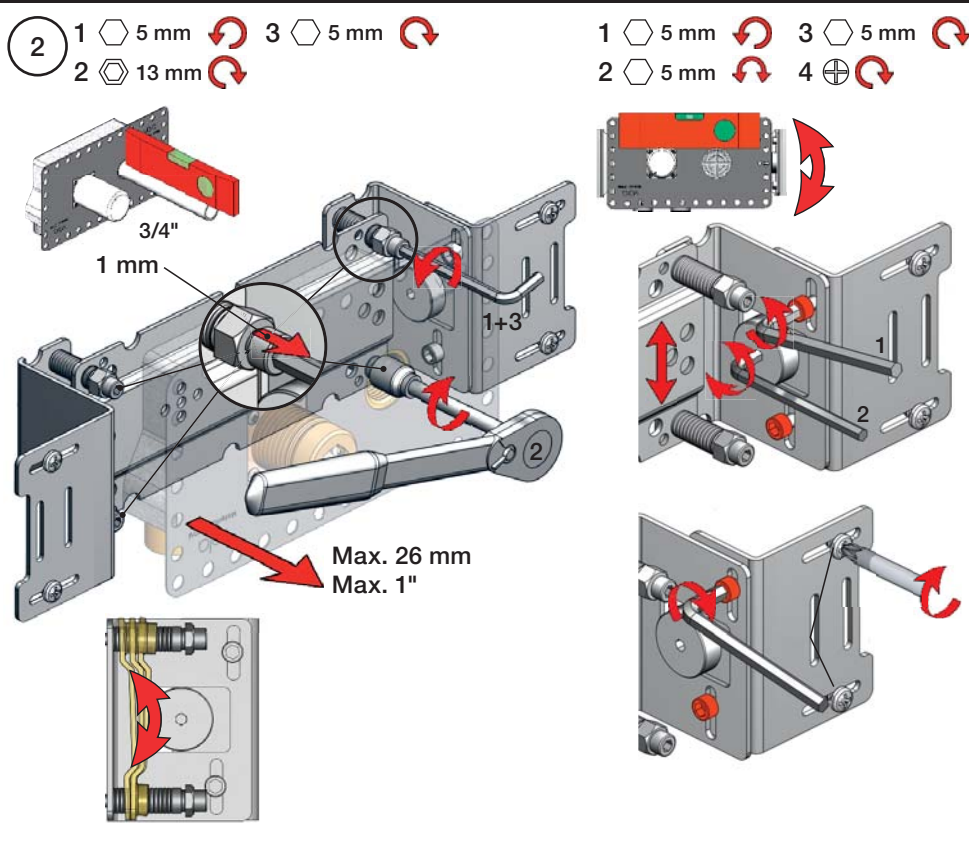
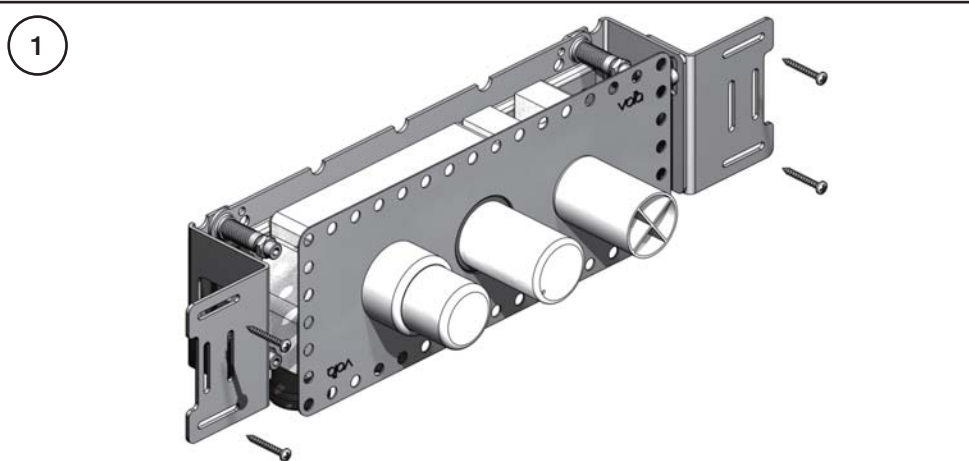


D: 5400NV, 5400TV
 E: 5400FV, 5400RV



VR5400



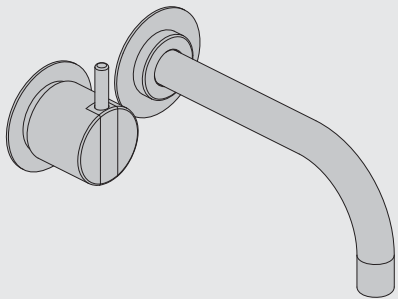


VOLA 100, 100X, 200M, 200, 200V, 300
 VOLA 400DV, 400, 400V, 400N, 400NV, 400T
 VOLA 400TV, 400F, 400FV, 400R, 400RV
 VOLA 2100, 2100X, 2200, 2200V, 2300, 2400
 VOLA 2400V, 2400N, 2400NV, 2400T, 2400TV
 VOLA 2400F, 2400FV, 2400R, 2400RV



Fitting instruction
 Montageanleitung
 Monteringsvejledning

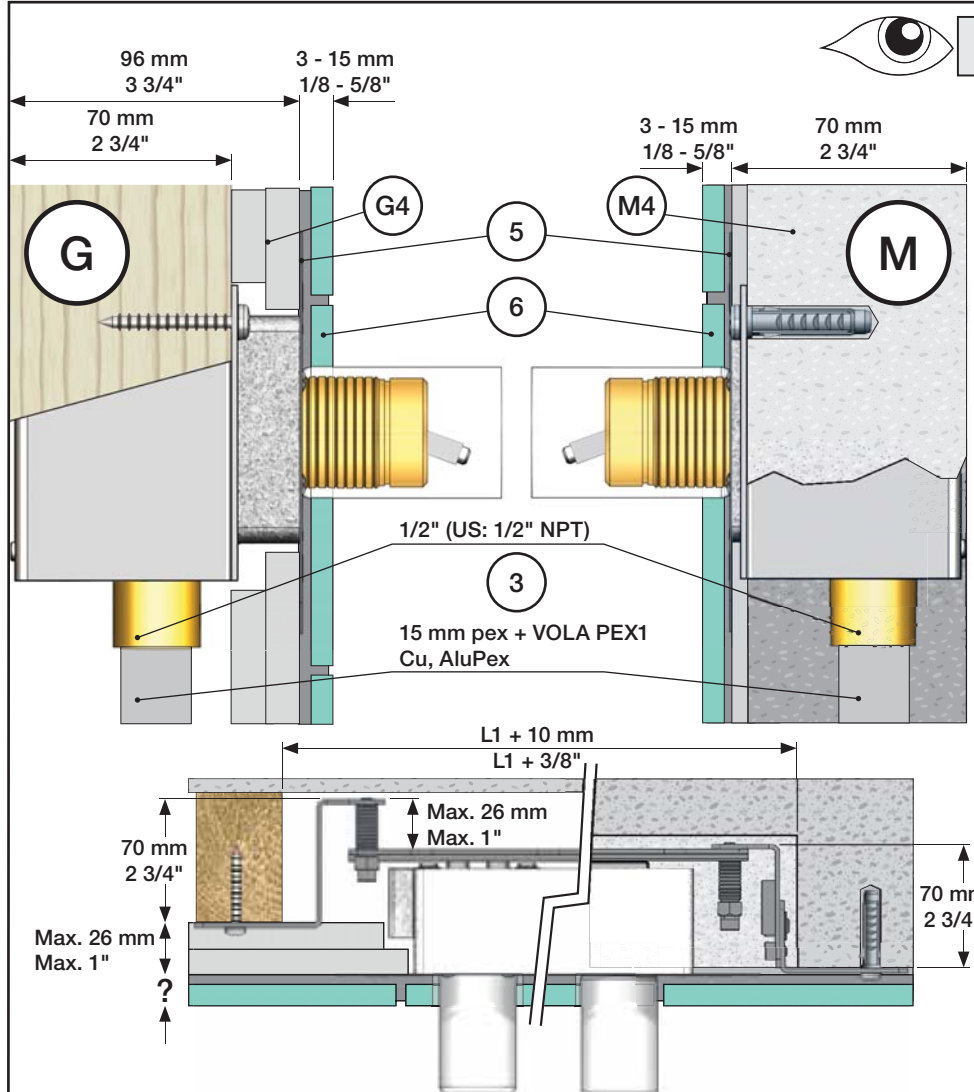
Monteringsvægledning
 Montage hanledning
 Manuel de montage



VA 1.42/18612, VA 1.42/18613, VA 1.42/18614,
 VA 1.42/18615, VA 1.42/18616, VA 1.42/18617

www.vola.com

vola



Data, 3 Bar:

	l/min.	Gal./min.
100:	18,3	4.8
400V:	15,6	4.1
2100:	25,2	6.7
2400V:	22,2	5.9

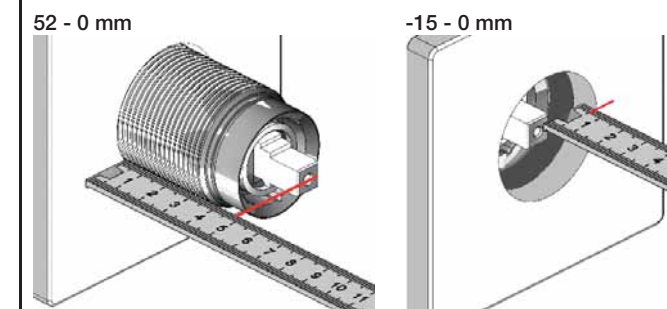
Max. 65°C, 150°F

Max.: 10 Bar/145 psi

Recommended operating pressure:
 Empfohlener Betriebsdruck:
 Anbefalet driftstryk:
 Rekommenderat arbetstryck:
 Aanbevolen werkdruk:
 Pression de fonctionnement recommandée:

2 - 5 Bar
 29 - 72.5 psi

Extension, retrofit
 Verlängerung, nachträglicher Einbau
 Forlængerdele, eftermontering
 Förlängning, eftermontering
 Aanpassing na montage
 Modification après installation



Extension Verlängerung
 Forlængerdele Förlängning
 Verlengstukken Modification

	100/200/300/400	VR1264	VR1400	VR2019
3 - 15 mm	Std.	Std.	Std.	Std.
15 - 25 mm	+10	+10	+10	+10
25 - 35 mm	+20	+20	+20	+20
35 - 45 mm	+30	+30	+30	+30
45 - 55 mm	+40	+40	+40	+40
55 - 65 mm	+50	+50	+50	+50

	100/200/300/400	VR1264	VR1400	VR2019
40 - 52 mm	Std.	Std.	Std.	Std.
30 - 40 mm	+10	+10	+10	+10
20 - 30 mm	+20	+20	+20	+20
10 - 20 mm	+30	+30	+30	+30
0 - 10 mm	+40	+40	+40	+40
-10 - 0 mm	+50	+50	+50	+50

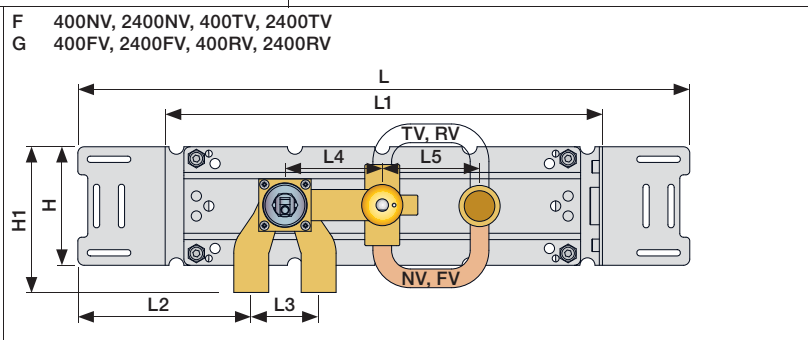
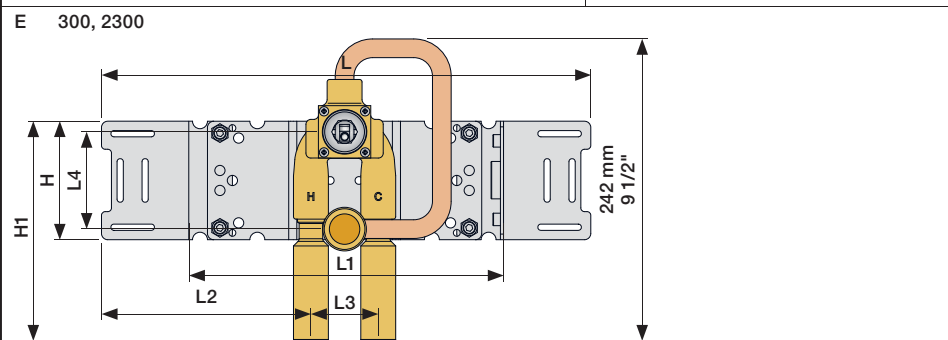
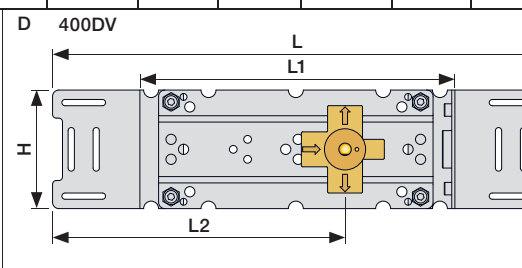
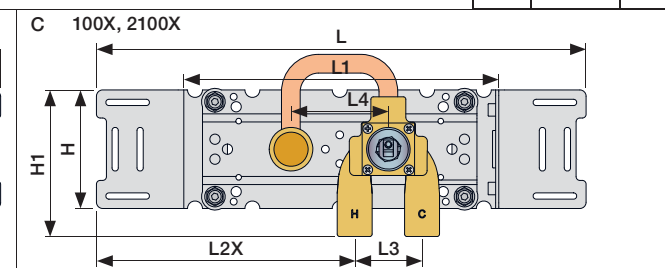
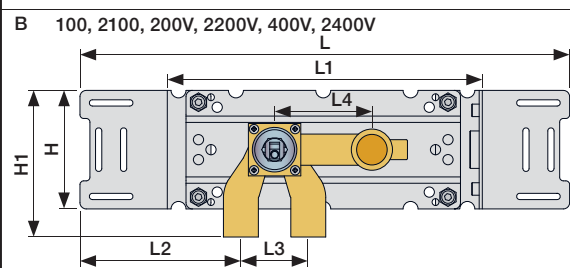
2100/2200/2300/2400 VR2250 VR1400 VR2019

	2100/2200/2300/2400	VR2250	VR1400	VR2019
3 - 15 mm	Std.	Std.	Std.	Std.
15 - 25 mm	+10	+10	+10	+10
25 - 35 mm	+20	+20	+20	+20
35 - 45 mm	+30	+30	+30	+30
45 - 55 mm	+40	+40	+40	+40
55 - 65 mm	+50	+50	+50	+50

2100/2200/2300/2400 VR2250 VR1400 VR2019

	2100/2200/2300/2400	VR2250	VR1400	VR2019
35 - 47 mm	Std.	Std.	Std.	Std.
25 - 35 mm	+10	+10	+10	+10
15 - 25 mm	+20	+20	+20	+20
5 - 15 mm	+30	+30	+30	+30
-5 - 5 mm	+40	+40	+40	+40
-15 - 5 mm	+50	+50	+50	+50

A 200M	200:	200V + 200M	L	L1	L2	L3	L4	L5	H	H1
	400:	400V + 2 x 200M	295 mm	160 mm	145 mm	-	-	-	-	-
	2400:	2400V + 2 x 200M	11 1/2"	6 1/2"	5 3/4"	-	-	-	-	-
	400N:	400NV + 200M	-	-	129 mm	-	-	-	120 mm	4 3/4"
	400TV:	400TV + 200M	-	-	207 mm	54 mm	78 mm	-	-	-
	2400N:	2400NV + 200M	395 mm	260 mm	8 1/8"	2 1/8"	3 1/16"	-	95 mm	3 3/4"
	400T:	400TV + 200M	15 1/2"	10"	234 mm	-	-	-	-	-
	400F:	400FV + 200M	-	-	168 mm	-	-	-	175 mm	6 7/8"
400R:	400RV + 200M	-	-	490 mm	355 mm	139 mm	78 mm	-	120 mm	
2400R:	2400RV + 200M	-	-	570 mm	435 mm	5 1/2"	156 mm	-	4 3/4"	
			23"	17"						

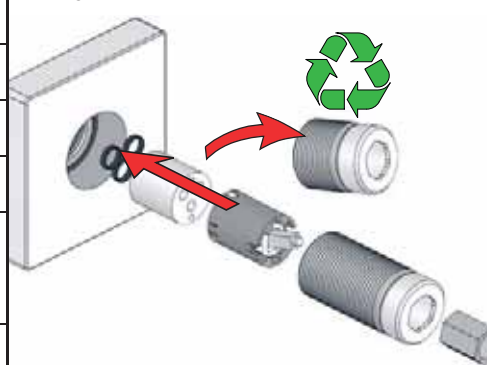


Fitting of extension
 Montage von verlängerung

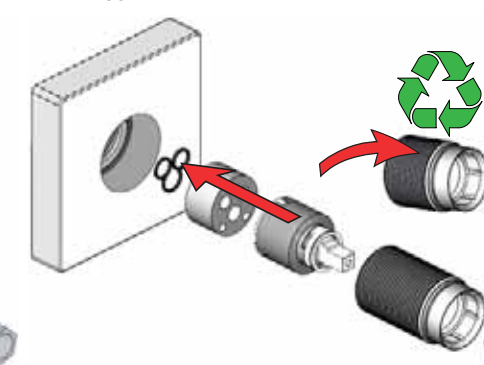
Montering af forlængerdele
 Montering av förlängning

Montage van de verlengstukken
 Montage des rallonges

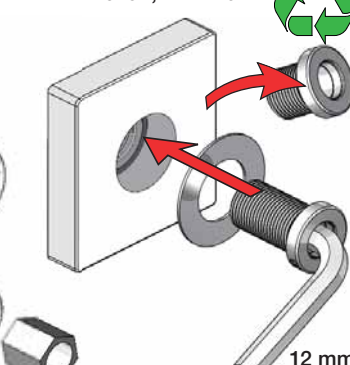
VR1264+



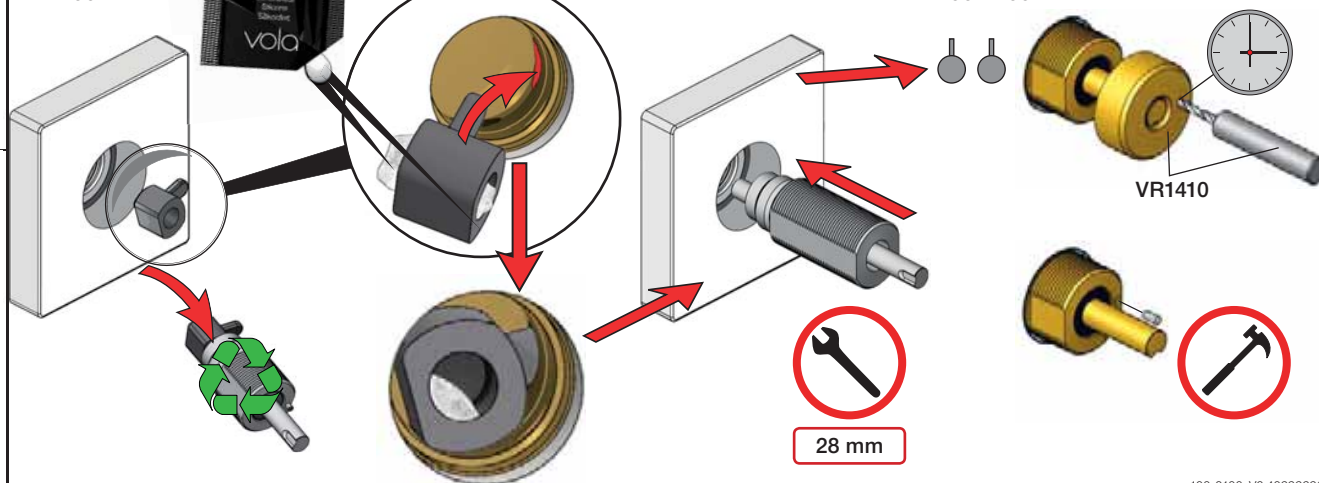
VR2250+

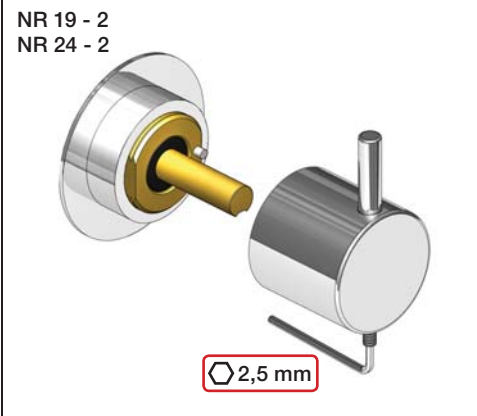
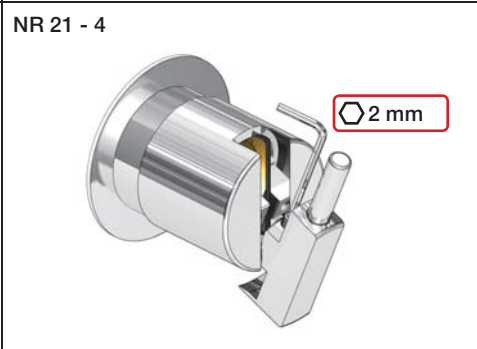
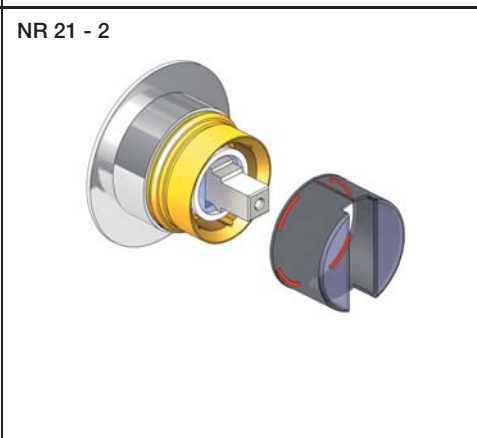
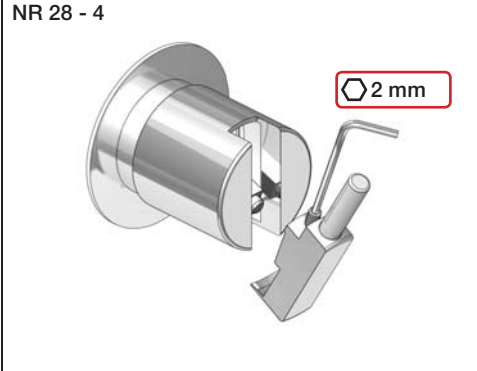
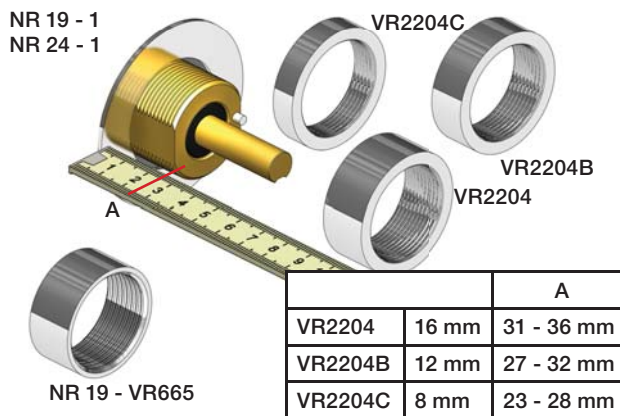
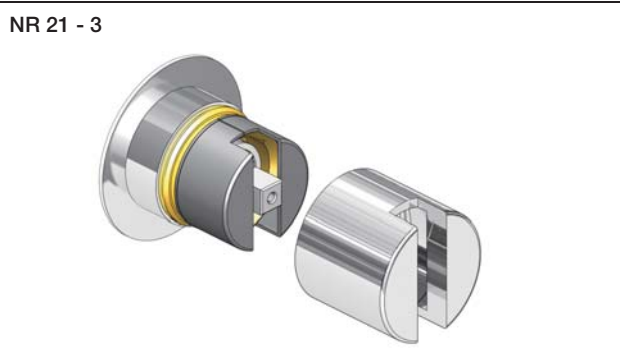
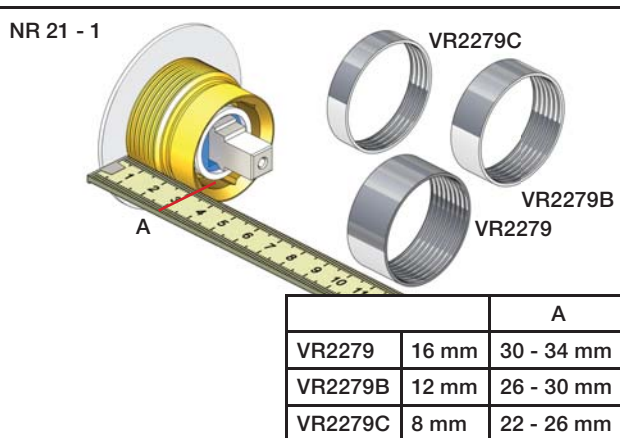
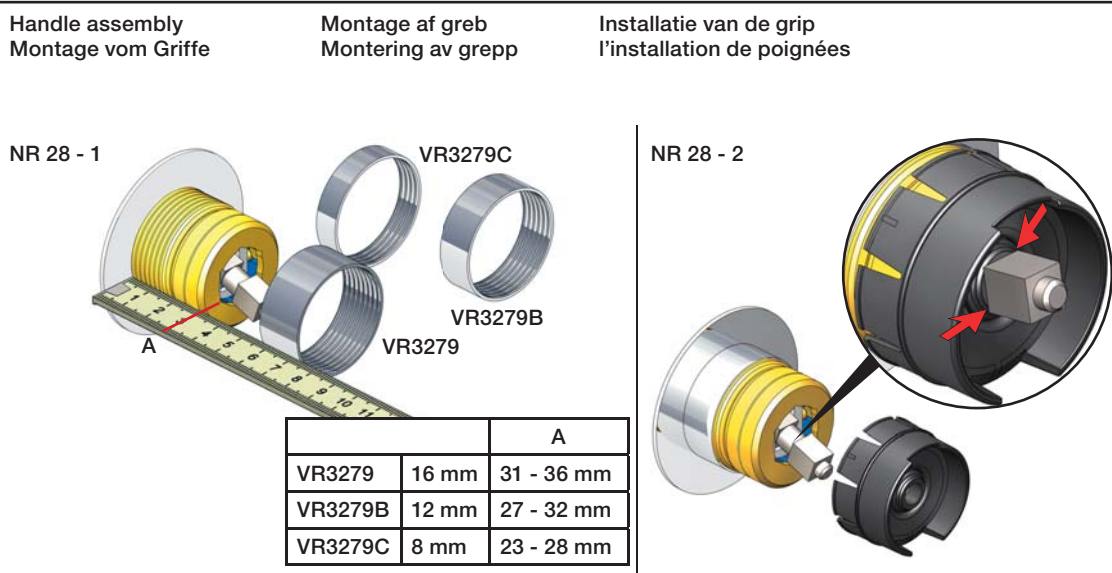
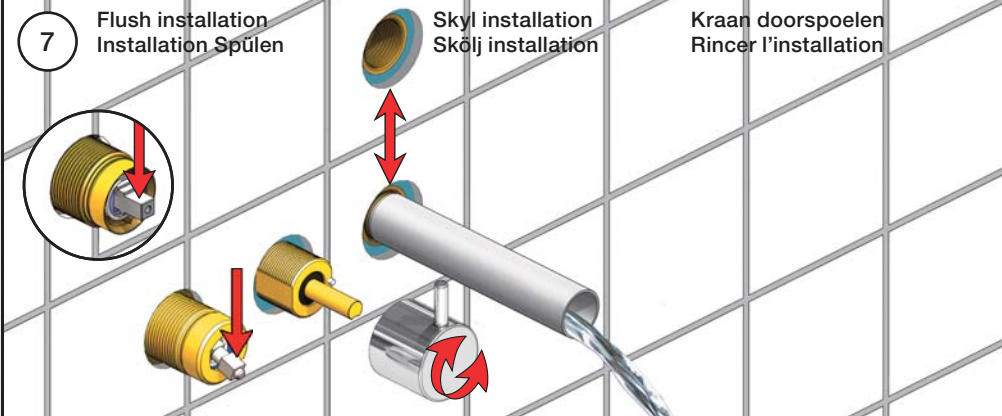
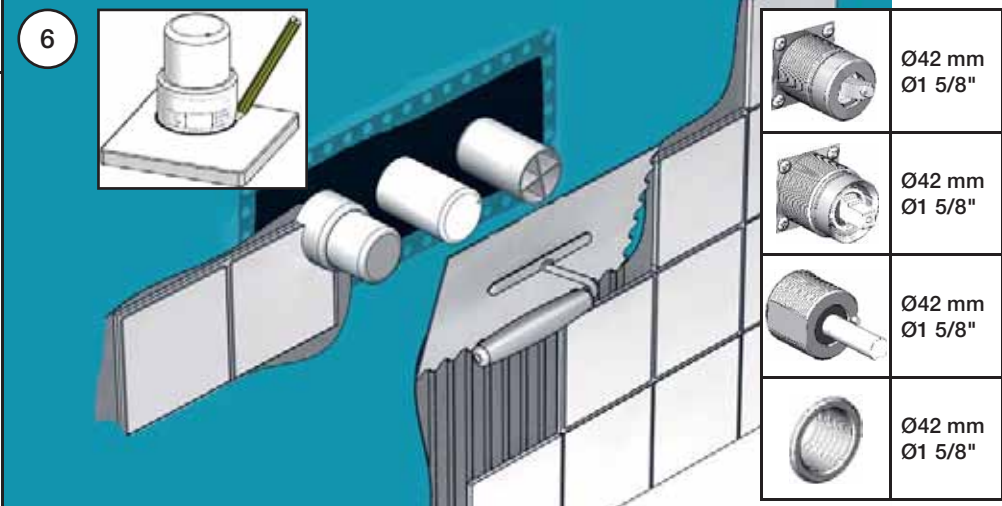
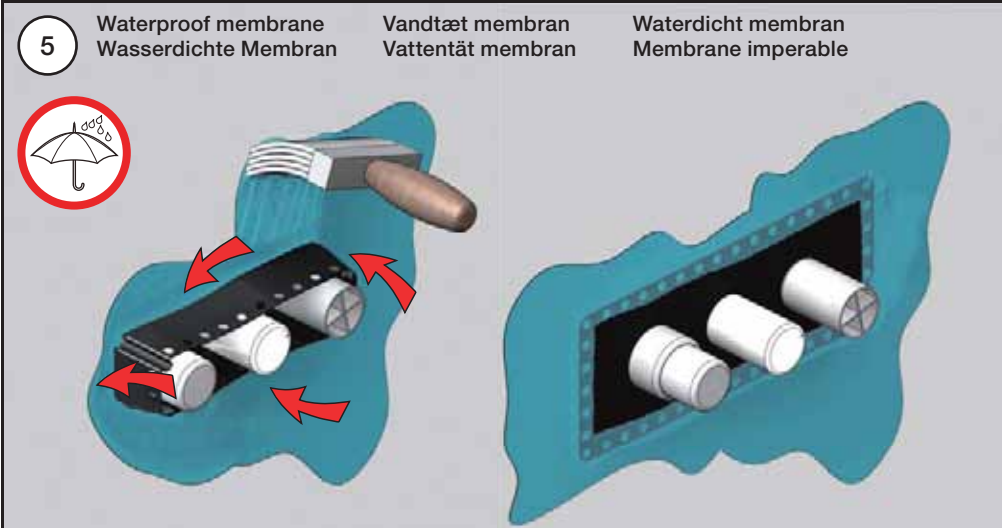
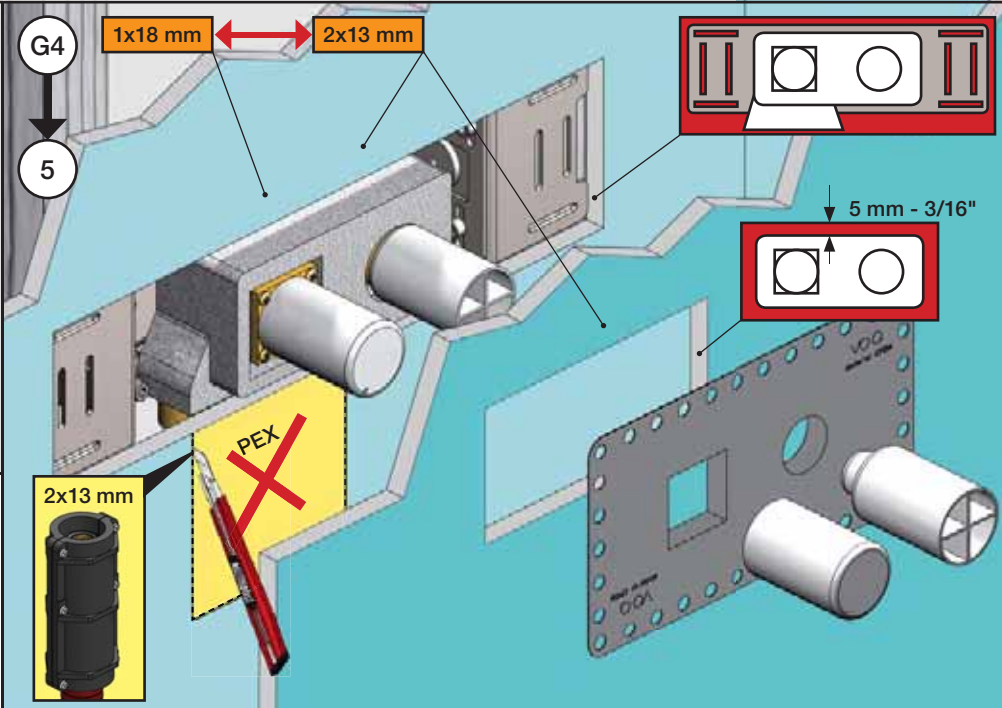
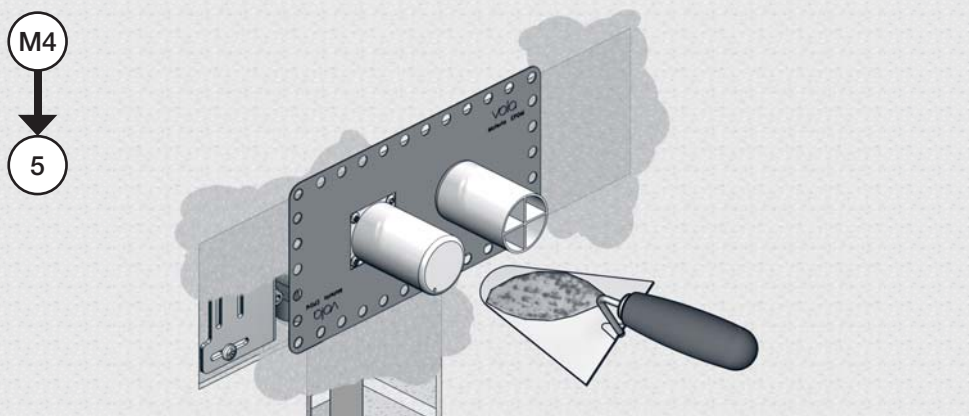
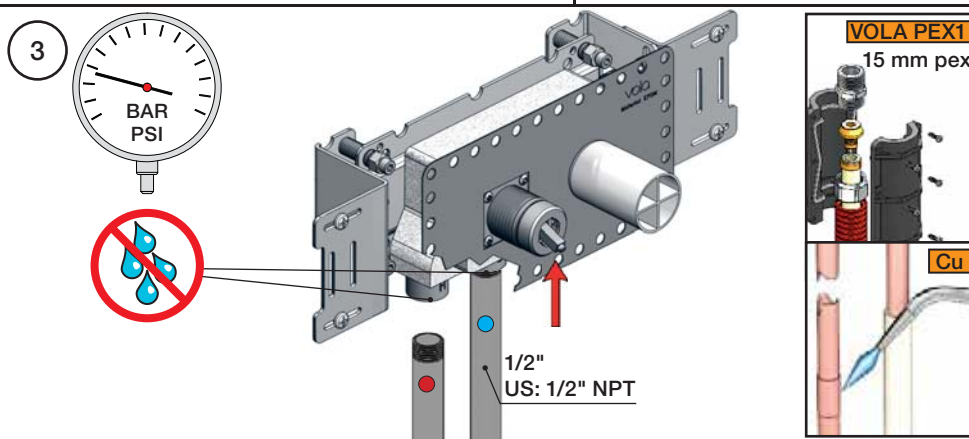
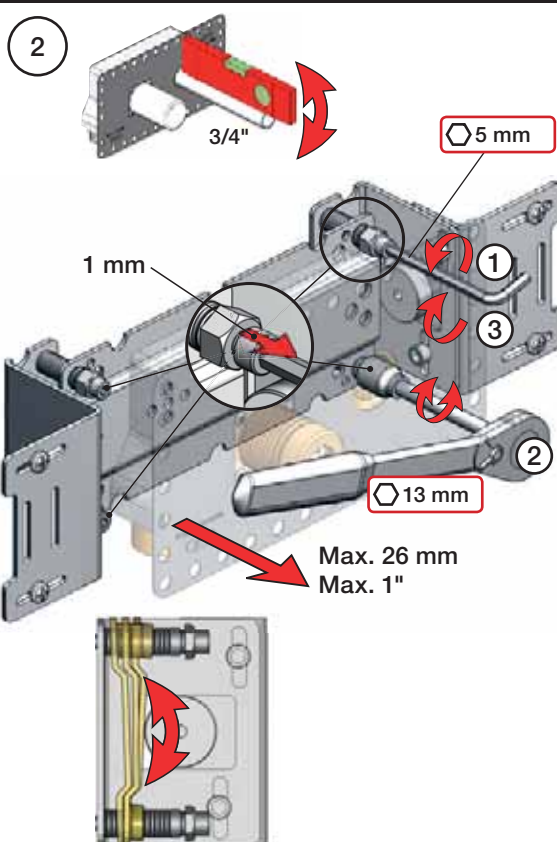
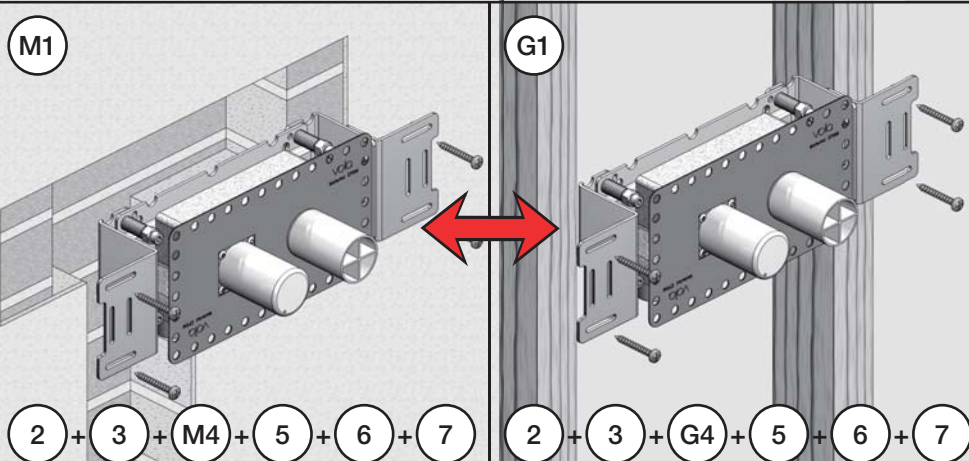


VR2019+, VR2119+



VR1400+





Fitting instruction
 Montageanleitung
 Monteringsvejledning
 Monteringsvægledning
 Montageanleitung
 Manuel de montage

Data	Bar:	1	2	3	4	5
	(l/min)	12	18	22	25	29
	(Gal/min)	3.4	4.8	5.8	6.6	7.7
	Max. 65°C. 150°F					

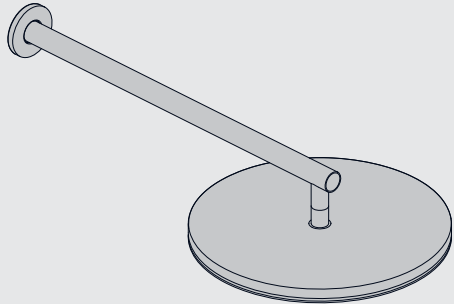
VR161 - 060, 060A:
 VR161D: 9 l/min - 2.5 Gal/min (USA Standard)
 VR161F: 14 l/min - 3.7 Gal/min

VR161D VR161F



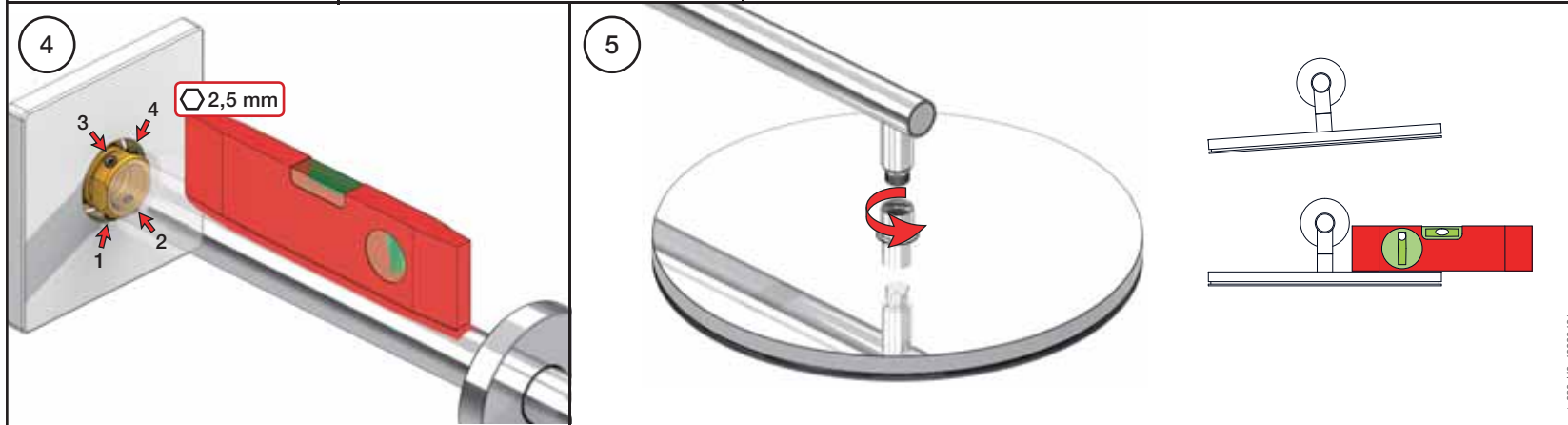
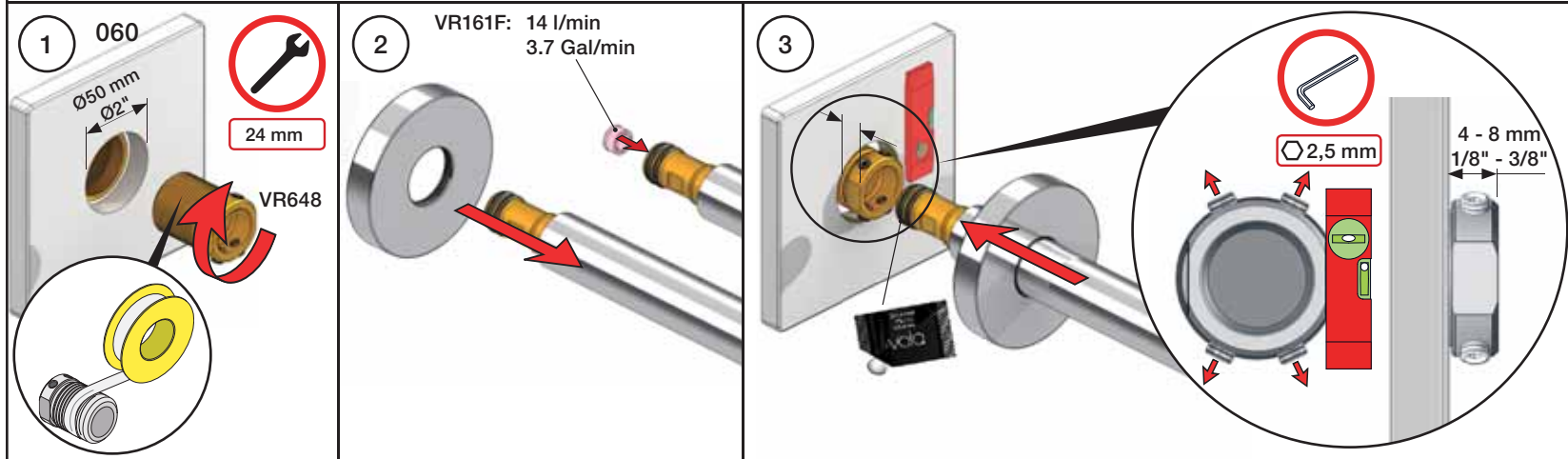
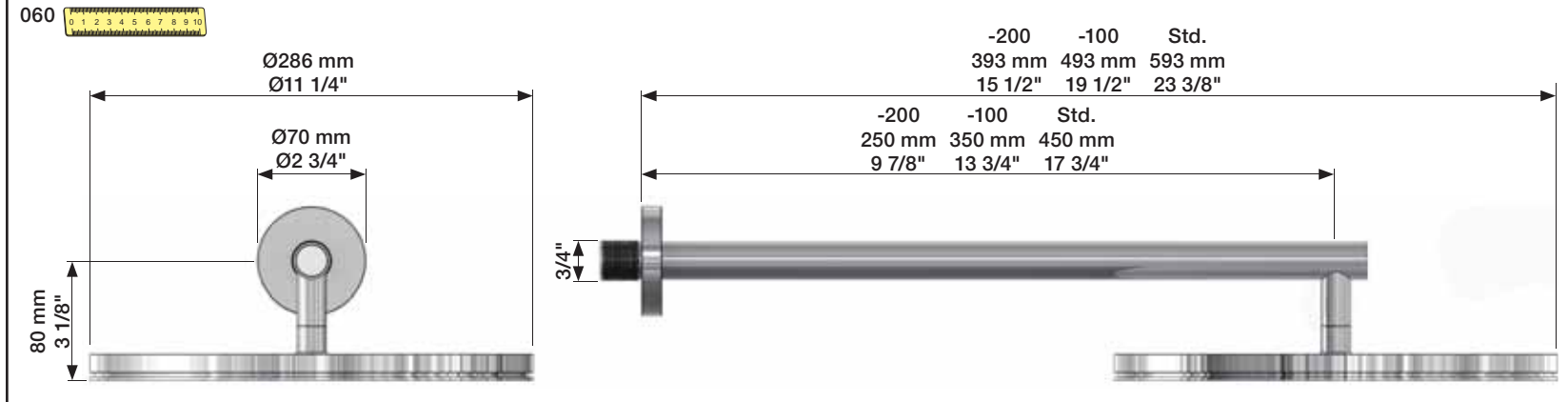
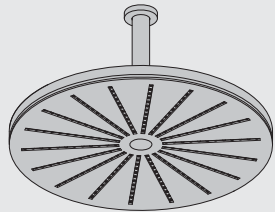
060:

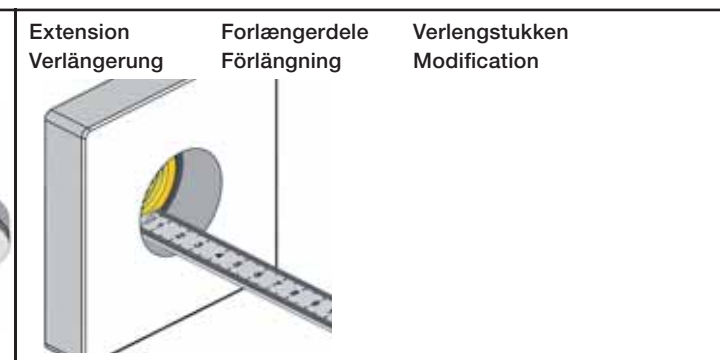
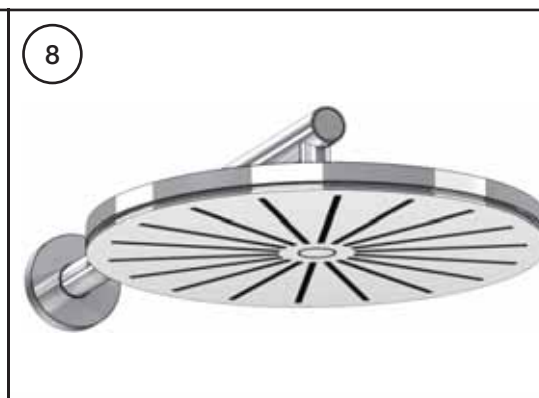
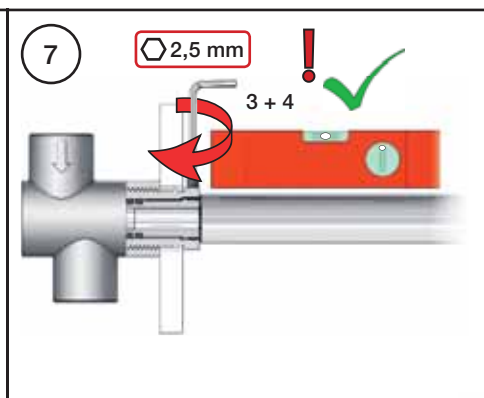
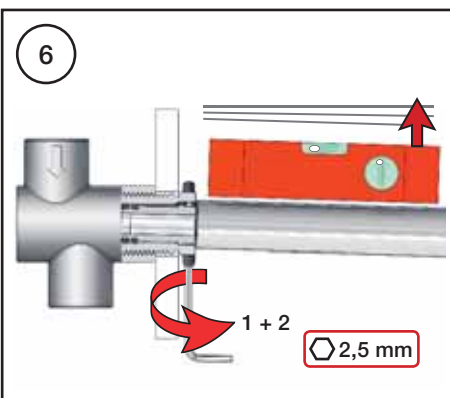
1 - 8



060A:

9 - 11





	VR648:	VR2219:
Tile:	7 - 19 mm	Standard
Fliesen:	17 - 28 mm	VR648+10
Fliser:	27 - 38 mm	VR648+20
Tegels:	37 - 48 mm	VR648+30
Carreaux:	47 - 58 mm	VR648+40
	57 - 68 mm	VR648+50
	3 - 15 mm	Standard
	15 - 25 mm	VR2219+10
	25 - 35 mm	VR2219+20
	35 - 45 mm	VR2219+30
	45 - 55 mm	VR2219+40
	55 - 65 mm	VR2219+50

