



Kontraspjæld

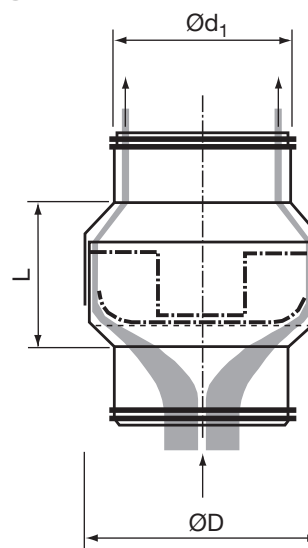
DKU



Beskrivelse

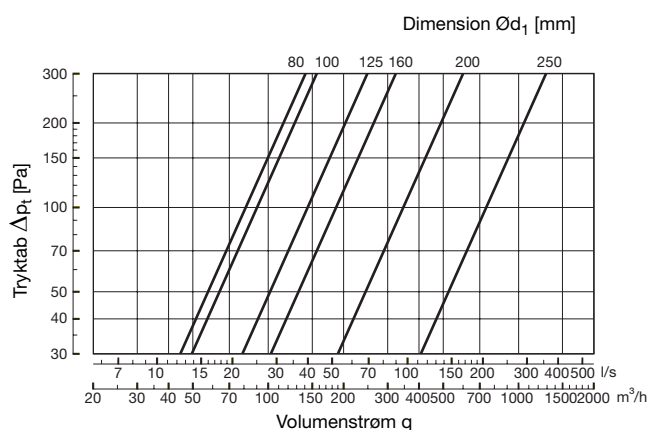
Lindabs kontraspjæld type DKU anvendes, hvor der er krav eller ønske om styring af volumenstrømmen i en given retning, samt sikring mod tilbagestrømning i den modsatte.

Dimensioner



Ød ₁ nom	ØD mm	l mm	m kg
80	100	75	0,40
100	125	75	0,50
125	160	90	0,70
160	200	100	1,00
200	250	140	1,50
250	315	150	2,00

Tekniske data



Bestilling

Produkt **DKU**

Dimension Ød₁ **250**

- 1
- 2
- 3
- 4
- 5
- 6
- 7
- 8
- 9
- 10
- 11
- 12
- 13
- 14
- 15
- 16
- 17
- 18