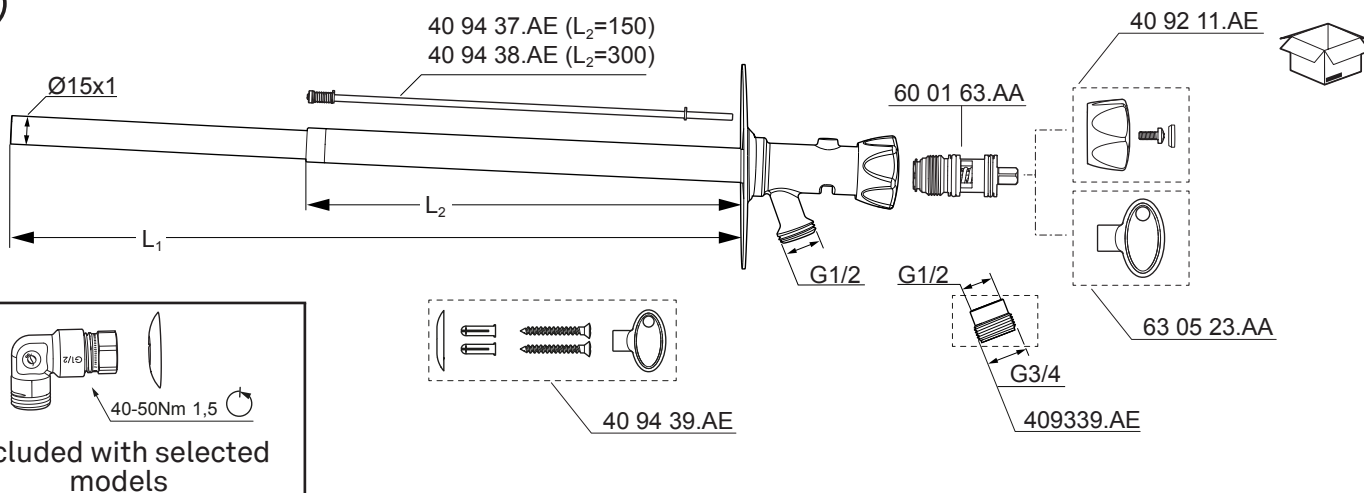
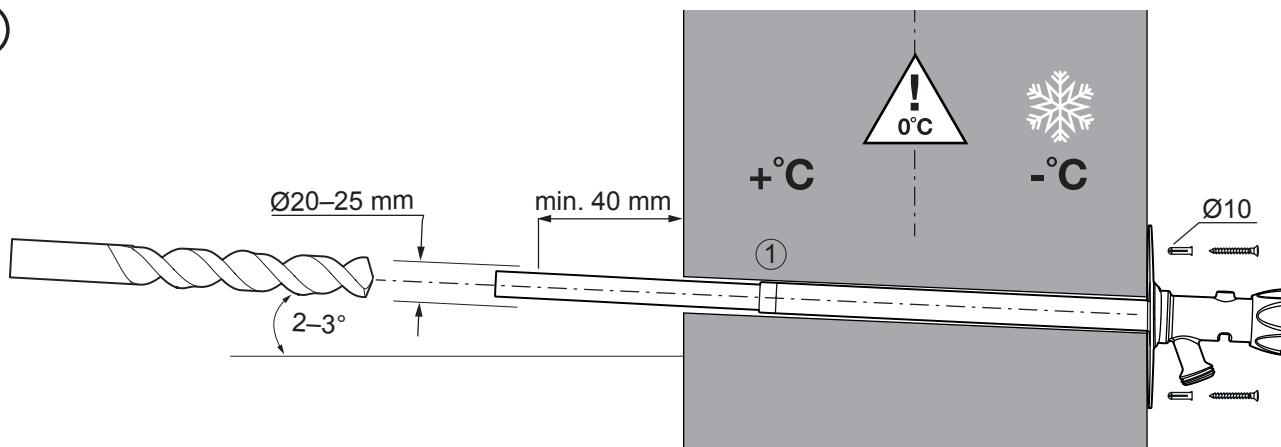


Garden valve

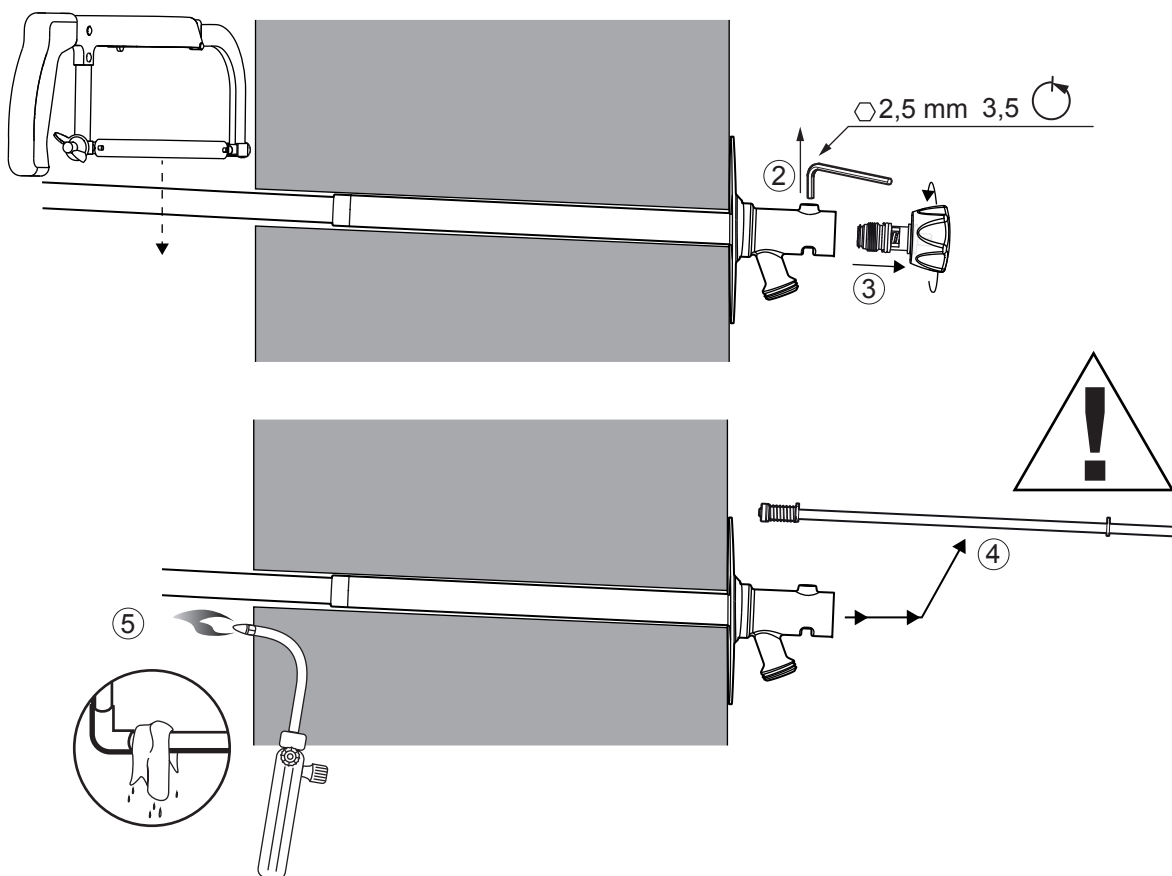
(A)



(B)



(C)



DANSK

Tekniske data

Udendørshanen er udstyret med typegodkendt kontraventil.

Tilslutning Cu 15x1.
Udløbsstuds G ½"
Arbejdstryk 1-10 bar
Flow 45 l/min ved 3 bar

Udendørshanen findes i længderne (fig. A L1):
385 mm, maks. vægtykkelse 345 mm
485 mm, maks. vægtykkelse 445 mm
585 mm, maks. vægtykkelse 545 mm

Montering

Vi anbefaler, at I benytter en autoriseret installatør til montering af dette produkt. Udendørshanen monteres gennem væggen med udløbsstudsens på den udvendige side og med ventilsædet (1) i frostsikker zone (fig. B).

Bor et hul i væggen Ø20-25 mm. Vær opmærksom på, at hanen har en hældning på 2-3°; ved forket hultagning kan yderrøret knække, og der vil opstå funktionsfejl. Stik røret ind gennem muren, og kontroller indefra, om det er nødvendigt at skære af det. Røret skal stikke mindst 40 mm frem (fig. B), hvis der medfølger vinkelkobling. Isolér hullet rundt om rørgennemføringen, og skru hanen fast. Ved murmaterialer, hvor der skal bruges plugs, bores huller Ø10 mm og en dybde på min. 50 mm.

Tilslutning

Hvis der medfølger vinkelkobling, spændes møtrikken med tilspændingsmoment 40-50 Nm (1½ omgang efter anslag). (Vinkelkobling medfølger til visse modeller).

I de tilfælde, hvor tilslutning skal udføres med lodning, skal spindel og spindelforlænger demonteres for at undgå skader på hanen (fig. C). Løsn unbrakoskruen (2), og skru spindlen løs (3). Træk spindelforlængerens ud (4). Efter lodning (5) skal røret afkøles og spules rent inden genmontering.

Anvendelse

Produktet er udstyret med selvtømmende overdel. Hver gang, der lukkes for vandet, tømmes det vand ud, som står i hanens rør. Ved hver lukning løber der altså lidt vand ud af hanens udvendige del.

I visse tilfælde, ved en påmonteret lang slange, som er forsynet med lukkeanordning, kan der blive tømt en større mængde vand ud. For at forhindre dette kan der monteres en kontraventil på hanens udløbsstuds.

Ved frostrisiko

Påmonteret lynkobling og slange skal afmonteres inden vinter. Kontroller også inden vinter, at udendørshanen ikke står og drypper fra udløbsstudsens. Der kan i så fald dannes is i udløbsstudsens, hvilket medfører risiko for frostsprængning.

FRANÇAIS

Caractéristiques techniques

Le robinet de jardin est équipé d'un clapet anti-retour agréé.

Raccordement Cu 15x1.
Sortie G ½"
Pression de service 1-10 bar
Débit 45 l/min à 3 bar

Le robinet de jardin est disponible dans les longueurs (fig. A L1) :
385 mm, épaisseur de mur max. 345 mm
485 mm, épaisseur de mur max. 445 mm
585 mm, épaisseur de mur max. 545 mm

Montage

Nous recommandons que vous vous engagiez un installateur agréé pour l'installation de ce produit. Le robinet de jardin se monte à travers un mur avec l'orifice de sortie vers l'extérieur et avec le siège de robinet (1) du côté protégé du gel (B).

Percer un trou dans le mur Ø 20-25 mm. Veuillez noter que le robinet a une inclinaison de 2 à 3°. Si le perçage dans le mur n'est pas adéquat, le tuyau extérieur risque de se casser et d'engendrer un défaut de fonctionnement. Faire passer le tube dans le mur et vérifier à l'intérieur s'il est nécessaire de le sectionner. Le tube doit dépasser d'au moins 40 mm (fig. B) si le raccord d'angle est fourni. Isolér le trou autour du passage de tube, puis visser le robinet de jardin. Si la composition du mur exige l'utilisation de chevilles, percer des trous de Ø 10 mm de diamètre et de 50 mm de profondeur.

Raccordement

Si le raccord d'angle est fourni, serrer l'écrou à un couple de 40-50 Nm (1,5 tour après le contact). (Le raccord d'angle est fourni sur certains modèles)

Dans les cas où le raccordement doit se faire par brasage, retirer la tige et l'extension de la tige pour éviter d'endommager le robinet (C). Desserrer la vis six pans (2) et dévisser la tige (3). Extraire la rallonge de tige (4). Après le brasage (5), le tube doit être refroidi et nettoyé avant le remontage.

Principe de fonctionnement

Le produit est équipé d'un élément supérieur auto-drainant. Chaque fois que l'on ferme le robinet, l'eau se trouvant dans le tube du robinet de jardin est évacuée. Chaque fois qu'on ferme le robinet, une petite quantité d'eau s'écoule donc vers l'extérieur.

Dans certains cas, lorsqu'un long tuyau muni d'une bague d'arrêt est utilisé, une plus grande quantité d'eau est évacuée. Pour éviter cela, un clapet anti-retour peut être monté sur le bec de sortie.

En cas de risque de gel

À l'approche de l'hiver, démonter le raccord rapide extérieur et le tuyau de jardin. Vérifier également que le robinet de jardin ne fuit pas à son orifice de sortie. Si c'était le cas, il risquerait de se former de la glace à l'orifice de sortie, avec pour conséquence, un risque d'éclatement.

NEDERLANDS

Technische gegevens

De tuinkraan is voorzien van een terugslagklep met typegoedkeuring.

Aansluiting Cu 15x1.

Uitloop G ½"

Werkdruk 1–10 bar

Debiet 45 l/min. bij 3 bar

De tuinkraan is verkrijgbaar in de lengtes (**afb. A L1**):

385 mm, max. wanddikte 345 mm

485 mm, max. wanddikte 445 mm

585 mm, max. wanddikte 545 mm

Montage

Wij raden aan voor de montage van dit product een erkende installateur in de arm te nemen. De tuinkraan wordt door de wand gemonteerd met de uitloop aan de buitenkant en de klepzitting (1) in een vorstvrije ruimte (**afb. B**).

Boor een gat in de wand, Ø20–25 mm. Let op: de kraan heeft een helling van 2–3° en bij een onjuist geboord gat kunnen er breuken in de buitenbuis optreden die tot storingen kunnen leiden. Steek de buis door de wand en controleer aan de binnenkant of de buis moet worden ingekort. De buis moet minimaal 40 mm (**afb. B**) uitsteken als er een hoekkoppeling is bijgeleverd. Isoleer het gat rond de buisdoorvoer en schroef de kraan vast. Als het wandmateriaal een plug vereist, moeten gaten met een diameter van Ø10 mm en een diepte van minimaal 50 mm worden geboord.

Aansluiting

Als een hoekkoppeling is bijgeleverd, moet de moer met 40–50 Nm (1 ½ slag na aanzetten) worden aangehaald. (Bij sommige modellen is een hoekkoppeling bijgeleverd.)

Als de aansluiting wordt gesoldeerd, moeten de spindel en de spindelverlenger worden gedemonteerd om beschadiging van de kraan te voorkomen (**afb. C**). Draai de inbusbout (2) en de spindel (3) los. Trek de spindelverlenger (4) eruit. Na het solderen (5) moet de buis worden afgekoeld en schoongespoeld, voordat deze wordt teruggemonteerd.

Gebruik

Het product is voorzien van een zelflegend bovenstuk. Steeds als de kraan wordt dichtgedraaid, loopt het resterende water uit de tuinkraan weg. Bij iedere keer dichtdraaien loopt er dus wat water uit de kraan.

Soms, bijvoorbeeld als er een lange slang aan de kraan is gekoppeld, kan er wat meer water uitlopen. Om dit te voorkomen, kan een terugslagklep op de uitloop van de kraan worden gemonteerd.

Bij vorstgevaar

Voor de winter moeten de snelkoppeling en slang van de kraan worden verwijderd. Controleer verder voor de winter of de tuinkraan niet druppelt. Anders kan er ijsvorming in de uitloop optreden waardoor er kans is dat de kraan kapot vriest.

ENGLISH

Technical data

The garden tap has an approved non-return valve.

Connection Cu 15x1.

Outlet G ½"

Working pressure 1–10 bar

Flow 45 l/min at 3 bar

The garden tap is available in the following lengths (**fig. A L1**):

385 mm, max. wall thickness 345 mm

485 mm, max. wall thickness 445 mm

585 mm, max. wall thickness 545 mm

Installation

Installation should be carried out by an authorised water and sanitation technician. Install the garden tap through a wall with the outlet on the outside and the valve body (1) in a heated space (**fig. B**).

Drill a hole in the wall Ø20–25mm. Note that the tap has a 2–3° declination, if the hole is incorrectly drilled, the outer tube may break and a functional fault could occur. Push the tube through the wall and check on the inside whether it needs to be cut to size. The tube should protrude at least 40 mm (**fig. B**) if an angle coupling is included. Insulate the hole around the garden tap tube and screw the tap into place. If the wall material is of a type that requires a wall plug, the hole must be drilled with Ø10 mm and depth at least 50 mm.

Connection

If an angle coupling is included, tighten the nuts to a torque of 40–50 Nm (1 ½ turns after hand tightening). (An angle coupling is included with some models.)

If parts are to be soldered into place, first dismantle the spindle and the spindle extension to prevent damage to the tap (**fig. C**). Remove the the Allen screw (2) and unscrew the spindle (3). Pull out the spindle extension (4). After soldering (5), chill the tube and flush it clean before reconnecting it.

Recommendations for use

The product has a self-draining head piece. Every time the water is turned off, the water in the garden tap tube is drained away. This means that each time the water is turned off, a small amount of water will leak onto the outside of the tap.

In some cases, if a long hose with a shut-off valve is connected, large quantities of water may leak from the garden tap. This can be prevented by installing a check valve on the tap outlet.

Risk of freezing

Any connected quick coupler and hose should be removed before the winter. Also check before the winter that the garden tap outlet is not dripping. Otherwise ice can form in the outlet, which could cause frost damage.