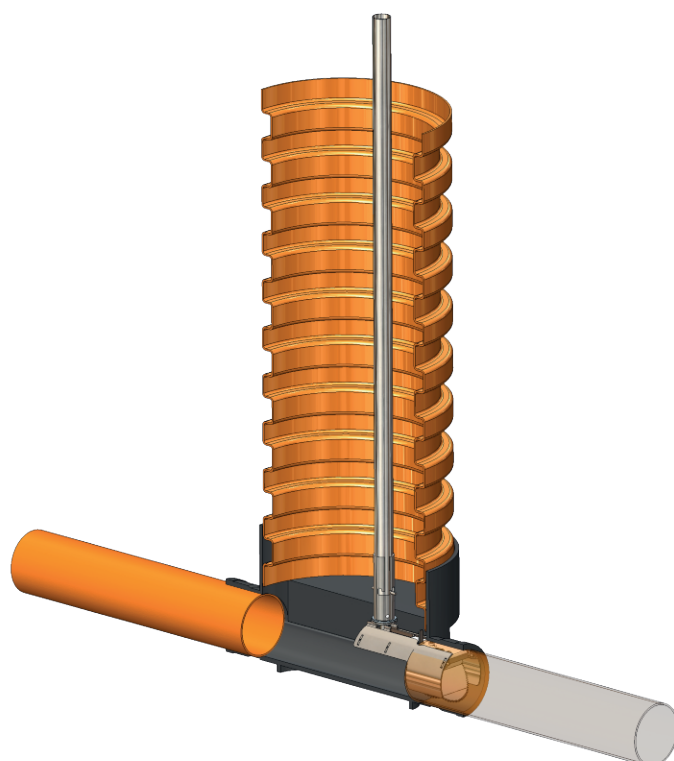


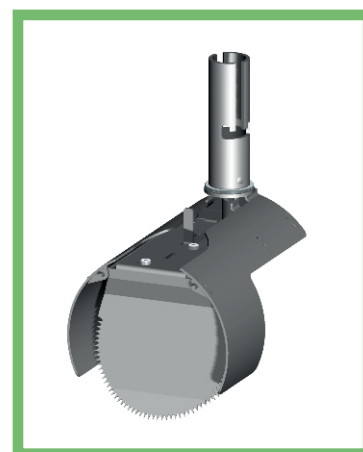
Installationsmanual



PA6 Universal



TX11 Universal



PipeLife Universal

MILJØRIGTIG ROTTEBEKÆMPELSE



NORDISK INNOVATION

Beskrivelse

Rottespærre fra Nordisk Innovation produceres i dimensioner fra Ø 97mm til Ø 250mm til rør i plast, ler og beton. Model TX 11 lagerføres også til rør med strømpeforing.

Typer

Alle modeller leveres med vendbart spjæld så samme spærre kan benyttes i både til- og afløbssiden. Ekstra spjæld kan tilkøbes til alle typer.

Monteringsværktøj

Rottespærren er forsynet med et drejeligt topstykke hvor monteringsrør til brug for nedsækning samt fastspænding af rottespærren monteres i. Selve monteringsrøret er 1 m, og kan forlænges med forlængerrør af 1 m pr. stk. til ønsket længde opnås.

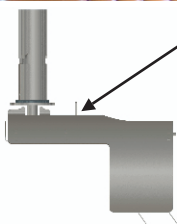
Installationsvejledning



Dækslet fjernes og brønden efterses/spules ren. Monteringsrørene samles i ønsket længde, og monteres på rottespærren.



Når spærren er i kontakt med bundløbet, skubbes spærren fremefter til stoppet på spærren er i kontakt med brøndsiden.



Det er vigtigt, specielt ved montering af TX11 PipeLife, at stoppet på rottespærren kommer helt ind, og får kontakt med brøndsiden. Herved sikres det, at rottespærren ligger plan med den indvendige rørside.

NB!

Notér installatørens navn og tlf. nummer på det medfølgende skilt, og monter herefter skiltet synligt i brønden. Dermed kan installatøren tilkaldes ved optagning eller service.

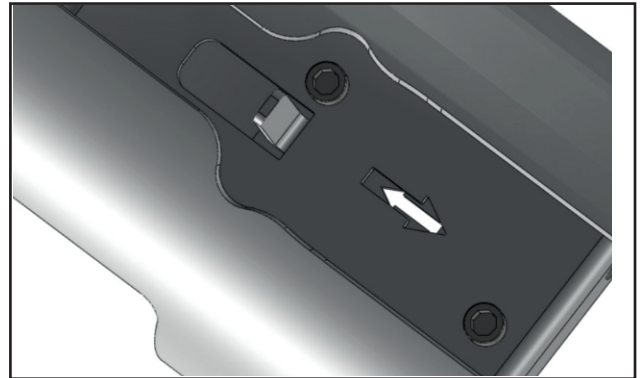
Vigtigt!! Før installationen sikres det, at spjældene er monteret i den korrekte position

Korrekt orientering af spjældene

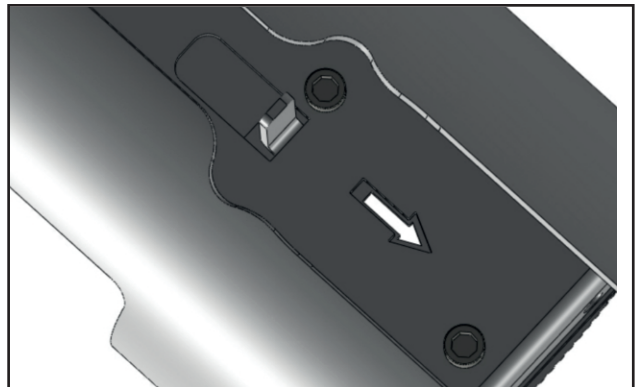
Rottespærrene fra Nordisk Innovation er udført med vendbart spjæld så spærrene kan bruges i både til- og afløbssiden.



Vigtigt! Kontrollér at spjældene er placeret korrekt. Vender spjældene forkert vil det føre til blokering af flowet da spjældene hindres i at åbne. Billederne nedenunder viser den korrekte placering af spjældene i forhold til afløbsretningen (indikeret med pil).



Pil på rottespærrens hus og pil på spjæld vender: modsat = installation i tilløbsside



Pil på rottespærrens hus og pil på spjæld vender: i samme retning = installation i afløbsside



Nødvendigt værktøj til vending / montering af spjæld: 3mm umbrachonøgle (medfølger)

Rottespærre må kun monteres af aut. kloakmester som samtidig har autorisation som rottebekæmper.

Det anbefales ejeren af installationen at oprette serviceaftale med aut. kloakmester for eftersyn og vedligeholdelse af installationen.

I de første 3 måneder er det vigtigt med kontrol af rottespærren for tjek af driftsforstyrrelser. Rottespærren skal minimum have inspektion for nødvendig rengøring en gang årligt.

Yderligere information kan ses på:

www.tx11.dk

Service rapport for rottespærre

Kunde: _____

Sags nr.: _____

Installationsadresse _____



Hvilken brøndtype er rottespærren monteret i: _____

	Tilløb	Afløb
Er rottespærren monteret i tilløbs- eller afløbssiden:	<input type="checkbox"/>	<input type="checkbox"/>

	Ja	Nej
Er der udført funktionstest på rottespærren:	<input type="checkbox"/>	<input type="checkbox"/>

	Ja	Nej
Er der udført rensning/rengøring af rottespærren:	<input type="checkbox"/>	<input type="checkbox"/>

	Ja	Nej
Er der konstateret skader eller slidtage på bevægelige dele:	<input type="checkbox"/>	<input type="checkbox"/>

	Ja	Nej
Er der konstateret nok flow i brønd ved prøveskyl fra wc:	<input type="checkbox"/>	<input type="checkbox"/>

	Ja	Nej
Skilt monteret i brønd med mærkning af "Rottespærre monteret i brønd".	<input type="checkbox"/>	<input type="checkbox"/>

Øvrige kommentarer: _____

Dato for service: _____

Aut. Kloakmester: _____

Oversigt tolerancer

ROTTESPÆRRE TX11 UNIVERSAL	RØR-DIMENSION	TOLERANCE INDVENDIG RØRMÅL	VVS-NR	ANVENDELSE
	Ø100/110 mm	Ø 99 – 103 mm	154392016	BETON/PVC
	Ø150/160 mm	Ø147 – 151 mm	154392018	BETON/PVC
	Ø200 mm	Ø185 – 190 mm	154392020	PVC
	Ø200 mm	Ø197 – 202 mm	154392021	BETON
	Ø200 mm	Ø173 – 176 mm	154392222	ULTRA
	Ø220/225 mm	Ø220 – 225 mm	154392025	BETON/PVC
	Ø250 mm	Ø233 – 237 mm	154392030	PVC
	Ø250 mm	Ø246 – 251 mm	154392031	BETON
TX11 UNIVERSAL				
STRØMPEFORET	Ø100/110 mm	Ø94 - 98 mm	154392216	BETON/PVC
RØR	Ø150/160 mm	Ø138 – 142 mm	154392218	BETON/PVC
	Ø200 mm	Ø172 – 176 mm	154392220	PVC
	Ø200 mm	Ø185 – 190 mm	154392221	BETON
TX11 UNIVERSAL				
PIPELIFE UNI	Ø100/110 mm	Ø99 – 103 mm	154392416	PIPELIFE
PP RENSEBRØND	Ø150/160 mm	Ø147 – 151 mm	154392418	PIPELIFE
	Ø200 mm	Ø174 – 186 mm	154392420	PIPELIFE
PA6 UNIVERSAL	Ø100/110 mm	Ø100 – 104 mm	154393016	BETON/PVC
	Ø150/160 mm	Ø147 – 151 mm	154393018	BETON/PVC
MONTAGESTANG	1000 mm		154390801	TX11/PA6
FORLÆNGER	980 mm		154390802	TX11/PA6