

Unilift AP12, AP35, AP50

Monterings- og driftsinstruktion



Dansk (DK) Monterings- og driftsinstruktion

Oversættelse af den originale engelske udgave

INDHOLDSFORTEGNELSE

	Side
1. Symboler brugt i dette dokument	2
2. Generelt	2
2.1 Anvendelse	3
2.2 Opbevarings- og driftsbetingelser	3
2.3 Lydtryksniveau	3
3. Sikkerhed	3
4. El-tilslutning	3
4.1 Kontrol af omdrejningsretning	4
5. Installation	4
5.1 Tilslutning	4
5.2 Placering	5
5.3 Indstilling af niveaufbryder	5
6. Idriftsætning	5
7. Vedligeholdelse og service	6
7.1 Pumpens opbygning	6
7.2 Forurenede pumper	6
8. Fejlfinding	7
9. Bortskaffelse	7



Advarsel

Læs denne monterings- og driftsinstruktion før installation. Følg lokale forskrifter og gængs praksis ved installation og drift.

Advarsel

Brug af dette produkt kræver erfaring med og kendskab til produktet.

Produktet må ikke bruges af personer med begrænsede fysiske, sansemæssige eller mentale evner, medmindre disse personer er under opsyn eller oplært i at bruge produktet af en person med ansvar for deres sikkerhed.

Børn må ikke bruge eller lege med dette produkt.



1. Symboler brugt i dette dokument



Advarsel

Hvis disse sikkerhedsanvisninger ikke overholdes, kan det medføre personskade.



Forsigtig

Hvis disse sikkerhedsanvisninger ikke overholdes, kan det medføre funktionsfejl eller skade på materiellet.



Bemærk

Råd og anvisninger som letter arbejdet og sikrer pålidelig drift.

2. Generelt

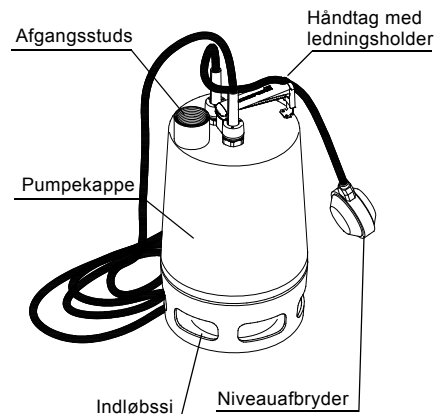


Fig. 1

TM00 2913 1697

2.1 Anvendelse

Grundfos Unilift AP pumpen er en ettrins dykpumpe til pumpning af spildevand.

Pumpen kan pumpe vand med et begrænset indhold af faste bestanddele, dog ikke sten og lign., uden at blive tilstoppet eller beskadiget.

Pumpen kan leveres til såvel automatisk som manuel drift og er egnet til såvel stationær som transportabel anvendelse.

Pumpen er beregnet til anvendelse til blandt andet:

Applikationer	AP12	AP35	AP50
Grundvandssænkning	•	•	•
Pumpning i drænbrønde	•	•	•
Pumpning i brønde for overfladevand med tilløb fra tagrender, skakter, tunneler etc.	•	•	•
Tømning af bassiner, tanke etc.	•	•	•
Pumpning af vaskeri- og industrispildevand med indhold af fibre		•	•
Pumpning af overfladevand fra septiktanke og slambehandlingsanlæg		•	•
Pumpning af sanitær spildevand uden afløb fra toiletter		•	•
Pumpning af sanitær spildevand med afløb fra toiletter			•
Største partikelstørrelse [mm]	12	35	50



Advarsel

Ved anvendelse af pumpen i eller ved swimmingpools, havebassiner og lign. må der ikke opholde sig personer i vandet.

Forkert anvendelse af pumpen (f.eks. med blokering til følge) og slitage er ikke omfattet af garantien.

2.2 Opbevarings- og driftsbetingelser

Opbevarings-temperatur:

Ned til -30 °C.

Min. medietemperatur:

0 °C.

Maks. medietemperatur:

+55 °C ved kontinuerlig drift. Der tillades dog kortvarig drift (3 minutter) ved maks. +70 °C, hvorefter pumpen skal afkøles.

Installationsdybde:

Maks. 10 m under væskeoverfladen.

pH-værdi:

Mellem 4 og 10.

Massefylde:

Maks. 1100 kg/m³.

Viskositet:

Maks. 10 mm²/s.

Tekniske data:

Se pumpens typeskilt.

Der skal altid være mindst 3 m frit kabel over væskeoverfladen. Dette begrænser installationsdybden til 7 m for pumper med 10 m kabel og til 2 m for pumper med 5 m kabel.

Forsigtig

Pumper med 3 m kabel er kun til industrielt brug.

Forsigtig

2.3 Lydtryksniveau

Pumpens lydtryksniveau ligger under de grænseværdier, der er angivet i Europarådets direktiv 2006/42/EF (maskindirektivet).

3. Sikkerhed



Advarsel

Pumpeinstallation i brønde må kun foretages af særligt instruerede personer.

4. El-tilslutning

Afhængig af lokal lovgivning skal der anvendes en pumpe med 10 m el-kabel, hvis pumpen anvendes som transportabel pumpe til forskellige pumpeopgaver.

Forsigtig

El-tilslutning skal foretages i henhold til lokalt gældende el-regulativer og normer.

Pumpen skal tilsluttes en ekstern netspændingsafbryder. Hvis pumpen ikke installeres i umiddelbar nærhed af afbryderen, skal denne være aflåselig.

Kontrollér, at netspænding og frekvens svarer til de på pumpeskiltet angivne værdier.

Advarsel



Pumpen skal af sikkerhedshensyn tilsluttes en stikkontakt med jordforbindelse. Den faste installation skal forsynes med et FI-relæ med en udløsestrøm < 30 mA.

3-fasede pumper skal tilsluttes et eksternt motorværn med differentialudløser og med en kontaktbrydeafstand på min. 3 mm. Motorværnets indstillede mærkestrøm skal stemme overens med de elektriske data på pumpens typeskilt.

Hvis en niveaufafbryder tilsluttes en 3-faset pumpe, skal motorværnet være magnetbetjent.

1-fasede pumper har indbygget termoafbryder og kræver derfor ingen yderligere motorbeskyttelse.



Advarsel

Hvis motoren overbelastes, stoppes den automatisk. Når den er tilstrækkeligt afkølet, genstarter den automatisk.

4.1 Kontrol af omdrejningsretning

(Kun 3-fasede pumper)

Kontrol af omdrejningsretning foretages på følgende måde og bør foretages hver gang, pumpe tilsluttes en ny installation:

1. Pumpen placeres således, at løberen kan iagttages.
2. Start pumpen kortvarigt.
3. Observér, om løberens omdrejningsretning er, som pilen på indløbsiden viser (med uret set nedefra). Hvis løberen drejer i den forkerte retning, ændres omdrejningsretningen ved at ombytte to faser i netttilslutningen.

Er pumpe tilsluttet et rørsystem, kan kontrol af omdrejningsretningen foretages på følgende måde:

1. Pumpen startes, og vandmængden eller afgangstrykket måles.
2. Pumpen stoppes, og to faser i netttilslutningen ombyttes.
3. Pumpen startes, og vandmængden eller afgangstrykket måles igen.
4. Pumpen stoppes.

Resultaterne under punkt 1. og 3. sammenlignes. Største vandmængde eller afgangstryk angiver korrekt omdrejningsretning.

5. Installation

Advarsel



Installation af pumpe skal foretages af særligt instruerede personer.

Unilift AP35 og AP50: Det skal sikres, at personer ikke kan komme i kontakt med pumpens løber.

Bemærk

I henhold til EN 60335-2-41/A2:2010 må dette produkt med 5 m el-kabel kun bruges indendørs.

5.1 Tilslutning

Ved faste installationer anbefales det at forsyne afgangsrøret med en union, en kontraventil og en afspærringsventil.

Installeres pumpe i en brønd og med en min. fri ledningslængde på 100 mm ifølge fig. 6, skal brøndens mål være minimum som vist på fig. 2.

I øvrigt dimensioneres brønden efter forholdet mellem tilstrømningen til brønden og pumpens kapacitet.

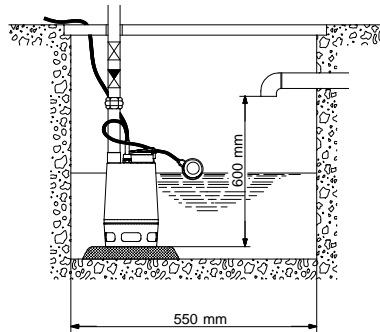


Fig. 2

TIM00 2918 1697

5.2 Placering

Pumpen kan anvendes i vertikal eller horisontal stilling med afgangstudsden som det højeste punkt på pumpen, se fig. 3.

Indløbssien skal altid være dækket af pumpemediet under drift.

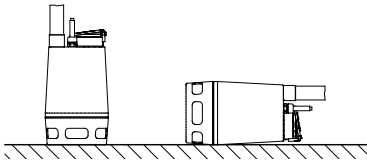


Fig. 3

Efter montering af rør/slange er pumpen klar til placering.

Forsigtig Vær opmærksom på, at pumpen ikke må løftes i el-ledningen.

Pumpen placeres således, at indløbssien ikke bliver helt eller delvist lukket af slam, mudder eller lign. Ved permanente installationer renses brønden for slam, småsten mv. inden placering af pumpen.

Det anbefales at placere pumpen på et stabilt underlag, se fig. 4.

Pumpen må ikke monteres hængende i afgangsrøret.

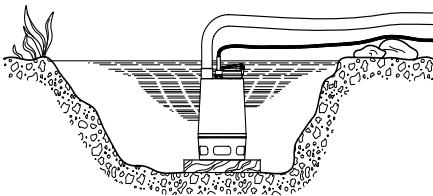


Fig. 4

5.3 Indstilling af niveaufbryder

På pumper leveret med niveaufbryder kan forskellen mellem start- og stopniveauet indstilles ved at ændre på den fri ledningslængde mellem niveaufbryderen og pumpehåndtaget.

Jo længere den fri ledningslængde er, jo større er forskellen mellem start- og stopniveauet.

Maks. fri ledningslængde: 350 mm, se fig. 5.

Min. fri ledningslængde: 100 mm, se fig. 6.

Stopniveauet skal være over indløbssien for at forhindre luftindtag.

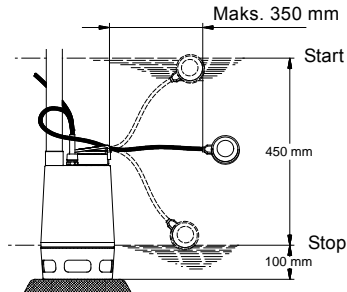


Fig. 5

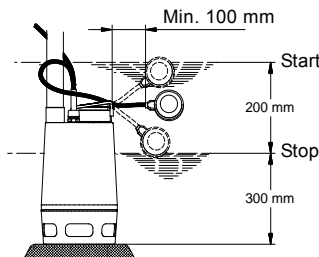


Fig. 6

6. Idriftsætning

Forsigtig Før pumpen startes, skal indløbssien være monteret på pumpen og neddykket i pumpemediet.

Åbn eventuel afspærringsventil, og kontrollér niveaufbryderens indstilling.

Bemærk Pumpen må dog startes kortvarigt for kontrol af omdrejningsretning uden at være neddykket i pumpemediet.

TM00 2924 1697

TM00 2926 1697

TM00 2920 0794

TM00 2922 0794

7. Vedligeholdelse og service



Advarsel

Før arbejdet på pumpen påbegyndes, skal forsyningsspændingen være afbrudt, og det skal sikres, at den ikke uforvarende kan genindkobles.

Før der udføres vedligeholdelse og service, skal det sikres, at pumpen er skyllet grundigt med rent vand. Rens pumpeedelene med rent vand, efterhånden som pumpen adskilles.

Pumpen bør efterses, og olien bør skiftes én gang om året. Ved drift i medier med indhold af slidende partikler, eller ved kontinuerlig drift, bør pumpen efterses med kortere intervaller.

Ved lang driftstid eller kontinuerlig drift bør olien skiftes som følger:

Medietemperatur	Olien bør skiftes efter
20 °C	4500 driftstimer
40 °C	3000 driftstimer
55 °C	1500 driftstimer

Advarsel



Af hensyn til den personlige sikkerhed og sundhed, skal arbejdet udføres af særligt instruerede personer, og alle de sikkerhedsmæssige, sundhedsmæssige og miljømæssige forskrifter skal overholdes. Der skal udvises forsigtighed ved adskillelse, idet der bliver adgang til skarpe kanter etc., som kan medføre snitsår.

Pumpen indeholder ca. 60 ml ikke-giftig olie.

Brugt olie skal indleveres til destruktion hos de rette myndigheder.

Hvis den afdrænede olie indeholder vand eller andre urenheder, bør akseltætningen udskiftes.

7.1 Pumpens opbygning

Pumpens opbygning fremgår af nedenstående tabel samt fig. A, B og C bagest i denne instruktion.

Pos.	Benævnelse
6	Pumpehus
37a	O-ring
49	Løber
55	Pumpekappe med motor
66	Skive
67	Låsemøtrik
84	Indløbssi
105	Akseltætning
182	Niveaueafbryder
188a	Skruer
193	Skruer

7.2 Forurenede pumper

Hvis en pumpe har været anvendt til et medie, der er sundhedsskadeligt eller giftigt, vil pumpen blive klassificeret som forurenede.

Forsigtig

Ønskes en sådan pumpe serviceeret af Grundfos, skal Grundfos kontaktes med oplysninger om pumpe mediet m.m., før pumpen returneres for service. I modsat fald kan Grundfos nægte at modtage og servicere pumpen.

Eventuelle omkostninger forbundet med returneringen af pumpen afholdes af kunden.

I øvrigt skal man ved enhver henvendelse om service, uanset hvor, give detaljerede oplysninger om pumpemediet, når pumpen har været anvendt til sundhedsfarlige eller giftige medier.

8. Fejlfinding

Fejl	Årsag	Afhjælpning
1. Ingen motorreaktion ved start.	a) El-tilslutningen er afbrudt.	El-tilslutningen forbindes.
	b) Motoren er afbrudt af niveauafbryderen.	Niveauafbryderen justeres/udskiftes.
	c) Sikringer er afbrændt.	Sikringer udskiftes.
	d) Termoafbryderen/motorværnets termo-relæ er udløst.	Vent, indtil termoafbryderen genindkobler/genindkobl motorværnets termorelæ.
	e) Løberen er blokeret.	Blokeringen fjernes.
	f) Kortslutning i kabel eller motor.	Den defekte del udskiftes.
2. Termoafbryderen/motorværnets termorelæ udløser efter kort tids drift.	a) Pumpemediets temperatur for høj.	Anvend anden pumpetype.
	b) Løberen er helt eller delvist blokeret.	Pumpen rengøres.
	c) Manglende fase.	Elektriker kontaktes.
	d) For lav spænding.	Elektriker kontaktes.
	e) Motorværnets termorelæ er indstillet for lavt.	Indstillingen justeres.
	f) Forkert omdrejningsretning. Se afsnit 4.1 Kontrol af omdrejningsretning .	Omdrejningsretningen vendes.
3. Pumpen kører konstant eller giver ikke tilstrækkelig vandmængde.	a) Pumpen er delvist tilstoppet af urenheder.	Pumpen rengøres.
	b) Afgangsledning eller ventil er delvist tilstoppet af urenheder.	Afgangsledningen rengøres.
	c) Løberen sidder løst på akselen.	Løberen efterspændes.
	d) Forkert omdrejningsretning. Se afsnit 4.1 Kontrol af omdrejningsretning .	Omdrejningsretningen vendes.
	e) Forkert indstilling af niveauafbryder.	Niveauafbryderen justeres.
	f) Pumpen er for lille til den pågældende opgave.	Pumpen udskiftes.
	g) Løberen er slidt.	Løberen udskiftes.
4. Pumpen kører, men giver ingen vandmængde.	a) Pumpen er helt tilstoppet af urenheder.	Pumpen rengøres.
	b) Afgangsledning eller kontraventil er helt tilstoppet af urenheder.	Afgangsledningen rengøres.
	c) Løberen sidder løst på akselen.	Løberen efterspændes.
	d) Pumpen er fyldt med luft.	Pumpen og afgangsledningen udluftes.
	e) Væskestand for lav. Indløbssien er ikke helt neddykket i mediet.	Pumpen sænkes længere ned i mediet, eller niveauafbryderen justeres.
	f) Niveauafbryder ikke frit bevægelig.	Fri bevægelighed reetableres.

9. Bortskaffelse

Bortskaffelse af dette produkt eller dele deraf skal ske i henhold til følgende retningslinier:

1. Anvend de lokalt gældende offentlige eller private renovationsordninger.
2. Såfremt sådanne ordninger ikke findes eller ikke modtager de i produktet anvendte materialer, kan produktet eller eventuelle miljøfarlige materialer derfra afleveres til nærmeste Grundfos-selskab eller -serviceværksted.

Ret til ændringer forbeholdes.

Appendiks

Fig. A: AP12

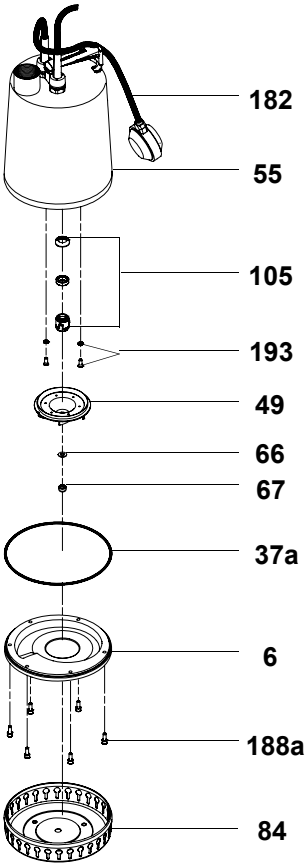


Fig. B: AP35

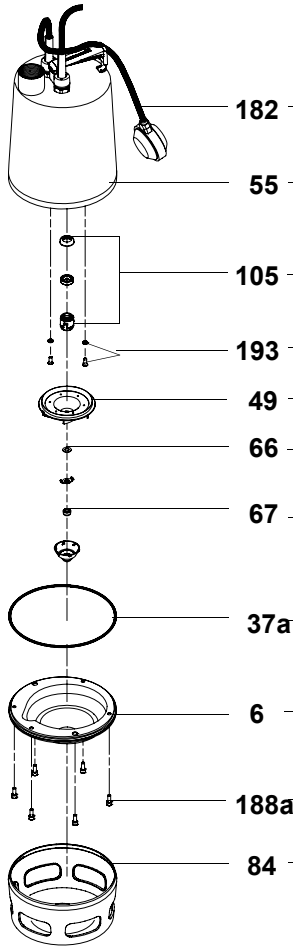
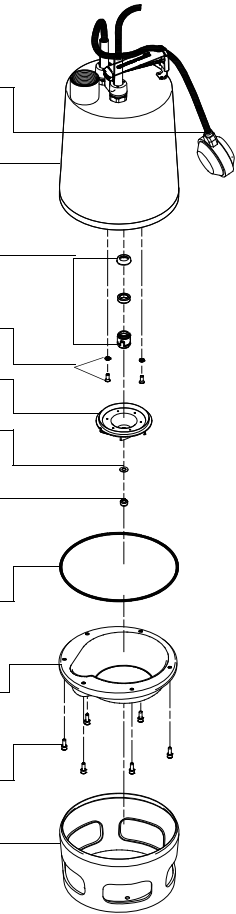


Fig. C: AP50



TM00 2931 1697 - TM00 2932 1099 - TM00 4956 1697