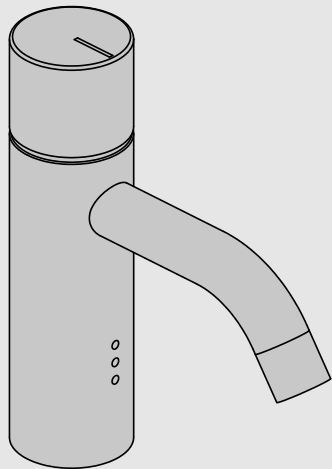


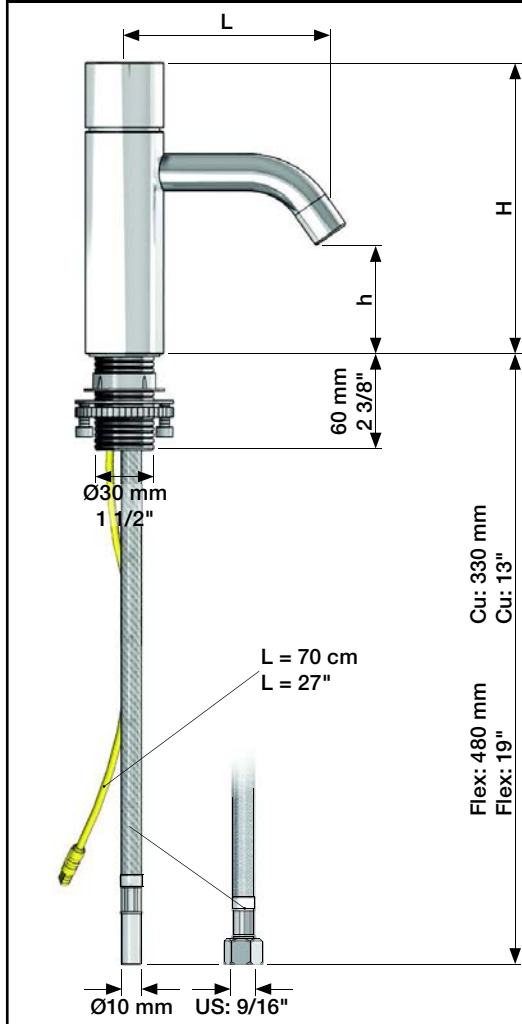
**VOLA HV1E**  
**VOLA RB1E**

Fitting instruction  
Montageanleitung  
Monteringsvejledning  
Monteringsvægledning  
Montage hanleiding  
Manuel de montage



VA HV1E: VA 1.42/19824  
VA RB1E: VA 1.41/20042

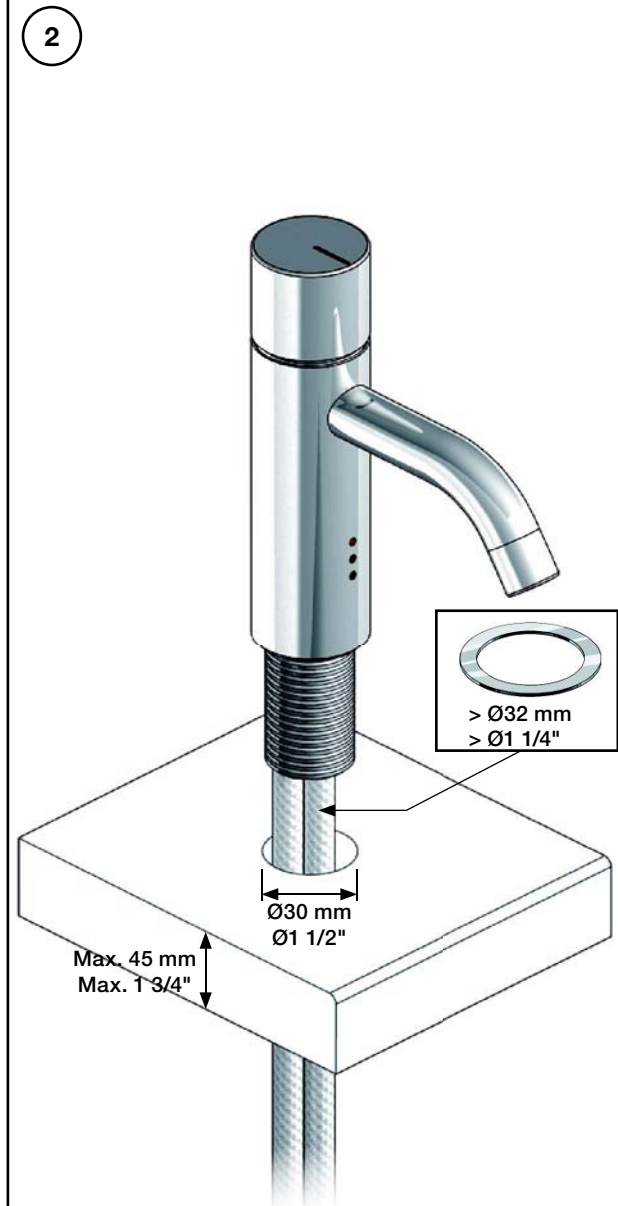
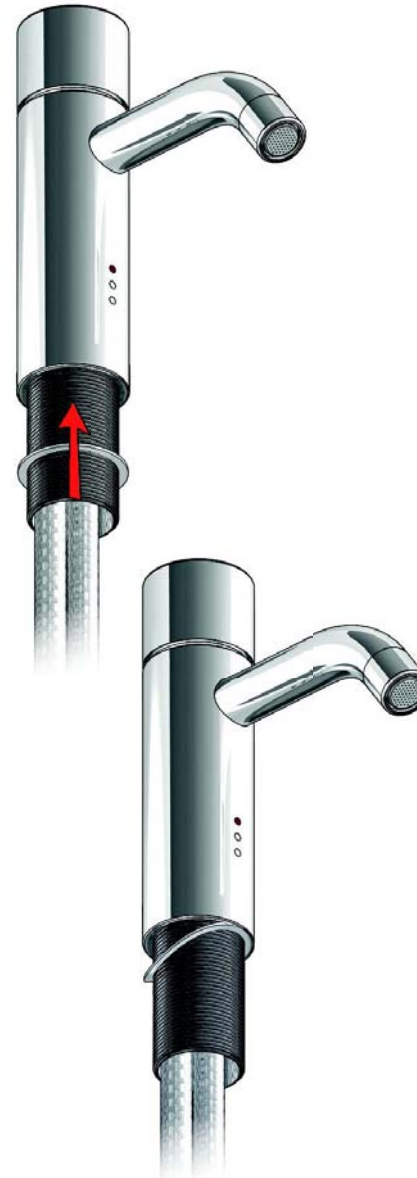
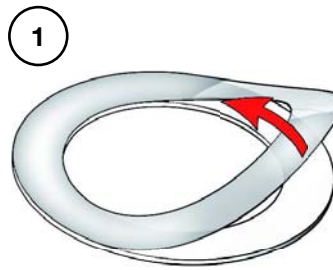
HV1E/RB1E	L	H	h
Std.	114 mm 4 1/2"	150 mm 6"	56 mm 2 1/4"
/150	150 mm 6"	150 mm 6"	56 mm 2 1/4"
+170	114 mm 4 1/2"	320 mm 12 5/8"	227 mm 9"
+170/150	114 mm 4 1/2"	320 mm 12 5/8"	227 mm 9"

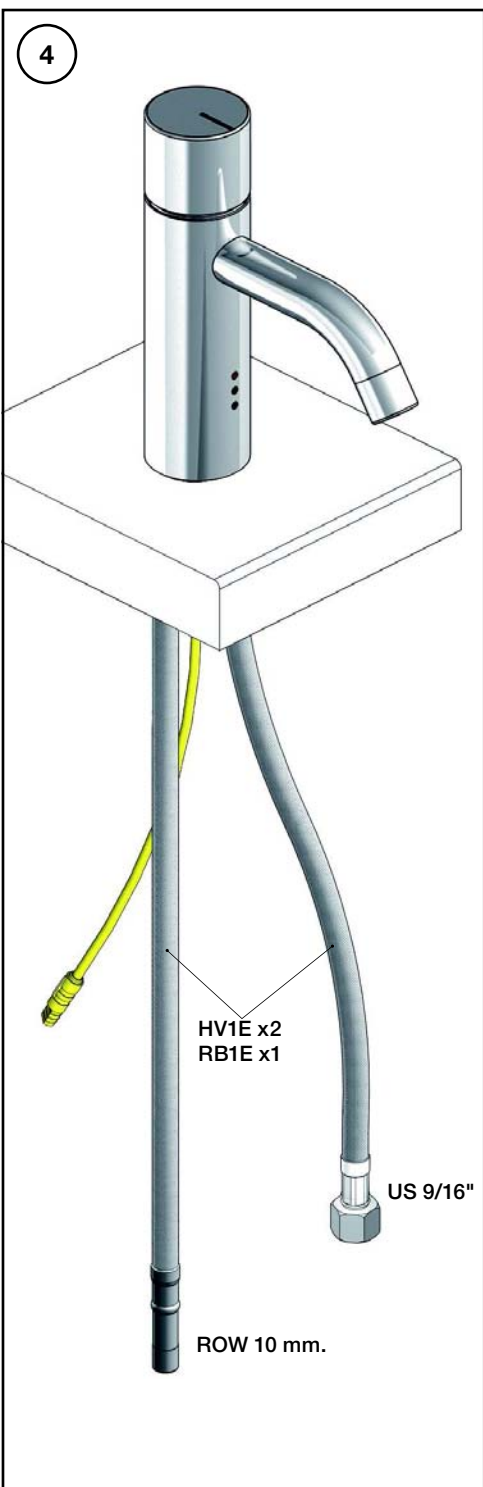


**Data, 3 Bar:**

Max.	l/min.	Gal/min.
HV1E:	5,0	1,3
RB1E	5,0	1,3

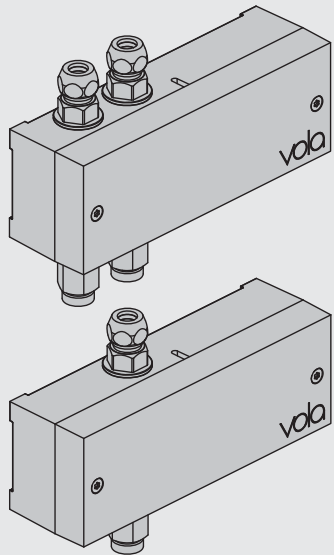
Max. 70°C, 158°F





VOLA Electronic

Elektronikboks  
 Valve box  
 Ventil Kasten  
 Ventilbox  
 Ventiel doos  
 Boite étanche avec vanne



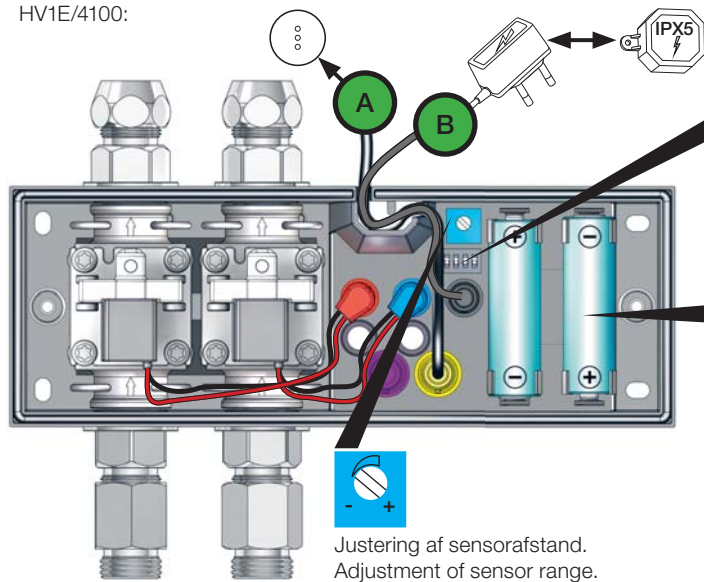
VA 1.42/19824  
 EU EMC directive 2004/108/EU

IPX4

www.vola.com

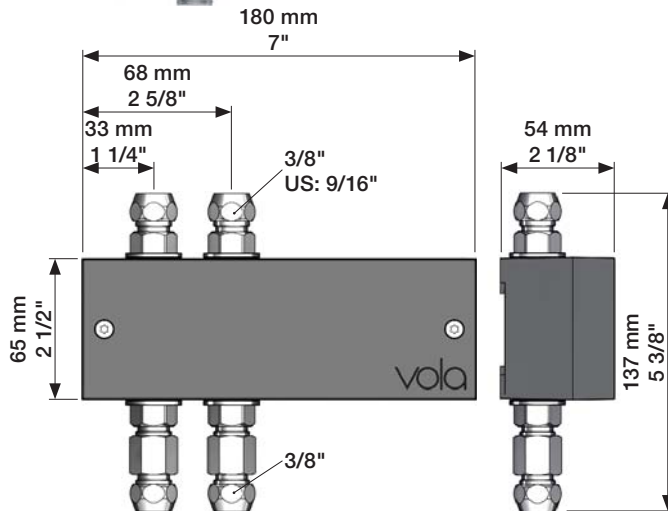
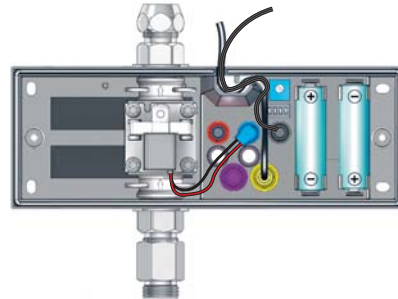
vola

HV1E/4100:



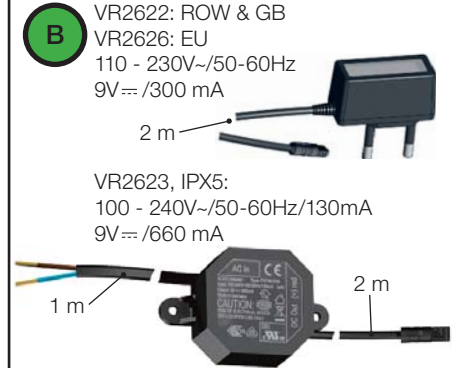
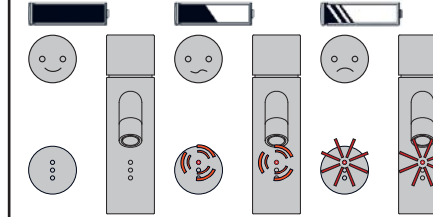
Justering af sensorafstand.  
 Adjustment of sensor range.  
 Einstellen von Reichweite des Sensors.  
 Justering av sensoravstånd:  
 Instellen van de sensor-afstand.  
 Réglage sensibilité de capteur.  
 Standard: 15 cm.

RB1E/4000:

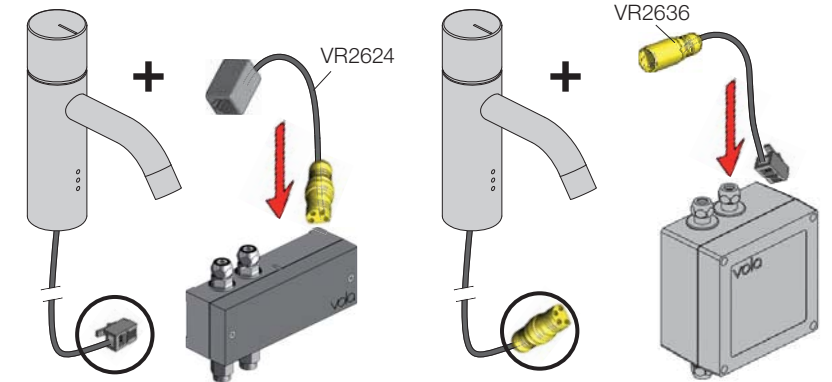


ON OFF 1 2 3 4	1	2	3	4
ON/OFF	ON	ON	ON = 20 sec. - hygiejneskyl 24t efter sidste brug. - hygienic rinse every 24h. - hygienische spülung jede 24 stunde.	-
3 Sec.	OFF	OFF	- hygienisk skölja varje 24 timmar. - hygiënisch spoelen iedere 24 uur.	-
10 Sec.	ON	OFF	- Rinçage hygiénique chaque 24h.	-
20 Sec.	OFF	ON		-

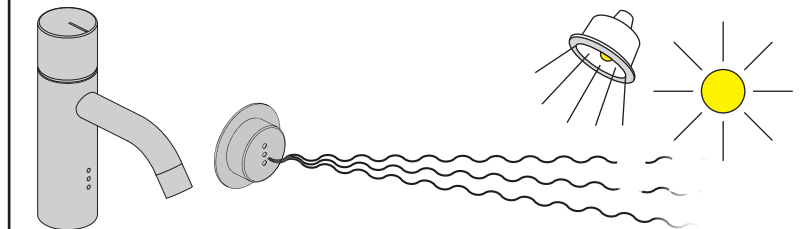
2x1.5V AA Lithium



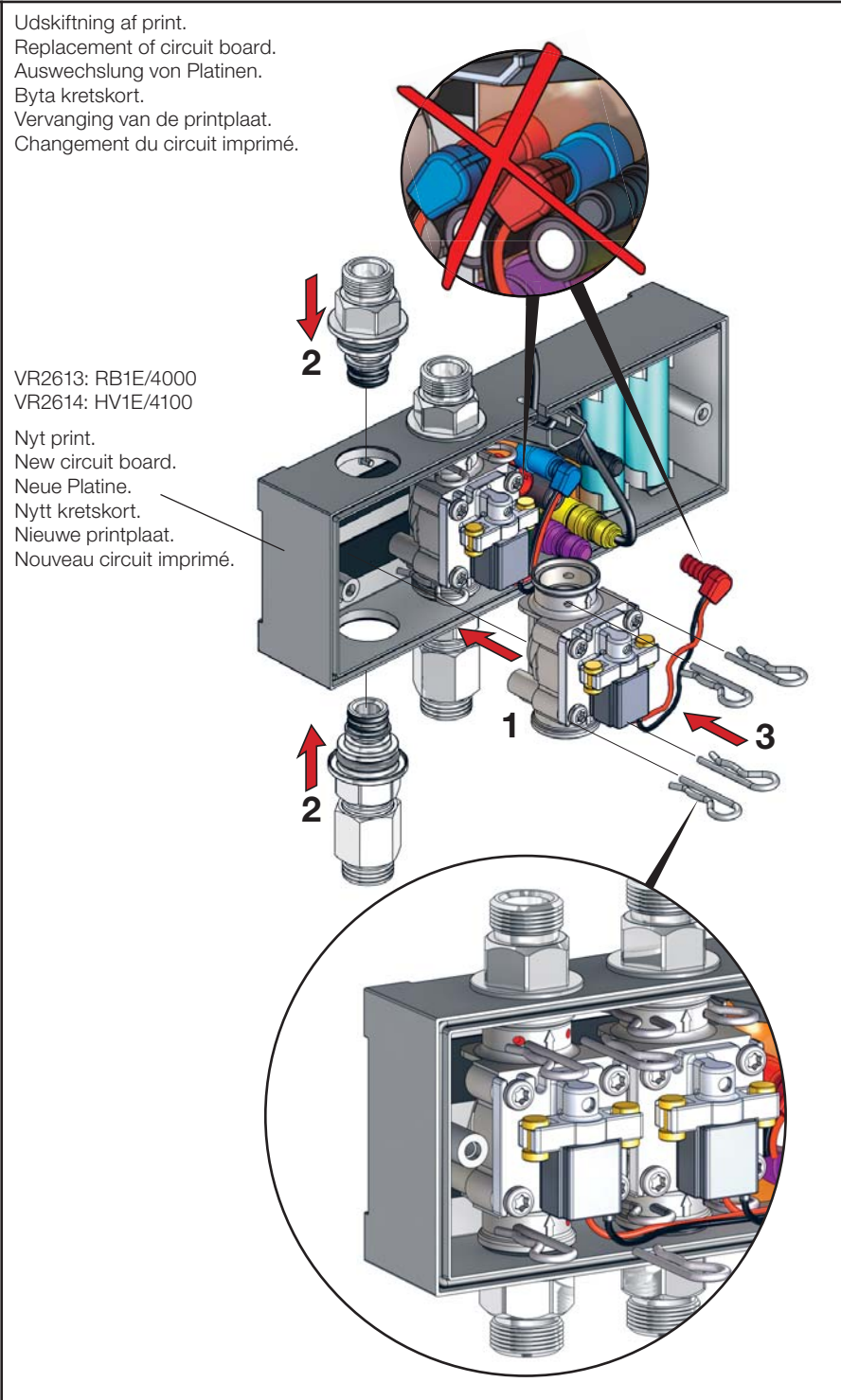
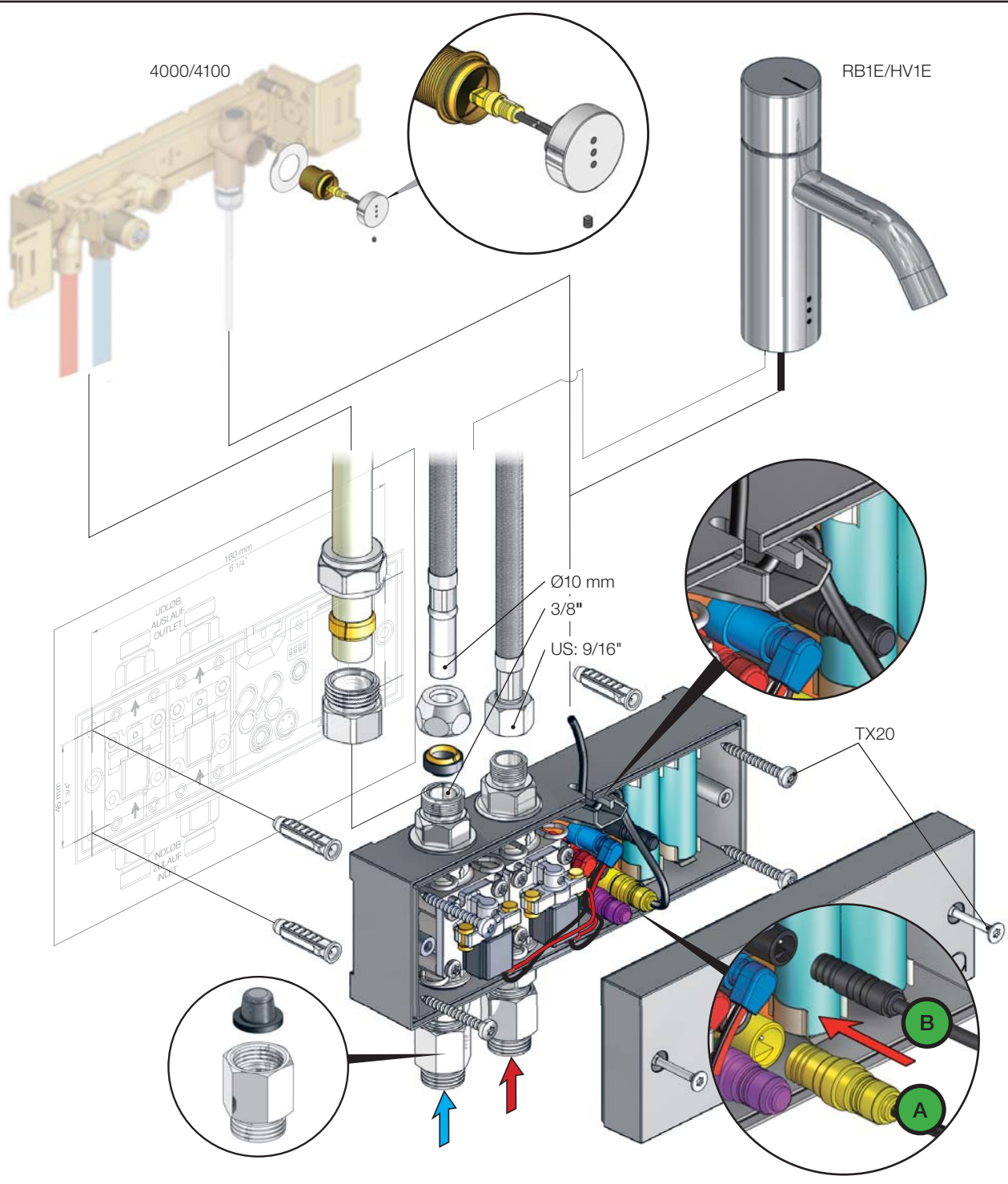
Adapter VR2624 & VR2636  
 Adapteur VR2624 & VR2636



Skarpt sollys eller halogenlyys, kan forstyrre signalet.  
 Sunlight or light from halogen lamps can disturb the signal.  
 Sonnenlicht oder Licht von Halogenlampen können das Signal stören.  
 Starkt solljus eller halogenbelysning kan påverka signalen/känsligheten.  
 Directe lichtinval van de zon of van halogeen lampen kan het signaal storen.  
 La lumière du soleil ou des lampes halogène peut perturber le fonctionnement du détecteur.



mmL\_Elektronikbox\_V3\_40999840



Udskiftning af print.  
 Replacement of circuit board.  
 Auswechslung von Platinen.  
 Byta kretskort.  
 Vervanging van de printplaat.  
 Changement du circuit imprimé.

VR2613: RB1E/4000  
 VR2614: HV1E/4100  
 Nyt print.  
 New circuit board.  
 Neue Platine.  
 Nytt kretskort.  
 Nieuwe printplaat.  
 Nouveau circuit imprimé.