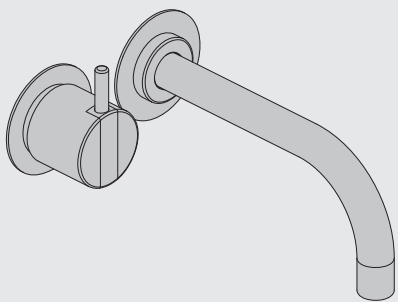


VOLA 100, 100X, 200M, 200, 200V, 300  
 VOLA 400DV, 400, 400V, 400N, 400NV, 400T  
 VOLA 400TV, 400F, 400FV, 400R, 400RV  
 VOLA 2100, 2100X, 2200, 2200V, 2300, 2400  
 VOLA 2400V, 2400N, 2400NV, 2400T, 2400TV  
 VOLA 2400F, 2400FV, 2400R, 2400RV



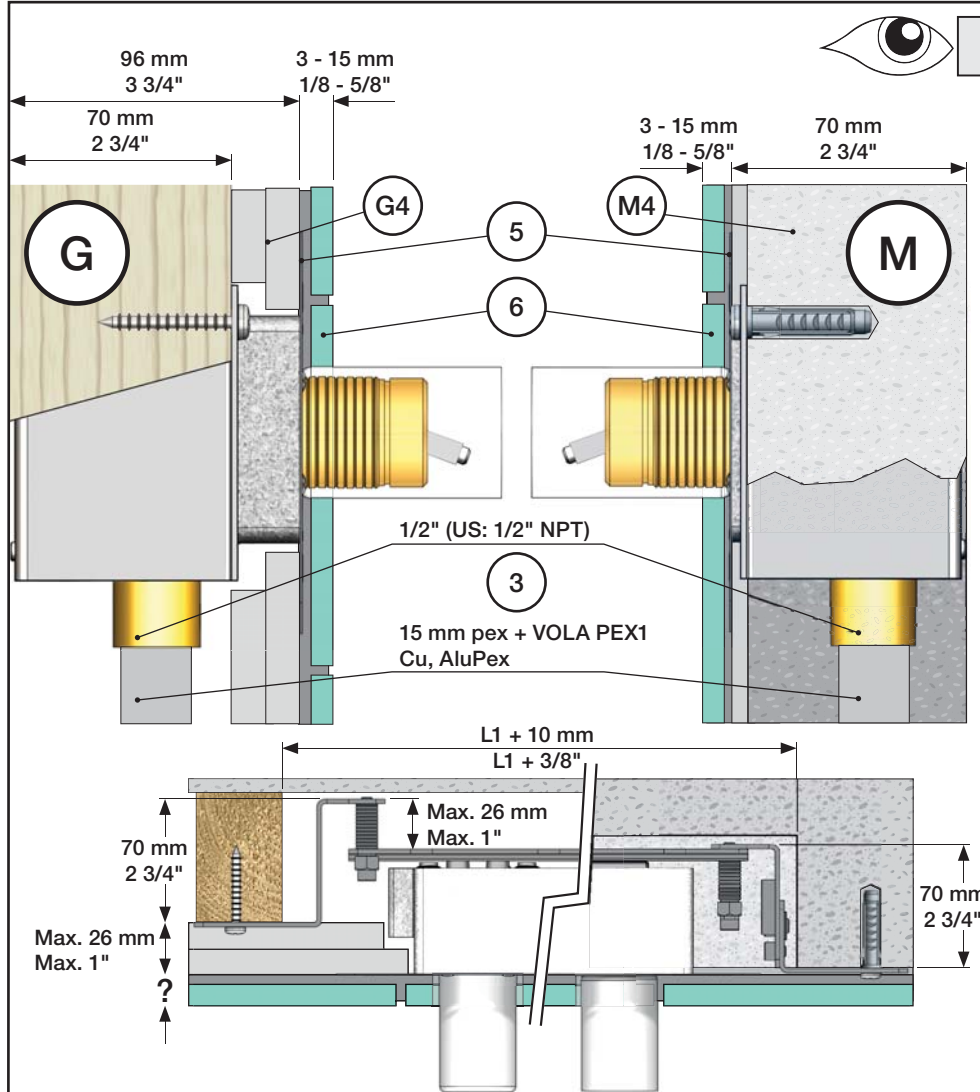
Fitting instruction  
 Montageanleitung  
 Monteringsvejledning

Monteringsvægledning  
 Montage hanledning  
 Manuel de montage



VA 1.42/18612, VA 1.42/18613, VA 1.42/18614,  
 VA 1.42/18615, VA 1.42/18616, VA 1.42/18617

www.vola.com



Data, 3 Bar:

	l/min.	Gal./min.
100:	18,3	4.8
400V:	15,6	4.1
2100:	25,2	6.7
2400V:	22,2	5.9

Max. 65°C, 150°F

Max.: 10 Bar/145 psi

Recommended operating pressure:  
 Empfohlener Betriebsdruck:  
 Anbefalet driftstryk:  
 Rekommenderat arbetstryck:  
 Aanbevolen werkdruk:  
 Pression de fonctionnement recommandée:

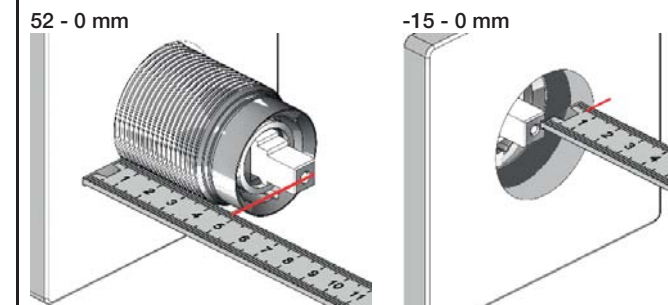
2 - 5 Bar  
 29 - 72.5 psi

Extension Verlängerung Forlængerdele Förlängning Verlangstukken Modification

	100/200/300/400	VR1254	VR1400	VR2019
3 - 15 mm	Std.	Std.	Std.	Std.
15 - 25 mm	+10	+10	+10	+10
25 - 35 mm	+20	+20	+20	+20
35 - 45 mm	+30	+30	+30	+30
45 - 55 mm	+40	+40	+40	+40
55 - 65 mm	+50	+50	+50	+50

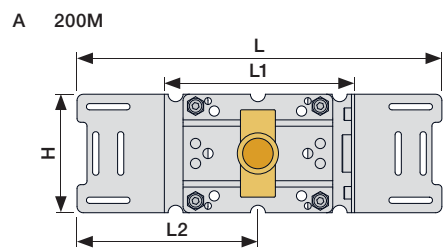
	2100/2200/2300/2400	VR2250	VR1400	VR2019
3 - 15 mm	Std.	Std.	Std.	Std.
15 - 25 mm	+10	+10	+10	+10
25 - 35 mm	+20	+20	+20	+20
35 - 45 mm	+30	+30	+30	+30
45 - 55 mm	+40	+40	+40	+40
55 - 65 mm	+50	+50	+50	+50

Extension, retrofit  
 Verlängerung, nachträglicher Einbau  
 Forlængerdele, eftermontering  
 Förlängning, eftermontering  
 Aanpassing na montage  
 Modification après installation



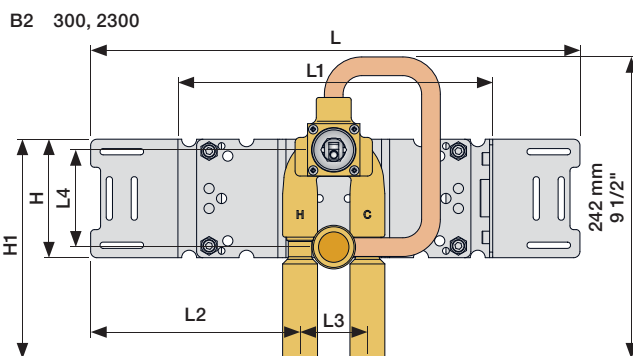
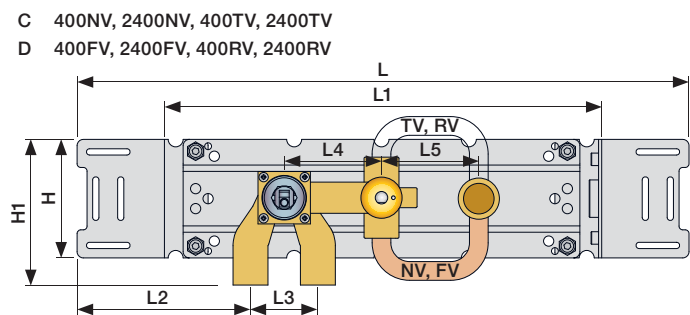
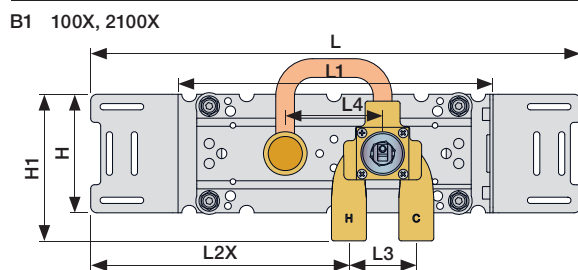
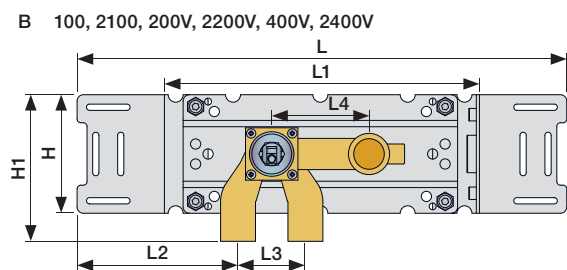
	100/200/300/400	VR1254	VR1400	VR2019
40 - 52 mm	Std.	Std.	Std.	Std.
30 - 40 mm	+10	+10	+10	+10
20 - 30 mm	+20	+20	+20	+20
10 - 15 mm	+30	+30	+30	+30
0 - 10 mm	+40	+40	+40	+40
-10 - 0 mm	+50	+50	+50	+50

	2100/2200/2300/2400	VR2250	VR1400	VR2019
35 - 47 mm	Std.	Std.	Std.	Std.
25 - 35 mm	+10	+10	+10	+10
15 - 25 mm	+20	+20	+20	+20
5 - 15 mm	+30	+30	+30	+30
-5 - 5 mm	+40	+40	+40	+40
-15 - -5 mm	+50	+50	+50	+50



200: 200V + 200M  
 400: 400V + 2 x 200M  
 2400: 2400V + 2 x 200M  
 400N: 400NV + 200M  
 2400N: 2400NV + 200M  
 400T: 400TV + 200M  
 2400T: 2400TV + 200M  
 400F: 400FV + 200M  
 2400F: 2400FV + 200M  
 400R: 400RV + 200M  
 2400R: 2400RV + 200M

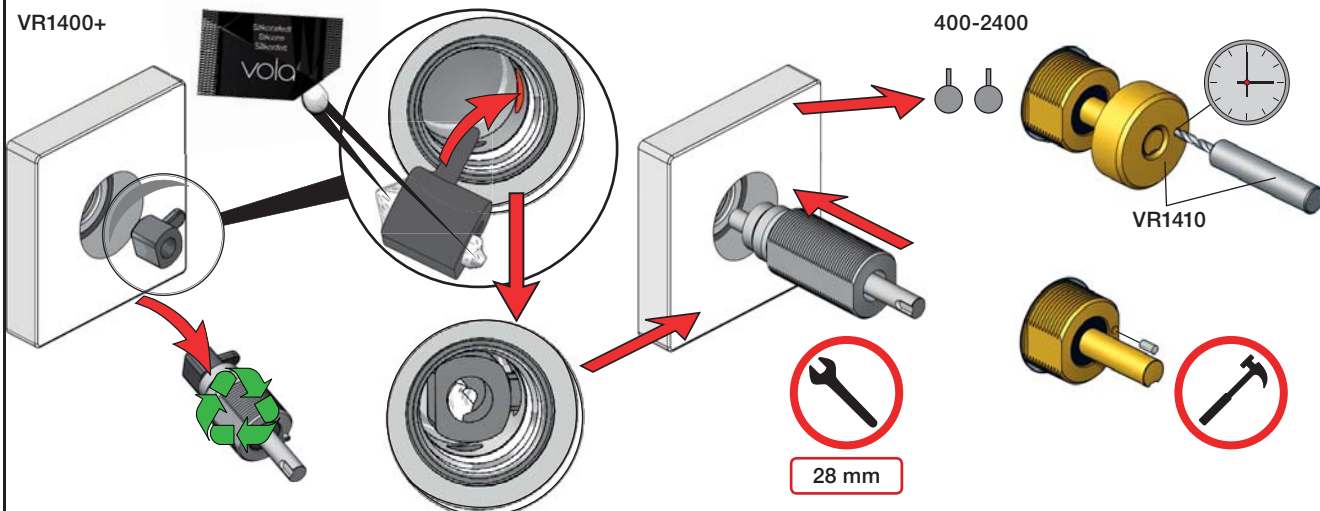
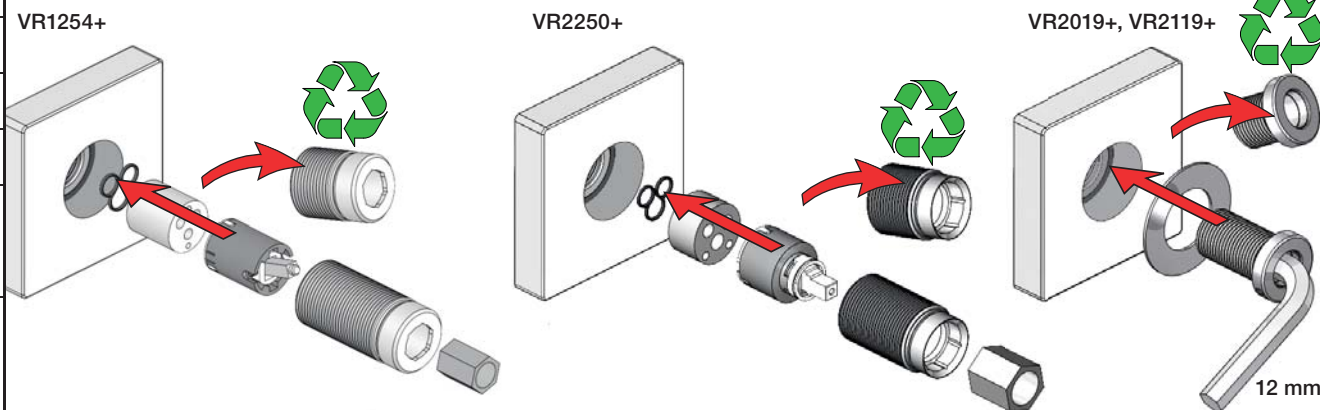
	L	L1	L2	L3	L4	L5	H	H1
A	295 mm 11 1/2"	160 mm 6 1/2"	145 mm 5 3/4"	-	-	-	95 mm 3 3/4"	-
B			129 mm 5"					120 mm 4 3/4"
B1	395 mm 15 1/2"	260 mm 10"	207 mm 8 1/8"					175 mm 6 7/8"
B2			168 mm 6 5/8"	54 mm 2 1/8"	78 mm 3 1/16"		78 mm 3 1/16"	120 mm 4 3/4"
C	490 mm 19 1/2"	355 mm 14"	139 mm 5 1/2"				156 mm 6 1/8"	
D	570 mm 23"	435 mm 17"						



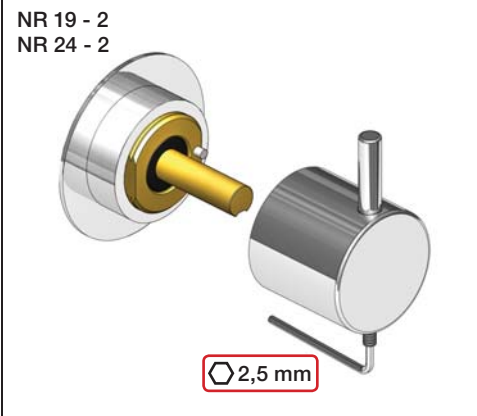
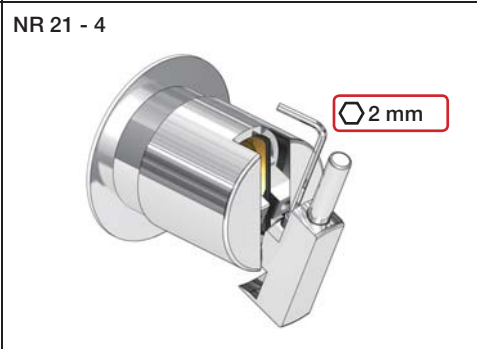
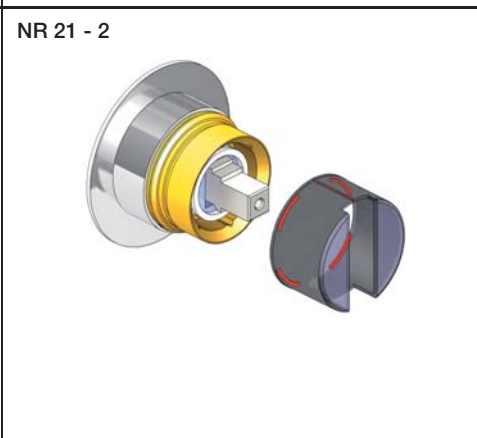
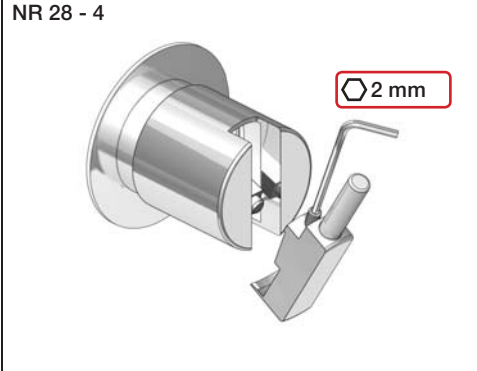
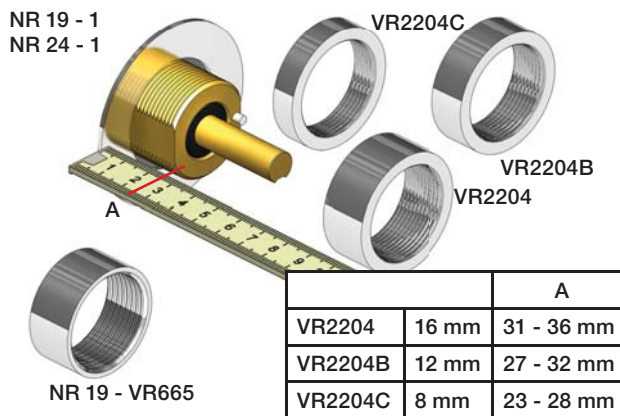
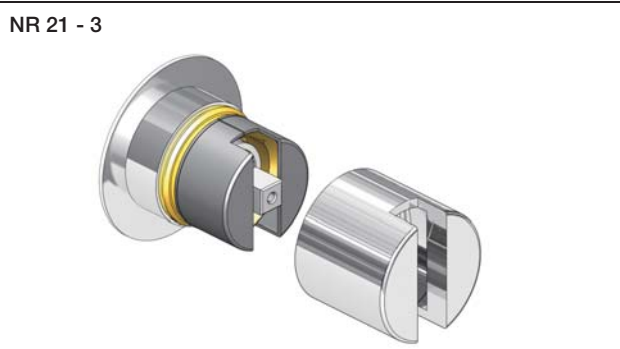
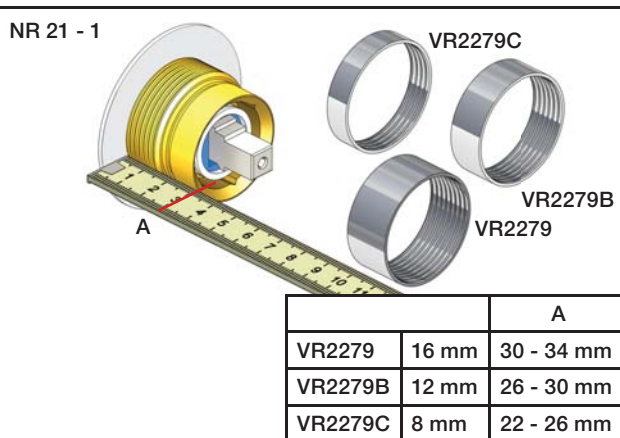
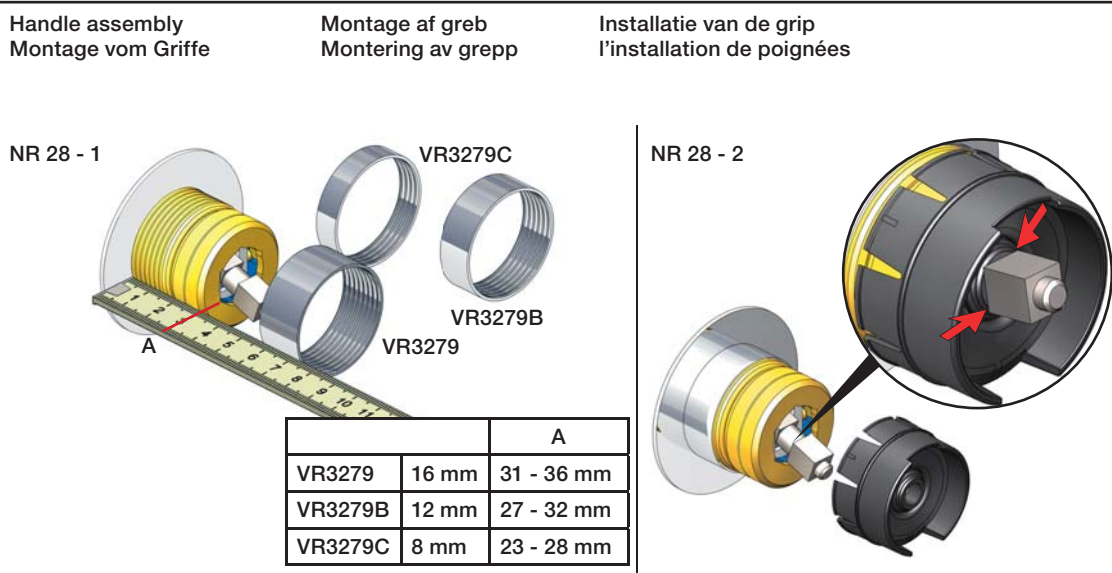
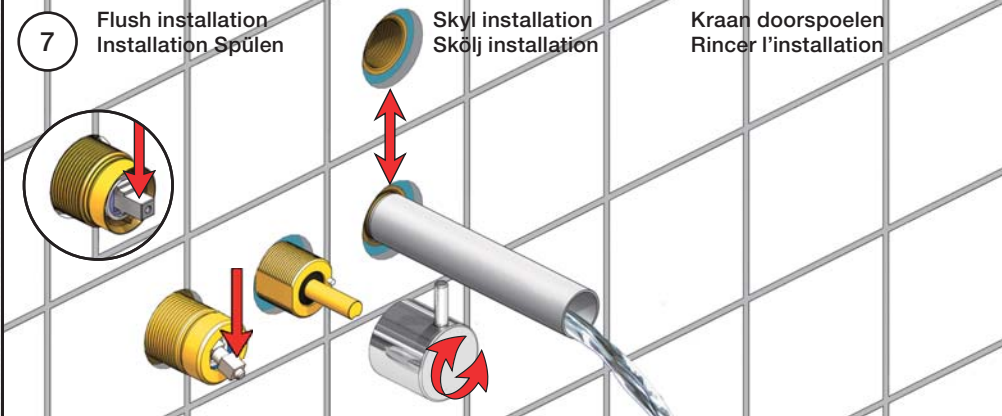
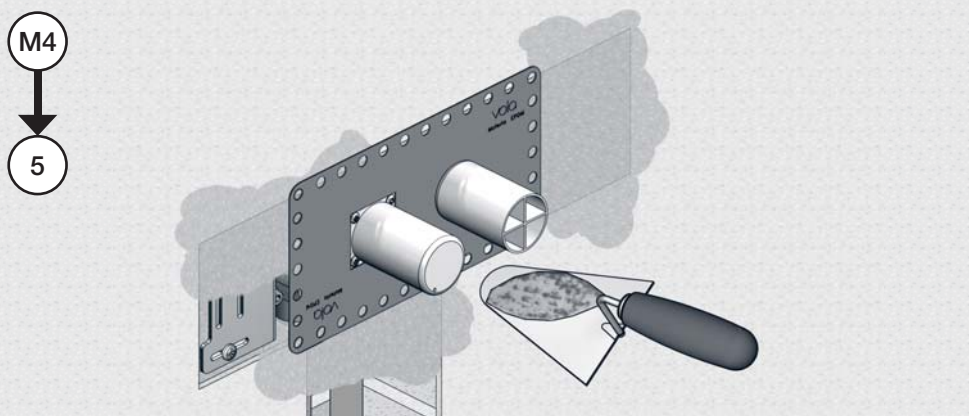
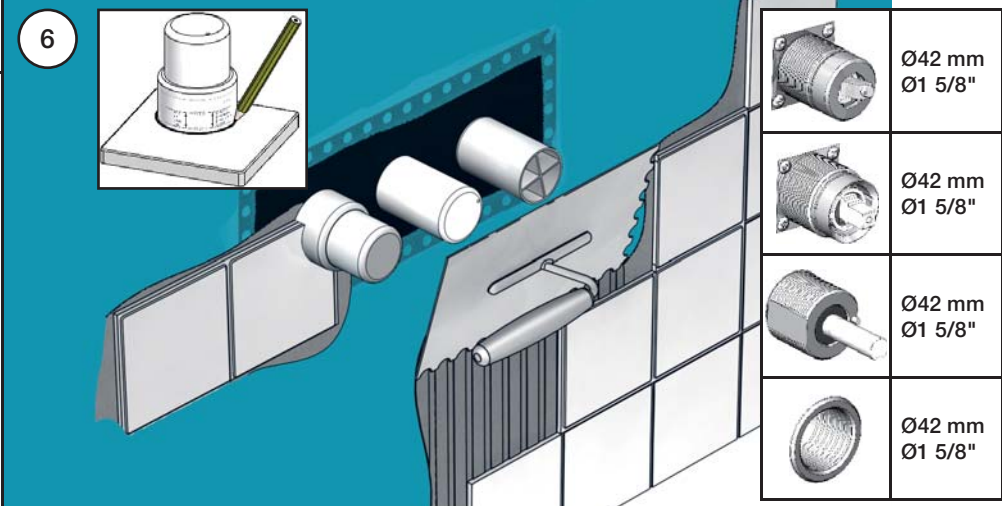
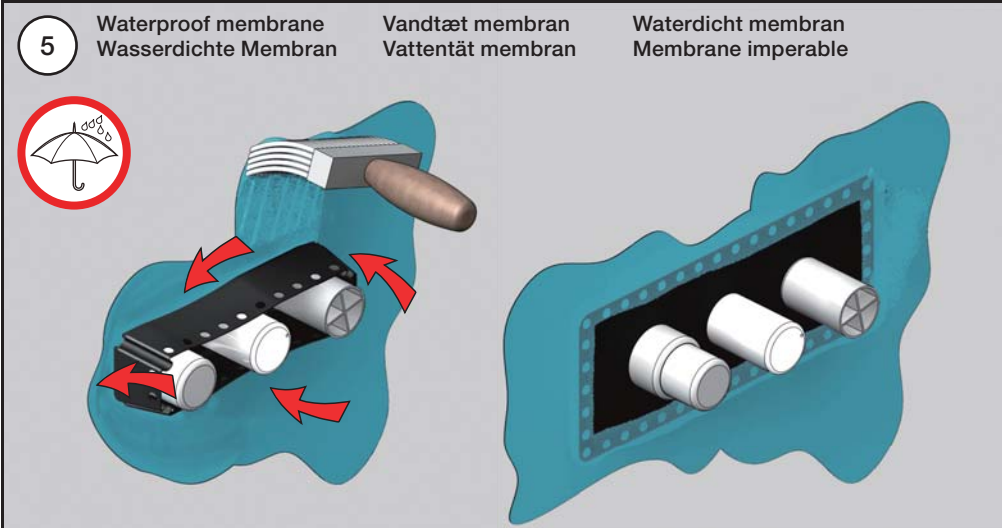
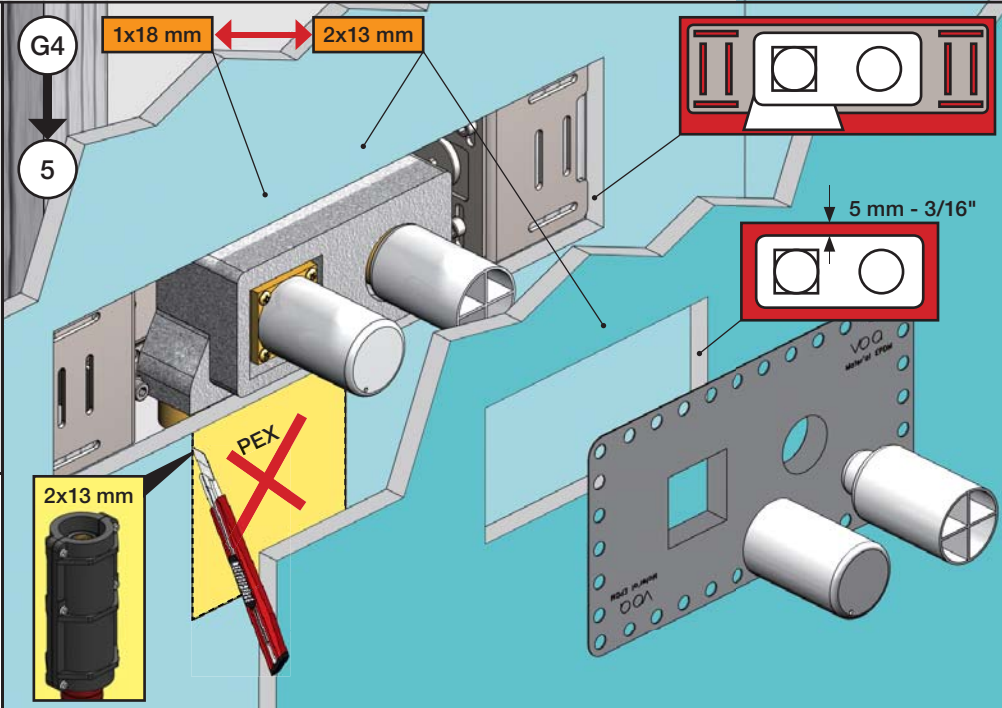
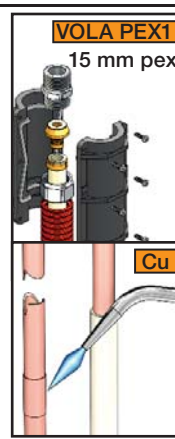
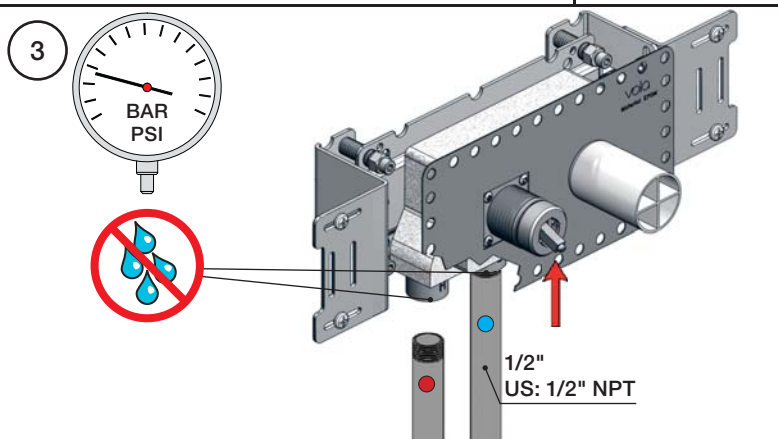
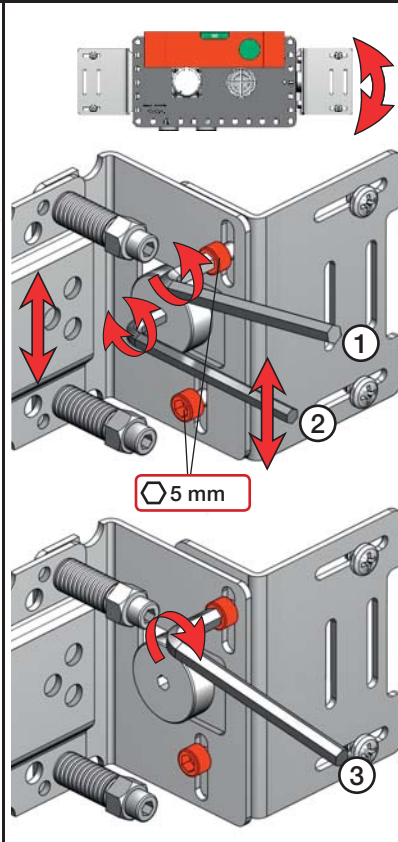
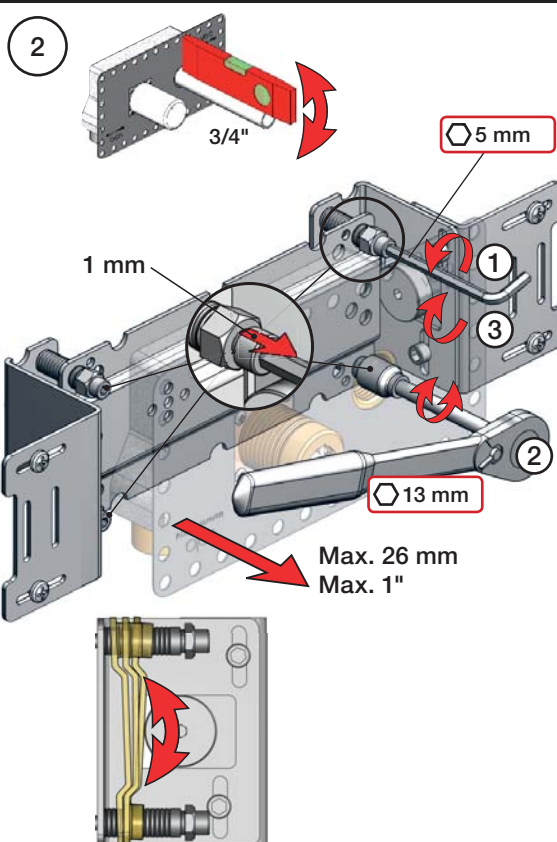
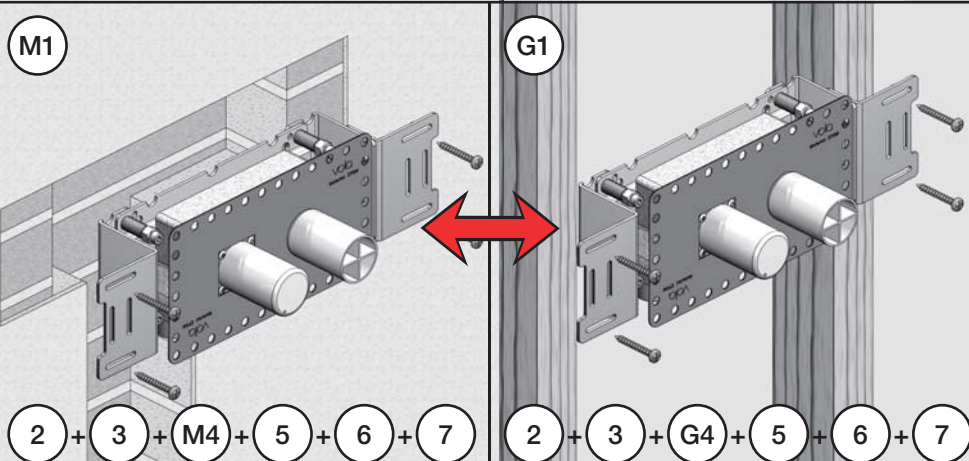
Fitting of extension  
 Montage von verlängerung

Montering af forlængerdele  
 Montering av förlängning

Montage van de verlengstukken  
 Montage des rallonges





100-2100\_V5\_40999996

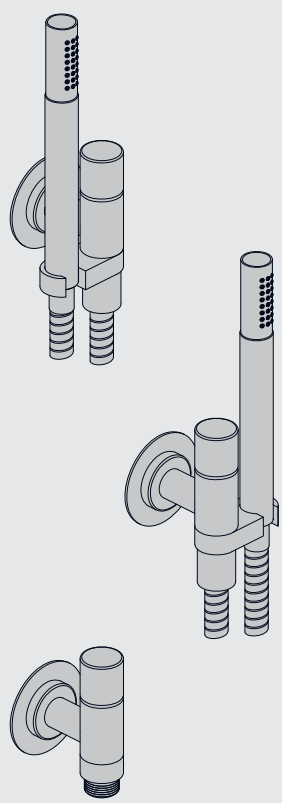
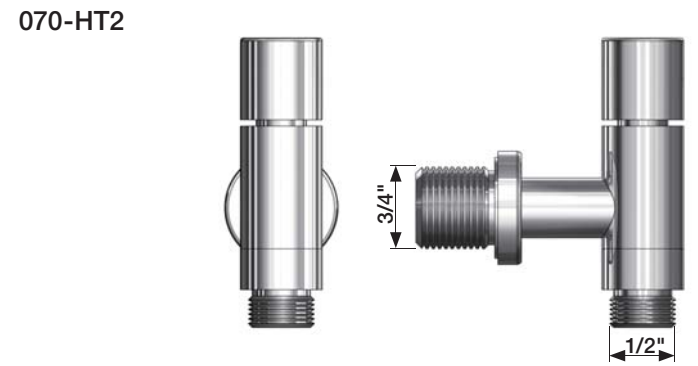
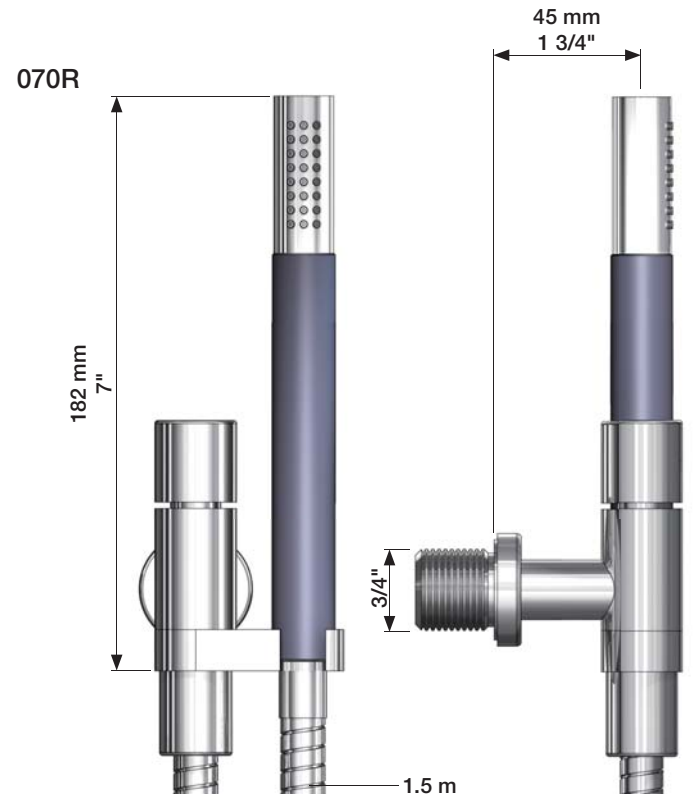
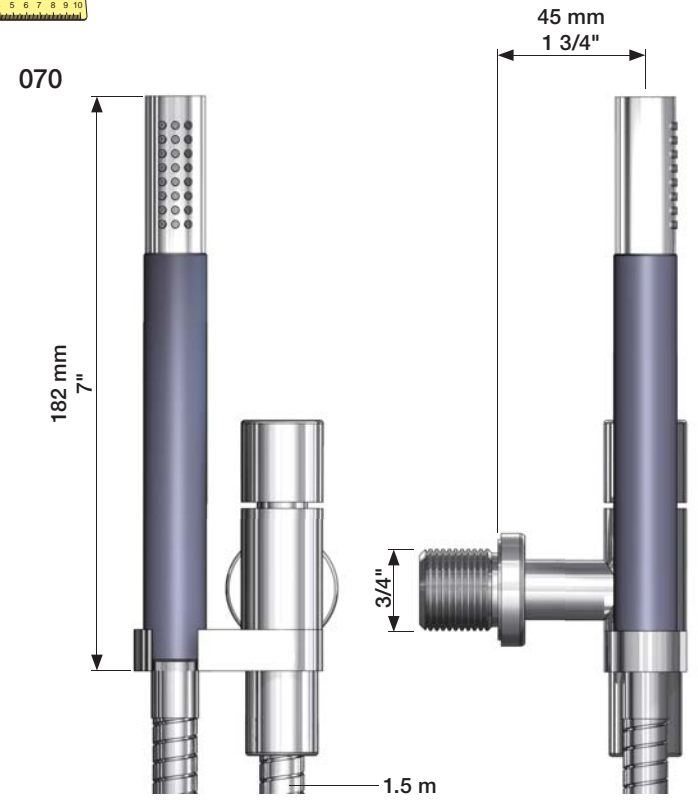


**VOLA 070, 070R, 070-HT2**

Fitting instruction  
 Montageanleitung  
 Monteringsvejledning  
 Monteringsvægledning  
 Montage hanleiding  
 Manuel de montage

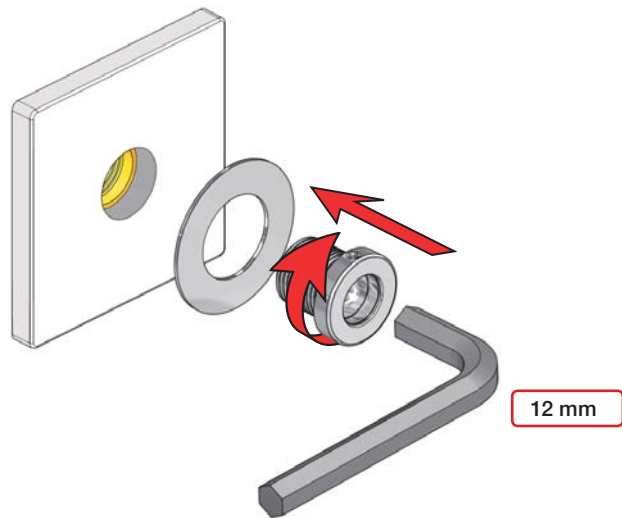
Data	Bar:	1	2	3	4	5
	(l/min)	9	9	9	9	9
	(Gal/min)	2.5	2.5	2.5	2.5	2.5
	Max. 65°C. 150°F					

 **VR161:**  
 VR161K: 7 l/min - 1.85 Gal/min (Cal Green)

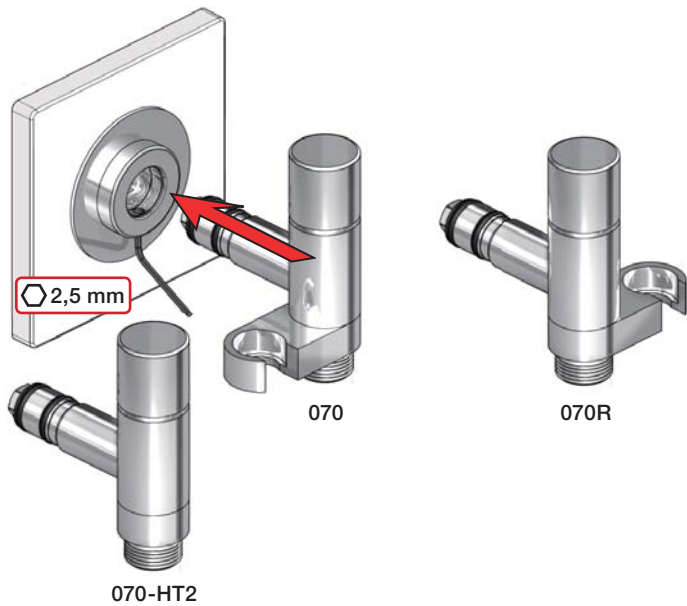


VA 1.55/18318

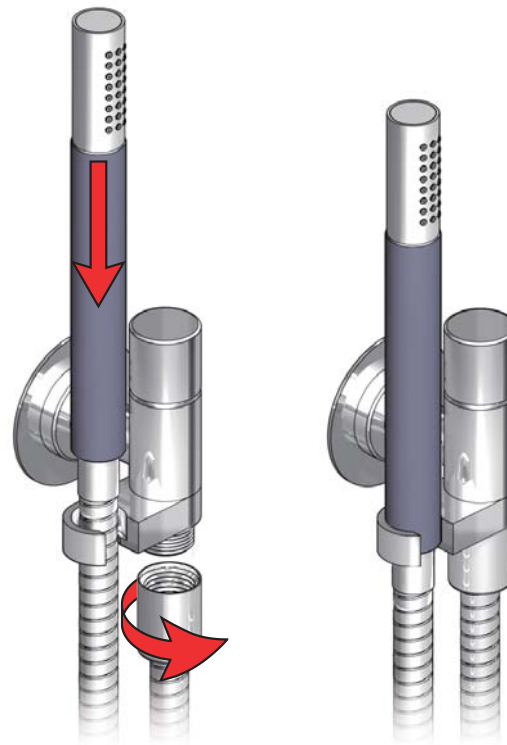
1



2



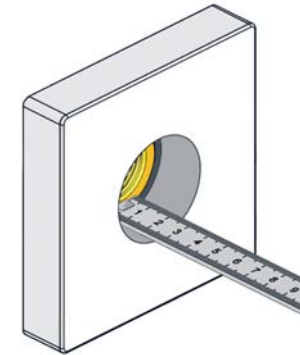
3




Extension  
Verlängerung

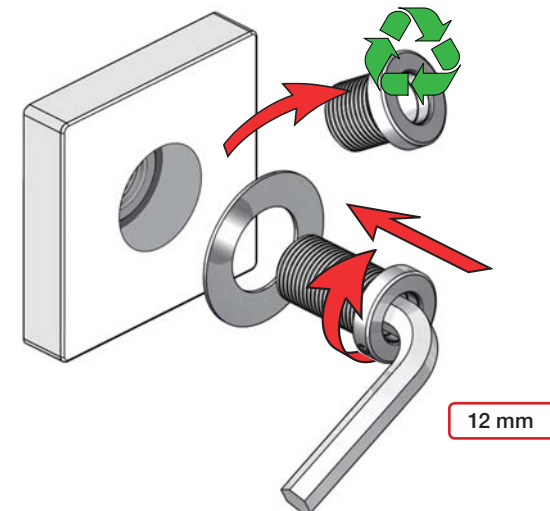
Forlængerdele  
Förlängning

Verlængstukken  
Modification



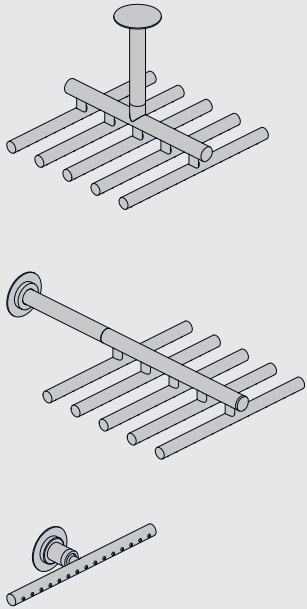
		VR2019: 
Tiles:	3 - 15 mm	Standard
Fliesen:	15 - 25 mm	VR2019+10
Fliser:	25 - 35 mm	VR2019+20
Tegels:	35 - 45 mm	VR2019+30
Carreaux:	45 - 55 mm	VR2019+40
	55 - 65 mm	VR2019+50

VR2019+



**VOLA 050, 050A, 050K**

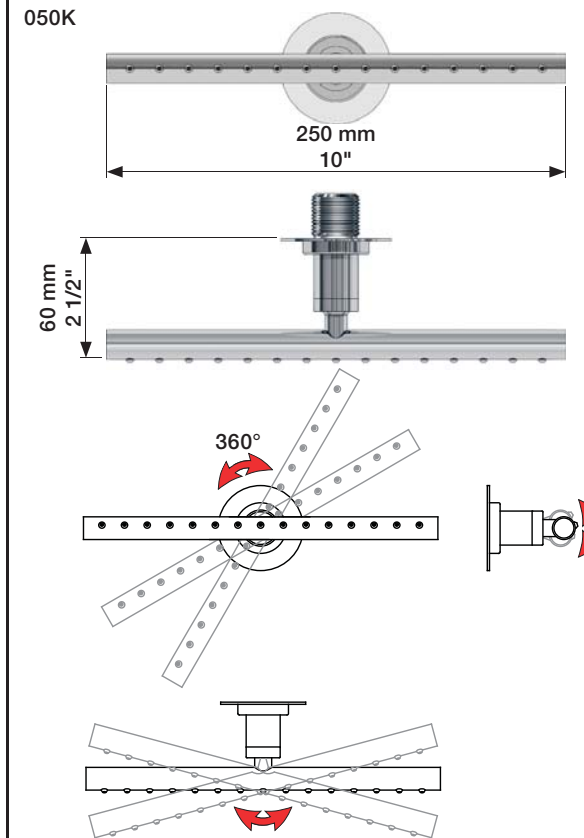
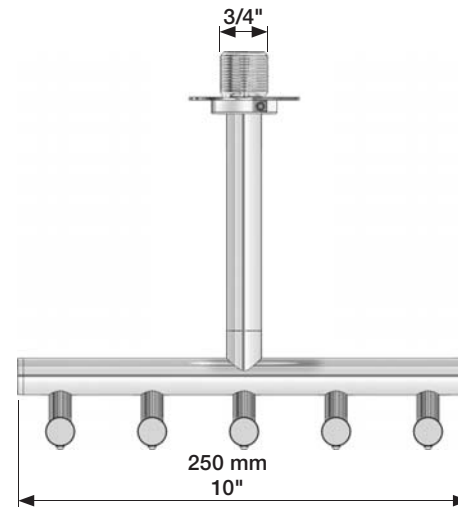
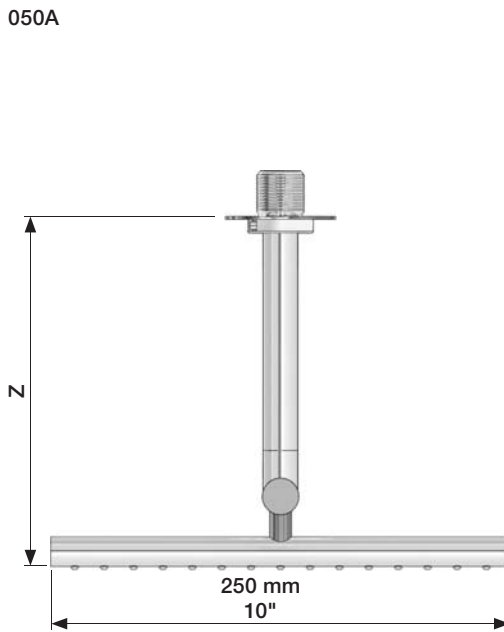
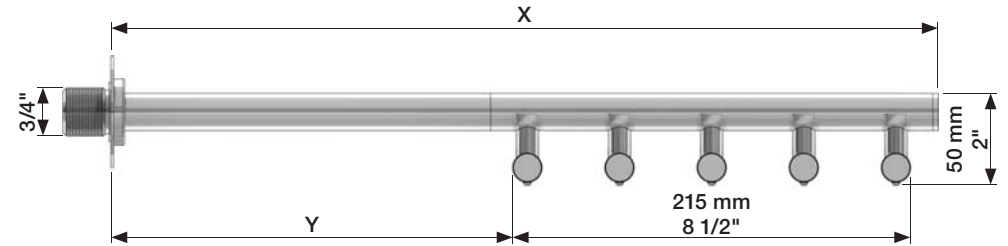
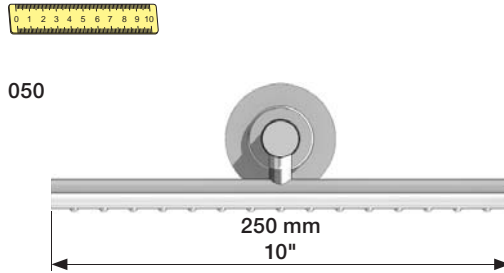
Fitting instruction  
 Montageanleitung  
 Monteringsvejledning  
 Monteringsvægledning  
 Montage hanleiding  
 Manuel de montage



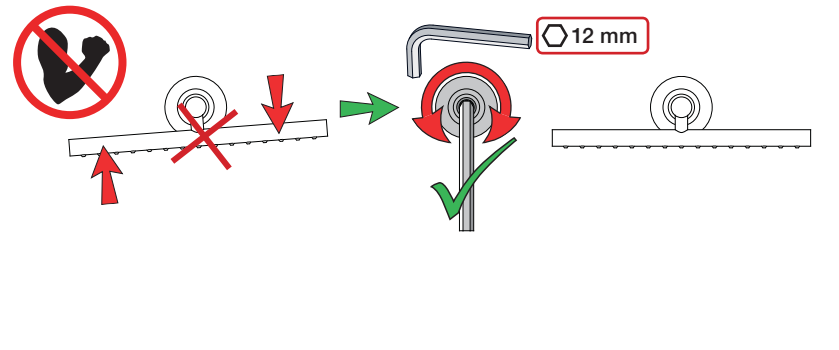
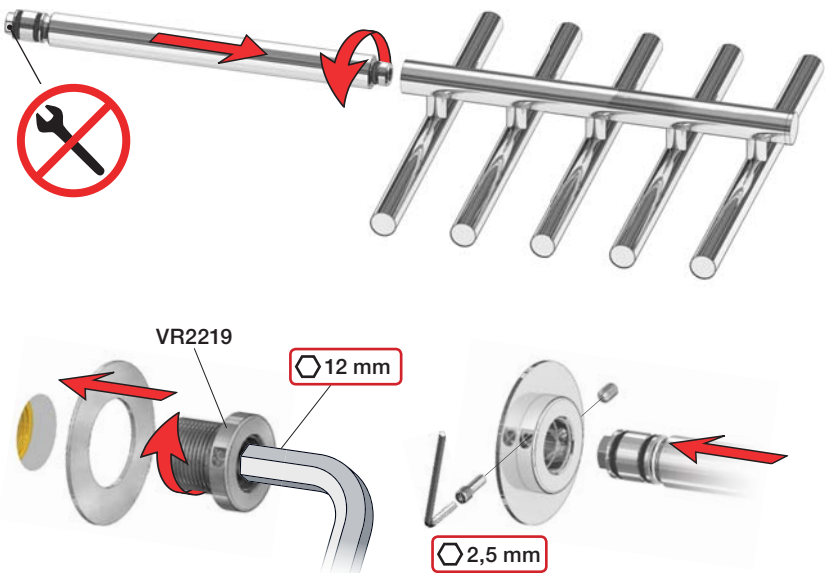
	Data	-100	Std.	+100	+200
	X	440 mm 17"	540 mm 21"	640 mm 25"	740 mm 29"
	Y	205 mm 8"	310 mm 12"	405 mm 16"	505 mm 20"
Z	-	190 mm 7 1/2"	290 mm 11 3/8"	390 mm 15 3/8"	

Data	Bar:	1	2	3	4	5
051/051A	(l/min) (Gal/min)	13 3.5	19 5.0	23 6.1	26 7.0	30 7.8
051K	(l/min) (Gal/min)	5 1.3	5 1.3	5 1.3	5 1.3	5 1.3
Max. 65°C. 150°F						

**VR161 - 050, 050A:**  
 VR161K: 7 l/min - 1.85 Gal/min (CalGreen)  
 VR161D: 9 l/min - 2.5 Gal/min (USA Standard)  
 VR161F: 14 l/min - 3.7 Gal/min



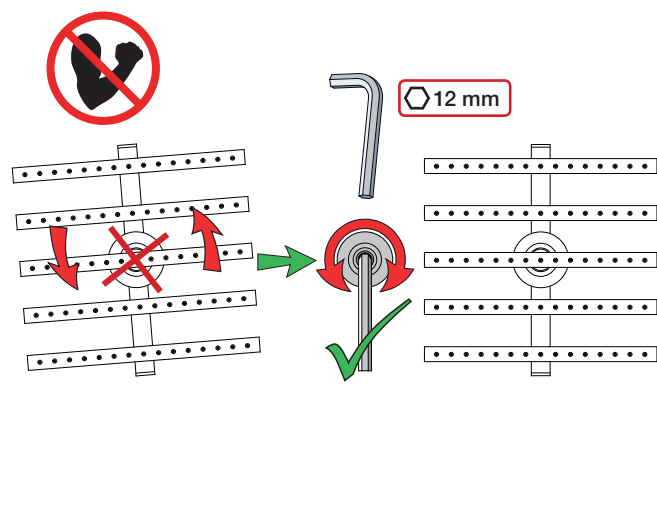
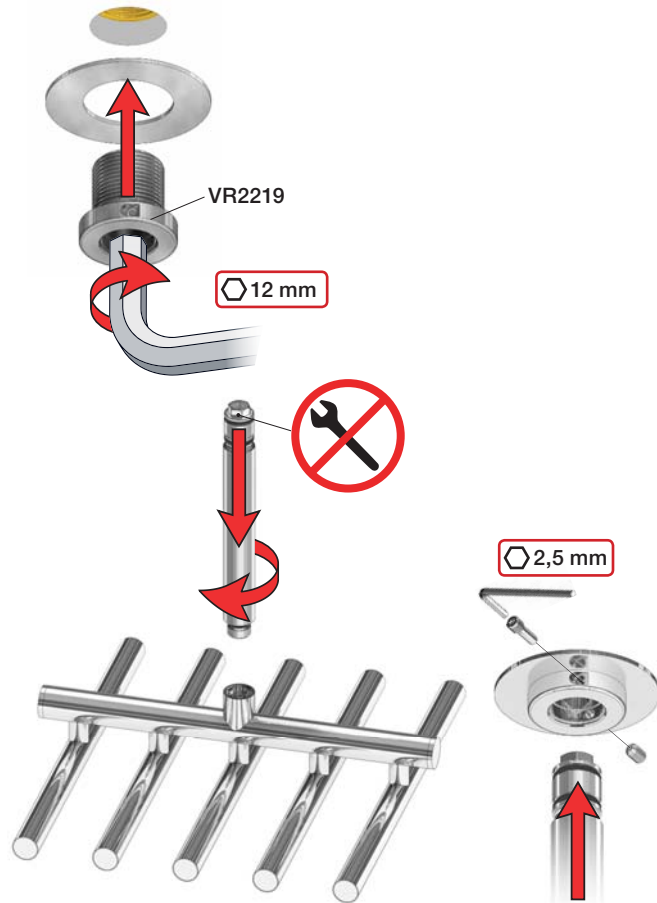
050



050K



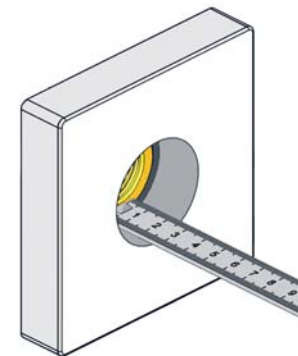
050A





Extension  
Verlängerung

Forlængerdele  
Förlängning

Verlængstukken  
Modification



		VR2019: 	VR2219: 
Tiles:	3 - 15 mm	Standard	Standard
Fliesen:	15 - 25 mm	VR2019+10	VR2219+10
Fliser:	25 - 35 mm	VR2019+20	VR2219+20
Tegels:	35 - 45 mm	VR2019+30	VR2219+30
Carreaux:	45 - 55 mm	VR2019+40	VR2219+40
	55 - 65 mm	VR2019+50	VR2219+50

VR2019+ & VR2219+

