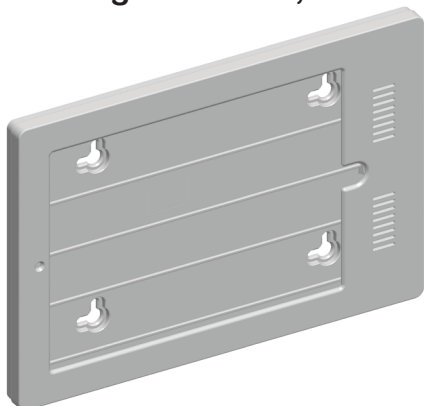


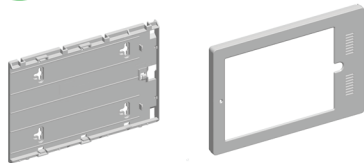
by **Schneider Electric****LK FUGA® Designramme kompatibel med iPad Air 2 og iPad Pro 9,7"**

LK nr. 820B6700 (hvid)

Anvendelse

LK FUGA Designrammen er designet til brug sammen med iPad Air 2 og iPad Pro 9,7".

Når tabletten er placeret i designrammen og den ønskede App er installeret, så fungerer den som touchscreen til styring af hjemmets intelligente systemer (IHC® og KNX).

**Indhold**

Monteringsplade

Ramme



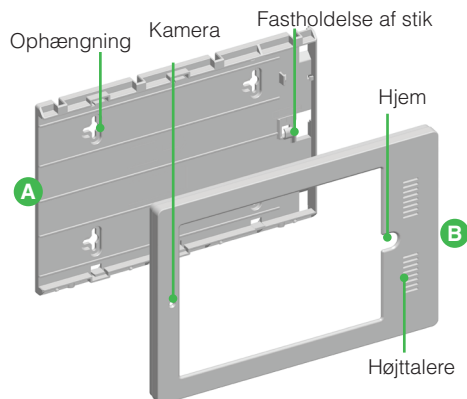
4 skruer/4 plugs

iPad'en er **ikke** inkluderet.**Konstruktion**

LK FUGA Designramme består af en monteringsplade (A) og en ramme (B).

Monteringspladen skal fastgøres på væggen med 4 skruer.

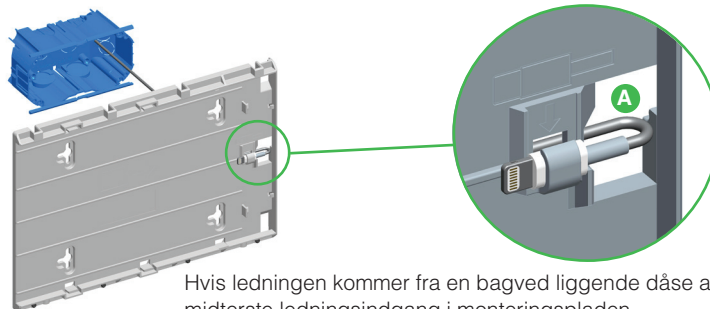
iPad'en skubbes derefter ind i monteringspladen. Rammen hægtes på for oven og den nederste del fastholdes af magneter i bunden.

**Montage**

Designrammen skal monteres på plan overflade med de medfølgende 4 skruer. Installationen kan udføres med synlig ledningsføring eller med skjult ledningsføring. Den til iPad'en medfølgende strømforsyningsledning skal anvendes og kan tilgå designrammen på følgende måder.

Montage med skjult ledningsføring

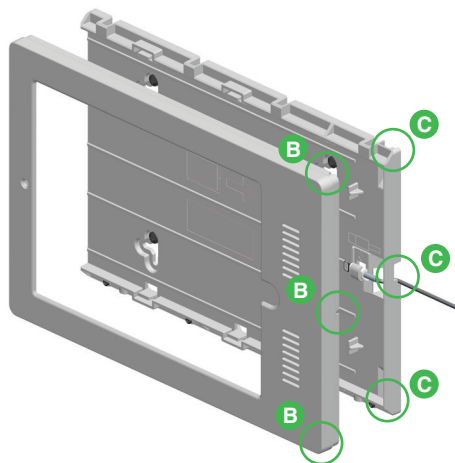
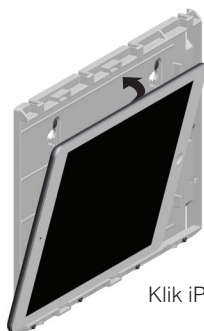
iPad'ens ledning til strømforsyning indføres bagfra **A** og iPad stikket fastgøres i monteringspladens stik-holder.



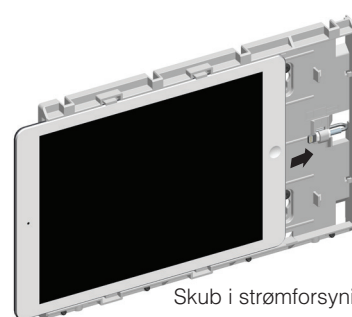
Hvis ledningen kommer fra en bagved liggende dåse anvendes den midterste ledningsindgang i monteringspladen.

Montage med synlig ledningsføring

iPad'ens ledning til strømforsyning indføres i et af de 3 ledningshuller i monteringspladen. Ledningen fastholdes i monteringspladens udsparringer (ledningsholder) **C**. I rammen fjernes blanketten **B** der hvor indføringen ønskes.

**Isætning af iPad'en**

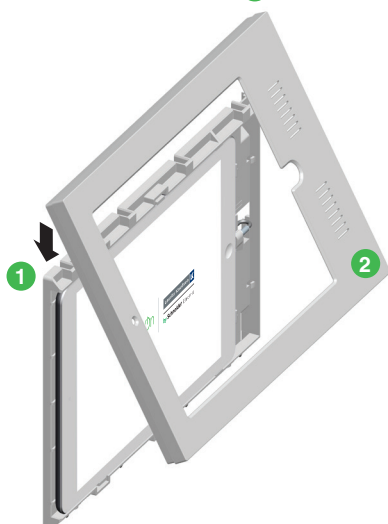
Klik iPad'en på plads.



Skub i strømforsyningen.

Montage

Rammen hægtes på i toppen af montagepladen **1** og vippes derefter på plads **2**.

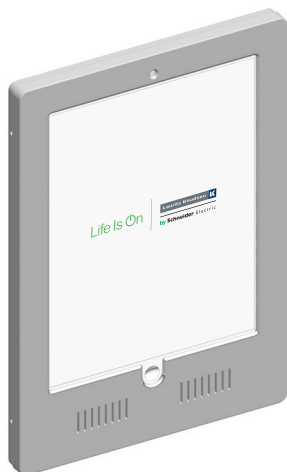


Rammen kan fastgøres ved hjælp af en unbrakonøgle for at sikre utilsigtet adgang.

Før låsefunktionen kan anvendes skal der bores hul ved kørnerprikkerne med et 3 mm bor.

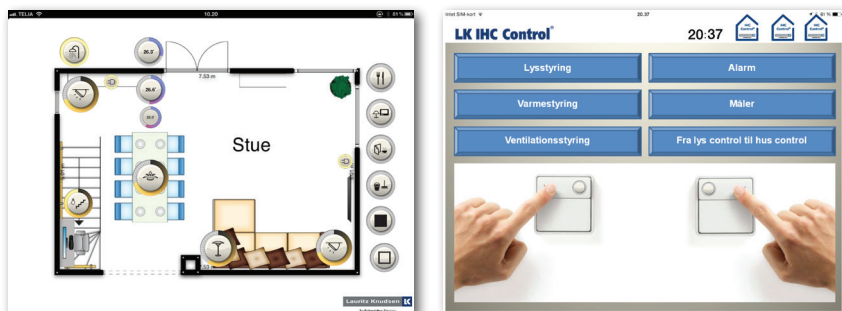


Lodret montage og vandret montage.



Applikationer

Til dit intelligente system fra Schneider Electric har du App's som gør din brugerflade simpel og let anvendelig. Alle App's kan hentes på App Store.



Få mere at vide ved at scane denne kode med QR Scanner

Tekniske data

Mål: 194 x 280 x 16 mm (HxBxD)
Materiale: UV stabilisereret ABS

Rengøring

Designrammen rengøres med en klud, hårdt opvredet i sæbevand.

Bemærk

- Designrammen er designet til at have tabletten fastmonteret. Der kan fremkomme striber på tabletens bagside, hvis tabletten gentagne gange isættes og udtages.
- Designrammen er kompatibel med iPad Air 2 og iPad Pro 9,7" hvilket betyder at rammen er designet specifikt til brugen med iPad Air 2 og iPad Pro 9,7", respektivt, og er blevet certificeret af udvikleren til at imødegå Apple Performance Standards. Apple er ikke ansvarlig for brugen af dette produkt eller dets overholdelse af sikkerhed og regulative standarder.