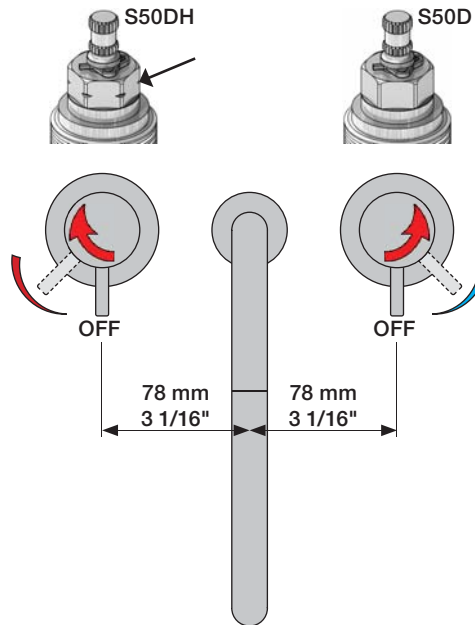
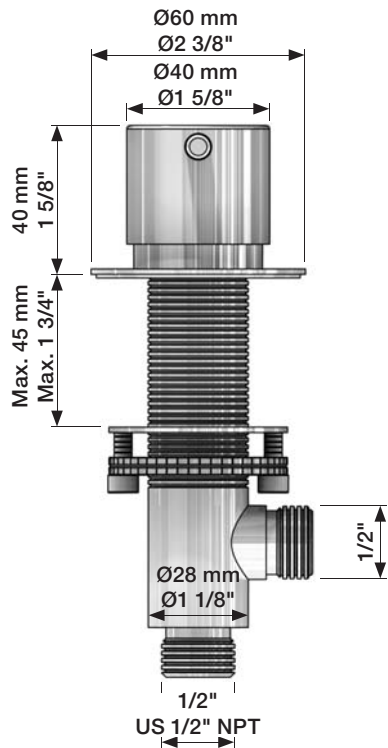
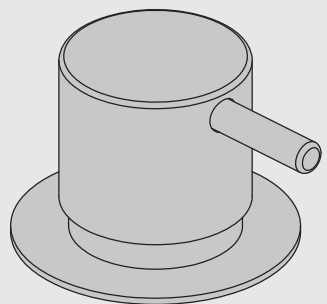


VOLA S50, S50D, S50DH
 VOLA KV3, KV4, KV9, KV10, KV15
 VOLA HV5, HV8, HV10
 VOLA SC2, SC4, SC6, SC8, SC11, SC13

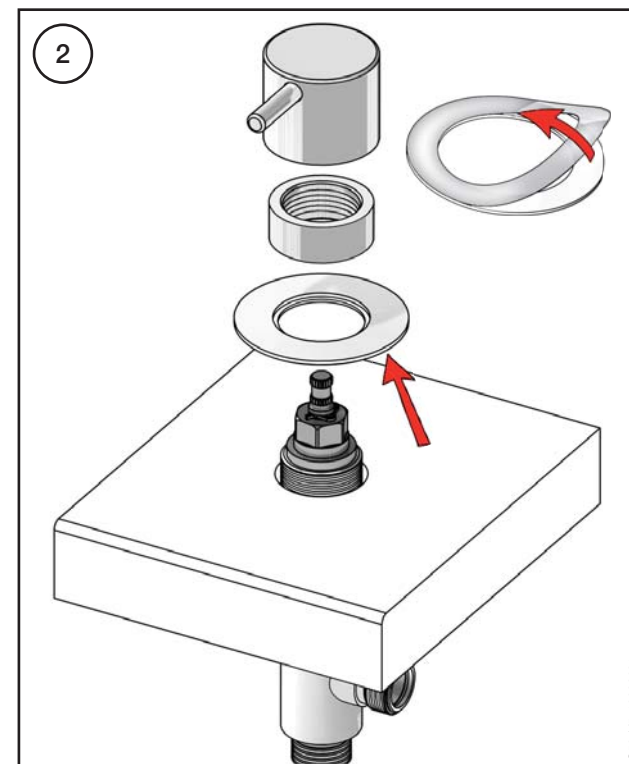
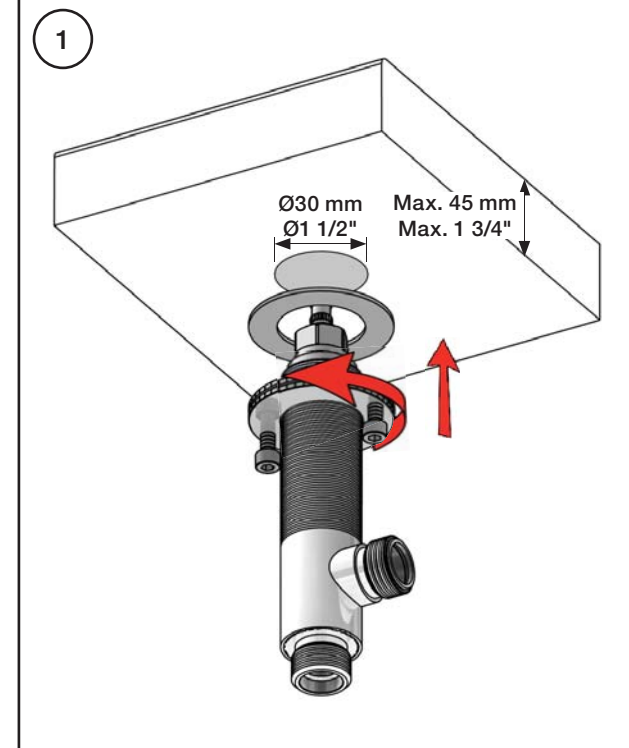
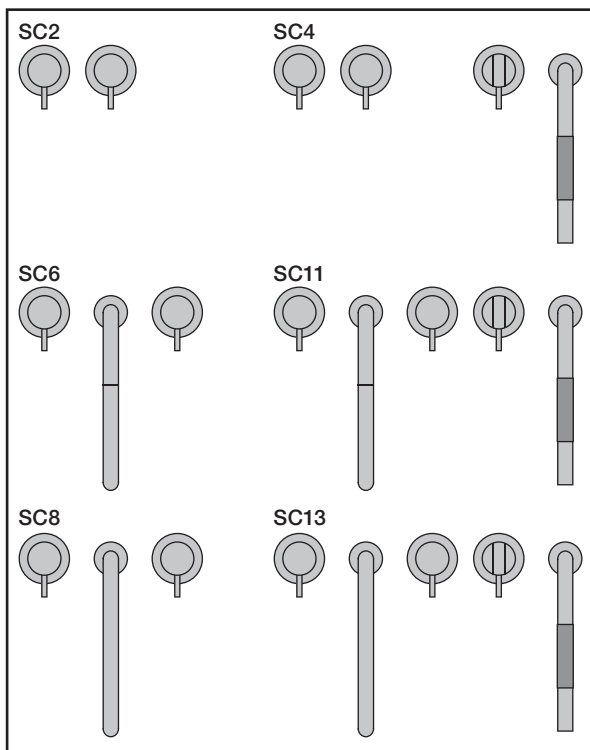
Fitting instruction
 Montageanleitung
 Monteringsvejledning
 Monteringsvægledning
 Montage hanleiding
 Manuel de montage



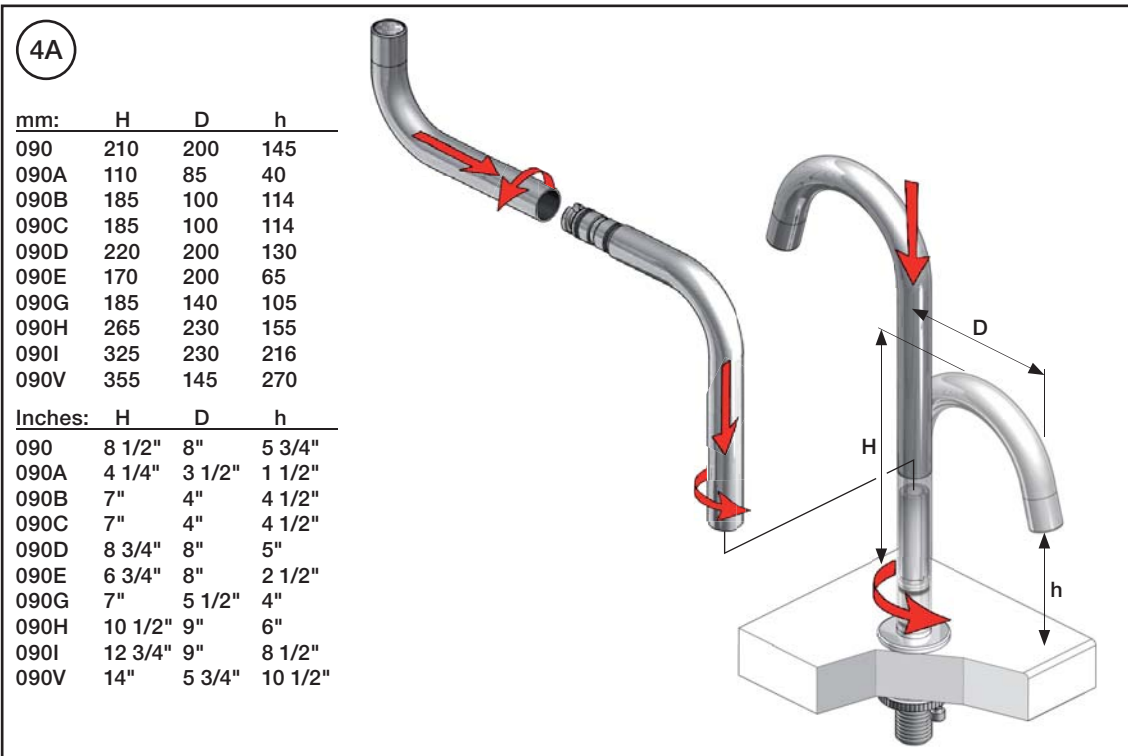
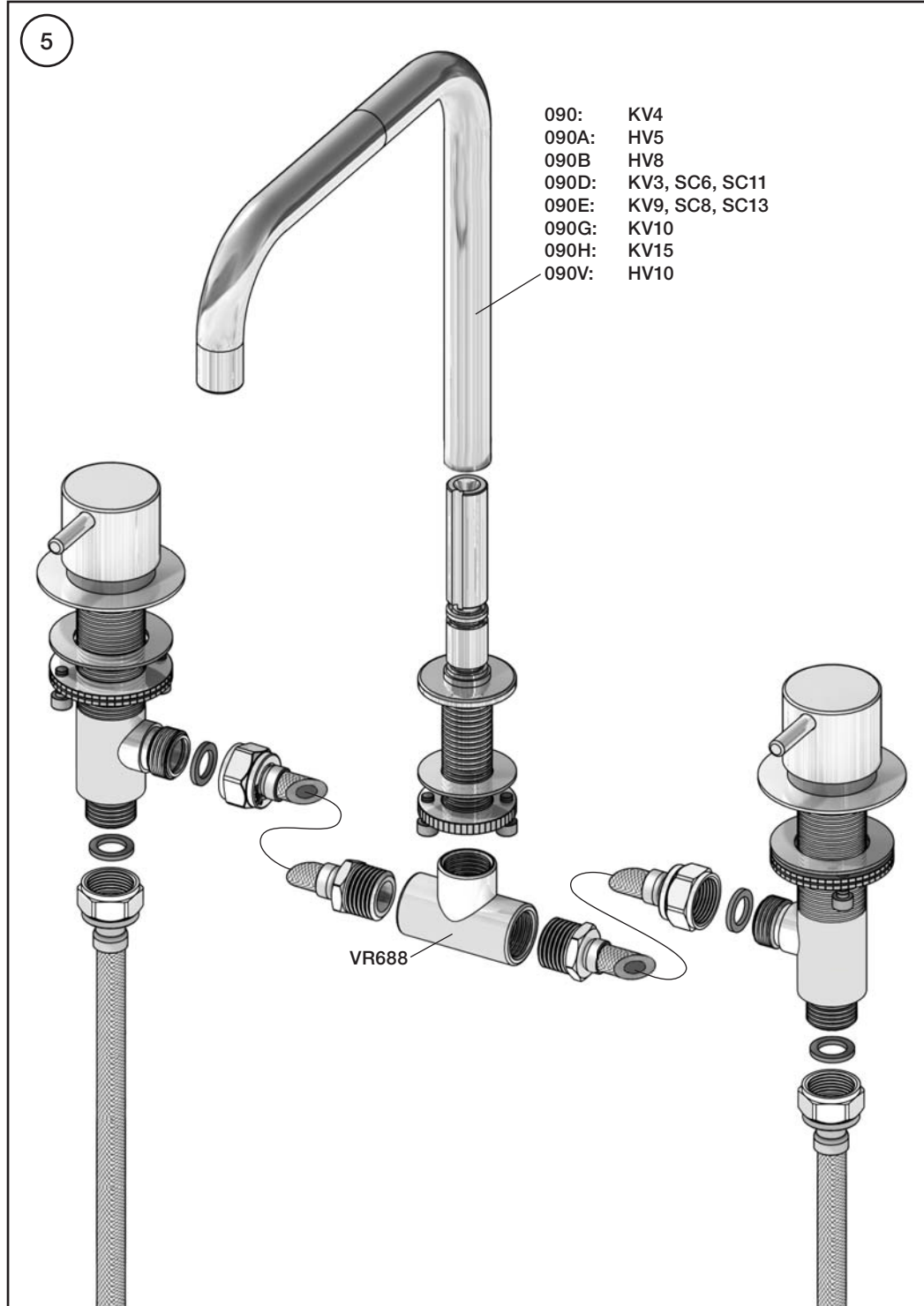
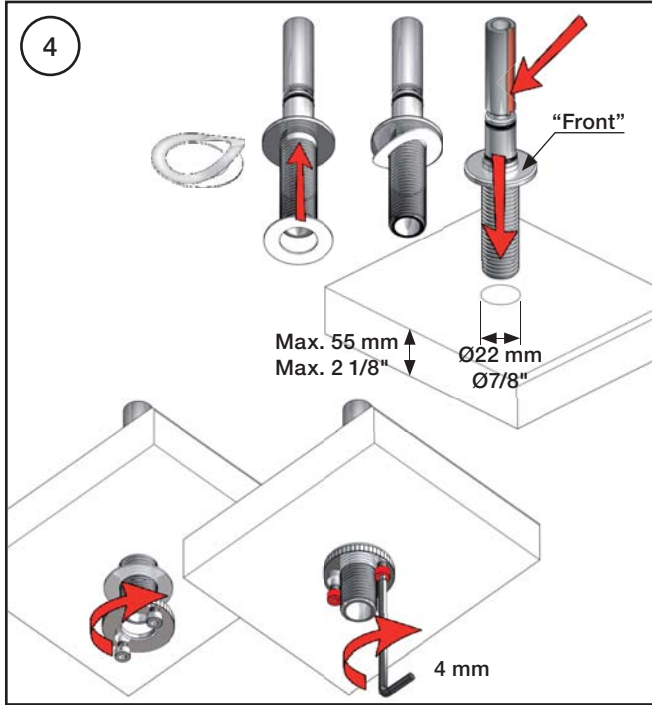
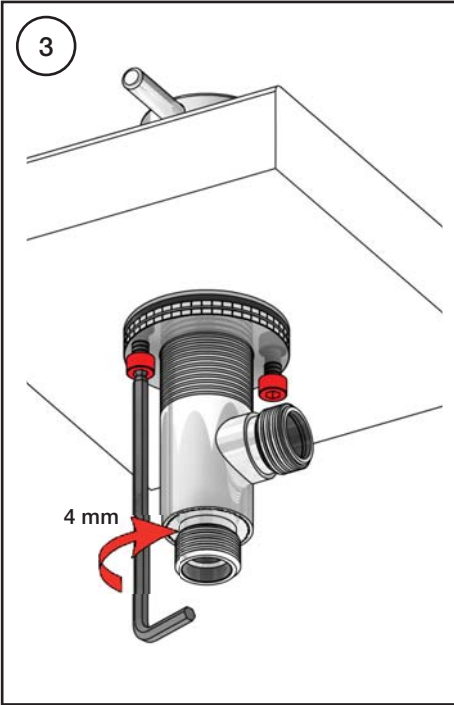
Data, 3 Bar:

	l/min.	Gal/min.
S50:	32,0	8.5
KV3:	9,0	2.4
KV4:	9,0	2.4
KV10, 15:	9,0	2.4
HV5, 8, 10:	9,0	2.4
SC2, 4 (A24):	16,0	4.2
SC6, 8, 11, 13: (C)	26,0	6.9

Max. 65°C, 150°F

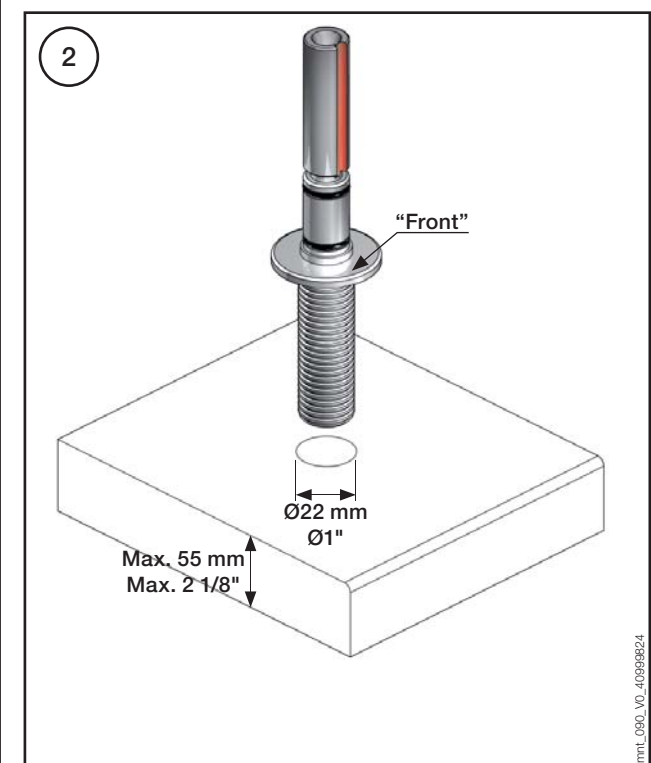
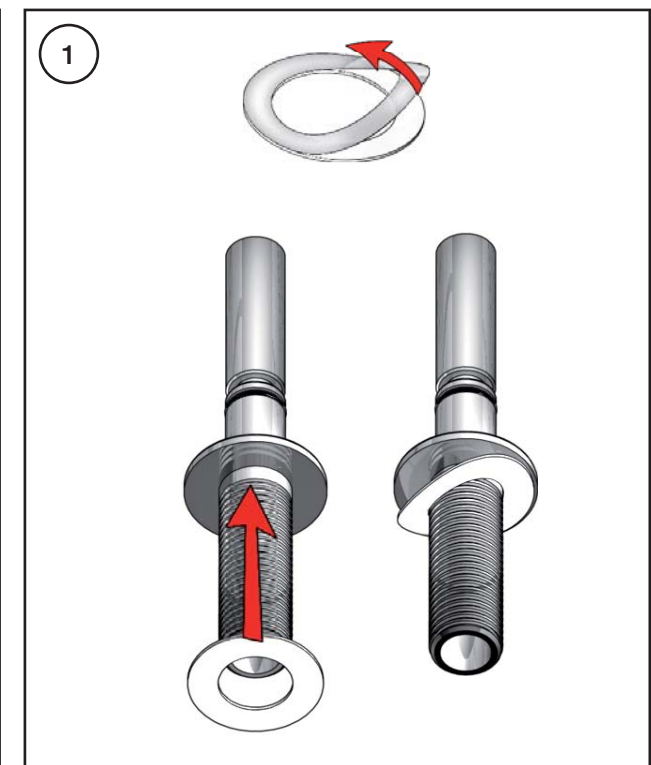
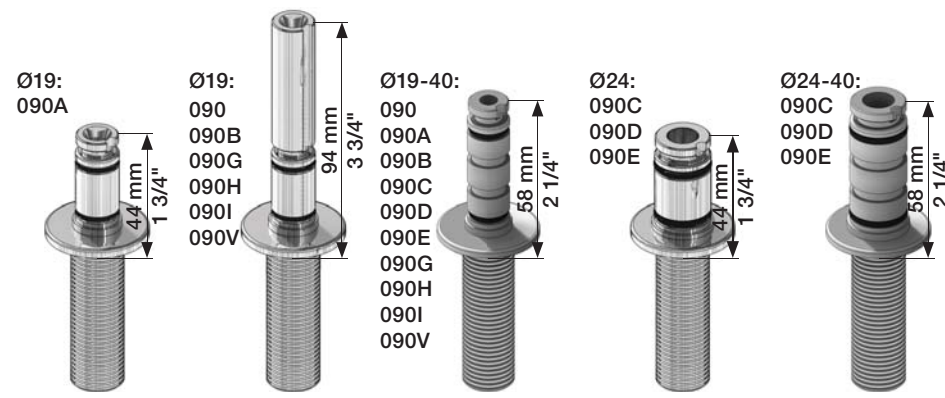
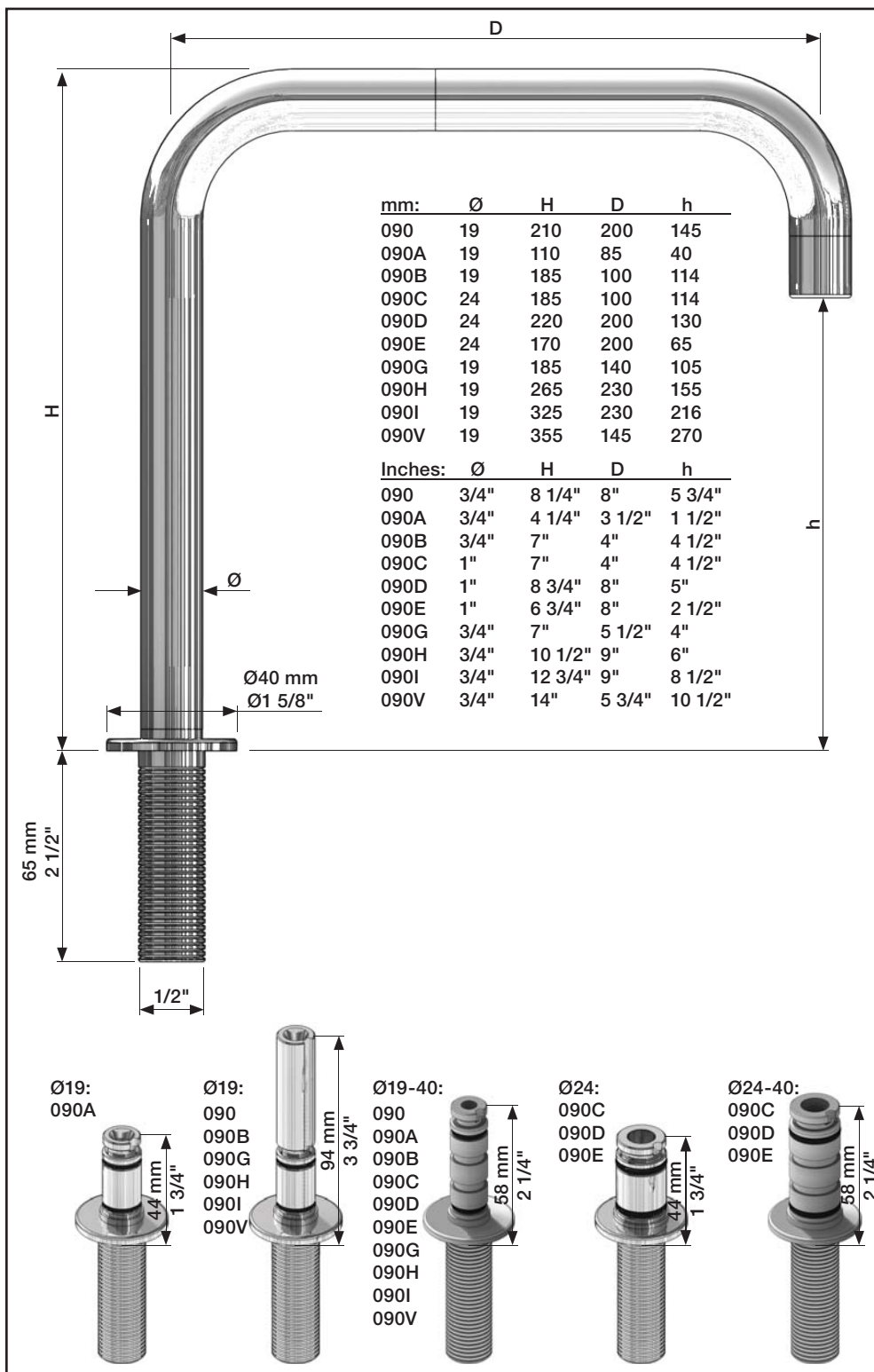
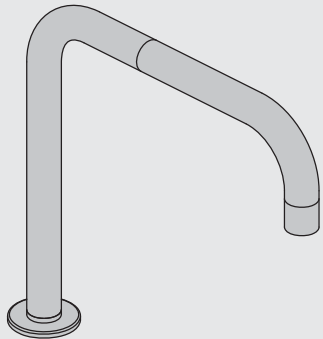


VA 1.42/18125
 (KV3, KV4, KV9, KV10, KV15, HV5, HV8, HV10)

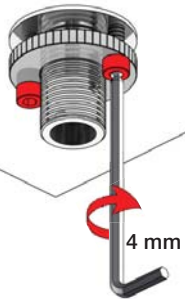
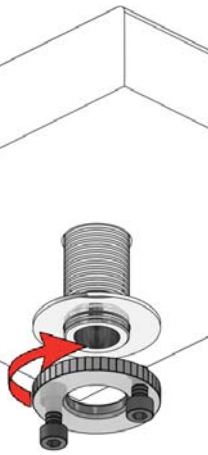


VOLA 090, 090A, 090B
 VOLA 090C, 090D, 090E
 VOLA 090G, 090H, 090I, 090V

Fitting instruction
 Montageanleitung
 Monteringsvejledning
 Monteringsvægledning
 Montage hanledning
 Manuel de montage

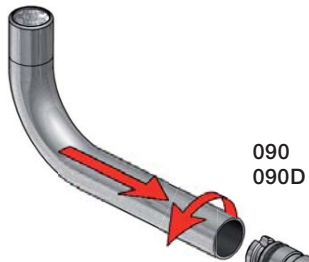


3

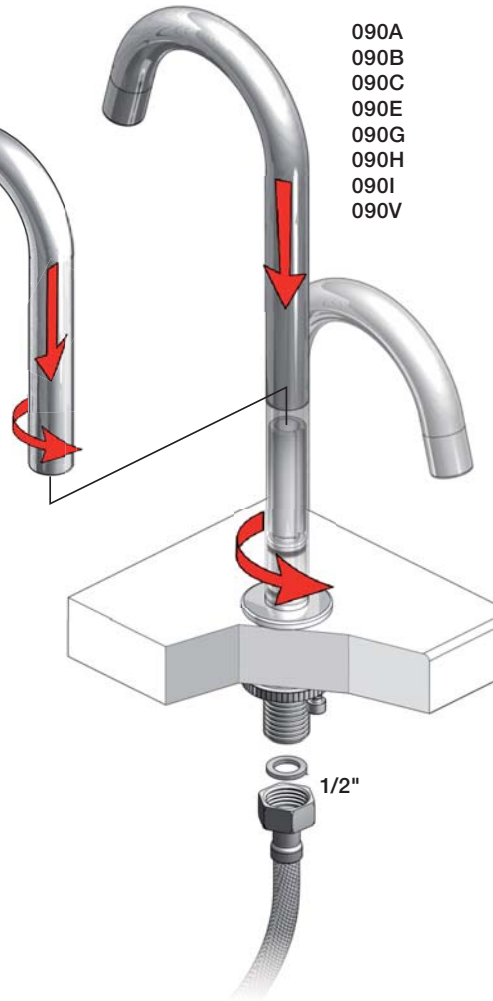


4 mm

4



090
090D



090A
090B
090C
090E
090G
090H
090I
090V

1/2"

5

