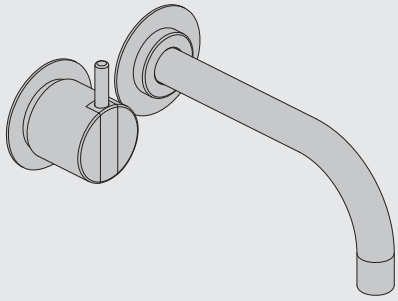


VOLA 100, 100X, 200M, 200, 200V, 300
 VOLA 400DV, 400, 400V, 400N, 400NV, 400T
 VOLA 400TV, 400F, 400FV, 400R, 400RV
 VOLA 2100, 2100X, 2200, 2200V, 2300, 2400
 VOLA 2400V, 2400N, 2400NV, 2400T, 2400TV
 VOLA 2400F, 2400FV, 2400R, 2400RV



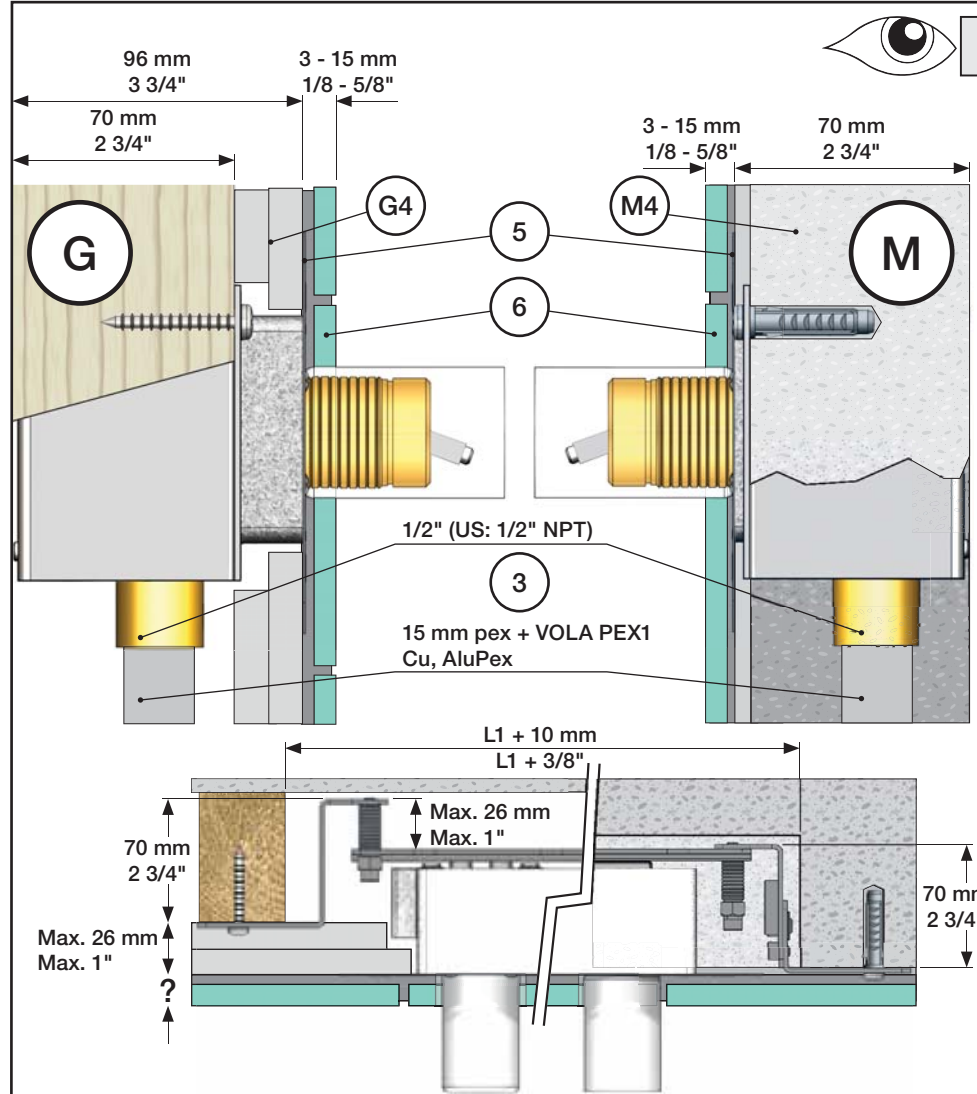
Fitting instruction
 Montageanleitung
 Monteringsvejledning

Monteringsvægledning
 Montage hanledning
 Manuel de montage



VA 1.42/18612, VA 1.42/18613, VA 1.42/18614,
 VA 1.42/18615, VA 1.42/18616, VA 1.42/18617

www.vola.com



Data, 3 Bar:

	l/min.	Gal./min.
100:	18,3	4.8
400V:	15,6	4.1
2100:	25,2	6.7
2400V:	22,2	5.9

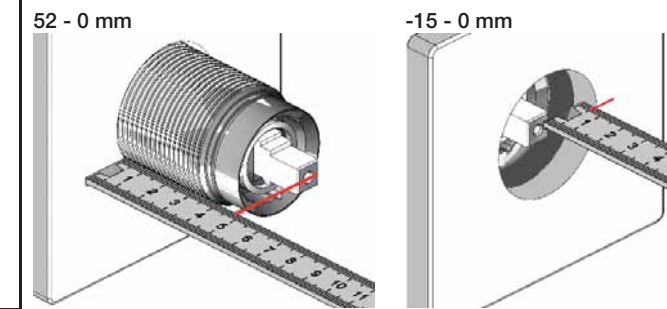
Max. 65°C, 150°F

Max.: 10 Bar/145 psi

Recommended operating pressure:
 Empfohlener Betriebsdruck:
 Anbefalet driftstryk:
 Rekommenderat arbetstryck:
 Aanbevolen werkdruk:
 Pression de fonctionnement recommandée:

2 - 5 Bar
 29 - 72.5 psi

Extension, retrofit
 Verlängerung, nachträglicher Einbau
 Forlængerdele, eftermontering
 Förlängning, eftermontering
 Aanpassing na montage
 Modification après installation



Extension Verlängerung Forlængerdele Förlängning Verlangstukken Modification

	100/200/300/400	VR1264	VR1400	VR2019
3 - 15 mm	Std.	Std.	Std.	Std.
15 - 25 mm	+10	+10	+10	+10
25 - 35 mm	+20	+20	+20	+20
35 - 45 mm	+30	+30	+30	+30
45 - 55 mm	+40	+40	+40	+40
55 - 65 mm	+50	+50	+50	+50

	100/200/300/400	VR1264	VR1400	VR2019
40 - 52 mm	Std.	Std.	Std.	Std.
30 - 40 mm	+10	+10	+10	+10
20 - 30 mm	+20	+20	+20	+20
10 - 20 mm	+30	+30	+30	+30
0 - 10 mm	+40	+40	+40	+40
-10 - 0 mm	+50	+50	+50	+50

2100/2200/2300/2400 VR2250 VR1400 VR2019

	2100/2200/2300/2400	VR2250	VR1400	VR2019
3 - 15 mm	Std.	Std.	Std.	Std.
15 - 25 mm	+10	+10	+10	+10
25 - 35 mm	+20	+20	+20	+20
35 - 45 mm	+30	+30	+30	+30
45 - 55 mm	+40	+40	+40	+40
55 - 65 mm	+50	+50	+50	+50

2100/2200/2300/2400 VR2250 VR1400 VR2019

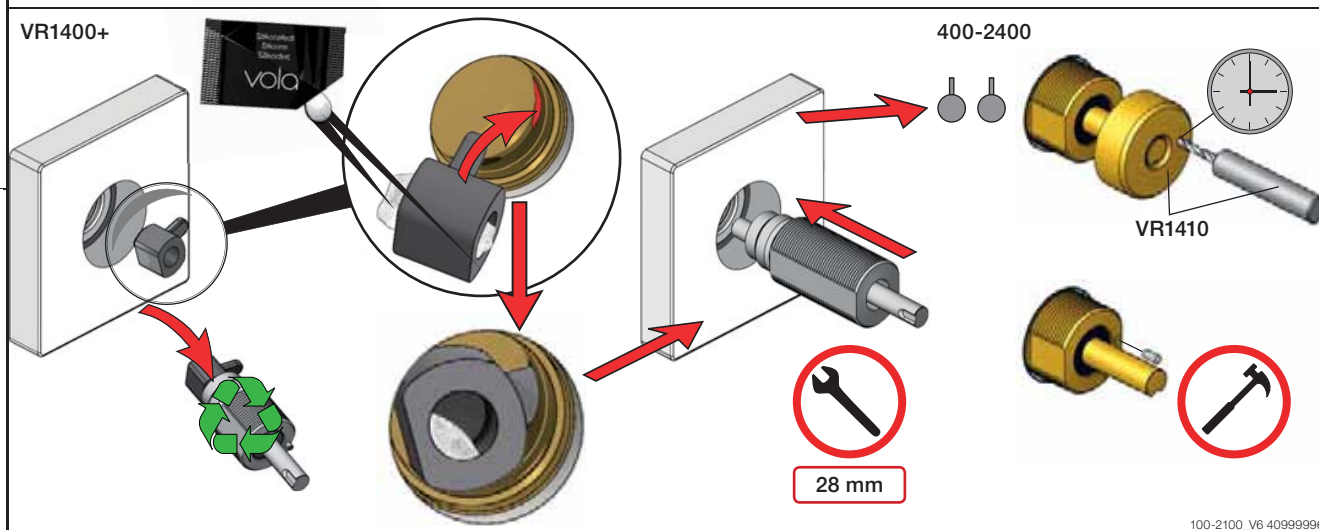
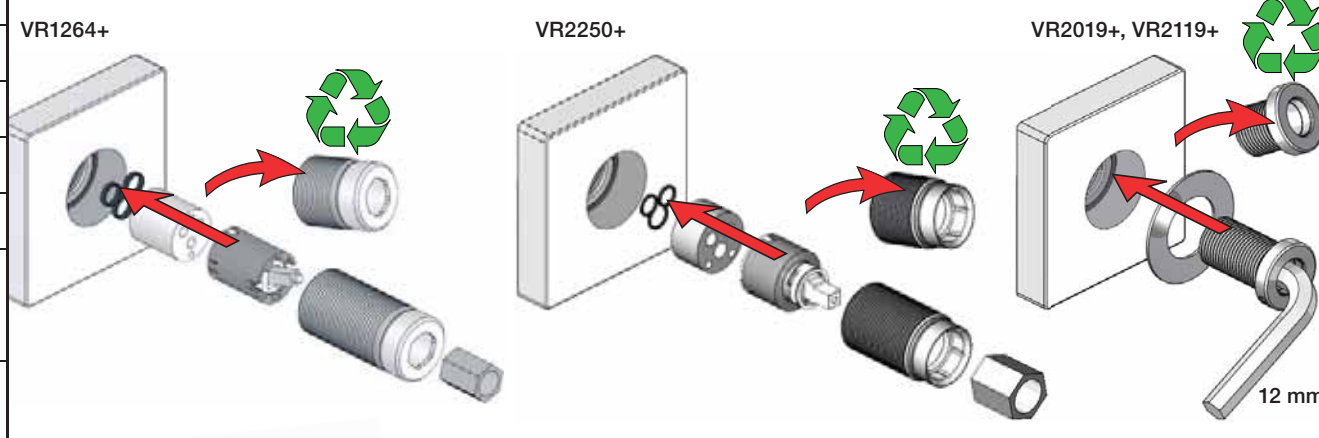
	2100/2200/2300/2400	VR2250	VR1400	VR2019
35 - 47 mm	Std.	Std.	Std.	Std.
25 - 35 mm	+10	+10	+10	+10
15 - 25 mm	+20	+20	+20	+20
5 - 15 mm	+30	+30	+30	+30
-5 - 5 mm	+40	+40	+40	+40
-15 - 5 mm	+50	+50	+50	+50

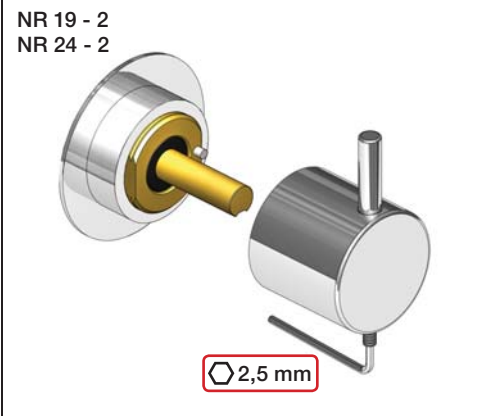
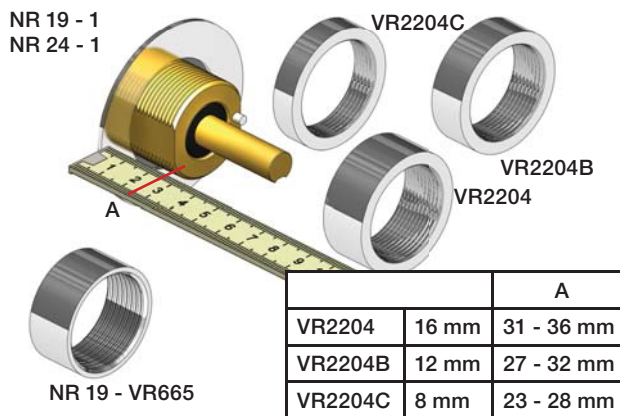
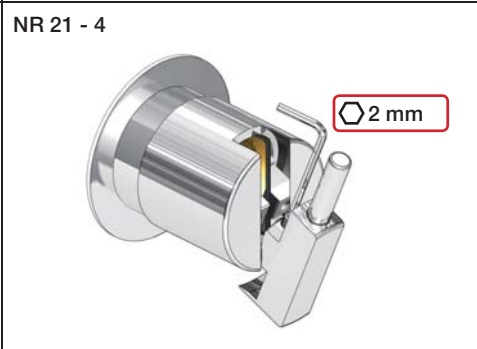
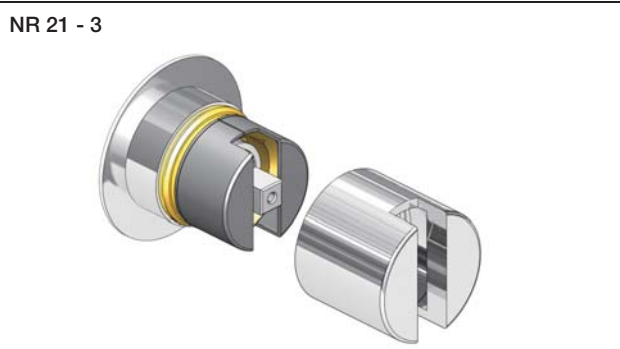
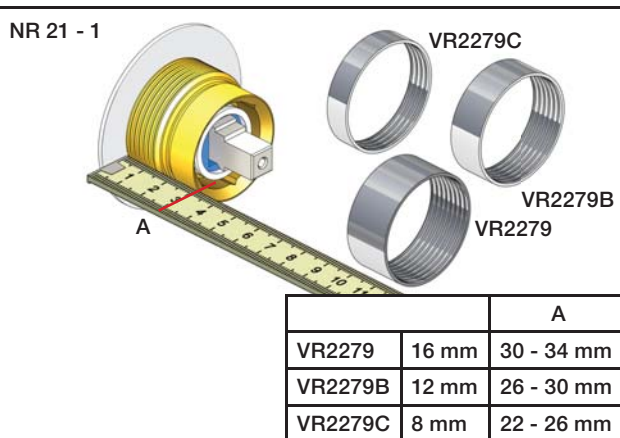
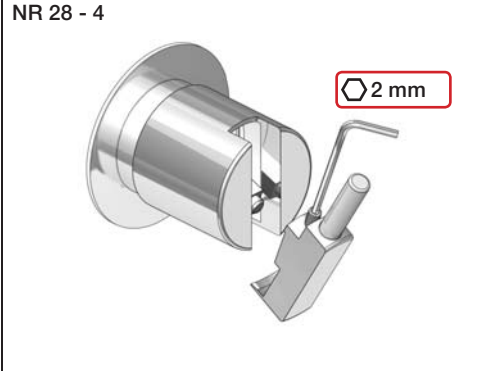
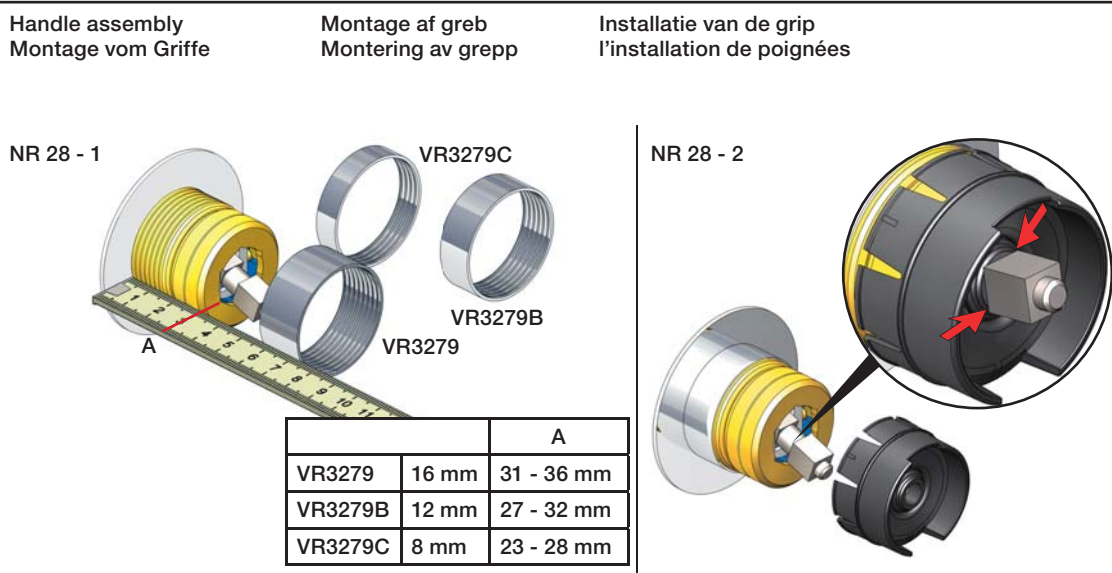
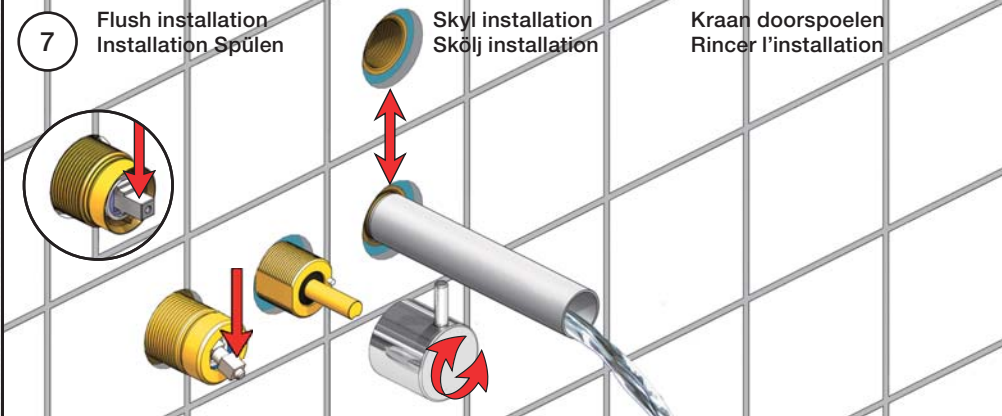
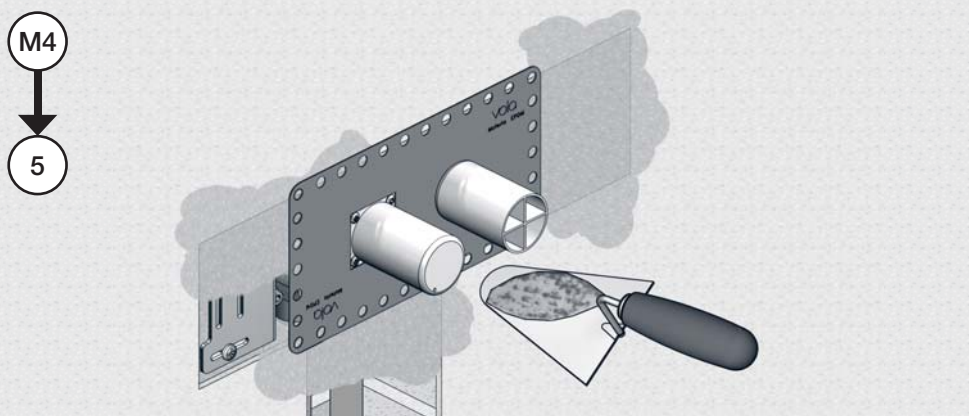
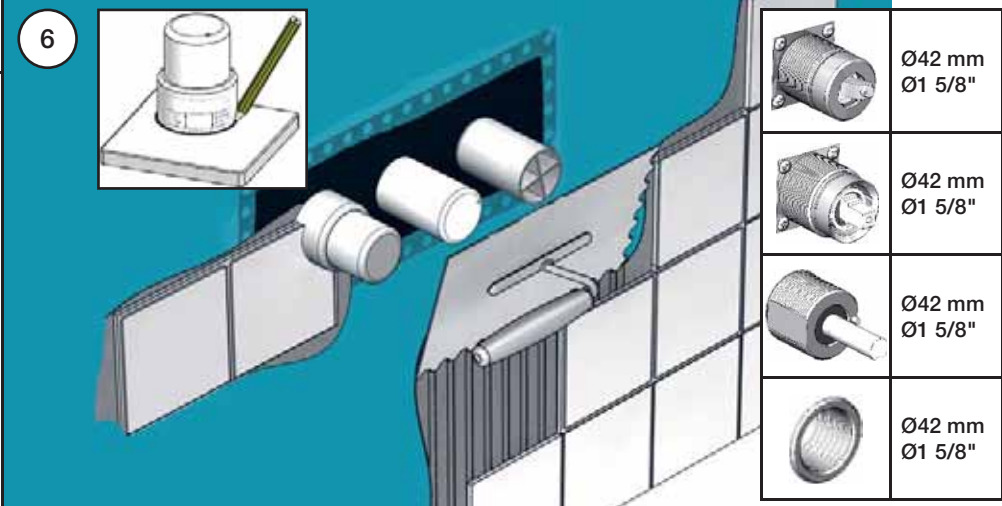
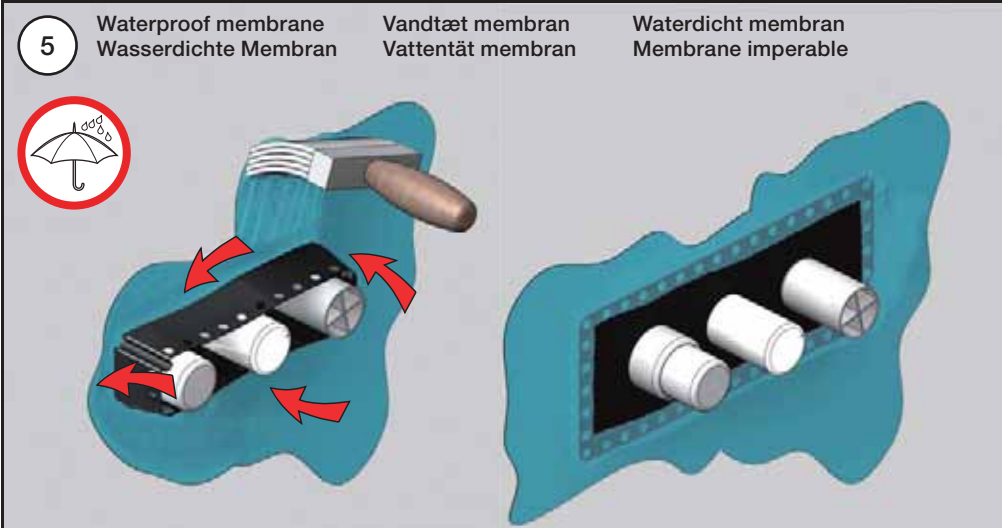
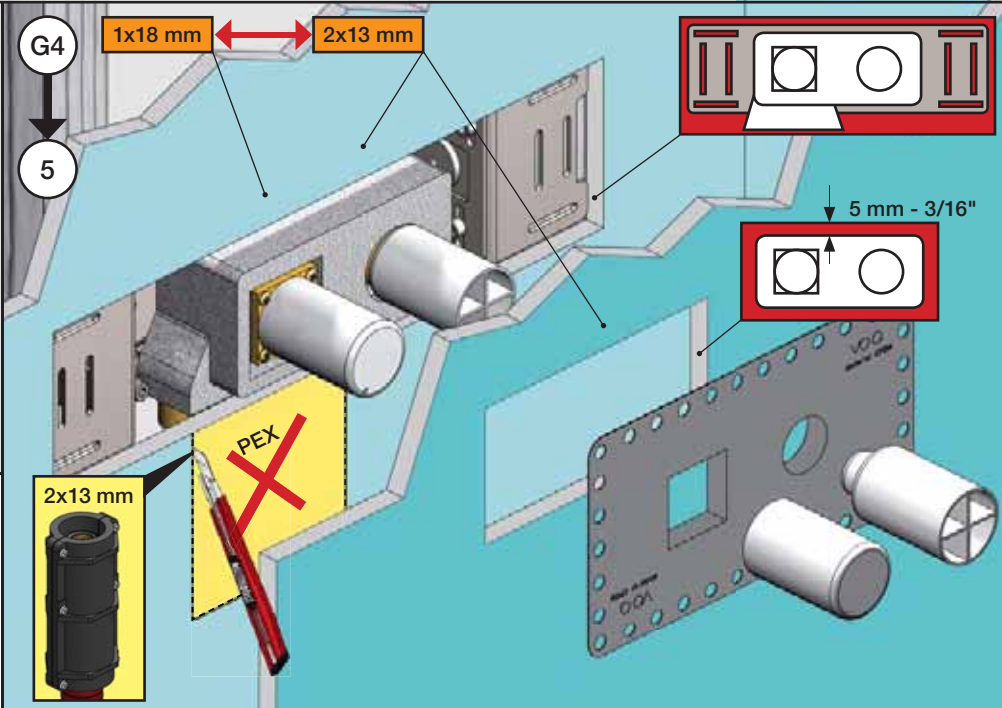
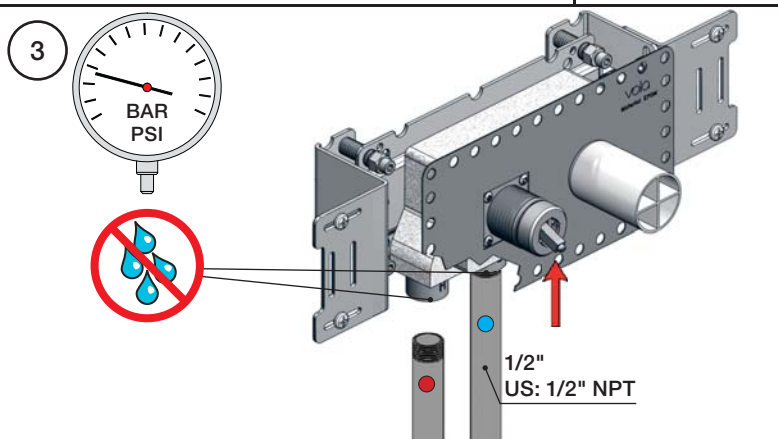
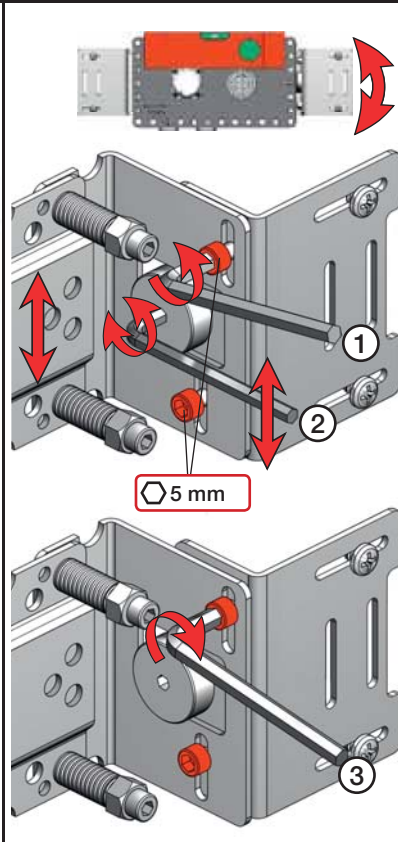
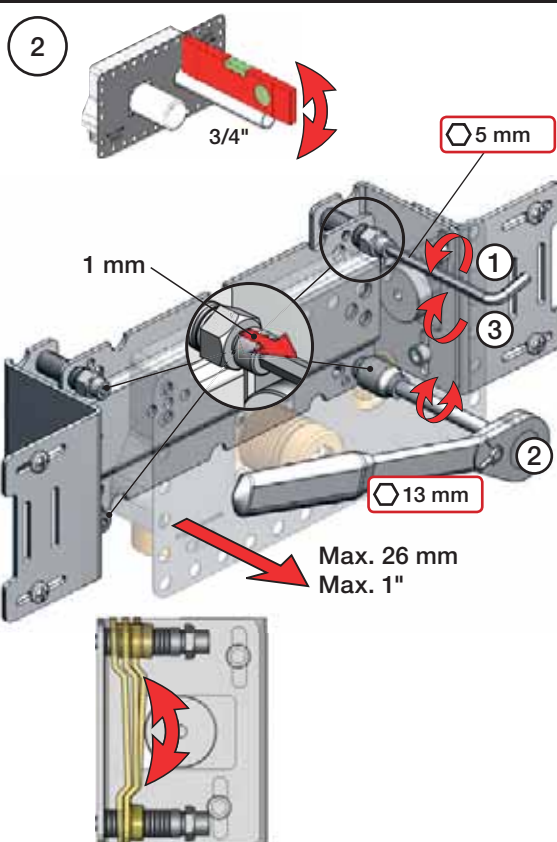
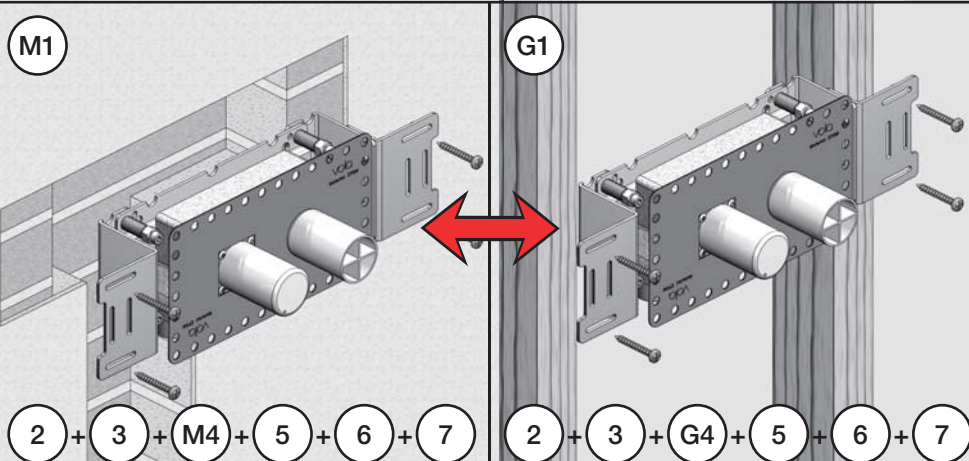
A 200M	200:	200V + 200M	L	L1	L2	L3	L4	L5	H	H1
	400:	400V + 2 x 200M	295 mm	160 mm	145 mm	-	-	-	-	-
	2400:	2400V + 2 x 200M	11 1/2"	6 1/2"	5 3/4"	-	-	-	-	-
	400N:	400NV + 200M	-	-	129 mm	-	-	-	120 mm	4 3/4"
	400TV:	400TV + 200M	-	-	207 mm	-	-	-	-	-
	400T:	400TV + 200M	-	-	234 mm	54 mm	78 mm	-	95 mm	-
	400F:	400FV + 200M	-	-	168 mm	2 1/8"	3 1/16"	-	175 mm	6 7/8"
	400R:	400RV + 200M	-	-	139 mm	-	-	78 mm	120 mm	4 3/4"
2400R:	2400RV + 200M	-	-	490 mm	355 mm	14"	-	156 mm	-	-
			570 mm	435 mm	5 1/2"	-	-	-	-	-

B 100, 2100, 200V, 2200V, 400V, 2400V	C 100X, 2100X	D 400DV

E 300, 2300	F 400NV, 2400NV, 400TV, 2400TV	G 400FV, 2400FV, 400RV, 2400RV


Fitting of extension Montage von verlängerung Montering af forlængerdele Montage av förlängning Montage van de verlengstukken Montage des rallonges





VOLA 070, 070R, 070-HT2

Fitting instruction
 Montageanleitung
 Monteringsvejledning
 Monteringsvægledning
 Montage hanleiding
 Manuel de montage

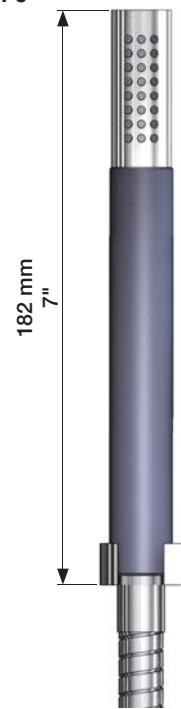
Data	Bar:	1	2	3	4	5
	(l/min)	9	9	9	9	9
	(Gal/min)	2.5	2.5	2.5	2.5	2.5
	Max. 65°C. 150°F					



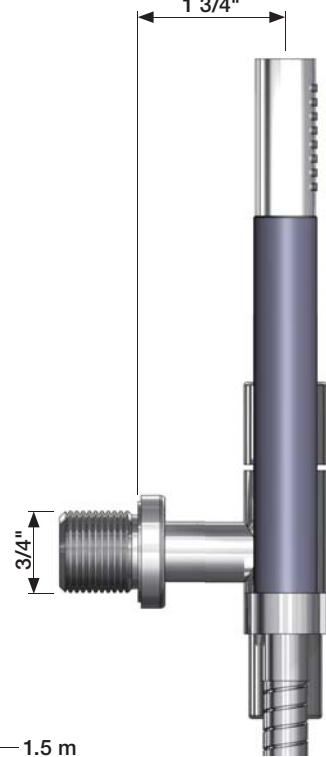
VR161:
 VR161K: 7 l/min - 1.85 Gal/min (Cal Green)



070



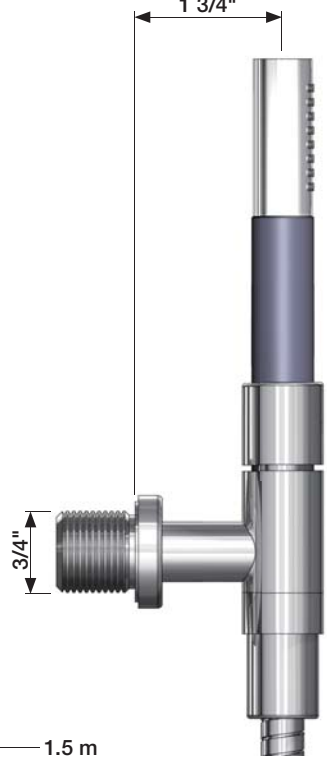
45 mm
1 3/4"



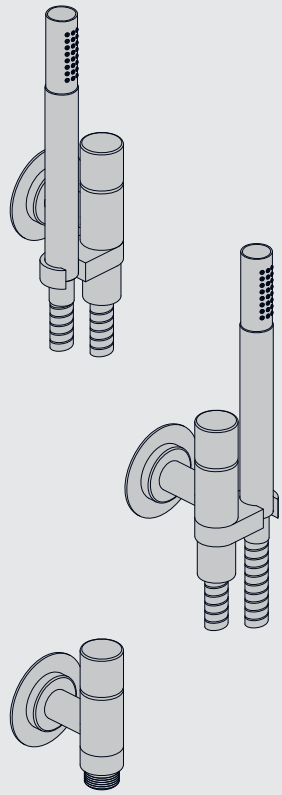
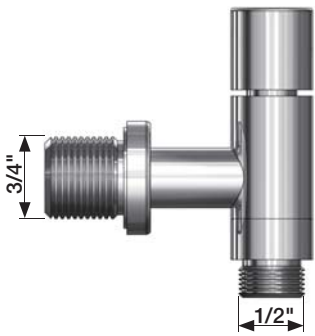
070R



45 mm
1 3/4"

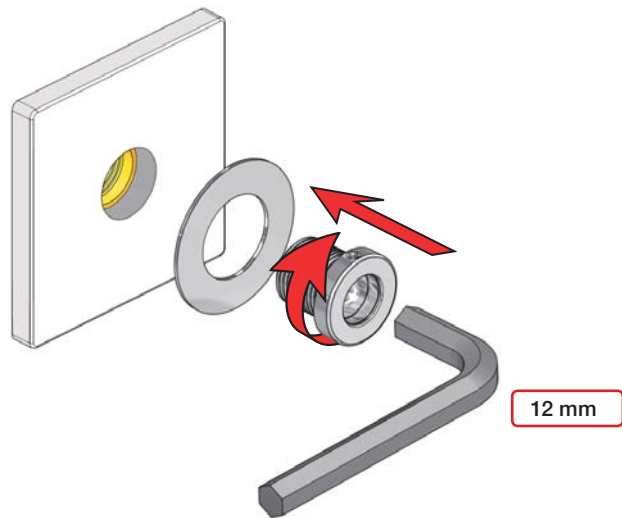


070-HT2

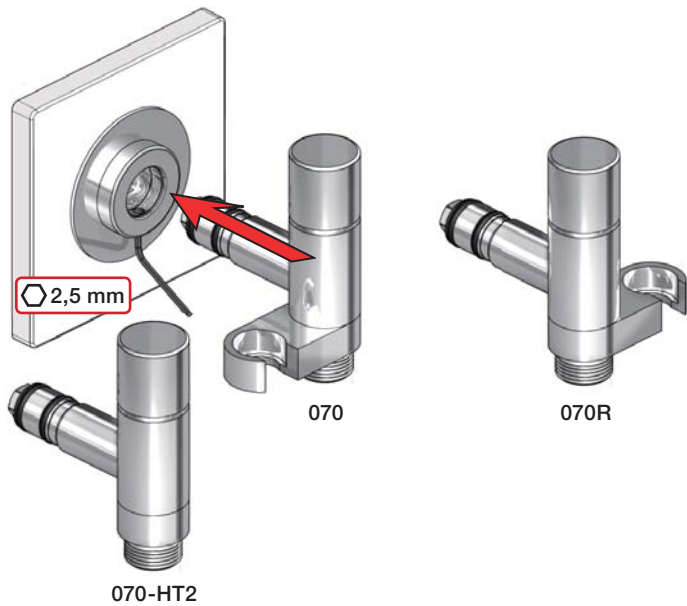


VA 1.55/18318

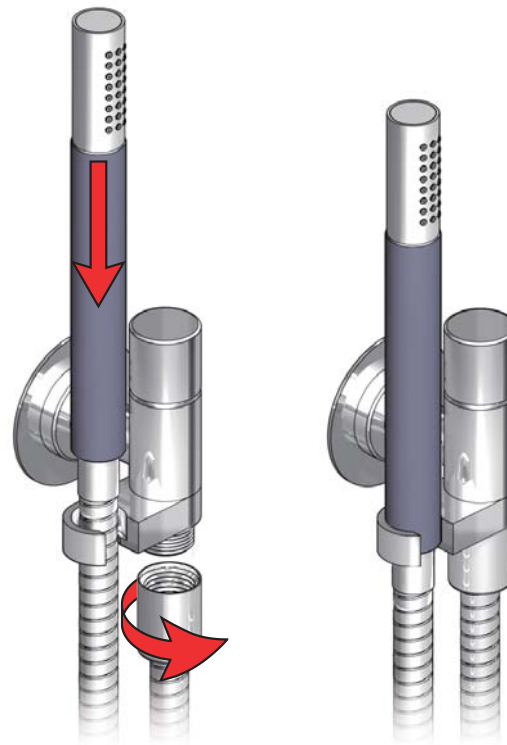
1



2



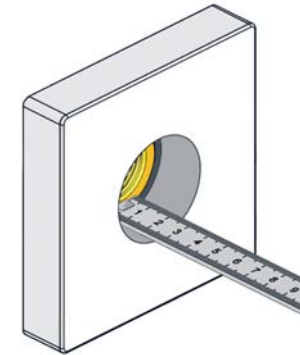
3




Extension
Verlängerung

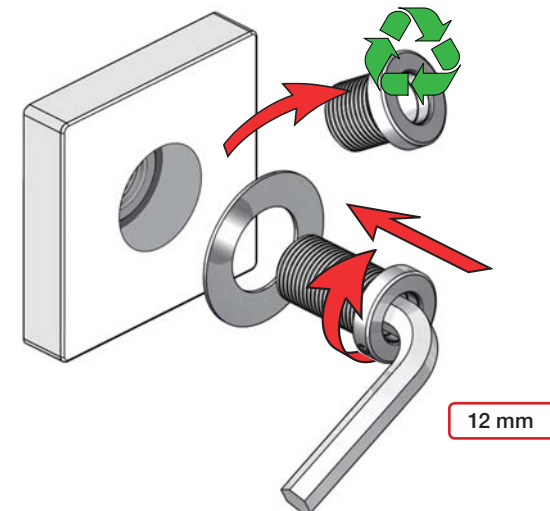
Forlængerdele
Förlängning

Verlængstukken
Modification




		VR2019: 
Tiles:	3 - 15 mm	Standard
Fliesen:	15 - 25 mm	VR2019+10
Fliser:	25 - 35 mm	VR2019+20
Tegels:	35 - 45 mm	VR2019+30
Carreaux:	45 - 55 mm	VR2019+40
	55 - 65 mm	VR2019+50

VR2019+



VOLA 080, 080D, 080K

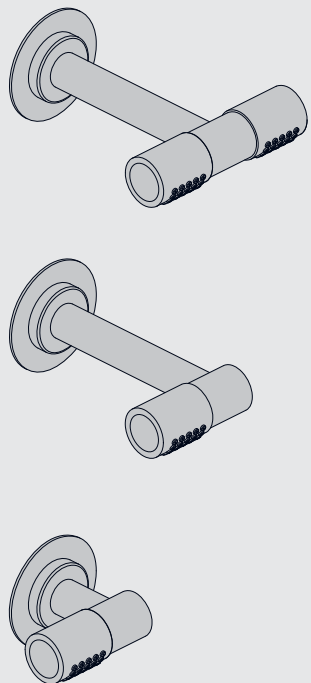
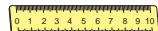
Fitting instruction
 Montageanleitung
 Monteringsvejledning
 Monteringsvægledning
 Montage hanleiding
 Manuel de montage

Data	Bar:	1	2	3	4	5
080/080K	(l/min)	8	12	14	17	19
	(Gal/min)	2.1	3.2	3.7	4.5	5.0
080D	(l/min)	14	20	25	29	32
	(Gal/min)	3.7	5.3	6.6	7.7	8.5
	Max. 65°C. 150°F					

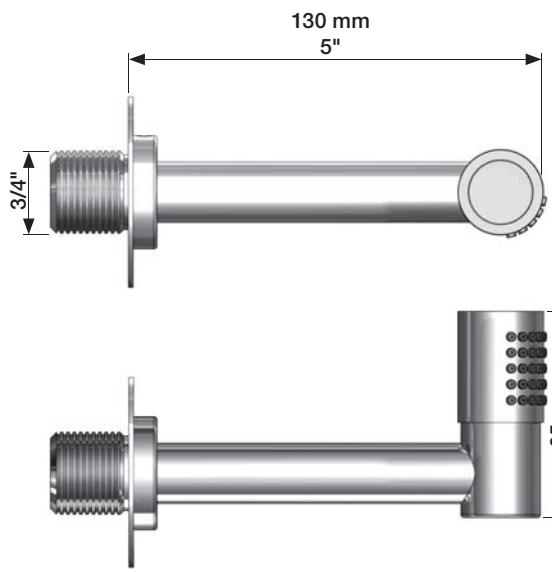


VR161:

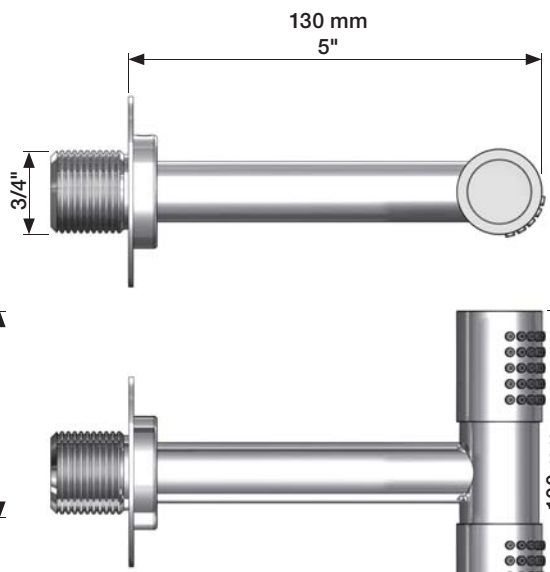
VR161K: 7 l/min - 1.85 Gal/min (Cal Green)
 VR161D: 9 l/min - 2.5 Gal/min (USA Standard)
 VR161F: 14 l/min - 3.7 Gal/min



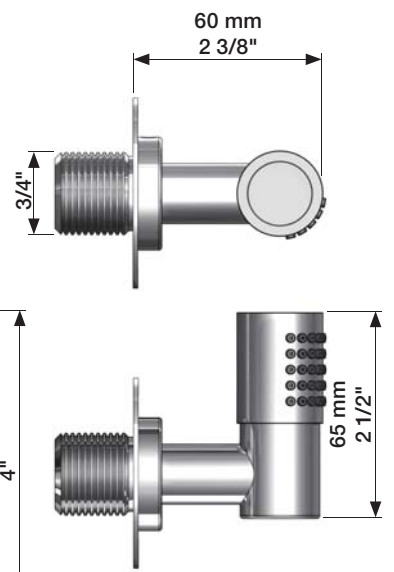
080



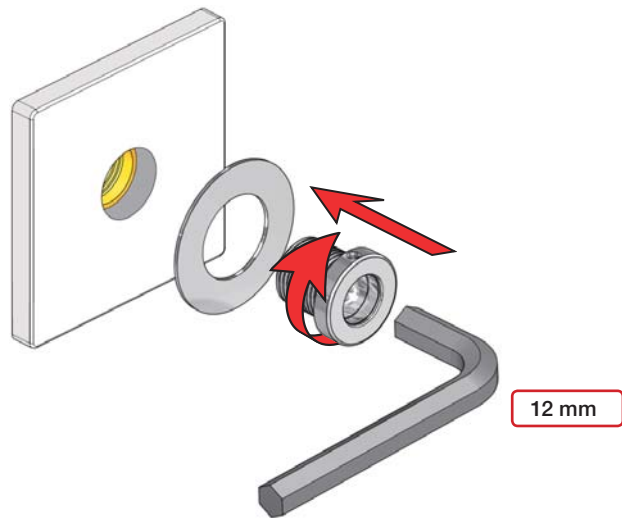
080D



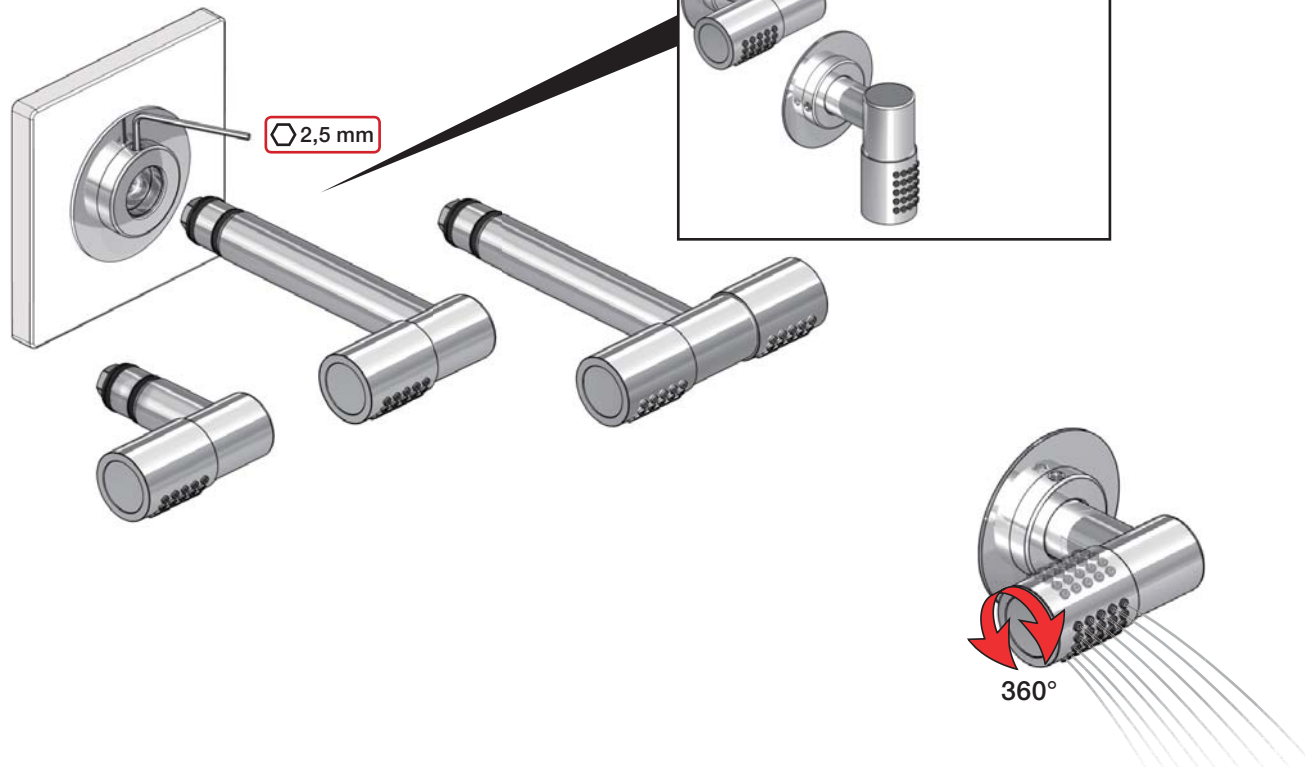
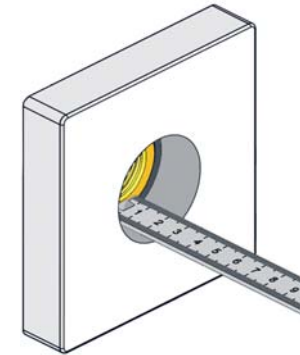
080K



1



2

Extension
VerlängerungForlængerdele
FörlängningVerlængstukken
Modification

		VR2019:
	3 - 15 mm	Standard
Tiles:	15 - 25 mm	VR2019+10
Fliesen:	25 - 35 mm	VR2019+20
Fliser:	35 - 45 mm	VR2019+30
Tegels:	45 - 55 mm	VR2019+40
Carreaux:	55 - 65 mm	VR2019+50

VR2019+

