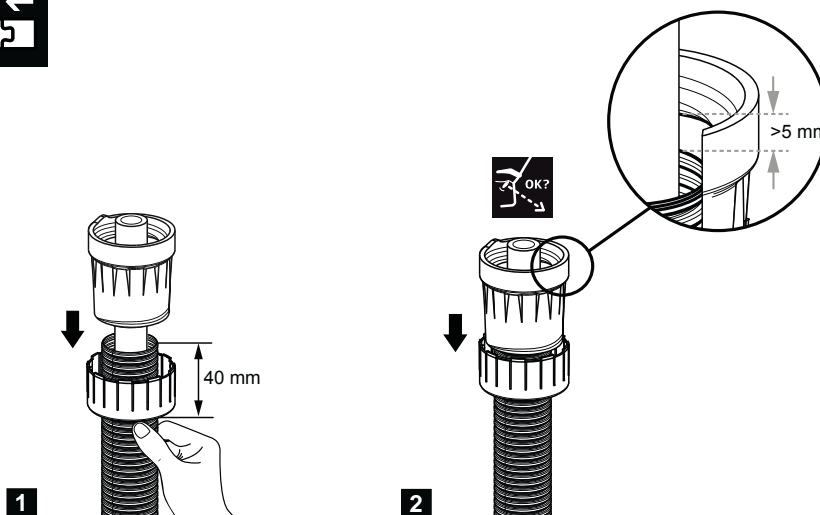


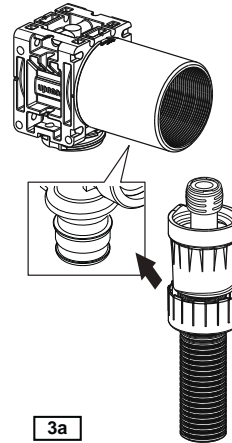
Montera Uponor Smart Aqua PLUS Väggdosa M7

Väggdosa M7 är en vägggenomföring för inmurning, ingjutning eller regelvägg med minsta regeldimension 45x45 mm. Väggdosan finns för Uponor PEX rör dimension 12x1,7 mm med skyddsrör 18/14,6 mm, 15x2,5/16x2,2 mm med skyddsrör 25/20 mm och för Uponor PEX rör 18x2,5/20x2,8 mm med skyddsrör 28/23 mm.

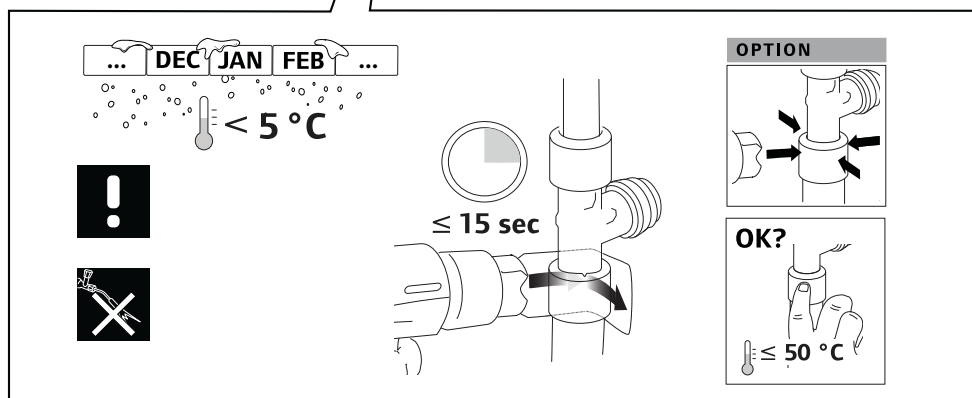
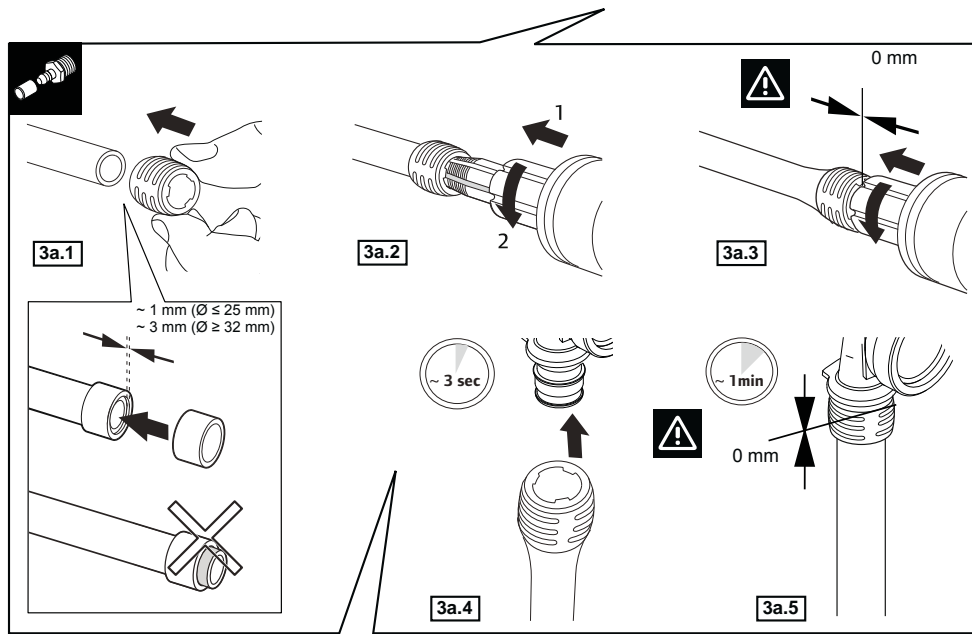
PEX-röret ansluts mot dosan med antingen Q&E-kopplingen eller kompressionskopplingen. Se Uponors sortimentlista för täckbrickor och nipplar för anslutning av blandare, ventiler eller rör.

Montera Uponor Smart Aqua PLUS Väggdosa M7 Q&E

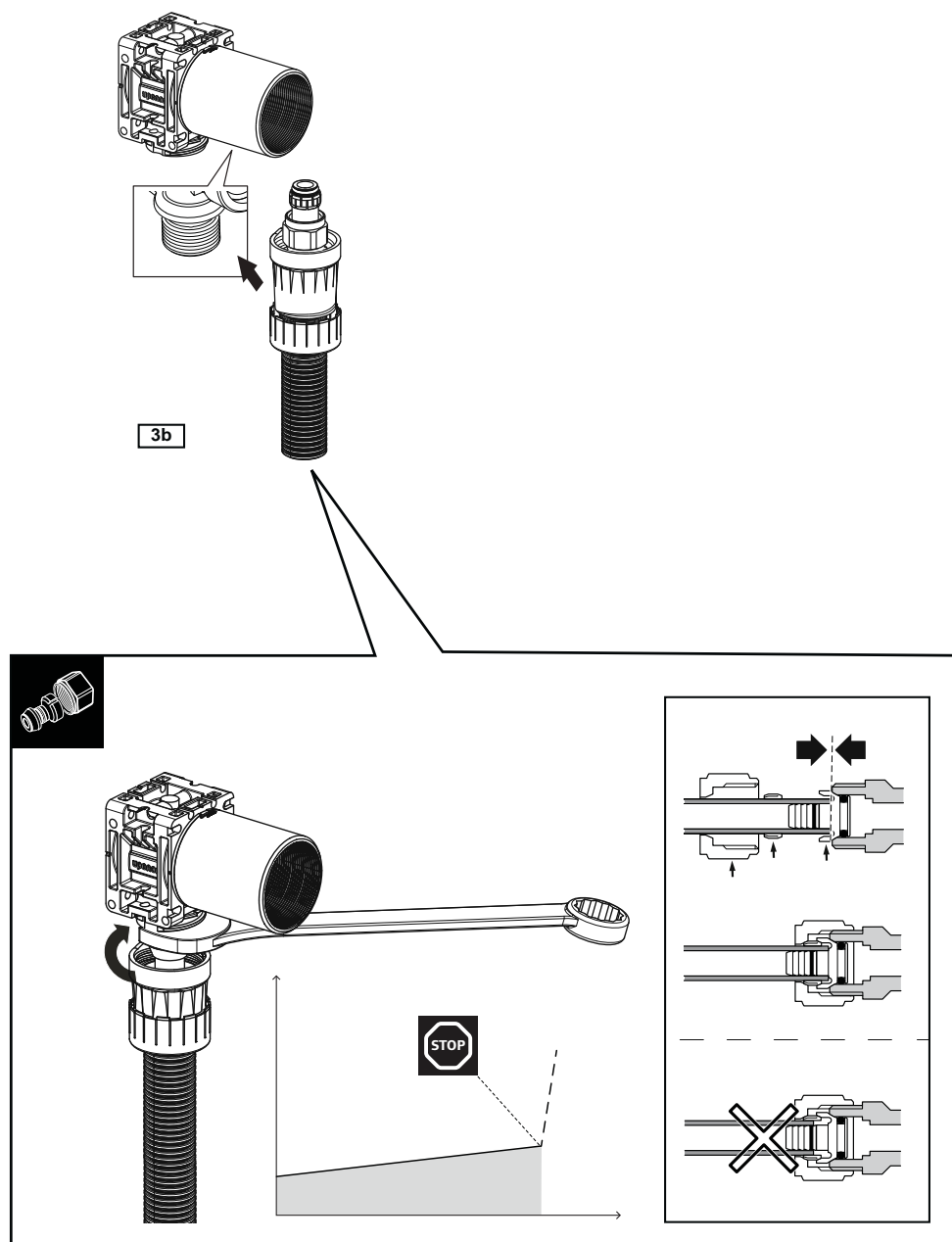




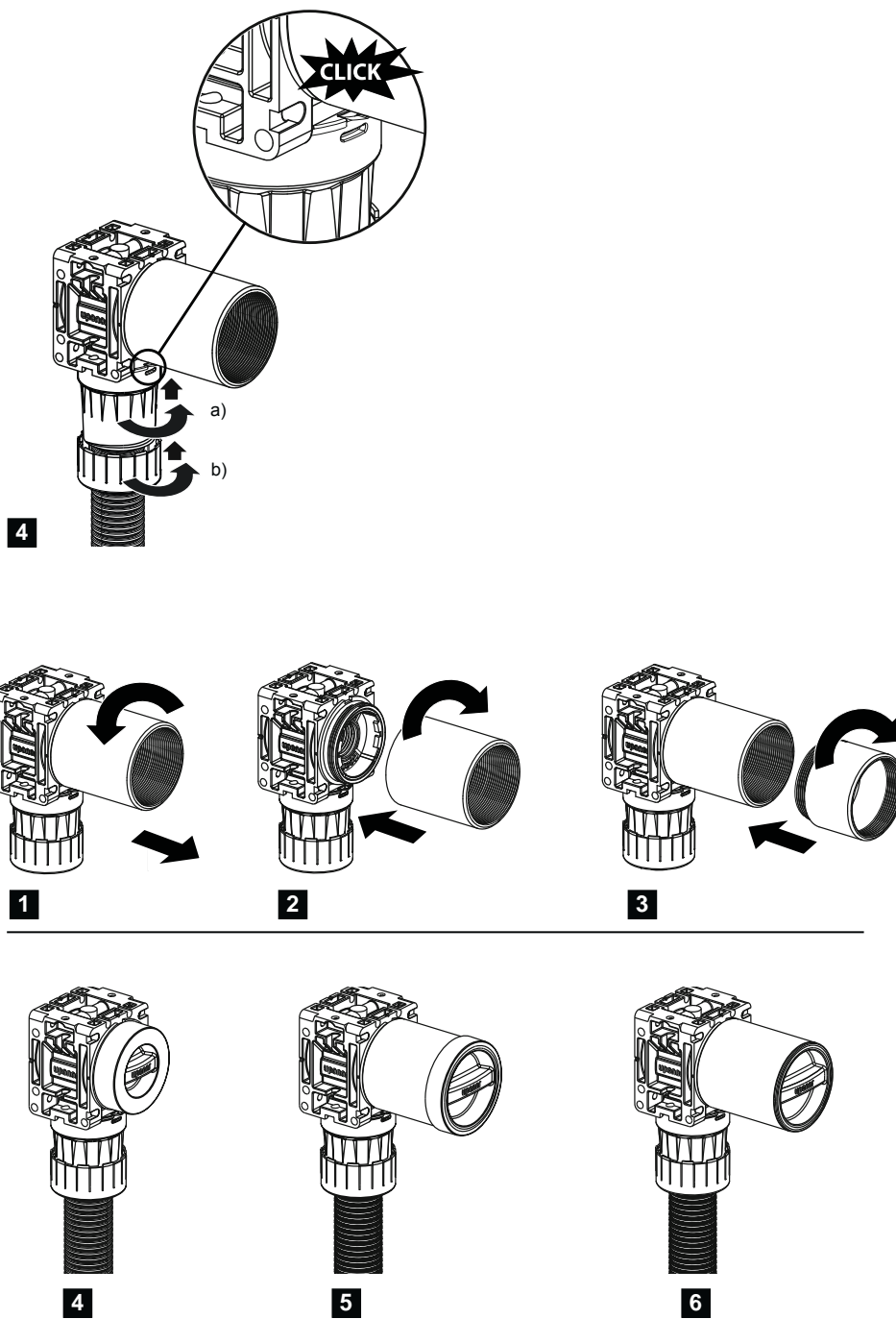
3a



Montera Uponor Smart Aqua PLUS Väggdosa M7A FPL-X



Gemensamt för Q&E och FPL-X



Montera Uponor Smart Aqua PLUS Väggdosa M7 – olika monteringsätt

