



En svensktillverkad badrumsfläkt

INTELLIVENT[®] 2.0

Tystare • Starkare • Smartare



Om du har en smartphone kan du läsa av koden för mer information om Intellivent på vår webbplats!

Fresh[®]
Ventilation

Tystare, starkare och smartare INTELLIVENT® 2.0



Intellivent® 2.0 är andra generationen av vår unika badrumsfläkt som ger en högre prestanda till en lägre ljudnivå. Den har även fått en ny smart funktion, där du enkelt kan plocka bort fläkthjulet för rengöring.

En modell - alla funktioner

Enklare kan det inte vara för dig som installatör. Intellivent® 2.0 finns bara i ett utförande, fullmatad med funktioner. Fyra fästpunkter och fyra kabelingångar ger flexibilitet vid montage.

Integrerad säkerhetsströmbrytare

Intellivent® 2.0 har en inbyggd allpolig brytare som standard, någon separat brytare behöver inte installeras, vilket sparar både pengar och installationstid.

Både Ø100 & Ø125 i samma fläkt

Intellivent® 2.0 kan anslutas till frånluftskanaler med 98-100 mm eller 118-125 mm diameter med hjälp av de två medföljande stosarna. Med stosen för 125 mm kanal ökar kapaciteten ännu mer och sänker ljudnivån ytterligare.

Intelligent & självjusterande fuktstyrning

Intellivent® 2.0 har en intelligent helautomatisk fuktstyrning, vilket innebär att fläkten lär sig familjens vanor. En inbyggd "sniff-funktion" styr fläkten till en optimal funktion i varje enskilt badrum.

Löstagbart fläkthjul

Fläkten är nu försedd med ett fläkthjul som enkelt kan tas av vid rengöring.





21
DB
LJUDNIVA

5
WATT
EFFEKT

5
ARS
GARANTI

Intellivent® 2.0 finns bara i ett utförande - fullmatad med funktioner

Självjusterande fuktstyrning

Fresh introducerar nu en unik, helautomatisk, intelligent fuktstyrning. Den innebär att fläkten anpassar sig efter familjens vanor och lär sig att enbart vara i bruk när den gör nytta. Den inbyggda "sniff-funktionen" gör att fläkten hela tiden frågar sig själv om den gör nytta. Om den behöver sänka fukthalten i luften, startar den automatiskt. Denna "intelligens" styrs via en inbyggd mikroprocessor, med en programvara, som testats mycket noggrant i olika miljöer under flera år. Fläkten har dessutom två kapacitetslägen för fuktstyrningen, tyst (silent) eller maxläget.



Integrerad säkerhetsströmbrytare

Intellivent® 2.0 har en inbyggd allpolig brytare som standard, någon separat brytare behövs inte. Enligt standarden för hushållsapparater och bruksföremål SS-EN 60 335, ska elektrisk utrustning av denna kategori kunna avskiljas från elnätet.



Livslängd

Tack vare lågvoltsmotorn som har en drifttid på cirka 60 000 timmar ökar livslängden upp till fem gånger i jämförelse med en vanlig fläkt. Vi är så säkra på kvaliteten att vi lämnar fem års garanti.

Nästan ljudlös

Lågvoltsmotorn har extremt tysta kullager och arbetar i det närmaste ljudlöst. Du som tidigare använt en fläkt med konventionell växelströmsmotor kommer knappt att märka att din fläkt är igång.



Rensbarhet

En mycket uppskattad funktion är att kunna öppna fläktens centrum och få fri passage till kanalen. Med nya Intellivent® 2.0 går det enkelt att plocka bort fläkthjulet för rengöring.

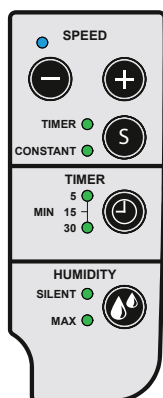
Styrpanelen

Via panelen styrs enkelt fläktens funktioner. När fläkten ansluts till elnätet, utför den också ett självtest där alla styrpanelens LED-lampor testas och motorns funktion provas. Styrpanelens knappar håller för minst en miljon knapptryckningar.



Inbyggd varvtalsreglering

Intellivent® 2.0 har en inbyggd varvtalsreglering som styr fläktens kapacitet. Vid kontinuerlig gång kan fläkten gå på ett lågt, mycket tyst varvtal. När fläkten sedan känner av fukt startas den funktion och det varvtal du valt, antingen Silent eller Max mode. Du kan välja olika kapaciteter för olika funktioner. Vid timerfunktion kan man t.e.x. ha ett högre varvtal för snabbare evakuering.



Tidsstyrning

Intellivent® 2.0 har en inbyggd tidsstyrning som du kan aktivera på flera olika sätt, antingen via belysningsströmbrytaren, dragsnöret eller en separat brytare, vanlig eller återfjädrande.

Vädringsfunktion

Intellivent® 2.0 har en funktion som innebär att om fläkten varit inaktiv i 26 timmar kör den ett vädringsprogram under 60 minuter för att vädra ut och byta luften i badrummet. Funktionen gör att du slipper instängd, unken lukt i badrummet när du har varit borta under en längre tid.

Kommunikation

Intellivent® 2.0 talar hela tiden om vad den gör genom en LED-lampa i olika färger. Blå lampa betyder att fläkten arbetar med att evakuera den farliga fukten: gul lampa att tidsstyrningen är aktiverad: lila lampa att den helautomatiska vädringsfunktionen är inkopplad.



Kallrasskyddsfunktion

Vid risk för kallras vid väggmontage, låt fläkten gå på konstant lågfart eller montera tillbehöret kallrasskydd.

Energiförbrukning

Tack vare att Intellivent® 2.0 drivs av en lågvoltsmotor har energiförbrukningen kunnat begränsas rejält. Fläkten förbrukar 2 till 5 Watt, ungefär en tredjedel av vad konventionella badrumsfläktar behöver.

Frontkåpor

Intellivent® 2.0 levereras komplett i vitt eller svart utförande. Som tillbehör finns frontkåpor i en mängd olika färger eller välj färg själv.



Färg och form med Intellivent® 2.0
för kundens speciella önskemål.

Lackerade frontkåpor

Intellivent® 2.0 levereras med en helt ny design
av frontkåpa (vit eller svart är standard). En
transparent kåpa våtlackeras underifrån för
att skapa en elegans och djup i ytan.



Frontkåpa White
E 9302165



Frontkåpa Black
E 9302166



Frontkåpa Silver
E 9302160



Frontkåpa Titan
E 9302161



Frontkåpa Champagne
E 9302164



Frontkåpa Red
E 9302163



Intellivent® 2.0 tillbehör

Installationsanpassade täckplattor

Täckplattan monteras där fläkten ej döljer kanalens öppning. Den transparenta täckplattan våtlackeras underifrån för att skapa samma elegans och djup i ytan som fläkten. Täckplattan är förhöjd för att skapa plats till eventuell kabeldragning. Mått täckplatta 242x192 mm.

Täckplatta Intellivent® TP Vit
E 9302170

Täckplatta Intellivent® TP Svart
E 9302171



Väggenomföring med kallrasskydd

Genomföringen består av kallrasskydd, modulrör Ø98/102 mm i längd upp till 310 mm samt vitt ytterväggsgaller #150 mm. Genomföringen passar fläktar med stös Ø98 mm.

YVG100 E-nr 93 021 75



Modulrör

Modulrör 98/102 x 100 E 9302222

Passar till: stös 100 Innediameter: 98 mm

Rörets längd: 100 mm Rekommenderad håltagning: Ø 105 mm

Modulrör 118/122 x 150 E 9302172

Passar till: stös 125 Innediameter: 118 mm

Rörets längd: 150 mm Rekommenderad håltagning: Ø 125 mm



Runda aluminiumgaller med stös

Galler med stös 100/130 för modulrör 98/102.

Fri area 100 cm². E 9302223

Galler med stös 125/150 för modulrör 118/122.

Fri area 120 cm². E 9302173



Kallrasskydd för montage i kanal

Kallrasskydd 100 för modulrör 98/102. E 9302221

Kallrasskydd 125 för modulrör 118/122. E 9302174

OBS! Använd ej kallrasskydd i befintlig självdragskanal.





Intellivent® 2.0 tål att jämföras!

Funktioner

Byggt för kontinuerlig gång/ lång livslängd	✓
Justerbar varvtalsreglering	✓
Intelligent självjusterande fuktstyrning	✓
Möjlighet till helt utanpåliggande montage	✓
Integrerad säkerhetsströmbrytare	✓
Kontrollpanel för enkel & exakt justering	✓
Rensbar/ enkel åtkomst av kanal	✓
Led-lampa visar fläktens olika funktioner	✓
Flera olika färgalternativ	✓
Vädringsfunktion	✓
Forceringsfunktion	✓
Klarar montage på ojämna underlag	✓

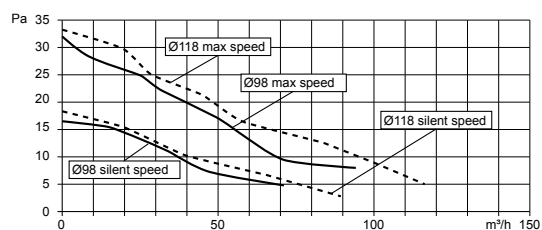
Teknisk data

Maxkapacitet (friblåsande)	134 m³/h
Ljudtrycksnivå 3m (Silent mode)	21 dB(A)
Effektförbrukning	2,1 - 5,5 W
Inbyggnadsmått i vägg	0 - 30 mm
Håltagning	105 - 130
Material	ABS plast
Kapslingsklass	IP44
Isolationsklass	□
Spänning	100-240 V
Frekvens	50-60 Hz
Certifikat	Ⓢ ⒸⒺ

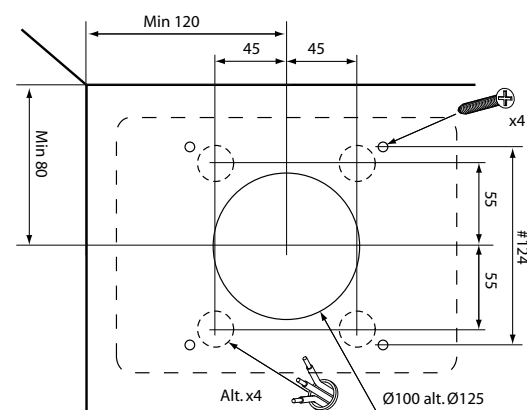
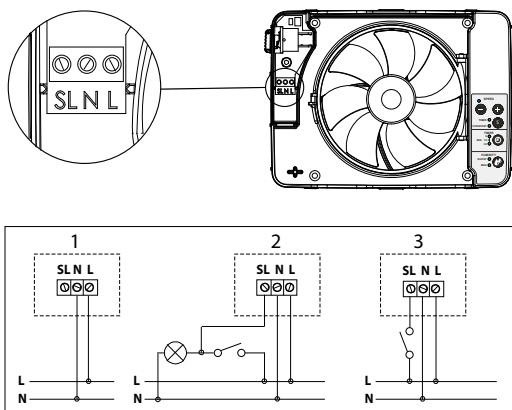
Ljud & Kapacitetsdata

Stos dimension	Max / Silent	Kapacitet (friblåsande)	Ljudtrycksnivå 3m
Ø 98	Max	107 m³/h	28 dB(A)
Ø 98	Silent	74 m³/h	21 dB(A)
Ø 98	Konstant	42 m³/h	12 dB(A)
Ø 118	Max	134 m³/h	29 dB(A)
Ø 118	Silent	86 m³/h	21 dB(A)
Ø 118	Konstant	55 m³/h	13 dB(A)

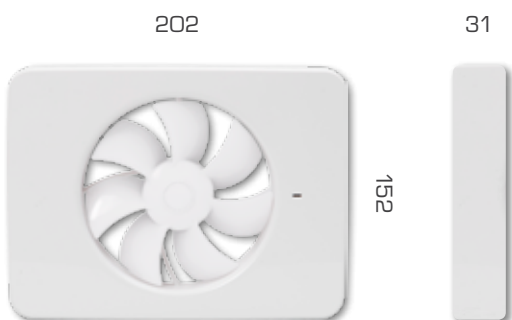
Kapacitet



Kopplingscheman



Fläkt



Stosar



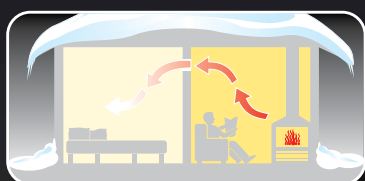
Manual



INTELLIVENT® CELSIUS™

Flytta överskottsvärmen effektivt!

- Både lågfarts- & forceringsfunktion
- Integrerad säkerhetsströmbrytare
- Inbyggd kalibreringsbar termostat & varvtalsreglering

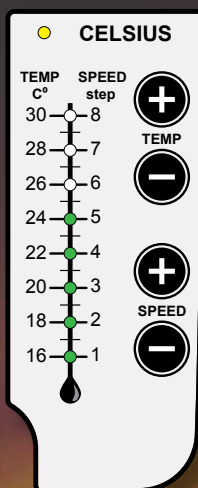


Intellivent® Celsius™

Intellivent® Celsius™ är en frånluftsfläkt med inbyggd termostat och varvtalsreglering. Fläkten kan även programmeras för kontinuerlig gång med forcering vid behov. Levereras med en vit formsprutad frontkåpa. Ljudnivå från 13 dB(A) till 29 dB(A).

Art. nr. 197214. E nr. 9302188

Kanal dimension	Hastighet steg 1-8	Kapacitet fribl. (m³/h)	Ljudtrycksnivå 3m (dB A)
Ø 100	1	32	10
Ø 100	2	41	12
Ø 100	3	49	14
Ø 100	4	61	18
Ø 100	5	70	21
Ø 100	6	77	23
Ø 100	7	85	25
Ø 100	8	105	28
Ø 125	1	41	11
Ø 125	2	55	13
Ø 125	3	64	14,5
Ø 125	4	79	18
Ø 125	5	89	21
Ø 125	6	98	24
Ø 125	7	108	27
Ø 125	8	134	29



Tillbehör

G100

Genomföringskit Ø100
Art. nr. 135114. E nr. 9302189



För en bättre inomhusmiljö | www.fresh.se

21
DB
LJUDNIVÅ

5
WATT
EFFEKT

5
ÅRS
GARANTI



En svensktillverkad badrumsfläkt



Om du har en smartphone kan du läsa av koden för mer information om Intellivent® på vår webbplats!

FLÄKTAR

E nr.	Art. nr.	EAN	Benämning
9302398	197272	7318111972721	Intellivent® 2.0 Vit
9302399	197274	7318111972745	Intellivent® 2.0 Svart

VÄRMEFLYTTARE

E nr.	Art. nr.	EAN	Benämning
9302188	197214	7318111972141	Intellivent® Celsius

TILLBEHÖR

E nr.	Art. nr.	EAN	Benämning
9302160	197222	7318111972226	Intellivent® Frontkåpa Silver
9302161	197224	7318111972240	Intellivent® Frontkåpa Titan
9302163	197226	7318111972264	Intellivent® Frontkåpa Red
9302164	197228	7318111972288	Intellivent® Frontkåpa Champagne
9302165	197218	7318111972189	Intellivent® Frontkåpa White
9302166	197220	7318111972202	Intellivent® Frontkåpa Black
9302169	197230	7318111972301	Intellivent® Frontkåpa Valfri RAL
9302170	197236	7318111972363	Intellivent® Täckplatta White
9302171	197238	7318111972387	Intellivent® Täckplatta Black
9302222	188010	7318111880100	Modulrör 98/102x100
9302172	185150	7318111851507	Modulrör 118/122x150
9302223	440111	7318114401112	Galler med stös 100/130
9302173	440211	7318114402119	Galler med stös 125/150
9302221	669801	7318116698015	Kallrasskydd 100
9302174	669812	7318116698121	Kallrasskydd 125
9302189	135114	7318111351144	G100 Genomföringskit Celsius
9302175	197244	7318111972448	YVG100 Väggenomföringskit



FRESH AB

Gransholms bruk
SE-360 32 GEMLA

Phone +46 (0) 470-70 77 00
Fax +46 (0) 470-70 77 39

E-mail info@fresh.se
Webb www.fresh.se

Production: Kjell-Olof Askencrantz • 008926 • Proffs SE Edition 2014
Copyright © Fresh AB 2009-2014. All rights reserved. Fresh® and the Fresh® logotype are trademarks or registered trademarks of Fresh AB in Sweden and/ or other countries.
Intellivent® is a trademark or registered trademark of Fresh AB in Sweden and/ or other countries.
Patent SE533319 C2 (SE0900203-1) International and European Patent Pending.

