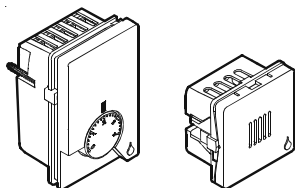


Installationsvejledning til LK FUGA Hygrostat



Elektronisk hygrostat (kontrolenhed) med fugtføler (følerenhed).

Kontrolenhed

Kontrolenheden indeholder reguleringskredsløb, justerbar timerfunktion og et udgangsrelæ til styring af ventilationen. Reguleringskredsløbet sammenligner fugtigheden omkring føleren med den værdi, som er indstillet på drejeknappen, og aktiverer udgangsrelæet, når den målte værdi overskrider den indstillede værdi.

Timeren er helt uafhængig af reguleringskredsløbet. Timerperioden starter altid, når fasen til klemme 4 brydes.

Udgangsrelæet aktiveres derimod enten ved at slutte eller bryde fase til klemme 4:

- Hvis klemme 3 ikke er forbundet, aktiveres udgangsrelæet, når fasen til klemme 4 sluttes.
- Hvis klemme 3 er forbundet til klemme 2, aktiveres udgangsrelæet, når fasen til klemme 4 brydes. Relæet afbrydes, når timerperioden udløber.

Ønsket funktion	Forbindelse
1. Ingen automatisk timerfunktion (timeren aktiveres kun ved sluk/tænd på den indbyggede kontakt).	Klemme 4 forbindes ikke
2. Ventilator startes ved tryk på en separat trykkontakt.	Klemme 4 forbindes til fase via en trykkontakt
3. Ventilator starter når lyset tændes.	Klemme 4 forbindes til afbryder for lys
4. Ventilator starter når lyset slukkes.	Klemme 4 forbindes til afbryder for lys, og klemme 3 forbindes til klemme 2

Husk at afkrydse den opkoblede funktion i brugervejledningen.

Montage

Kontrolenheden er beregnet til planforsænket montage med LK FUGA stikkontakttramme 50, 63 eller 68 med træskruer i indmurings- og indstøbningsdåser, dåser til isætning forfra eller med Clips-rammer i Clipskanaldåser. Ved montering i udvendigt underlag anvendes skruer-indlæg for træskruer.

NB! Tilspændingsmoment for opspændingsskruer i underlag eller dåse. Max. 0,5 Nm.

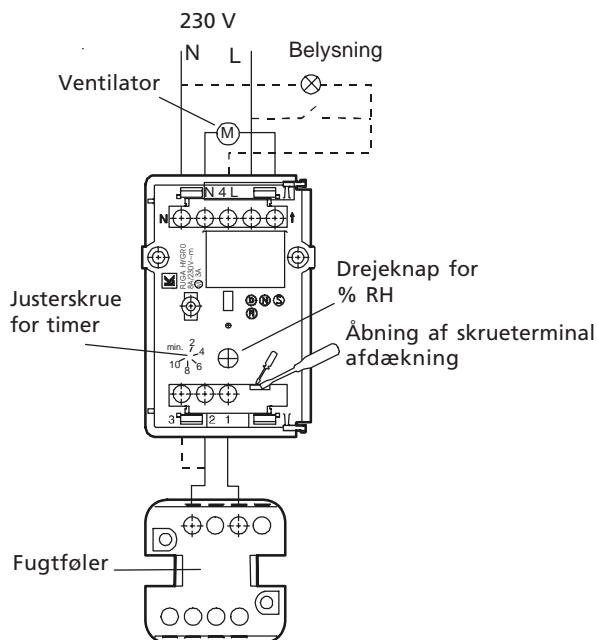
Følerenhed

Følerenheden indeholder fugtsensor, forforstærker og digitaliseringskredsløb. Målingen overføres digitalt til kontrolenheden, med max. 3 m anbefalet ledningslængde. Ved denne ledningsføring bør nærføring til andre strømkredse undgås.

Placering

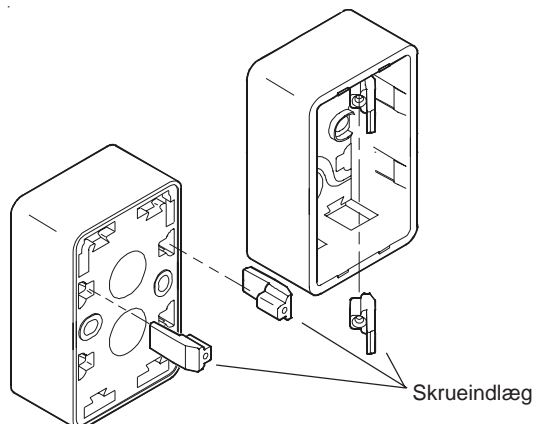
Optimal placering af følerenheden afhænger af flere ting. Det er derfor en fordel at teste systemet inden den endelige installation foretages. Hvis dette ikke er muligt, opnås det bedste resultat ofte ved at placere føleren øverst i "neutralt hjørne", så kold luft ikke passerer føleren, dvs. væk fra luftstrømninger mellem dør/vindue og ventilator.

Føleren må ikke udsættes for direkte vandsprøjt eller klorholdig atmosfære, f.eks. i forbindelse med svømmebassin.



Montering

Følerenheden er udformet i LK FUGA afbryderformat og kan monteres i dåse og underlag. Følerenheden tilsluttes kontrolenheden med installationsledning som vist i diagrammet. De 2 følerledninger kan ombyttes uden problemer.



Installationsbestemmelser

Såvel kontrolenhed som følerenhed skal monteres i overensstemmelse med Stærkstrømsbekendtgørelsen "Elektriske Installationer".

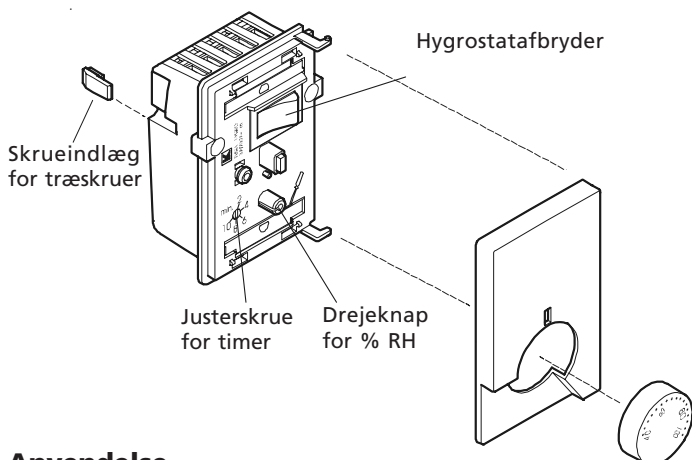
Dette indebærer, at de to enheder ikke må installeres i område 0,1 og 2 (kap. 701). I område 3 må enhederne kun monteres, hvis de er omfattet af ekstra beskyttelse med HPFI-afbryder (kap. 701.53).

Tilbehør

14 mm forhøjningsramme ved pladsproblemer	
21 mm forhøjningsramme	
Skruerindlæg for træskruer til udvendigt underlag	

Vejledningen skal altid afleveres til brugeren

Brugervejledning for LK FUGA Hygrostat



Anvendelse

LK FUGA Hygro anvendes til styring af udluftning på toiletter, badeværelser, vaskerum mv. En uafhængig timerfunktion gør det muligt at kombinere ventilatorstyringen med tænding eller slukning af belysningen i rummet.

LK FUGA Hygro måler luftfugtigheden og regulerer ventilationen i forhold til den værdi, som er indstillet på drejeknappen for % RH (dvs. % relativ luftfugtighed).

- Den relative luftfugtighed (% RH) er et mål for, hvor mange % vanddamp luften indeholder i forhold til, hvor meget den kan indeholde. Hvis luftfugtigheden på et badeværelse når 100 % RH dugger spejlet. Den normale luftfugtighed i Danmark er ca. 60-65% RH.

Indstilling af hygrostat funktionen

LK FUGA Hygro starter udluftningsventilatoren, når den målte luftfugtighed overstiger den indstillede værdi. Når ventilatoren kører, lyser lysdioden rødt. Når luftfugtigheden er blevet ca. 6 % RH lavere, standses ventilatoren igen, og lysdioden lyser grønt.

Det anbefales at begynde med at indstille drejeknappen på 85-90% RH. Efter et par dage vurderes det, om udluftningen fungerer tilfredsstillende:

- Hvis ventilatoren kører for tit eller for længe, drejes knappen nogle % mod højere % RH.
- Hvis ventilatoren kører for sjældent eller for kort tid, drejes knappen nogle % mod lavere % RH.

Det kan blive nødvendigt, efter nogle måneder, at justere indstillingen lidt, da udendørsluftens fugtighed er afhængig af årstiden.

Tekniske data

Kapslingsklasse	IP 20
Mærkestrøm	8A ohmsk 3A motorbelastning $\cos \phi \geq 0,65$
Mærkespænding	230 V
Anvendelsesområde	Fugtighed (justerbar) 40-98 % RH
Timerområde	2-10 min. + 10 % (justerbar)
Følertype	Kapacitiv (keramisk tåler kondens) Digital signaloverførsel fra føler til kontrolenhed
Følerinstallation	Ikke galvanisk adskilt 12V d.c. Skal derfor behandles som 230 V
Følerledning	Max. 3 m
Kontaktudgang relæ	Slutte
Ledningsterminaler	1x1,5mm ² + 2x2,5mm ²

Hvis hygrostaten ønskes indstillet til den luftfugtighed, der i øjeblikket er i lokalet, gøres følgende:

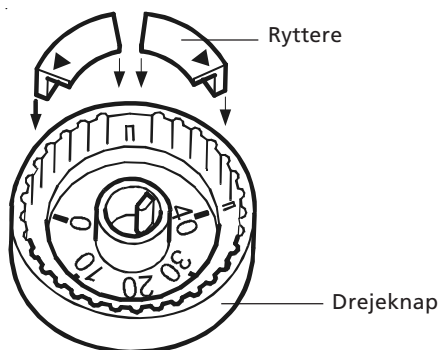
Det vipbare dæksel åbnes

- Kontakten tændes. Lysdioden lyser rødt eller grønt
- Justerskruen for timeren drejes helt mod uret til minimum tid
- Drejeknappen drejes helt mod uret til maximum luftfugtighed
- Afbryderen for lys i rummet slukkes
- Vent, til lysdioden lyser grønt (max. 2 minutter)
- Drej drejeknappen med uret, indtil lysdioden skifter til rødt
- Drej drejeknappen langsomt tilbage mod uret, indtil lysdioden igen skifter til grønt
- Drej drejeknappen yderligere 5 til 10% RH mod højere % RH (mod uret)

Max.-min. stop

Drejeknappen er aftagelig. Dens vandring kan begrænses vha. de indvendige ryttere.

Ved levering er rytterne kun monteret i den hvide drejeknap. Hvis rytterne ønskes anvendt med den grå drejeknap, skal de flyttes fra den hvide drejeknap.



Indstilling af timeren

Ventilatoren starter som afkrydset i skemaet.

Valgt funktion (Afkrydses af installatøren)	Funktionsmuligheder	
1.	Ventilator startes ved at slukke og tænde for den indbyggede kontakt	og kører i timerperioden
2.	Ventilator startes ved tryk på separat trykkontakt	
3.	Ventilator starter, når lyset tændes	og kører i timerperioden, efter at lyset er slukket
4.	Ventilator starter, når lyset slukkes	

Timerperioden indstilles på justerskruen under det vipbare dæksel v.h.a. en lille skruetrækker, efter at drejeknappen er taget af; timerperioden kan reguleres fra 2 til 10 minutter.