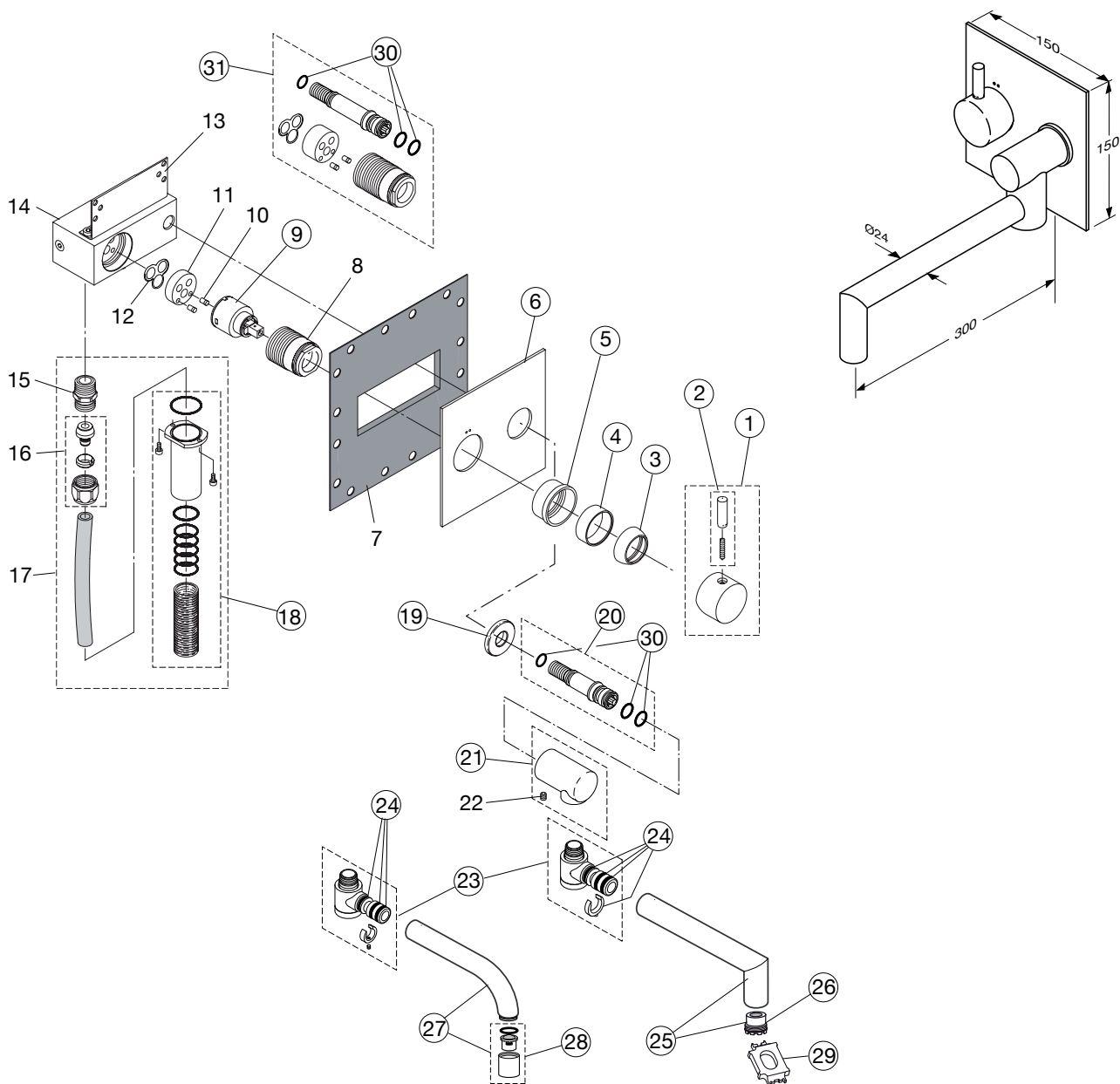


Reservedele/Måltegninger F1142

A 6

BØRMA
of Denmark



Nr.	Beskrivelse	K	Varenr.	VVS nr.	Pris	Nr.	Beskrivelse	K	Varenr.	VVS nr.	Pris
1	Greb m. pind	3	F960252AA	74.5116.850		19	Ring til tud	3	F960174AA		
2	Pind for greb	3	F960425AA	74.5116.851		20	Nippel m. O-ringe	3	F960576NU		
3	Design kappe	3	F960111AA	74.5116.110		21	Hus f/svingled	3	F960694AA		
4	Top ring	3	F960695AA	74.5116.855		22	Skrue M6x8	3			
5	Omløber f/frontplade	3	F960690AA	74.5116.860		23	Svingled for tud Ø20	3	F960758AA		
6	Frontplade 150 mm x 150 mm	3	F960256AA	74.5116.870		23	Svingled for tud Ø24	3	F960776AA		
7	Gummi membran	3				24	Reparationssæt t.tud Ø20	3	F960033NU		
8	Spændering f/kartouche	3				24	Reparationssæt t.tud Ø24	3	F960038NU		
9	Kartouche 35 mm	3	A960567NU	74.5116.300		25	Tud m.luftblander	2	F960225AA		
10	Pind for fixering	3				26	Luftblander, Cache M21,5x1-A	3	A960191NU		
11	Adapter til kartouche	3				27	Tud m/luftblander (udgået)	2	F960777AA		
12	Pakning	3				28	Luftblander, M18x1	3	F960181AA		
13	Vinkelbeslag	3				29	Nøgle til luftblander	3	A960196NU		
14	Batterikrop	3				30	Reparationssæt t.nippel	3	F960689NU		
15	Nippel	3				31	Forlængersæt 10 mm	3	F960048NU		
16	Koblingssæt	3				31	Forlængersæt 20 mm	3	F960049NU		
17	Tilbehør t/vandtilslutning	3				31	Forlængersæt 30 mm	3	F960050NU		
18	Hus for PEX tilslutning	3	F960747NU			31	Forlængersæt 40 mm	3	F960051NU		