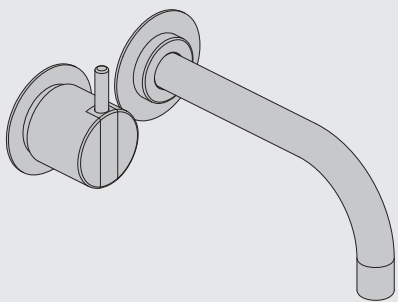


VOLA 100, 100X, 200M, 200, 200V, 300
 VOLA 400DV, 400, 400V, 400N, 400NV, 400T
 VOLA 400TV, 400F, 400FV, 400R, 400RV
 VOLA 2100, 2100X, 2200, 2200V, 2300, 2400
 VOLA 2400V, 2400N, 2400NV, 2400T, 2400TV
 VOLA 2400F, 2400FV, 2400R, 2400RV



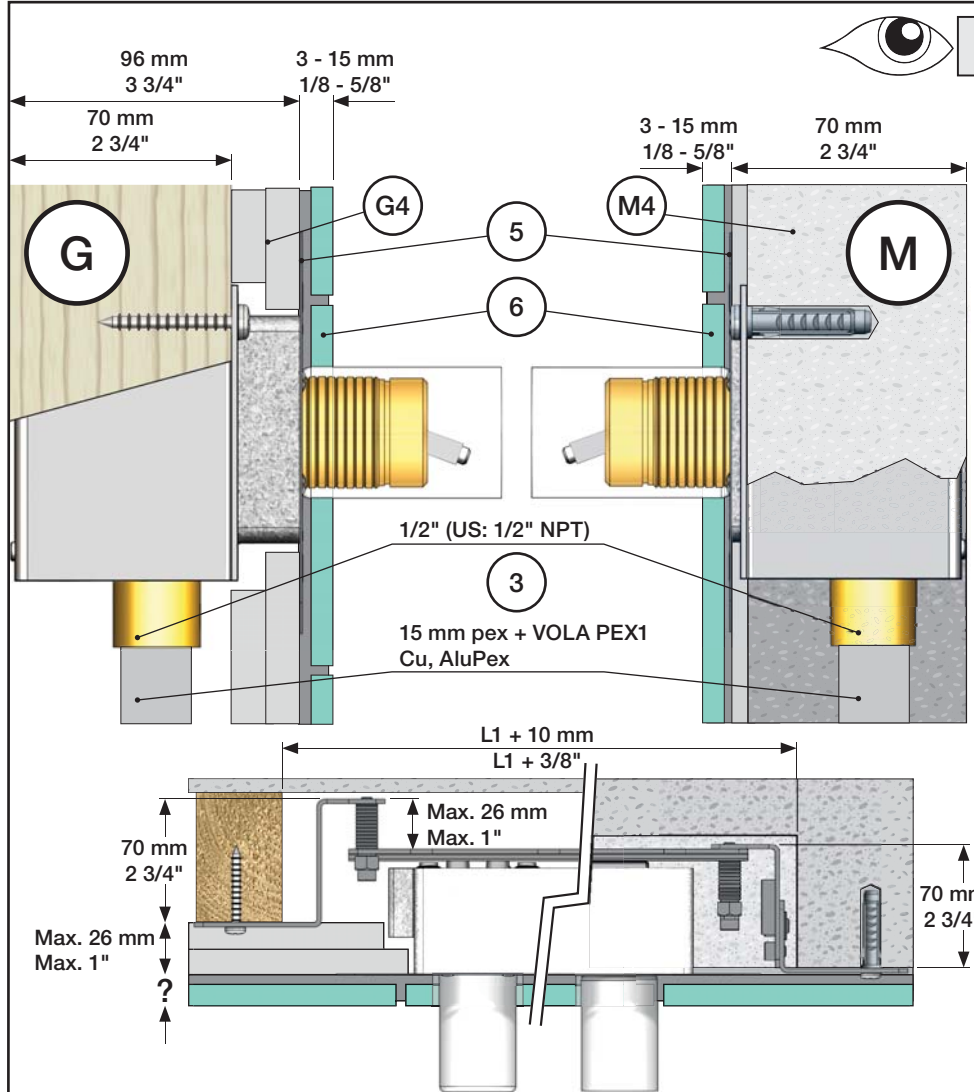
Fitting instruction
 Montageanleitung
 Monteringsvejledning

Monteringsvægledning
 Montage hanledning
 Manuel de montage



VA 1.42/18612, VA 1.42/18613, VA 1.42/18614,
 VA 1.42/18615, VA 1.42/18616, VA 1.42/18617

www.vola.com



Data, 3 Bar:

	l/min.	Gal./min.
100:	18,3	4.8
400V:	15,6	4.1
2100:	25,2	6.7
2400V:	22,2	5.9

Max. 65°C, 150°F

Max.: 10 Bar/145 psi

Recommended operating pressure:
 Empfohlener Betriebsdruck:
 Anbefalet driftstryk:
 Rekommenderat arbetstryck:
 Aanbevolen werkdruk:
 Pression de fonctionnement recommandée:

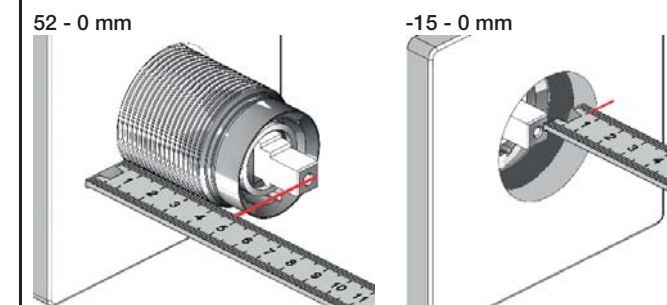
2 - 5 Bar
 29 - 72.5 psi

Extension Verlängerung
 Forlængerdele Förlängning
 Verlengstukken Modification

	100/200/300/400	VR1254	VR1400	VR2019
Tiles:	3 - 15 mm	Std.	Std.	Std.
Fliesen:	15 - 25 mm	+10	+10	+10
Fliser:	25 - 35 mm	+20	+20	+20
Tegels:	35 - 45 mm	+30	+30	+30
Carreaux:	45 - 55 mm	+40	+40	+40
	55 - 65 mm	+50	+50	+50

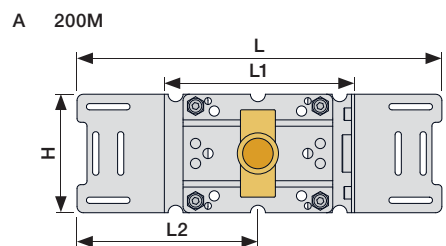
	2100/2200/2300/2400	VR2250	VR1400	VR2019
Tiles:	3 - 15 mm	Std.	Std.	Std.
Fliesen:	15 - 25 mm	+10	+10	+10
Fliser:	25 - 35 mm	+20	+20	+20
Tegels:	35 - 45 mm	+30	+30	+30
Carreaux:	45 - 55 mm	+40	+40	+40
	55 - 65 mm	+50	+50	+50

Extension, retrofit
 Verlängerung, nachträglicher Einbau
 Forlængerdele, eftermontering
 Förlängning, eftermontering
 Aanpassing na montage
 Modification après installation



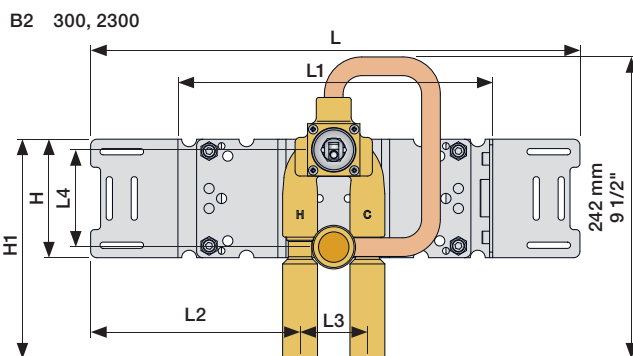
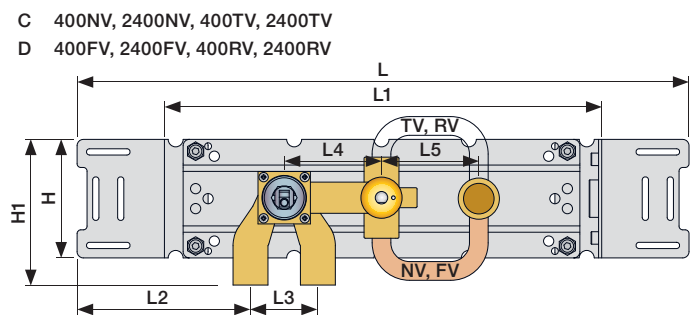
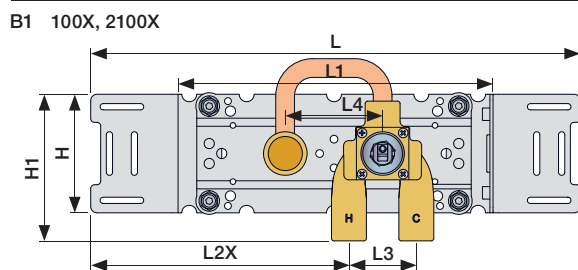
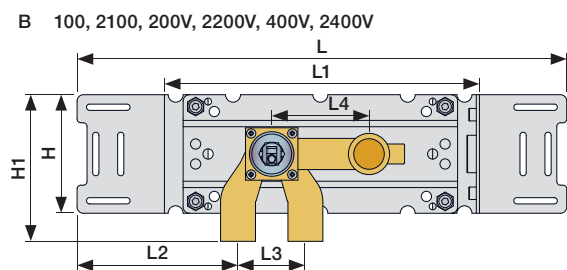
	100/200/300/400	VR1254	VR1400	VR2019
	40 - 52 mm	Std.	Std.	Std.
	30 - 40 mm	+10	+10	+10
	20 - 30 mm	+20	+20	+20
	10 - 15 mm	+30	+30	+30
	0 - 10 mm	+40	+40	+40
	-10 - 0 mm	+50	+50	+50

	2100/2200/2300/2400	VR2250	VR1400	VR2019
	35 - 47 mm	Std.	Std.	Std.
	25 - 35 mm	+10	+10	+10
	15 - 25 mm	+20	+20	+20
	5 - 15 mm	+30	+30	+30
	-5 - 5 mm	+40	+40	+40
	-15 - -5 mm	+50	+50	+50



200: 200V + 200M
 400: 400V + 2 x 200M
 2400: 2400V + 2 x 200M
 400N: 400NV + 200M
 2400N: 2400NV + 200M
 400T: 400TV + 200M
 2400T: 2400TV + 200M
 400F: 400FV + 200M
 2400F: 2400FV + 200M
 400R: 400RV + 200M
 2400R: 2400RV + 200M

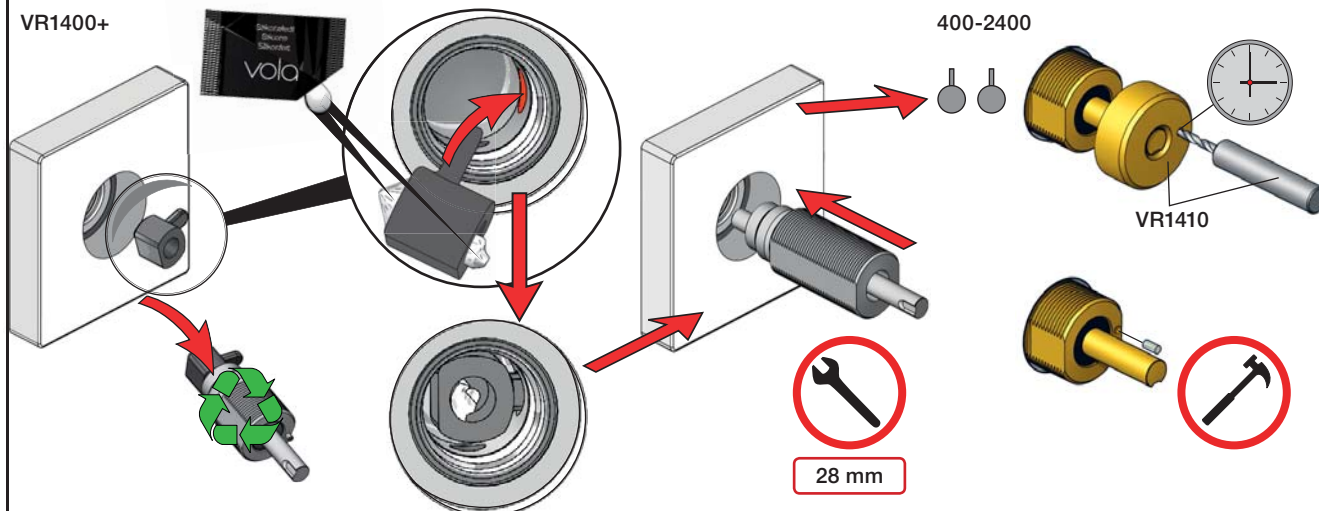
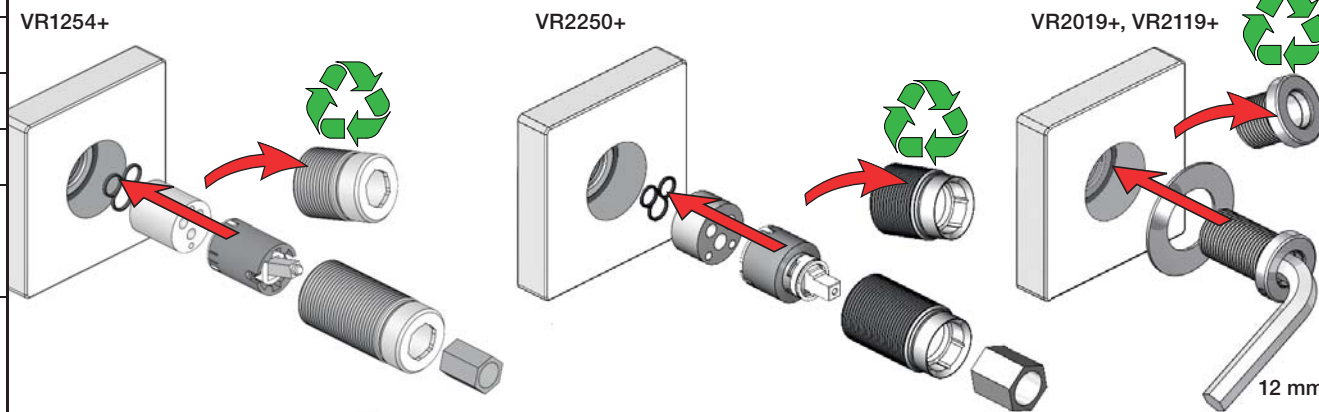
	L	L1	L2	L3	L4	L5	H	H1
A	295 mm 11 1/2"	160 mm 6 1/2"	145 mm 5 3/4"	-	-	-	95 mm 3 3/4"	-
B			129 mm 5"					120 mm 4 3/4"
B1	395 mm 15 1/2"	260 mm 10"	207 mm 8 1/8"					175 mm 6 7/8"
B2			168 mm 6 5/8"	54 mm 2 1/8"	78 mm 3 1/16"			120 mm 4 3/4"
C	490 mm 19 1/2"	355 mm 14"				78 mm 3 1/16"		
D	570 mm 23"	435 mm 17"	139 mm 5 1/2"			156 mm 6 1/8"		



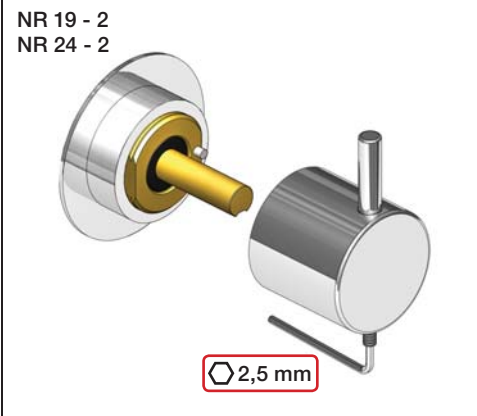
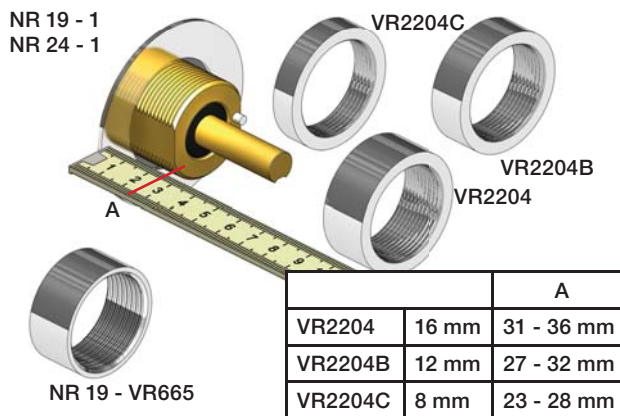
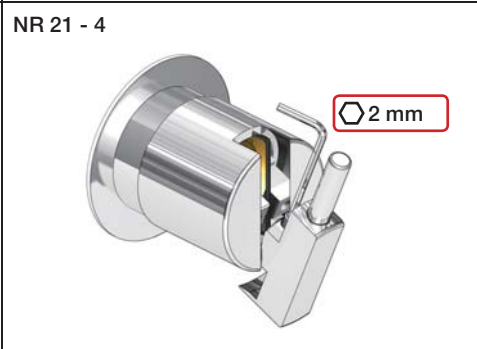
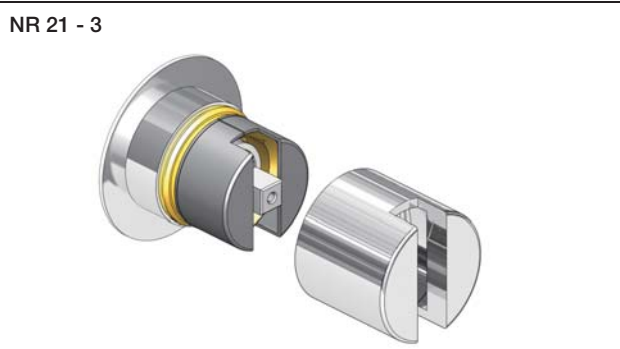
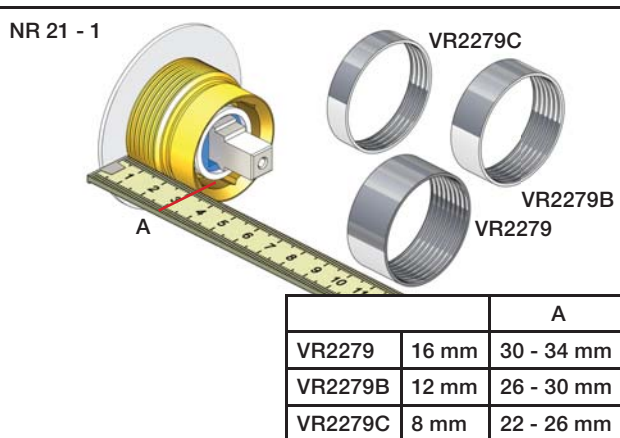
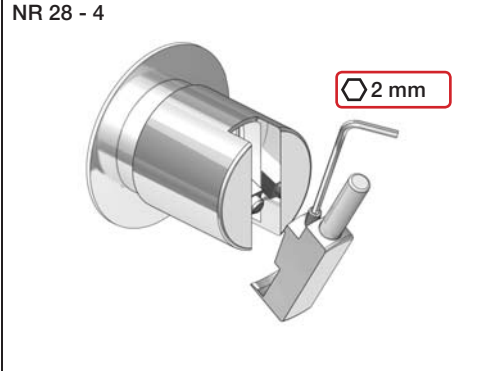
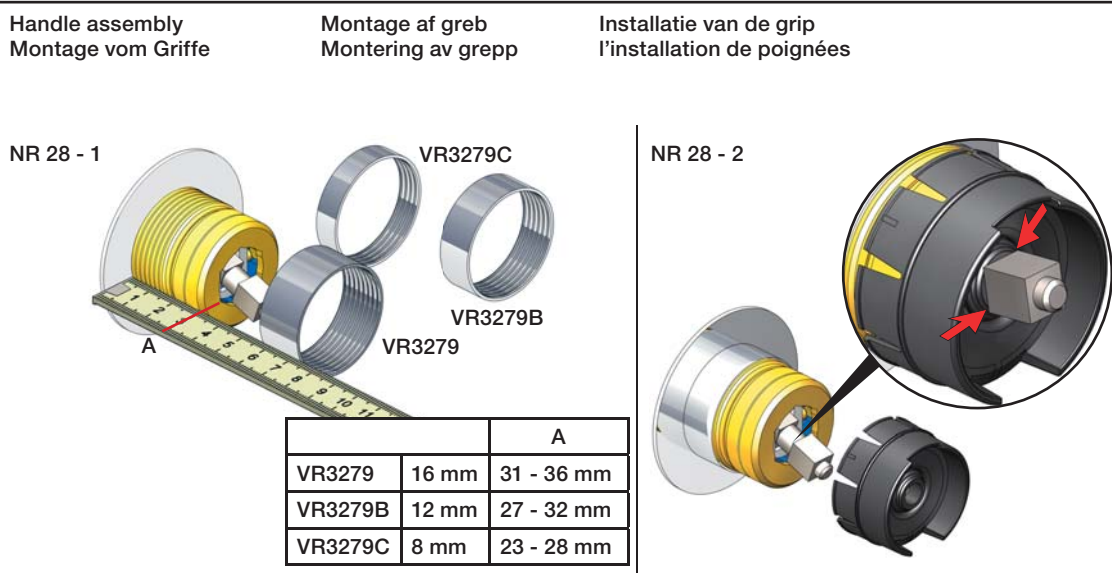
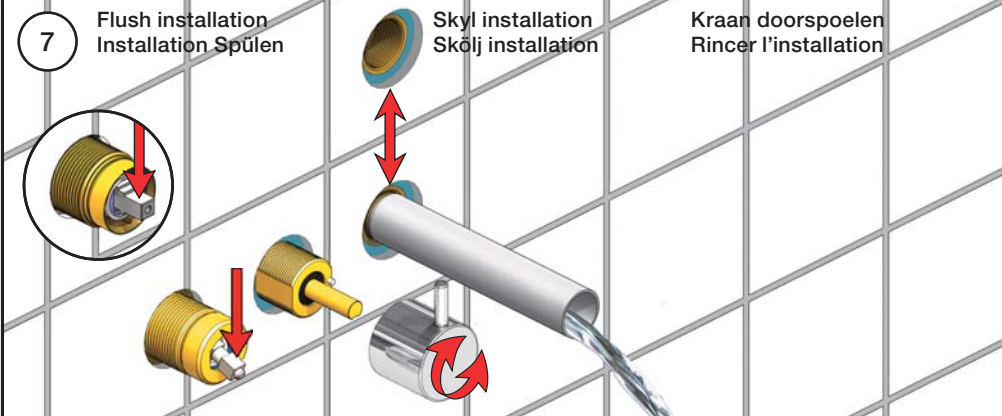
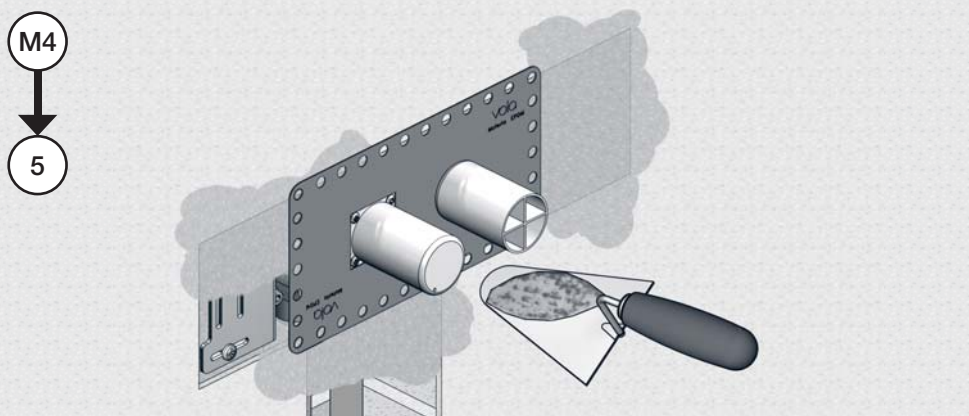
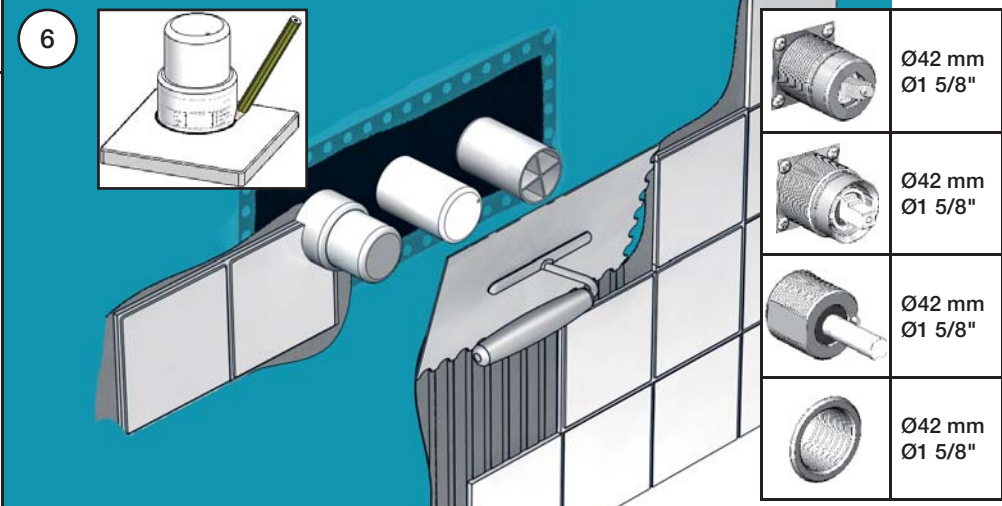
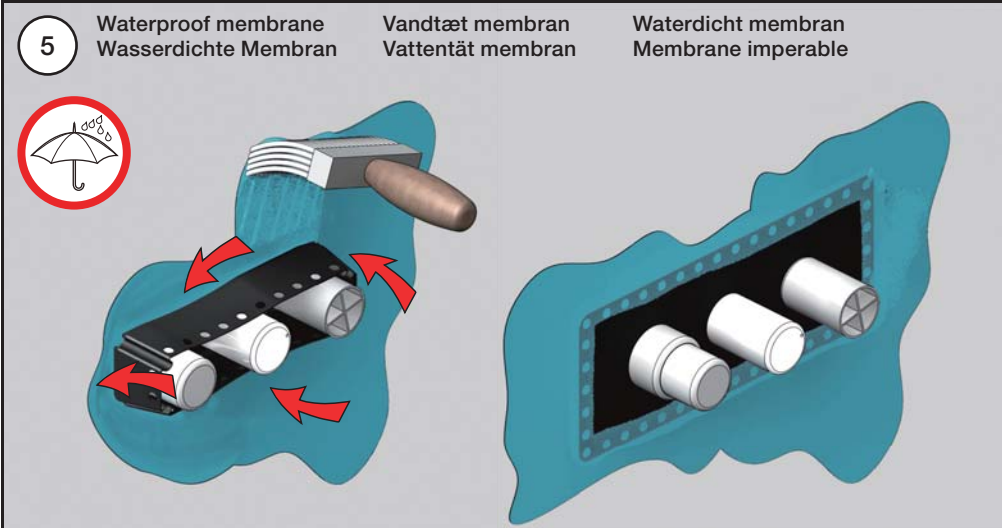
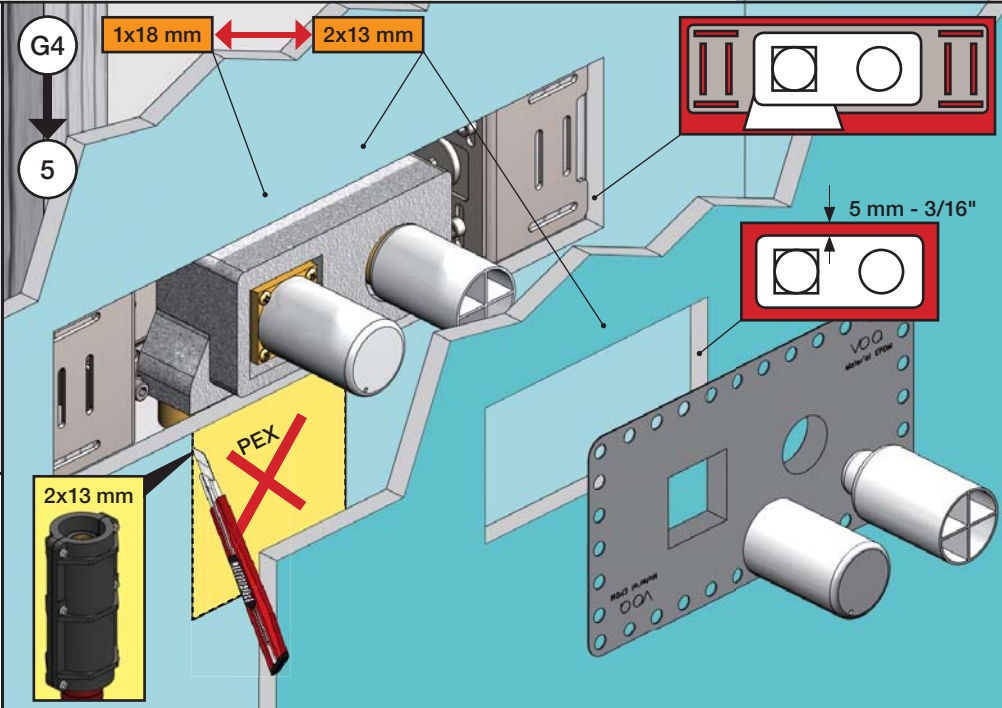
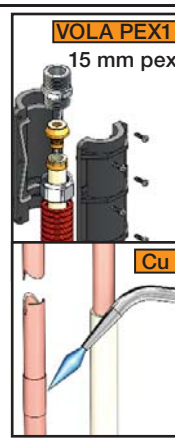
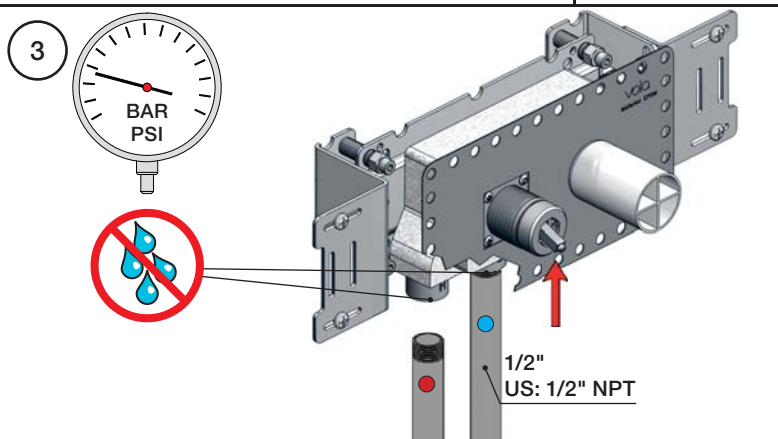
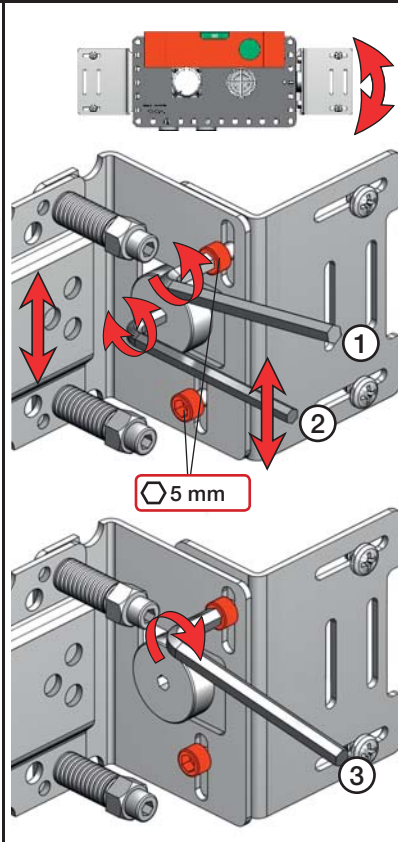
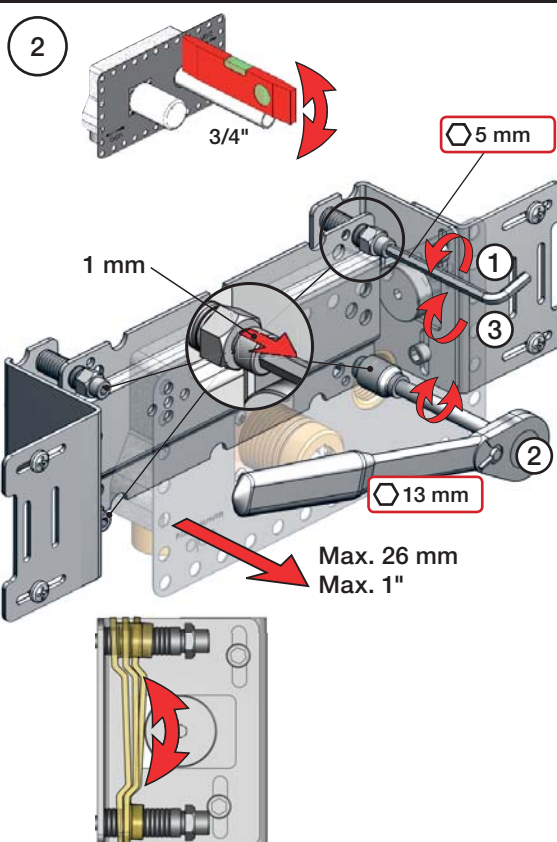
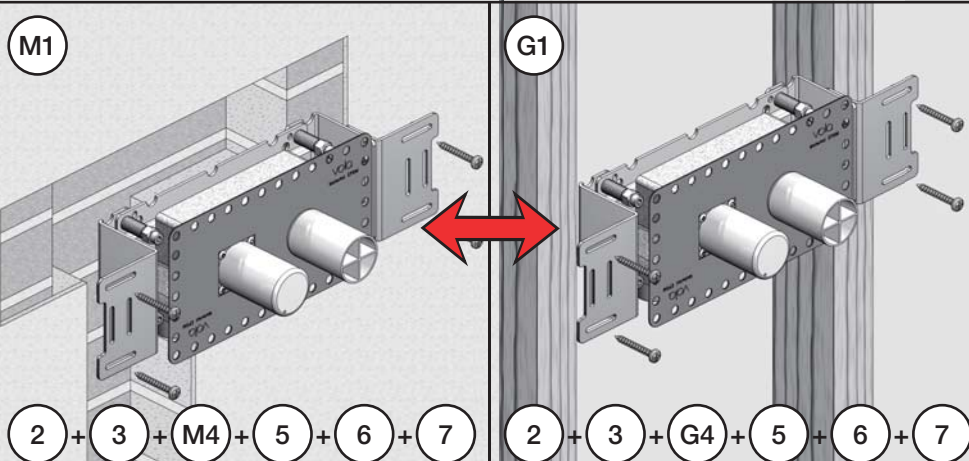
Fitting of extension
 Montage von verlängerung

Montering af forlængerdele
 Montering av förlängning

Montage van de verlengstukken
 Montage des rallonges




100-2100_V5_40999996



VOLA 070, 070R, 070-HT2

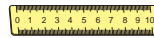
Fitting instruction
 Montageanleitung
 Monteringsvejledning
 Monteringsvægledning
 Montage hanleiding
 Manuel de montage

Data	Bar:	1	2	3	4	5
	(l/min)	9	9	9	9	9
	(Gal/min)	2.5	2.5	2.5	2.5	2.5
	Max. 65°C. 150°F					

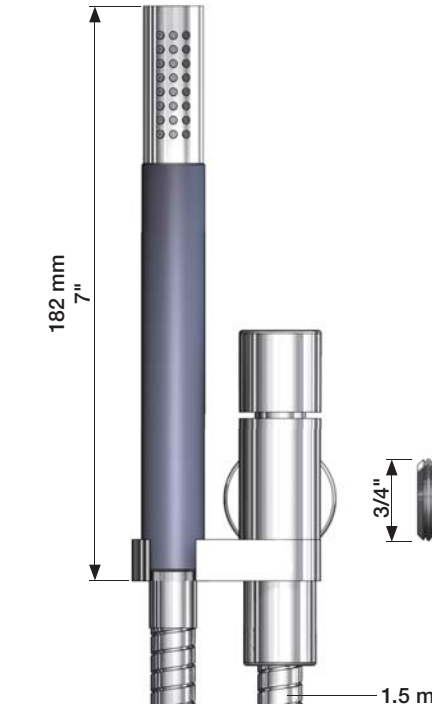


VR161:

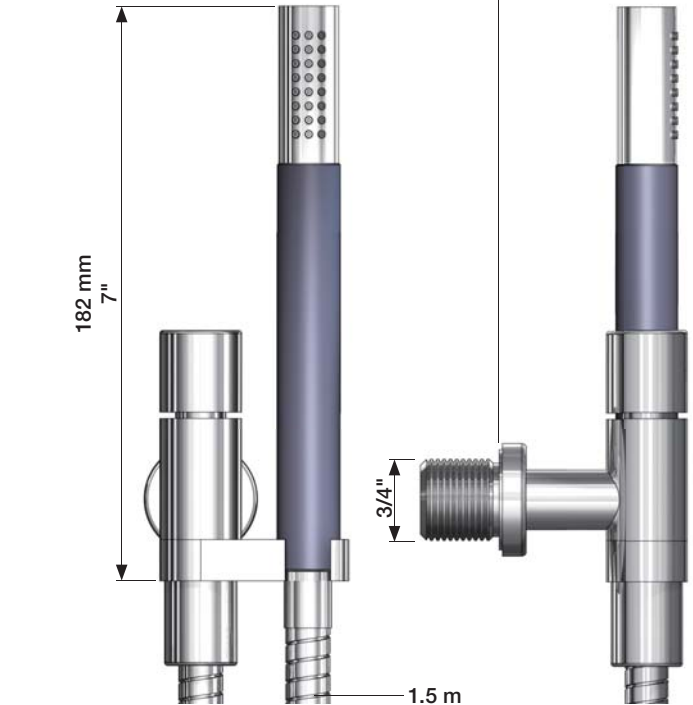
VR161K: 7 l/min - 1.85 Gal/min (Cal Green)



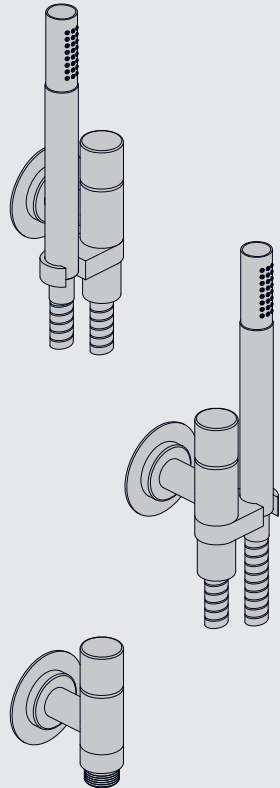
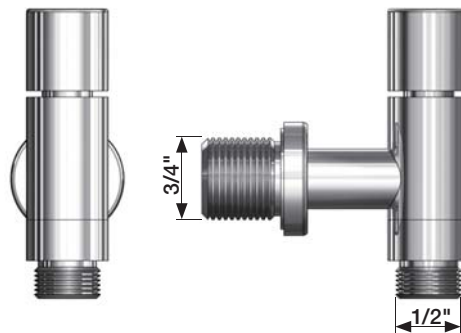
070



070R

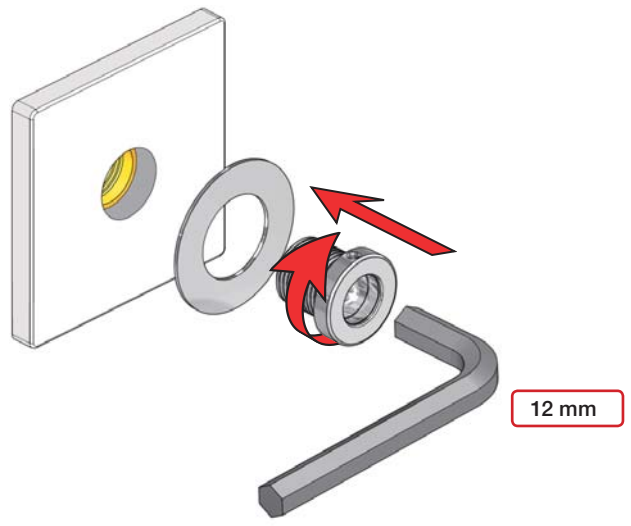


070-HT2

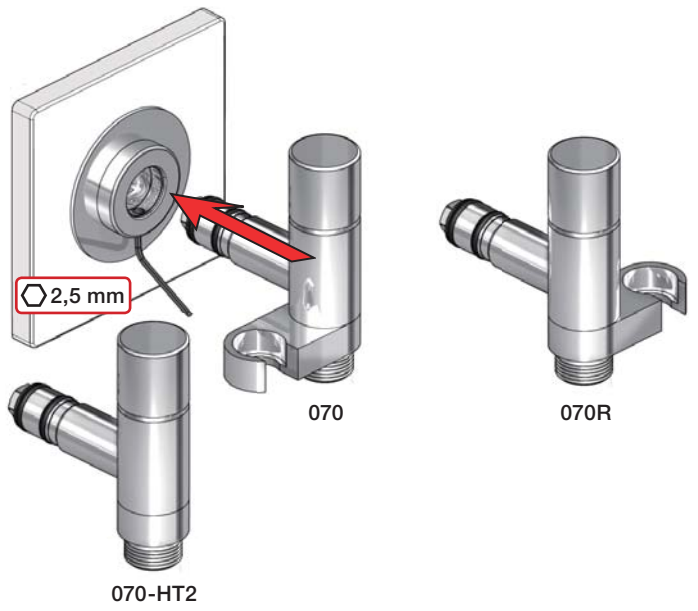


VA 1.55/18318

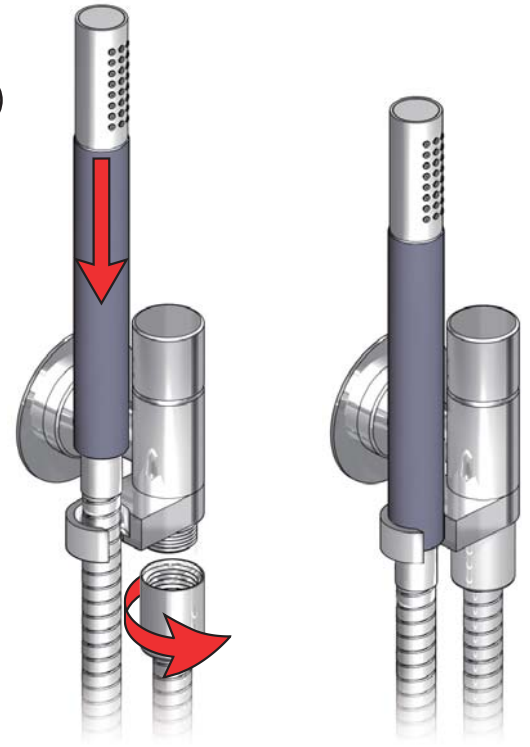
1



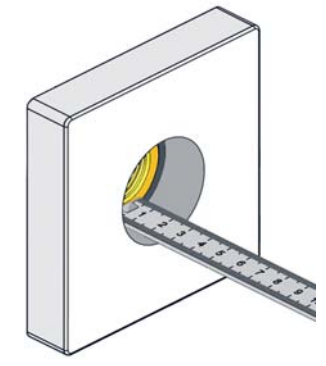
2




3



Extension Forlængerdele Verlangstukken
 Verlängerung Förlängning Modification



		VR2019: 
Tiles:	3 - 15 mm	Standard
Fliesen:	15 - 25 mm	VR2019+10
Fliser:	25 - 35 mm	VR2019+20
Tegels:	35 - 45 mm	VR2019+30
Carreaux:	45 - 55 mm	VR2019+40
	55 - 65 mm	VR2019+50

VR2019+

