



## DEVIreg™ 610

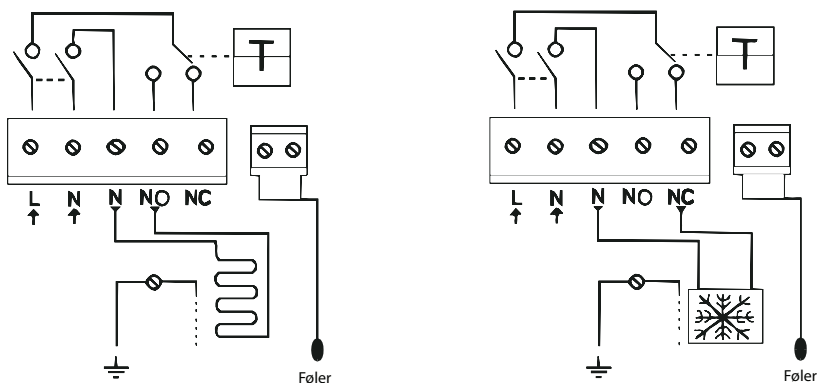
Elektronisk termostat for montage på væg eller rør.

Anvendes til styring af frostsikring i forbindelse med udeanlæg, rumtemperatur, gulvvarme, køleanlæg, rørtracing o.lign.

### Tekniske data:

- mærkespænding : 250 V
- driftspænding : 180 V - 250 V
- temperaturområde : -10°C - +50°C
- belastning : 10 A
- induktiv belastning : 3 A
- omskifter : NO/NC
- afbryder : 2-polet
- hysteres : 0,4°C
- kontrol lampe : LED diode
- omgivelsestemp. : -10°C - +50°C
- føler type : NTC 15 kOhm
- tæthedsklasse : IP 44
- godkendelser : © ® ™ CE
- dimensioner : dxhxb 45x100x70 mm

### Koblingsdiagram



### Lagerprogram

Art. nr.	EAN nr.	El nr.	Føler	Pris
140F1080	5703466209257	7224215344	ledning	

Termostaten leveres med ledningsføler.

Følerkabel kan forlænges op til 50 m (2 x 1,5 mm<sup>2</sup>).

Tilbehør se side 39.