



# Elma 610A

Dansk/norsk vejledning	Side	1 - 5
Svensk bruksanvisning	Sida	6 - 10
Suomenkielinen käyttöohje	Sivu	11 - 16
Deutsche Bedienungsanleitung	Seite	17 - 21
English User Manual	Page	22 - 27

# Betjeningsvejledning

## Elma 610A

### Infrarødt termometer med laser sigte

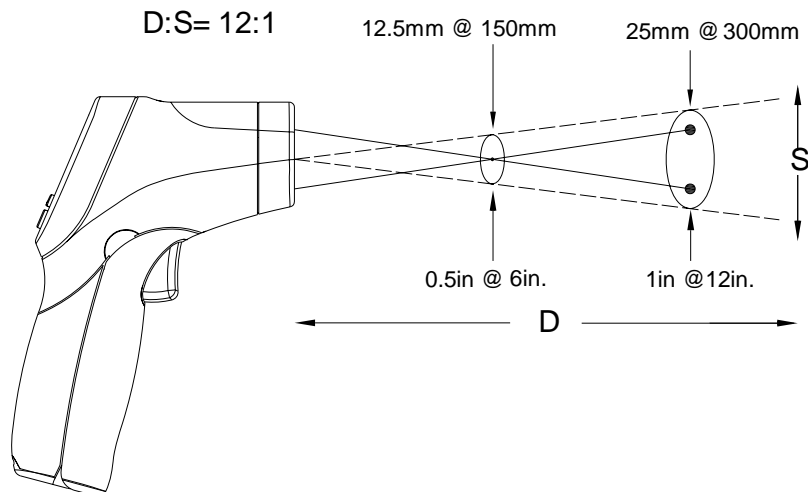
#### Beskrivelse:

- Hurtig måling af temperatur
- Præcis berøringsfri temperaturmåling
- Dobbelt indbygget lasersigte
- Automatisk valg af opløsning 0.1° eller 1°
- Valg af temperaturskala °C/°F
- Automatisk datahold & autosluk
- Belyst LCD display
- Fastindstillet emissionværdi
- Max temperatur visning i displayet

#### Målefelt:

Termometerets måleforhold er 1/12, hvilket vil sige at man ude på en afstand på f.eks. 120 cm, måler med en diameter på 10 cm.

Se figur nedenfor.



# 1. Sikkerhedsinformation.

Vær opmærksom når du har lasermarkøren aktiveret.

- Kig aldrig ind i lasermarkøren.
- Peg aldrig på andre personer eller dyrs øjne.
- Ved måling på blanke overflader; vær opmærksom på den refleksion som markøren kan forårsage (ind i øjnene).
- Lad ikke lasermarkøren ramme eksplosive gasarter.

# 2. Specifikationer

## ● Generelt;

<b>Displayopløsning</b>	0,1°C, 1°F.
<b>Temperatur område</b>	-50.0 til 550°C/-58.0 til 1022°F
<b>Opdateringshastighed</b>	2½ gang pr. sek.
<b>Måling over temperaturområdet</b>	Displayet vil vise "1"
<b>Emissionsværdi</b>	Fast indstillet til 0.95
<b>Måleforhold</b>	D/S = 12:1 omsætningsforhold (D = distance, S = spot)
<b>DIODE LASER</b>	Klasse 2
<b>Respons tid</b>	150ms
<b>Driftskonditioner</b>	0 til 50°C (32 til 122°F)
<b>Opbevaringskonditioner</b>	-10 til 60°C(14 til 140°F)
<b>Relativ fugtighed</b>	10%~90%RH ved drift <80%RH ved opbevaring
<b>Batteri</b>	Standard 9V batteri, IEC 6LR61.
<b>Vægt</b>	180g.
<b>Størrelse</b>	87 x 40 x 157mm

## ● Infrarødt termometer specifikationer

Nøjagtigheden er givet ved 23 °C til 25 °C (73 °F til 77 °F).

Område °C/F	Nøjagtighed
-50 ~ 20°C (-58°F ~ 68°F)	± 2,5°C (4,5°F)
20°C ~ 300°C (68°F ~ 572°F)	± 1,0% ± 1,0°C (1,8°F)
300°C ~ 550°C (572°F ~ 1022°F)	± 1,5%

Gentagelse ved samme målespot

Område °C/F	Nøjagtighed
-50 ~ 20°C (-58°F ~ 68°F)	± 1,3°C (2,3°F)
20°C ~ 550°C (68°F ~ 1022°F)	± 0,5% ± 0,5°C (0,9°F)

### Målefelt:

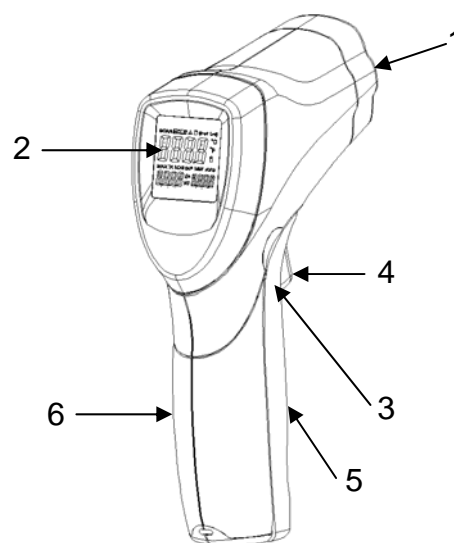
Du skal sikre dig, at det emne, du skal måle på, er større end selve målespottets størrelse. Jo mindre emne du skal måle på er, des tættere skal du være på det. Hvis nøjagtigheden er det springende punkt, så må du sikre dig, at emnet, du skal måle på, er mindst dobbelt så stort som spot størrelsen.

### Emissionsværdi:

0.95 fast indstillet

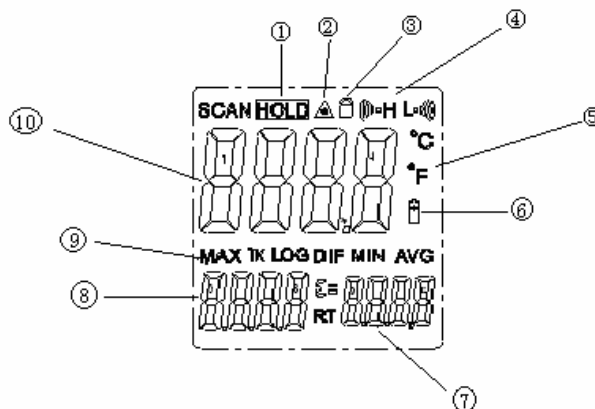
## 3. Front panel beskrivelse

1. Dobbelt infrarød sensor
2. LCD Display med belysning (automatisk ved tryk på måleknap)
3. Knap til valg af °C /°F (sidder under batteridæksel)
4. Måleknap (holdes inde)
5. Batteridæksel (åbnes i front ved at trække i dette)
6. Håndtag



## 4. Indikator

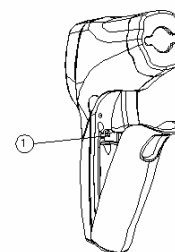
1. Datahold
2. "Laser tændt" indikering
3. Låse symbol
4. Høj og lave alarm symbol (ikke tilgængelig i dette instrument)
5. °C/°F symbol
6. Lavt batteri-indikator
7. Emissionsværdi (fast 0,95)
8. Temperaturværdi for max-værdi
9. Symbol for max-værdi
10. Nuværende temperatur værdi.



## 5. Skift imellem °C og °F

Vælg imellem temperaturenhederne Celsius og Fahrenheit ved brug af °C/°F knappen.

Se placering på figur til højre.



## 6. Måleprocedure

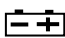
1. Hold termometeret i håndtaget og peg hen imod det punkt du ønsker at måle.
2. Tryk og hold måleknappen nede for, at tænde instrumentet, og starte målingen. Displayet vil automatisk lyse, hvis batteriet er godt. Udskift batteriet, hvis displayet ikke lyser.
3. Ved måling: Scan-symbolet oppe i venstre hjørne vil lyse.
4. Slip måleknappen og HOLD ikonet vil fremkomme på displayet, indikerende, at det målte resultat bliver holdt.
5. Instrumentet vil automatisk slukke efter ca. 7 sekunder, efter at man har sluppet måleknappen.

## 7. Måleovervejelser

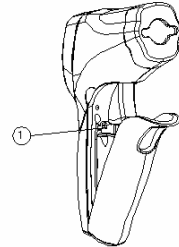
Hold termometeret og peg på stedet, hvor overfladetemperaturen ønskes målt. Termometeret kompenserer automatisk for temperaturafvigelser i forhold til omgivelserne.

Vær opmærksom på at ved måling af høje temperaturer, kan det være nødvendigt at tilpasse termometeret til omgivelserne i op til 30 minutter (dog typisk et par minutter). Dette er et resultat af den kølingsproces, som den infrarøde sensor skal igennem.

## 8. Batteriskift

Når batterisymbolet vises i displayet (  ), så skal batteriet udskiftes.

Træk i håndtaget ved måleknappen for at åbne instrumentet.  
Skift 9V batteriet og tryk dækslet på plads.



## 9. Noter:

### ● **Hvordan virker termometeret**

Infrarøde termometre måler overfladetemperaturer på et objekt. Alle objekter over det absolutte nulpunkt afgiver infrarød energi.

Denne energi opfanges af det infrarøde termometer, og resultatet vises på displayet.  
Laserstrålen bruges kun som sigte

### ● **Måleområdet**

Du skal sikre dig, at det emne, du skal måle på, er større end selve målespottets størrelse.

Jo mindre emnet du skal måle på er, des tættere skal du være på det.

Hvis nøjagtigheden er det springende punkt, så må du sikre dig, at emnet, du skal måle på, er mindst dobbelt så stort som spotstørrelsen.

### ● **Distance og spot størrelse**

Når distancen (D) fra emnet forøges, vil spot størrelsen (S) på det målte område blive større.

### ● **Påmindelser**

- **Termometeret er ikke beregnet til overflademåling på blanke overflader, da instrumentet ikke er med indstillelig emissionsværdi.**
- Instrumentet kan ikke måle igennem transparente overflader, som glas eller plastik. Målingen vil da blive på den transparente overflade i stedet
- Støv, røg og lign., kan gøre målingerne upræcise.

### ● **Emission**

De fleste produkter af organisk materiale som væsker, plastik, malede overflader m.m., har en emissionsfaktor på ca. 0,95 (Elma 610A er fastsat til denne værdi).

Ukorrekte målinger vil forekomme, hvis der måles på skinnende eller polerede metaloverflader. For at kompensere for dette kan overfladen dækkes til med mat, sort tape eller mat, sort maling. Husk at tapen/malingen skal have tid til at få samme temperatur som underlaget.

# Bruksanvisning

## Elma 610A

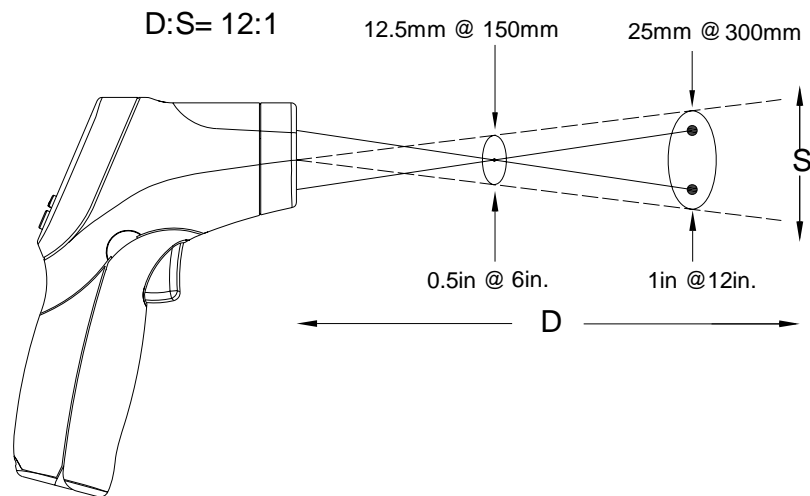
### Infraröd termometer med lasersikte

#### Beskrivning:

- Beröringsfri temperaturmätning
- Inbyggt lasersikte
- Automatisk val av upplösning 0.1° eller 1° Val av temperaturskala OC / OF
- Automatiskt datahold & avstängning
- Upplyst LCD display

#### Mätområde:

Termometerens mätområde är 1/12, vilket säger att man på ett avstånd på tex. 120 cm, mäter på en diameter av 10 cm.  
Se figur nedanför.



## 1. Säkerhetsinformation

Var uppmärksam när du har lasermarkören aktiverad.

- Kika aldrig in i lasermarkören.
- Peka aldrig på andra personers eller djurs ögon.
- Vid mätning på blanka ytor; var uppmärksam på den reflexion som markören kan förorsaka (in i ögonen).
- Låt inte lasermarkören träffa explosiva gasarter.

## 1. Specifikationer

- Generellt;

<b>DISPLAY</b>	0,1°C, 1°F
<b>Temperatur område</b>	-50.0 till 550°C/-58.0 till 1022°F
<b>Uppdateringshastighet</b>	2½ gånger pr. sek.
<b>Mätning över temperaturområdet</b>	Display vill vise "1"
<b>Emissionsvärde</b>	Fast inställt på 0.95
<b>Mätområde</b>	D/S = 12:1 (D = distance, S = spot)
<b>DIOD LASER</b>	Klass 2
<b>Driftstemperatur</b>	0 till 50°C (32 till 122°F)
<b>Förvaringstemperatur</b>	-10 till 60°C (14 till 140°F)
<b>Relativ fuktighet</b>	10%~90%RH vid drift <80%RH vid förvaring
<b>Batteri</b>	Standard 9V batteri, IEC 6LR61.
<b>Vikt</b>	180g.
<b>Mått</b>	87 x 40 x 157mm

### Infraröd termometer, specifikationer

Noggrannheten är satt vid 23 °C till 25 °C (73 °F till 77 °F).

Område °C/F	Noggrannhet
-50 ~ 20°C (-58°F ~ 68°F)	± 2,5°C (4,5°F)
20°C ~ 300°C (68°F ~ 572°F)	± 1,0% ± 1,0°C (1,8°F)
300°C ~ 550°C (572°F ~ 1022°F)	± 1,5%



Gentagelse ved samme målespot

Område °C/F	Noggrannhet
-50 ~ 20°C (-58°F ~ 68°F)	$\pm 1,3^{\circ}\text{C}$ ( $2,3^{\circ}\text{F}$ )
20°C ~ 550°C (68°F ~ 1022°F)	$\pm 0,5\% \pm 0,5^{\circ}\text{C}$ ( $0,9^{\circ}\text{F}$ )

## Mätområde:

Du skall försäkra dig om att det ämne du skall mäta på, är större än själva mätområdets storlek.

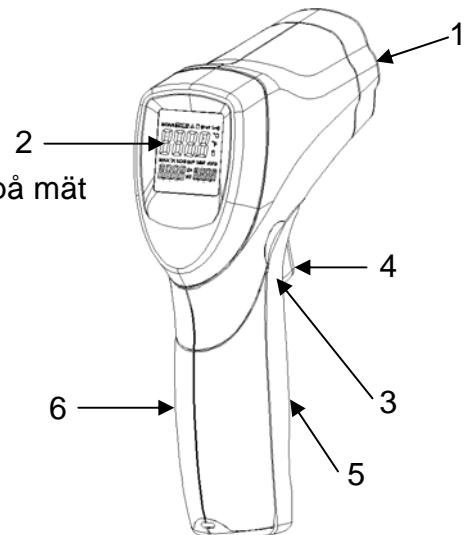
Ju mindre ämne du skall mäta på desto närmare skall du vara ämnet. Om noggrannheten är den viktigaste biten, så skall du vara säker på att ämnet du skall mäta på är minst dubbelt så stort som mätområdet.

## Emissionsvärde:

0.95 fast inställt

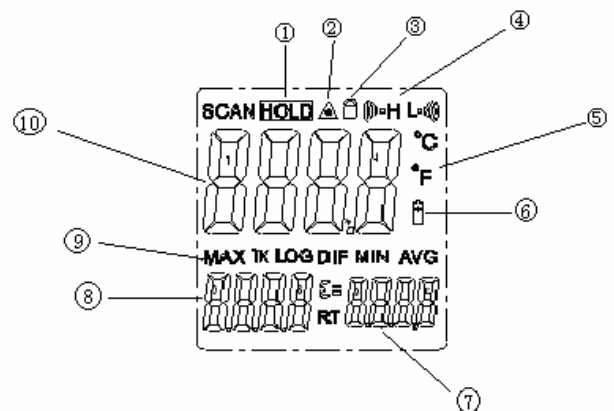
## 3. Front panel beskrivning

1. Dobbel infraröd sensor
2. LCD Display med belysning (automatisk ved tryk på mät)
3. Knapp til valg af °C /°F (sidder under batterifack)
4. Mätknapp (hålles inne)
5. Batterifack (åbnes i front ved at trække i dette)
6. Handtag



## 4. Indikator

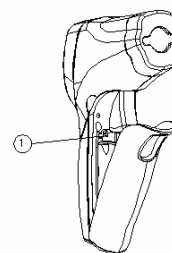
1. Datahold
2. "Laser tændt" indikation
3. Låse symbol
4. Høj og lave alarm symbol (ikke tilgængelig i dette instrument)
5. °C/°F symbol
6. Lavt batteri-indikator
7. Emissionsværdi (fast 0,95)
8. Temperaturværdi for max-værdi
9. Symbol for max-værdi
10. Nuværende temperatur værdi.



## 5. Val av temperatur

Val av temperatur ( $^{\circ}\text{C}$  eller  $^{\circ}\text{F}$ ) använd  $^{\circ}\text{C}$  eller  $^{\circ}\text{F}$  knapp

Se tegning till högre



## 6. Mätprocedur

1. Håll termometern mot den punkt du önskar att mäta.
2. Tryck och håll tryckknappen inne.
3. Vid mätning: Scan-symbolen uppe i högra hörnet lyser.
4. Släpp tryckknappen och en "hold"-symbol kommer fram. Den temperatur, man har mätt precis innan man släppte knappen, är nu kvar i ca. 7 sekunder på displayen, innan instrumentet automatiskt avstängs.

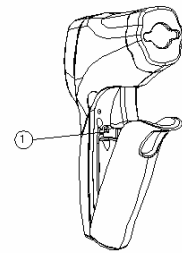
### Not: Mätprocedur

Håll termometern och peka på stället, där temperaturen önskas mäta. Termometern kompenserar automatisk för temperaturavvikelser i förhållande till omgivningen. Var uppmärksam på att vid mätning av höga temperaturer, kan det vara nödvändigt att anpassa termometern till omgivningen i upp till 30 minuter (normalt ett par minuter). Detta är ett resultat av den process, som den infraröda sensorn skall igenom.

## 7. Batteribyte

När batterisymbolen visas i displayen (  ), så skall batteriet bytas.

Tryck i handtaget vid tryckknappen för att öppna instrumentet.  
Skifta 9V batteriet och tryck locket på plats.



## 8. Not:

### • Hur fungerar termometern

Infraröda termometrar mäter ytemperatur på ett objekt. Alla objekt över den absoluta nollpunkten avger infraröd energi. Denna energi uppfångas av den infraröda termometern, och resultatet visas på displayen. Laserstrålen användes bara som sikte

### • Mätområdet

Du skall försäkra dig om att det ämne du skall mäta på, är större än själva mätområdets storlek. Om noggrannheten är den viktigaste biten, så skall du vara säker på att ämnet du skall mäta på är minst dubbelt så stort som mätområdet.

### • Påminnelse

• Termometern är inte beräknad till mätning på blanka ytor, då instrumentet inte har inställningsbart emissionsvärde.

• Instrumentet kan inte mäta igenom transparenta ytor, som glas eller plast. Mätningen mäts då på den transparenta ytan i stället

• Dimma, rök eller liknande., kan göra mätningarna felaktiga.

### • Emission

De flesta produkter av organiskt material som vätskor, plast, målade ytor m.m., har en emissionsfaktor på ca. 0,95 (Elma 610 har fast värde på 0,95). Okorrekta mätningar kan förekomma, om det mäts på skinande eller polerade metallytor. För att kompensera detta kan ytan täckas med svart tape eller målas. Kom ihåg att tapen / mätningen skall ha tid till att få samma temperatur som underlaget.

# Käyttöohje

## Elma 610A

### Lasersilmällä varustettu infrapunalämpömittari

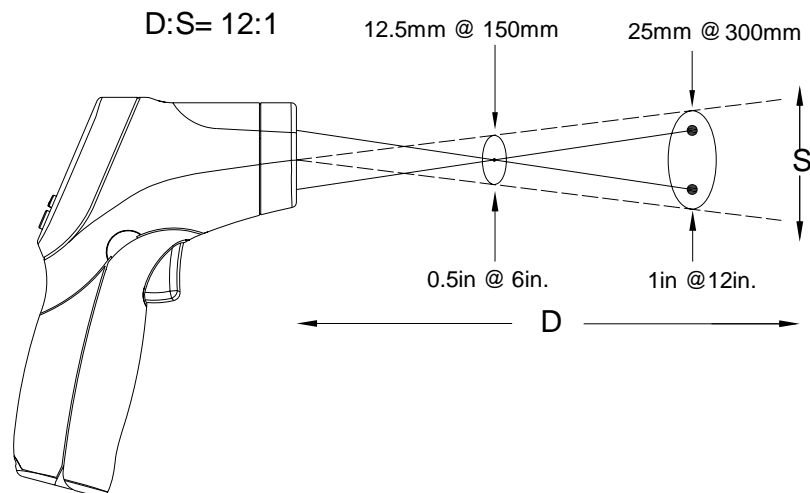
#### Kuvaus:

- Lämpötilan nopea mittaus
- Tarkka kosketukseton lämpötilan mittaus
- Kaksiosainen lasersilmä
- Automaattinen tarkkuuden valinta 0,1° tai 1°
- Lämpötila-asteikon valinta °C/°F
- Automaattinen data hold -toiminto ja automaattinen sammutus
- Valaistu nestekidenäyttö
- Kiinteä säteilyarvo
- Maksimilämpötilan näyttö

#### Mittauskenttä:

Lämpömittarin mittaussuhde on 1/12 eli esimerkiksi 120 cm:n etäisyydellä mittari mittaa 10 cm:n halkaisijalta.

Katso oheista kuvaa.



# 1. Turvallisuustiedot

Ole varovainen käyttäessäsi lasersädettä.

- Älä kohdista katsetta lasersäteeseen.
- Älä kohdista lasersädettä muiden henkilöiden tai eläinten silmiin.
- Mitatessasi kiiltäviä pintoja varo säteen mahdollisesti aiheuttamaa heijastusta (silmiin).
- Älä anna lasersäteen osua räjähtäviin kaasuihin.

# 2. Tekniset tiedot

## ● Yleiset tiedot

<b>Näytön tarkkuus</b>	0,1 °C, 1 °F.
<b>Lämpötila-alue</b>	-50,0–550 °C / -58,0–1 022 °F
<b>Päivitysnopeus</b>	2½ kertaa sekunnissa
<b>Lämpötila-alueen ylitys</b>	Näytössä näkyy "1"
<b>Säteilyarvo</b>	Kiinteä asetus 0,95
<b>Mittausalue</b>	D/S = suhde 12:1 (D = distance, S = spot)
<b>DIODILASER</b>	Luokka 2
<b>Vasteaika</b>	150 ms
<b>Käyttöolot</b>	0–50 °C (32–122 °F)
<b>Säilytysolot</b>	-10–60 °C (14–140 °F)
<b>Suhteellinen kosteus</b>	10 % ~ 90 %:n suhteellinen kosteus, käyttö <80 %:n suhteellinen kosteus, säilytys
<b>Paristo</b>	9 V:n vakioparisto, IEC 6LR61.
<b>Paino</b>	180 g.
<b>Koko</b>	87 x 40 x 157 mm

## ● Infrapunalämpömittarin tiedot

Tarkkuus ilmoitetaan 23–25 °C:n (73–77 °F:n) lämpötilassa.

Alue °C/F	Tarkkuus
-50 ~ 20 °C (-58 °F ~ 68 °F)	±2,5 °C (4,5 °F)
20 °C ~ 300 °C (68 °F ~ 572 °F)	±1,0 ±1,0 °C (1,8 °F)
300 °C ~ 550 °C (572 °F ~ 1 022 °F)	± 1,5%

Uusinta samassa mittauspisteessä

Alue °C/F	Tarkkuus
-50 ~ 20 °C (-58 °F ~ 68 °F)	±1,3 °C (2,3 °F)
20 °C ~ 550 °C (68 °F ~ 1 022 °F)	±0,5 % ±0,5 °C (0,9 °F)

### **Mittauskenttä:**

Varmista, että mitattava kohde on suurempi kuin itse mittauspiste.

Mitä pienempi mitattava kohde on, sitä lähempänä sitä sinun on oltava.

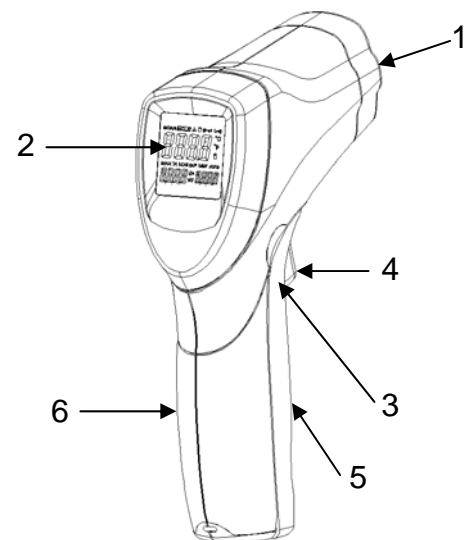
Jos tarkkuus on ratkaiseva tekijä, varmista, että mitattava kohde on vähintään kaksi kertaa niin suuri kuin mittauspiste.

### **Säteilyarvo:**

kiinteä asetus 0,95

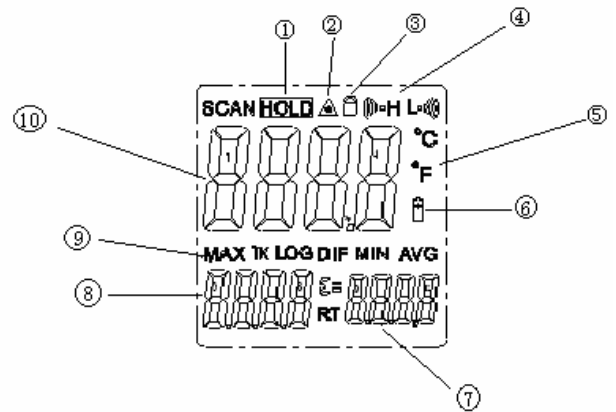
## 3. Etupaneelin kuvaus

1. Kaksiosainen infrapuna-anturi
2. Valaistu nestekidenäyttö (automaattinen mittauspainiketta painamalla)
3. Valintapainike °C/°F (paristokotelon kannen alapuolella)
4. Mittauspainike (pidetään painettuna)
5. Paristokotelon kansi (avataan vetämällä)
6. Kahva



## 4. Ilmaisिन

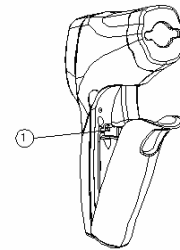
1. Data hold
2. "Laser sytytetty" -ilmaisिन
3. Lukitussymboli
4. Korkean ja alhaisen hälytyksen symboli (ei käytettävissä tässä laitteessa)
5. °C/°F-symboli
6. Alhaisen paristojännitteen ilmaisिन
7. Säteilyarvo (kiinteä 0,95)
8. Maksimiarvon lämpötila-arvo
9. Maksimiarvon symboli
10. Nykyinen lämpötila-arvo



## 5. Vaihtaminen °C:n ja °F:n välillä

Lämpötilayksikköä (Celsius tai Fahrenheit) muutetaan °C/°F-painikkeella.

Katso sijainti oikealla olevasta kuvasta.



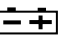
## 6. Mittaus

1. Pidä lämpömittaria kahvasta ja kohdista se mitattavaan pisteeseen.
2. Käynnistä laite ja aloita mittaus painamalla mittauspainiketta ja pitämällä sitä painettuna. Näytön valo syttyy automaattisesti, jos paristo on kunnossa. Vaihda paristo, jos näytön valo ei syty.
3. Mittauksen aikana: Scan-symboli vasemmassa yläkulmassa palaa.
4. Vapauta mittauspainike, ja HOLD-kuvake ilmestyy näyttöön sen merkiksi, että mittaustulos tallennetaan.
5. Laite sammuu automaattisesti noin 7 sekunnin kuluttua siitä, kun mittauspainike on vapautettu.

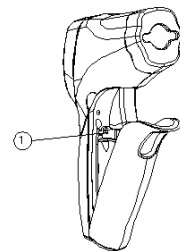
## 7. Mittausohjeita

Pidä lämpömittarista kiinni ja osoita sillä kohtaan, jonka pintalämpötilan haluat mitata. Lämpömittari korjaa automaattisesti lämpötilaerot ympäristöön verrattuna. Huomioi korkeita lämpötiloja mitattaessa, että lämpömittarin sopeutuminen ympäristön lämpötilaan voi kestää 30 minuuttia (tavallisesti kuitenkin vain pari minuuttia). Tämä johtuu jäähtymisestä, jonka infrapuna-anturi vaatii.

## 8. Pariston vaihto

Kun paristosymboli näkyy näytössä (  ), paristo on vaihdettava.

Avaa laite vetämällä kahvaa mittauspainikkeesta. Vaihda 9 V:n paristo ja paina kansi paikalleen.





## 9. Huomautuksia

### ● **Miten lämpömittari toimii**

Infrapunalämpömittari mittaa esineen pintalämpötilan. Kaikki esineet, joiden lämpötila on yli absoluuttisen nollapisteen, luovuttavat infrapunaenergiaa.

Infrapunalämpömittari havaitsee tämän energian, ja tulos näkyy näytössä.

Lasersädetä käytetään vain tähtäämiseen.

### ● **Mittausalue**

Varmista, että mitattava kohde on suurempi kuin itse mittauspiste.

Mitä pienempi mitattava kohde on, sitä lähempänä sitä sinun on oltava.

Jos tarkkuus on ratkaiseva tekijä, varmista, että mitattava kohde on vähintään kaksi kertaa niin suuri kuin mittauspiste.

### ● **Etäisyys ja pisteen koko**

Kun etäisyyttä (D) kohteesta lisätään, mitattavan pisteen koko mitattavalla alueella (S) suurenee.

### ● **Muistutuksia**

- **Lämpömittaria ei ole tarkoitettu kiiltävien pintojen lämpötilan mittaukseen, sillä laitteen säteilyarvoa ei voida säätää.**
- Laite ei pysty mittaamaan läpinäkyvien pintojen, kuten lasin tai muovin, läpi. Laite näyttää tällöin läpinäkyvän pinnan lämpötilan.
- Pöly, savu yms. voivat häiritä mittausta.

### ● **Säteily**

Useimpien orgaanista materiaalia olevien aineiden, kuten nesteiden, muovin ja maalattujen pintojen, säteilykerroin on n. 0,95 (Elma 610A:n kiinteä arvo).

Mittaustulokset voivat olla virheellisiä mitattaessa loistavia tai kiillotettuja metallipintoja.

Tämän välttämiseksi pinta voidaan voida peittää himmeällä mustalla teipillä tai himmeällä mustalla maalilla. Muista, että teipin/maalin on annettava saavuttaa sama lämpötila kuin pinnalla.

# BEDIENUNGSANLEITUNG

## Elma 610A

### INFRAROT-THERMOMETER

#### Eigenschaften:

- Präzise kontaktlose Messungen
- Eingebauter Laserpointer
- Automatische Bereichswahl und 0,1 °C bzw. 1 °C Auflösung
- °C/°F-Umschalttaste
- Automatisches Halten des Messwerts und automatische Abschaltung
- LCD-Anzeige mit Hintergrundbeleuchtung

#### Großer Einsatzbereich:

Nahrungsmittelzubereitung, Sicherheit und Brandschutz, Kunststoffformung, Asphaltverlegung, Seefahrt, Siebdruck, Messung von Tinten- und Trocknertemperaturen, Dieselmotoren- und Fahrzeugflotten-Wartung.

#### Sichtfeld

Das Thermometer hat ein Sichtfeld von 12:1, d. h. bei einer Entfernung von 120 cm muss das Testobjekt einen Durchmesser von mindestens 10 cm haben. Andere Entfernungen zeigt das Sichtfelddiagramm. Das auf dem Thermometer aufgedruckte Diagramm gibt weitere Informationen.

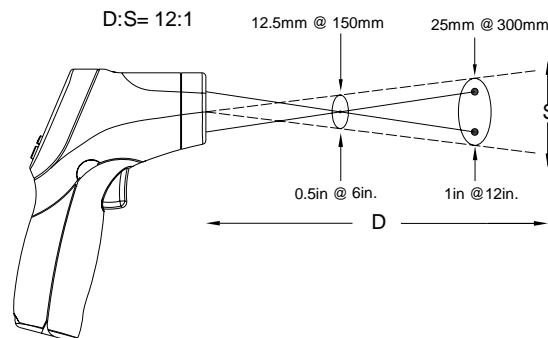


Abb. 1

# 1. Sicherheit

- Bei eingeschaltetem Laserstrahl äußerst vorsichtig sein.
- Den Laserstrahl weder in die eigenen Augen noch die anderer Personen oder Tiere gelangen lassen.
- Den Laserstrahl nicht auf reflektierende Oberflächen richten, von denen er in die Augen reflektiert werden könnte.
- Den Laserstrahl nicht auf explosive Gase richten.

# 2. Spezifikationen

## ● Allgemeine Spezifikationen

<b>ANZEIGE</b>	0,1°C, 1°F
<b>MESSBEREICHE</b>	-50,0 °C bis 550 °C/-58,0 °F bis 1022 °F
<b>ABTAstrate</b>	2,5/s
<b>ANZEIGE BEI BEREICHS-ÜBERSCHREITUNG</b>	LCD-Anzeige „1“
<b>ANZEIGE DES VORZEICHENS</b>	Automatisch (keine Anzeige für positiven Temperaturbereich), Minuszeichen (-) bei Minusgraden
<b>EMISSIONSFÄHIGKEIT</b>	0,95 (fest eingestellt)
<b>SICHTFELD</b>	D/S = ca. 12:1 (D = Distanz, S = Erfassungsbereich) (90% Energiekonzentration im Brennpunkt)
<b>LASERDIODE</b>	Ausgangsleistung < 1 mW, Wellenlänge 630~670 nm, Laserprodukt der Klasse 2 (II)
<b>SPEKTRALBEREICH</b>	6~14 µm
<b>ABSCHALTUNG</b>	Automatische Abschaltung nach ca. 7 s
<b>BETRIEBSTEMPERATUR</b>	0 °C bis 50 °C (32 °F bis 122 °F)
<b>LAGERTEMPERATUR</b>	-10 °C bis 60 °C (14 °F bis 140 °F)
<b>RELATIVE EUCHTE</b>	10%~90% RF (Betrieb), < 80% RF (Lagerung)
<b>STROMVERSORGUNG</b>	9-V-Batterie, NEDA 1604A, IEC 6LR61 oder gleichwertig
<b>GEWICHT</b>	180 g
<b>ABMESSUNGEN</b>	82 x 41,5 x 160 mm

## ● Spezifikationen des Infrarot-Thermometers

Genauigkeitsangaben für 23 °C bis 25 °C (73 °F bis 77 °F).

°C/F	Genauigkeitsangaben
-50 ~ 20°C (-58°F ~ 68°F)	$\pm 2,5^{\circ}\text{C}$ (4,5°F)
20°C ~ 300°C (68°F ~ 572°F)	$\pm 1,0\% \pm 1,0^{\circ}\text{C}$ (1,8°F)
300°C ~ 550°C (572°F ~ 1022°F)	$\pm 1,5\%$

°C/F	Genauigkeitsangaben
-50 ~ 20°C (-58°F ~ 68°F)	$\pm 1,3^{\circ}\text{C}$ (2,3°F)
20°C ~ 550°C (68°F ~ 1022°F)	$\pm 0,5\% \pm 0,5^{\circ}\text{C}$ (0,9°F)

### Sichtfeld:

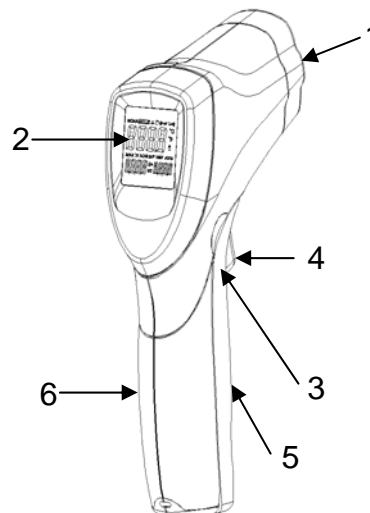
Stellen Sie sicher, dass das Ziel größer als der Erfassungsbereich des Geräts ist. Je kleiner das Zielobjekt ist, desto näher muss das Gerät an das Objekt gehalten werden. Für hohe Genauigkeit sicherstellen, dass das Zielobjekt doppelt so groß wie der Erfassungsbereich ist.

### Emissionsfähigkeit:

0,95 (fest eingestellt)

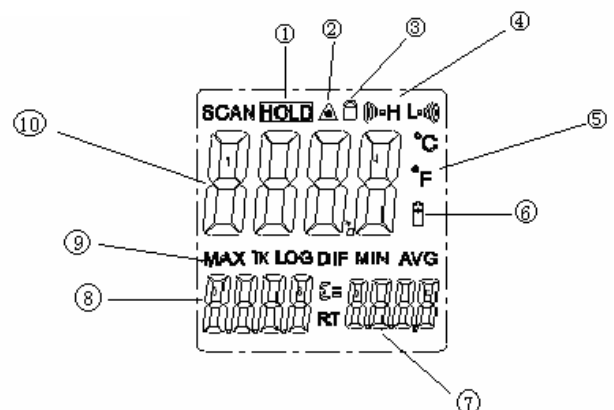
## 3. Frontplatte

1. Doppel IR-Sensor
2. LCD-Anzeige
3. °F Wahltaste/°C Wahltaste
4. Messtaste
5. Batterieabdeckung
6. Haltegriff



## 4. Anzeige

1. Datahold
2. Laser an
3. „Lock“ Symbol
4. Alarm, im dieser instrument nicht zugänglich
5. Temperatur °C (Celsius)/°F(Fahrenheit)
6. Batteriezustandsanzeige
7. Emissionsfähigkeit (Festwert 0,95)



## 5. Messungen


1. Halten Sie das Thermometer am **Haltegriff** und richten Sie es auf die zu messende Oberfläche.
2. Halten Sie die **Messtaste** gedrückt, um das Thermometer einzuschalten, und beginnen Sie mit der Messung. Bei gutem Batteriezustand leuchtet die Anzeige. Ersetzen Sie die Batterie, wenn die Anzeige nicht aufleuchtet.
3. Während der Messung zeigt die LCD-Anzeige oben links das Symbol SCAN an.
4. Nach dem Loslassen der Messtaste erscheint das HOLD-Symbol zur Anzeige, dass der Messwert gehalten wird.
5. Das Thermometer schaltet ca. 7 s. nach dem Loslassen der Messtaste automatisch ab.

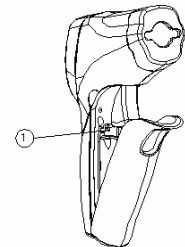
### *Hinweise zu Messungen*

*Halten Sie das Thermometer am Griff und richten Sie den IR-Sensor auf das Objekt, dessen Temperatur gemessen werden soll. Das Thermometer kompensiert Temperaturabweichungen von der Umgebungstemperatur automatisch. Beachten Sie, dass für Hochtemperaturmessungen nach Umgebungstemperatur eine Anpassungszeit von bis zu 30 Minuten erforderlich sein kann. Nach der Messung von tiefen (und vor der Messung von hohen) Temperaturen ist eine Wartezeit von mehreren Minuten erforderlich.*

*Dies bedingt der für den IR-Sensor nötige Abkühlungsprozess .*

## 6. Batteriewechsel

Bei schwacher Batterie zeigt die LCD-Anzeige das Symbol  an, und es muss eine neue 9-V-Batterie eingesetzt werden. Öffnen Sie das Batteriefach, nehmen Sie die alte Batterie heraus, setzen Sie eine neue 9-V-Batterie ein und schließen Sie das Batteriefach.



## 7. Hinweise:

### ● Funktionsprinzip

Infrarot-Thermometer messen die Oberflächentemperatur eines Objekts. Die Optik des Geräts erkennt abgestrahlte, reflektierte und übertragene Energie, die in einem Sensor gesammelt und fokussiert wird. Die Messelektronik wandelt die erfassten Werte in eine Temperaturanzeige auf dem Thermometer um. Bei Thermometern mit einem Laser dient der Laser nur zum Anpeilen der zu messenden Fläche.

### ● Sichtfeld

Stellen Sie sicher, dass das Ziel größer als der Erfassungsbereich des Geräts ist. Je kleiner das Zielobjekt ist, desto näher muss das Gerät gehalten werden. Für hohe Genauigkeit sicherstellen, dass das Zielobjekt doppelt so groß wie der Erfassungsbereich ist.

### ● Distanz und Größe des Erfassungsbereichs

Mit zunehmender Distanz (D) vom Objekt wächst die Größe des vom Gerät gemessenen Erfassungsbereichs (S). Siehe: **Abb. 1**.

### ● „Hot Spots“

Zum Auffinden von „heißen Stellen“ (Hot Spots) suchen Sie den Bereich außerhalb des eigentlichen Erfassungsbereichs mit Auf- und Abwärtsbewegungen des Thermometers ab, bis entsprechende Stellen angezeigt werden.

### ● Einschränkungen

Das Thermometer wird nicht zur Messung glänzender bzw. polierter Metalloberflächen (Edelstahl, Aluminium usw.) empfohlen. Siehe **Emissionsfähigkeit**.

Das Gerät kann nicht durch transparente Oberflächen wie Glas messen. Hierbei würde es die Oberflächentemperatur des Glases messen.

Dampf, Staub, Rauch usw. können die Messgenauigkeit durch Einschränkung der „freien Sicht“ für die Geräteoptik beeinträchtigen.

### ● Emissionsfähigkeit

Die meisten organischen Materialien (90% der typischen Anwendungen) sowie lackierte bzw. oxidierte Oberflächen haben eine Emissionsfähigkeit von 0,95 (Gerätevoreinstellung). Die Messung glänzender bzw. polierter Oberflächen ergibt ungenaue Messergebnisse. Zur Kompensation kann die zu messende Oberfläche mit Abdeckband oder einer ebenen schwarzen Lackierung versehen werden. Abwarten, bis das Band die Temperatur des darunter liegenden Materials erreicht. Anschließend die Temperatur des Bandes bzw. der lackierten Oberfläche messen.

# OPERATION MANUAL

## Elma 610A

### INFRARED THERMOMETER

#### Features:

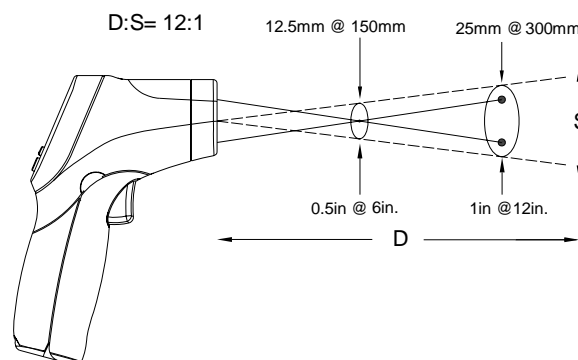
- Rapid detection function
- Precise non-contact measurements
- Dual laser sighting
- Automatic Data Hold
- °C/°F switch
- Emissivity set on 0,95
- MAX temperature displays
- Backlight LCD display
- Automatic selection range and Display Resolution 0.1°C(0.1°F)
- Trigger lock

#### Wide range application:

Food preparation, Safety and Fire inspectors, Plastic molding, Asphalt, Marine and screen printing, measure ink and dryer temperature, Diesel and Fleet maintenance.

#### Field of View

Meter's field of view is 12:1, meaning that if the meter is 12 inches from the target, the diameter of the object under test must be at least 1 inch. Other distances are shown below in the field of view diagram. Refer to the chart printed on the meter for more information.



## 1. Safety

- Use extreme caution when the laser beam is turned on.
- Do not let the beam enter your eye, another person's eye or the eye of an animal.
- Be careful no to let the beam on a reflective surface strike your eye.
- Do not allow the laser light beam impinge on any gas which can explode.

## 2 Specifications

### ● General specifications

<b>DISPLAY</b>	0,1°C, 1°F
<b>MEAS. RANGES</b>	-50.0 °C to 550 °C (-58.0 °F) to 1022 °F)
<b>SAMPLE RATE</b>	2.5 times/second.
<b>OVER RANGE INDICATION</b>	LCD will show "1"
<b>POLARITY</b>	Automatic (no indication for positive polarity); Minus (-) sign for negative polarity.
<b>EMISSIVITY</b>	0.95 steady value
<b>FIELD OF VIEW</b>	D/S = Approx. 12:1 ratio (D = distance, S = spot) (Has 90% encircled energy at the focal point)
<b>DIODE LASER</b>	Output <1mW, Wavelength 630~670nm, class 2 (II) Laser product
<b>SPECTRAL RESPONSE</b>	6~14um
<b>POWER OFF</b>	Automatic shut off after 7 seconds, approx.
<b>OPERATING TEMP.</b>	0 °C to 50 °C (32 °F) to 122 °F))
<b>STORAGE TEMP.</b>	-10°C to 60°C(14°F to 140°F)
<b>RELATIVE HUMIDITY</b>	10%~90%RH operating, <80%RH storage
<b>POWER SUPPLY</b>	9V battery, NEDA 1604A or IEC 6LR61, or equivalent
<b>WEIGHT</b>	180g.
<b>SIZE</b>	87 x 40 x 157mm



### ● Infrared thermometer specifications

Accuracy is given at 23 °C to 25 °C (73 °F to 77 °F).

Area °C/F	Accuracy
-50 ~ 20°C (-58°F ~ 68°F)	$\pm 2,5^{\circ}\text{C}$ (4,5°F)
20°C ~ 300°C (68°F ~ 572°F)	$\pm 1,0\%$ $\pm 1,0^{\circ}\text{C}$ (1,8°F)
300°C ~ 550°C (572°F ~ 1022°F)	$\pm 1,5\%$

Area °C/F	Accuracy
-50 ~ 20°C (-58°F ~ 68°F)	$\pm 1,3^{\circ}\text{C}$ (2,3°F)
20°C ~ 550°C (68°F ~ 1022°F)	$\pm 0,5\%$ $\pm 0,5^{\circ}\text{C}$ (0,9°F)

### Field of View:

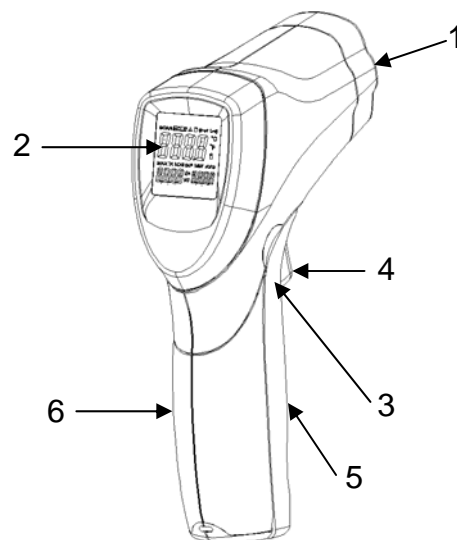
Make sure that the target is larger than the unit's spot size. The smaller the target, the closer you should be to it. When accuracy is critical, make sure the target is at least twice as large as the spot size.

### Emissivity:

0.95 steady value

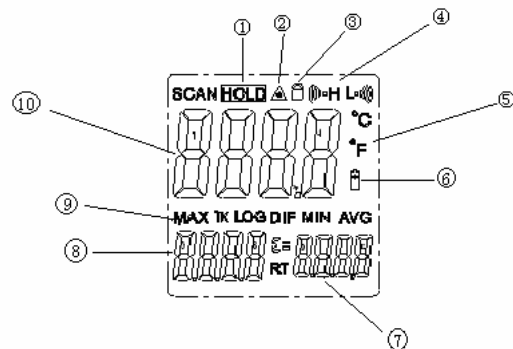
## 3. Front panel description

1. Double IR sensor
2. LCD Display with background lighting
3. °F select key/°C select key
4. Measurement Trigger (has to be hold)
5. Battery Cover
6. Handle Grip



## 4. Indicator

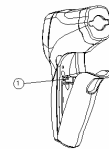
1. Data hold
2. Laser "on" symbols
3. Lock symbol
4. High alarm and low alarm symbol
5. °C/°F symbol
6. Low power symbols
7. Emissivity symbol and value
8. Temperature values for the MAX
9. Symbols for MAX
10. Current temperature value



## 5. SWITCHING C/F

Select the temperature units (°C or °F) using the °C/°F switch ( )

**Max** indicate the max record that displays between the pressing and releasing the "ON/OFF" button each time



## 6. Measurement operation


Hold the meter by its **Handle Grip** and point it toward the surface to be measured. Pull and hold the **Trigger** to turn the meter on and begin testing. The display will light if the battery is good. Replace the battery if the display does not light. Release the Trigger and the HOLD display icon will appear on the LCD indicating that the reading is being held. In HOLD status, press the UP button to turn on or off the laser. And press the DOWN button to turn on or off the backlight. The meter will automatically power down after approximately 7 seconds after the trigger is released. (Unless the unit is locked on)

*Note: Measurement considerations*

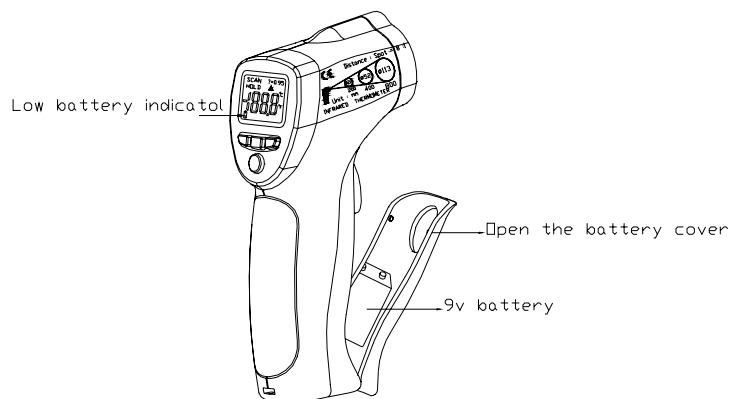
*Holding the meter by its handle, point the IR Sensor toward the object whose temperature is to be measured. The meter automatically compensates for temperature deviations from ambient temperature. Keep in mind that it will take up to 30 minutes to adjust to wide ambient temperatures are to be measured followed by high temperature measurements, some time (several minutes) is required after the low (and before the high) temperature measurements are made.*

*This is a result of the cooling process which must take place for the IR sensor.*

## 6. Battery replacement

As battery power is not sufficient, LCD will display  replacement with one new battery type 9V is required.

Open battery cover, then take out the battery from instrument and replace with a new 9-Volt battery and place the battery cover back.



## 7. Notes:

### ● How it Works

Infrared thermometers measure the surface temperature of an object. The unit's optics sense emitted, reflected, and transmitted energy, which is collected and focused onto a detector. The unit's electronics translate the information into a temperature reading which is displayed on the unit. In units with a laser, the laser is used for aiming purposes only.

### ● Field of View

Make sure that the target is larger than the unit's spot size. The smaller the target, the closer you should be to it. When accuracy is critical, make sure the target is at least twice as large as the spot size.

### ● Distance & Spot Size

As the distance (D) from the object increases, the spot size (S) of the area measured by the unit becomes larger. See: **Fig: 1**.

### ● Locating a hot Spot

To find a hot spot aim the thermometer outside the area of interest, then scan across with an up and down motion until you locate hot spot.

### ● Reminders

**Not recommended for use in measuring shiny or polished metal surfaces (stainless steel, aluminum, etc.). See Emissivity**

The unit cannot measure through transparent surfaces such as glass. It will measure the surface temperature of the glass instead.

Steam, dust, smoke, etc., can prevent accurate measurement by obstructing the unit's optics.

- **Emissivity**

Most (90% of typical applications) organic materials and painted or oxidized surfaces have an emissivity of 0.95 (pre-set in the unit). Inaccurate readings will result from measuring shiny or polished metal surfaces. To compensate, cover the surface to be measured with masking tape or flat black paint. Allow time for the tape to reach the same temperature as the material underneath it. Measure the temperature of the tape or painted surface.



[WWW.ELMA-INSTRUMENTS.COM](http://WWW.ELMA-INSTRUMENTS.COM)