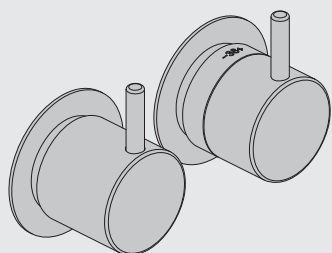


VOLA 5400DV
 VOLA 5100, 5100X, 5200, 5200V, 5300, 5600, 5600V, 5400, 5400V
 VOLA 5400N, 5400NV, 5400T, 5400TV, 5400F, 5400FV, 5400R, 5400RV

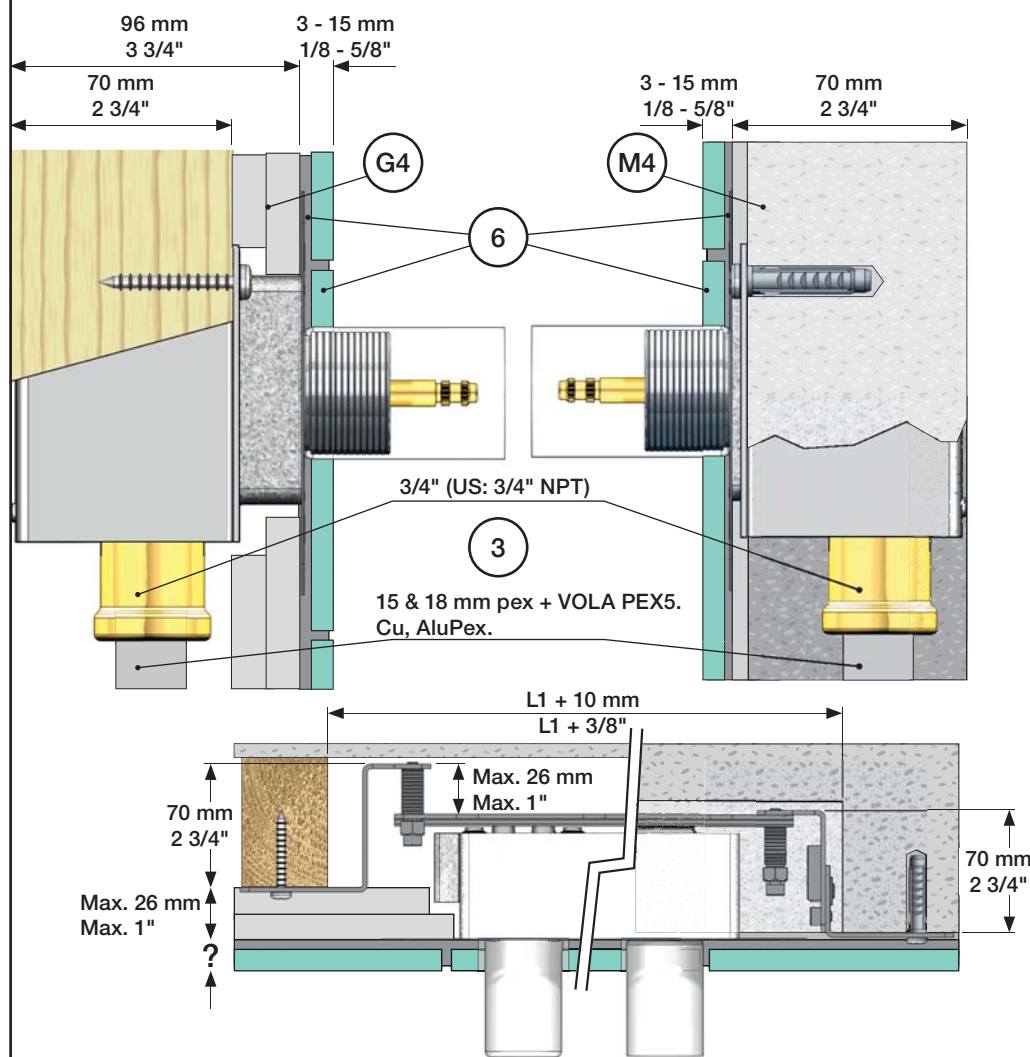
Fitting instruction
 Montageanleitung
 Monteringsvejledning

Monteringsvægledning
 Montage hanleiding
 Manuel de montage



VA 1.43/18670, VA 1.43/18671, VA 1.43/18672

www.vola.com



Data, 3 Bar:

	l/min.	Gal/min.
5100:	43	11.4
5200V:	45	11.9
5300:	43	11.4
5400V:	43	11.4
5600V:	43	11.4

Max. 65°C, 150°F

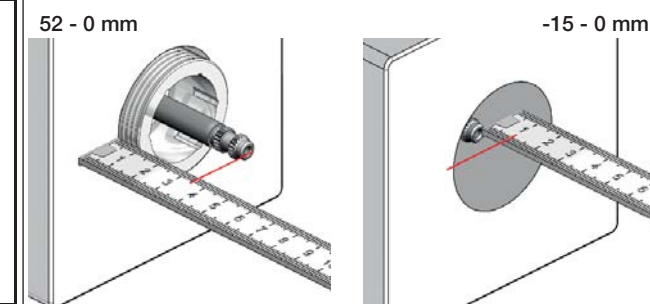
Recommended operating pressure:
 Empfohlener Betriebsdruck:
 Anbefalet driftstryk:
 Rekommanderat arbetstryck:
 Aanbevolen werkdruk:
 Pression de fonctionnement recommandée:

2 - 5 Bar
 29 - 72.5 psi

Max.: 10 Bar/145 psi

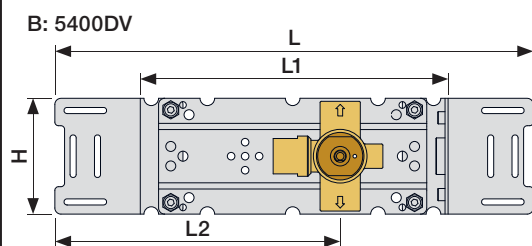
Extension, retrofit

Verlängerung, nachträglicher Einbau
 Forlængerdele, eftermontering
 Förlängning, eftermontering
 Aanpassing na montage
 Modification après installation



Extension Verlängerung Forlængerdele Förlängning Verlengstukken Modification

	VR5250			VR5400			VR2019		
	3 - 15 mm	Std.		Std.		Std.			
Tiles:	3 - 15 mm	Std.		Std.		Std.			
Fliesen:	15 - 25 mm	+10		+10		+10		+10	
Fliser:	25 - 35 mm	+20		+20		+20		+20	
Tegels:	35 - 45 mm	+30		+30		+30		+30	
Carreaux:	45 - 55 mm	+40		+40		+40		+40	
	55 - 65 mm	+50		+50		+50		+50	



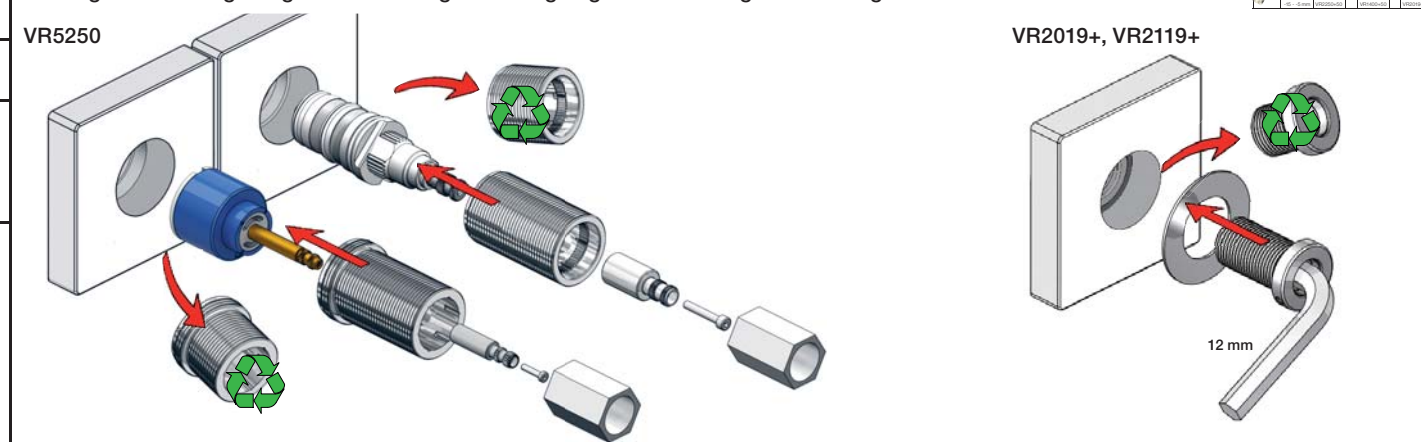
5200:	5200V + 200M
5400:	5400V + 200M
5600:	5600V + 200M
5400N:	5400NV + 200M
5400T:	5400TV + 200M
5400F:	5400FV + 200M
5400R:	5400RV + 200M

	L	L1	L2	L3	L4	L5	H	H1	H2
B	395 mm 15 1/2"	260 mm 10"	234 mm 9 1/4"	-	-	-	95 mm 3 3/4"	130 mm 5"	167 mm 6 5/8"
C	490 mm 19 1/2"	355 mm 14"							
D	570 mm 23"	435 mm 17"	133 mm 5 1/4"	54 mm 2 1/2"	78 mm 3 1/16"	78 mm 3 1/16"			
E	645 mm 25 1/2"	510 mm 20"				156 mm 6 1/8"			

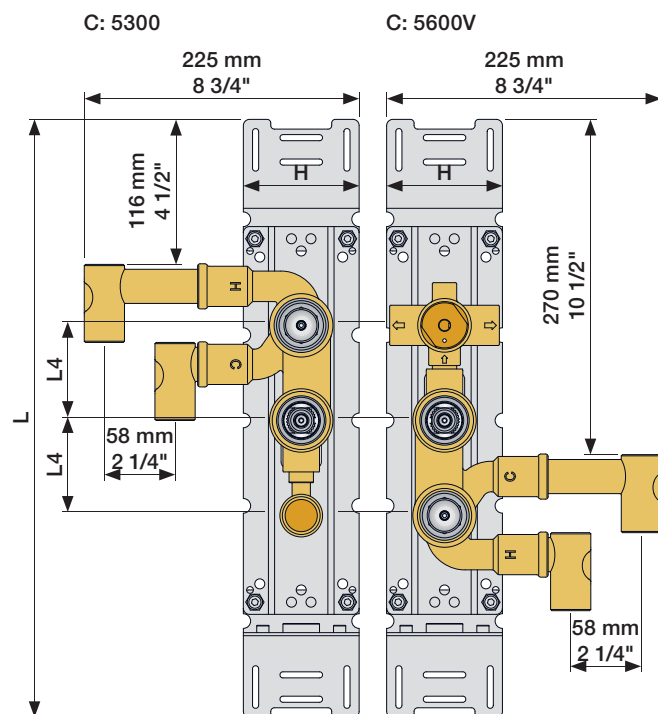
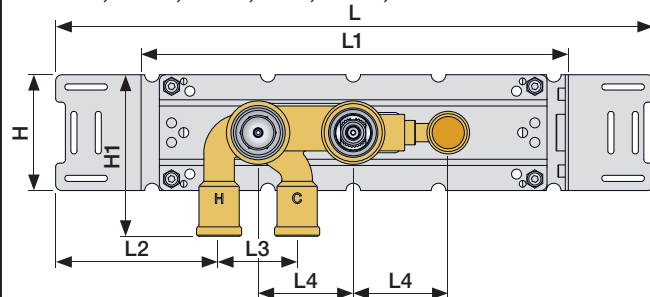
Fitting of extension
 Montage von verlängerung

Montering af forlængerdele
 Montering av förlängning

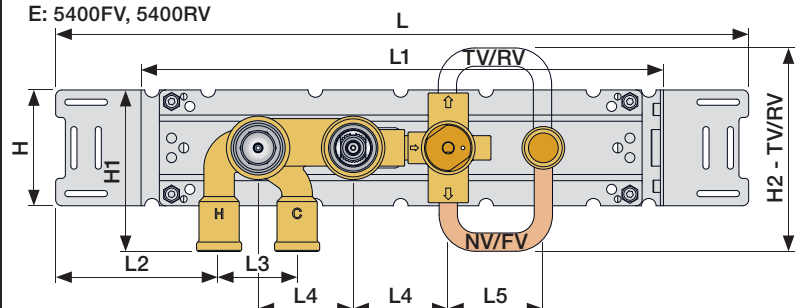
Montage van de verlengstukken
 Montage des rallonges



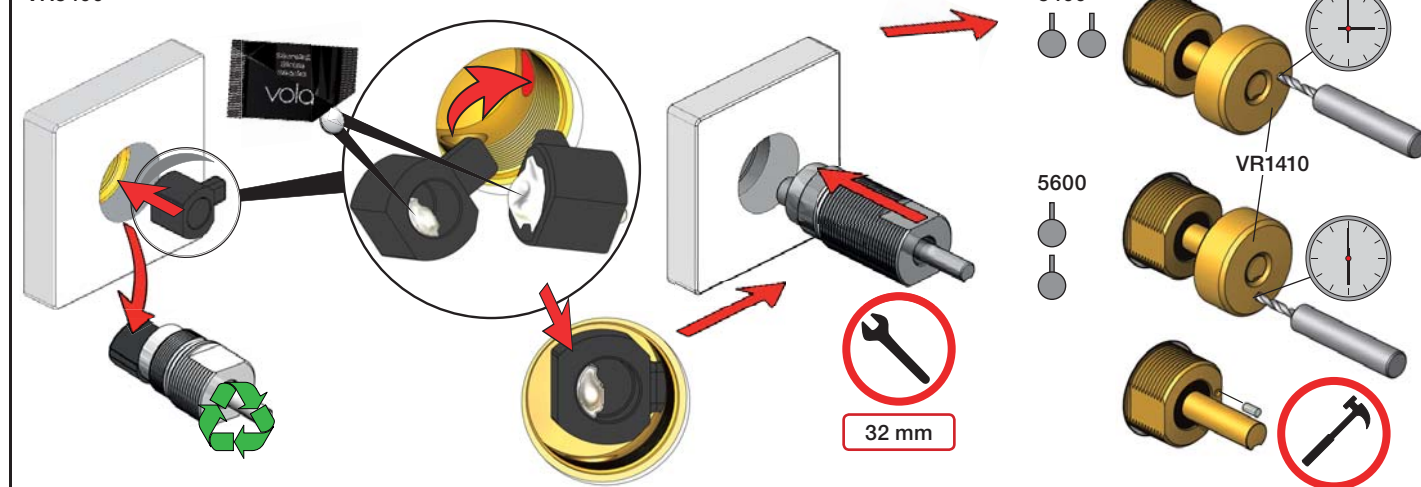
C: 5100, 5100X, 5200V, 5300, 5400V, 5600V

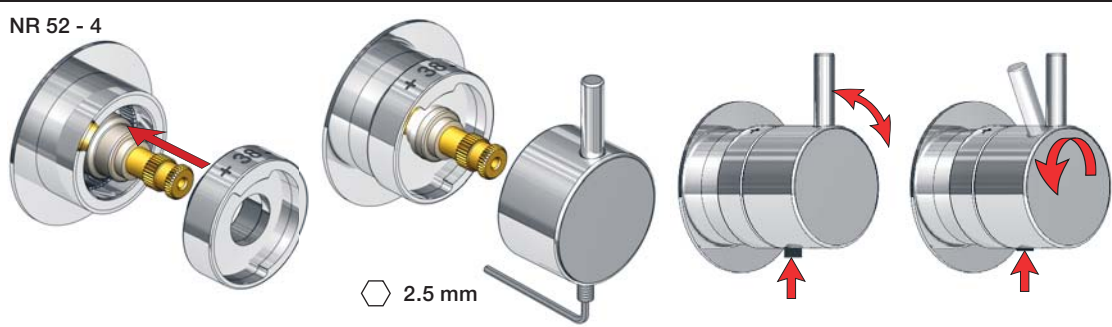
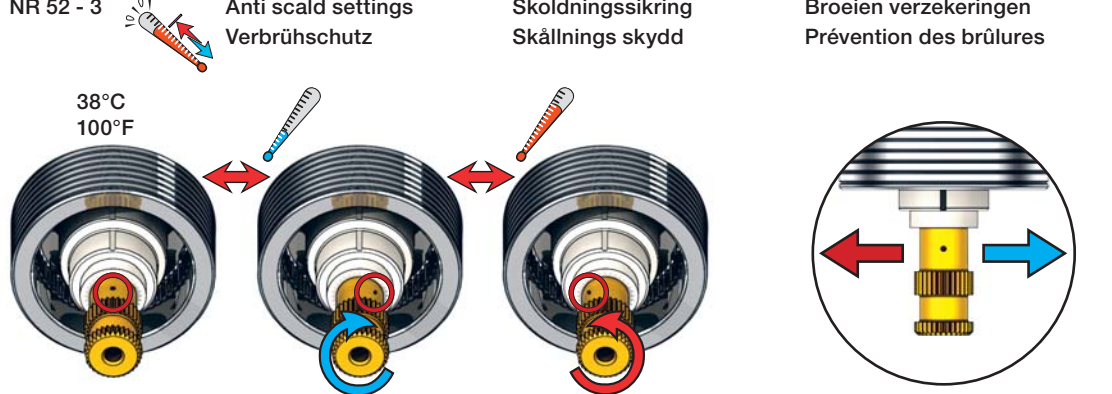
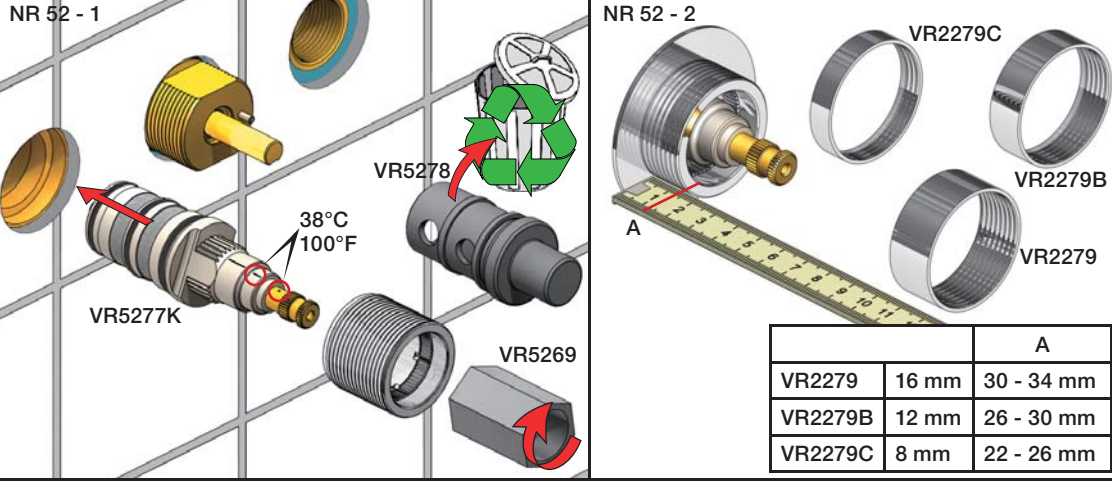
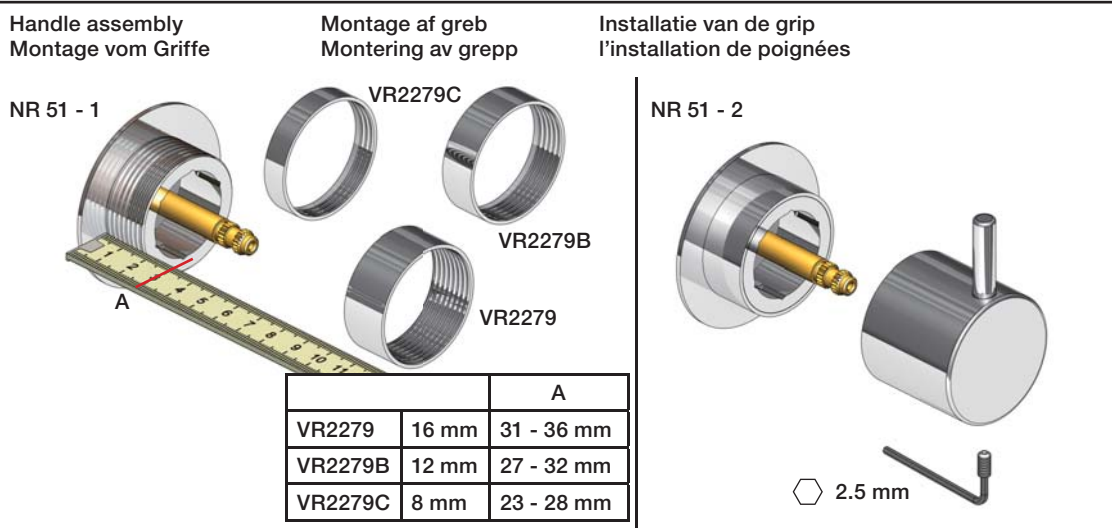
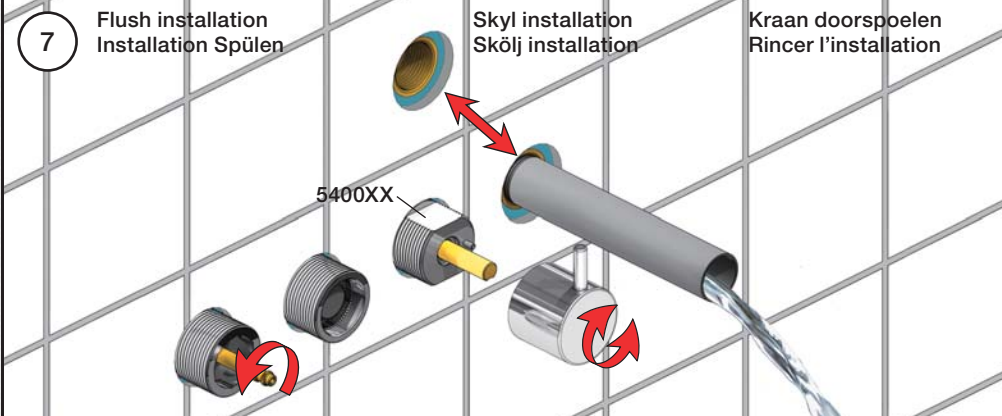
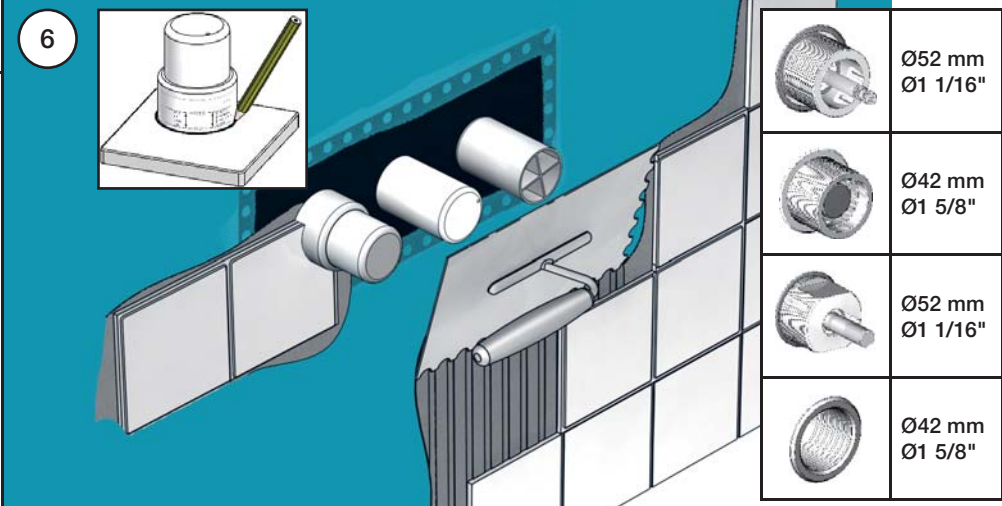
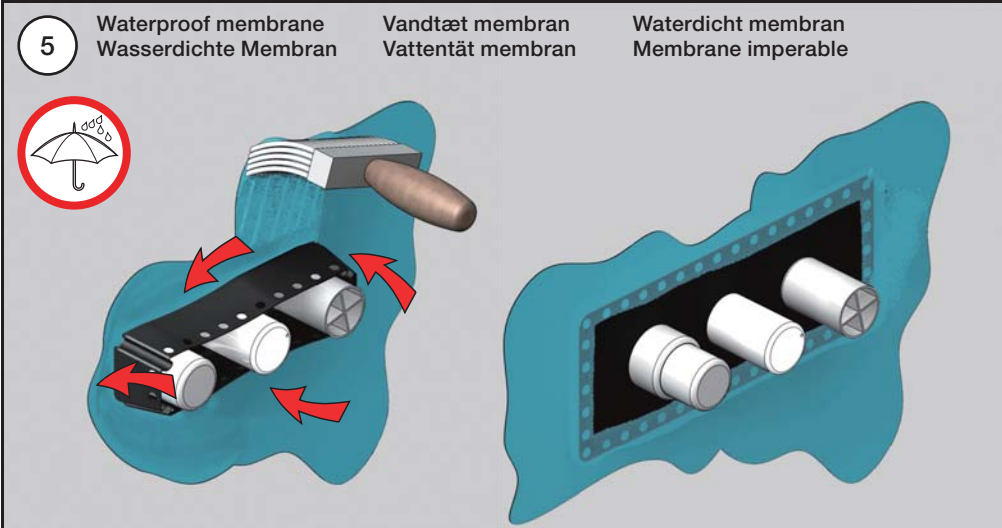
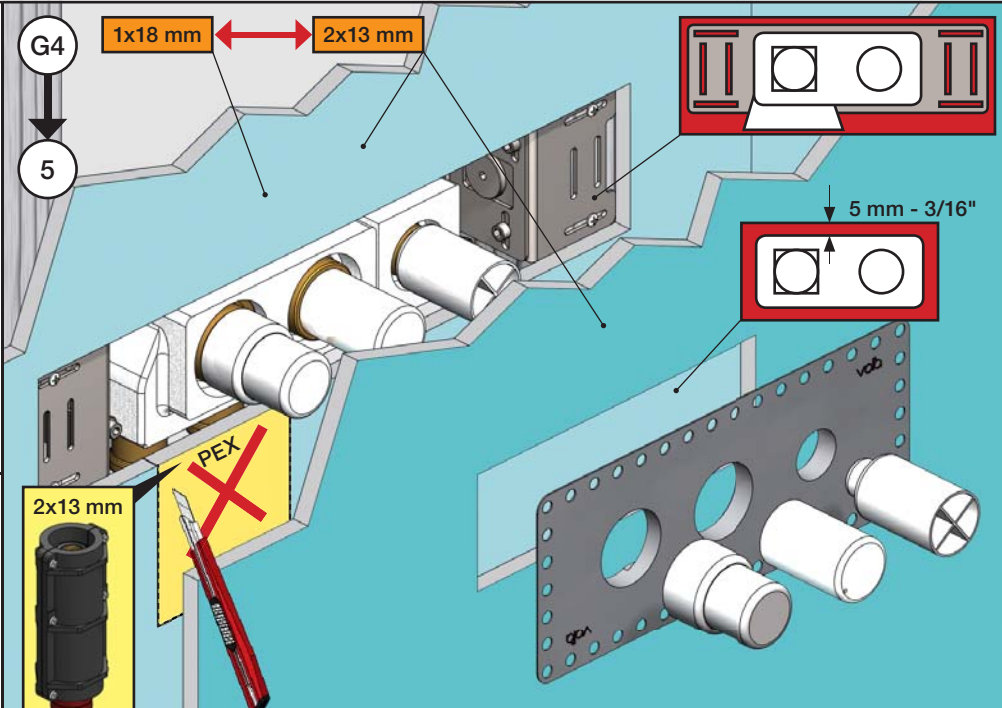
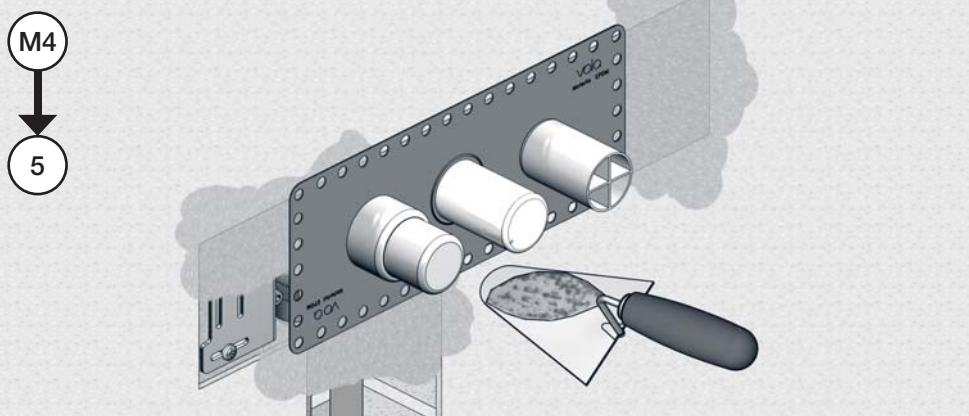
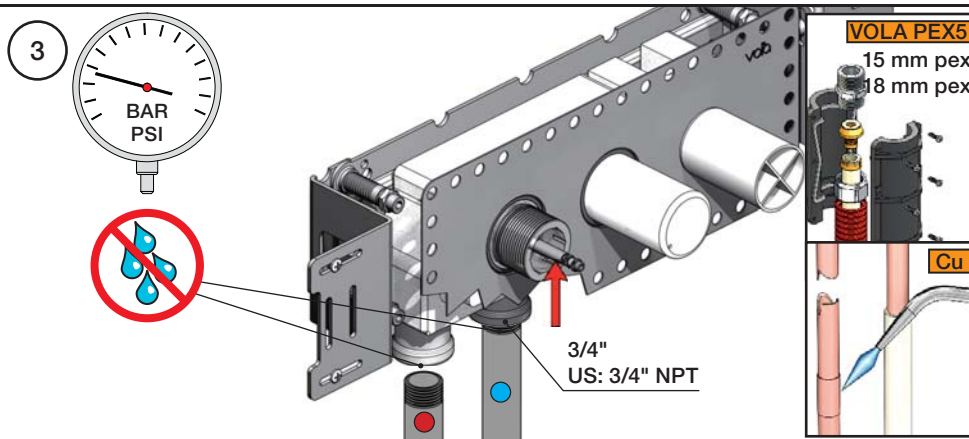
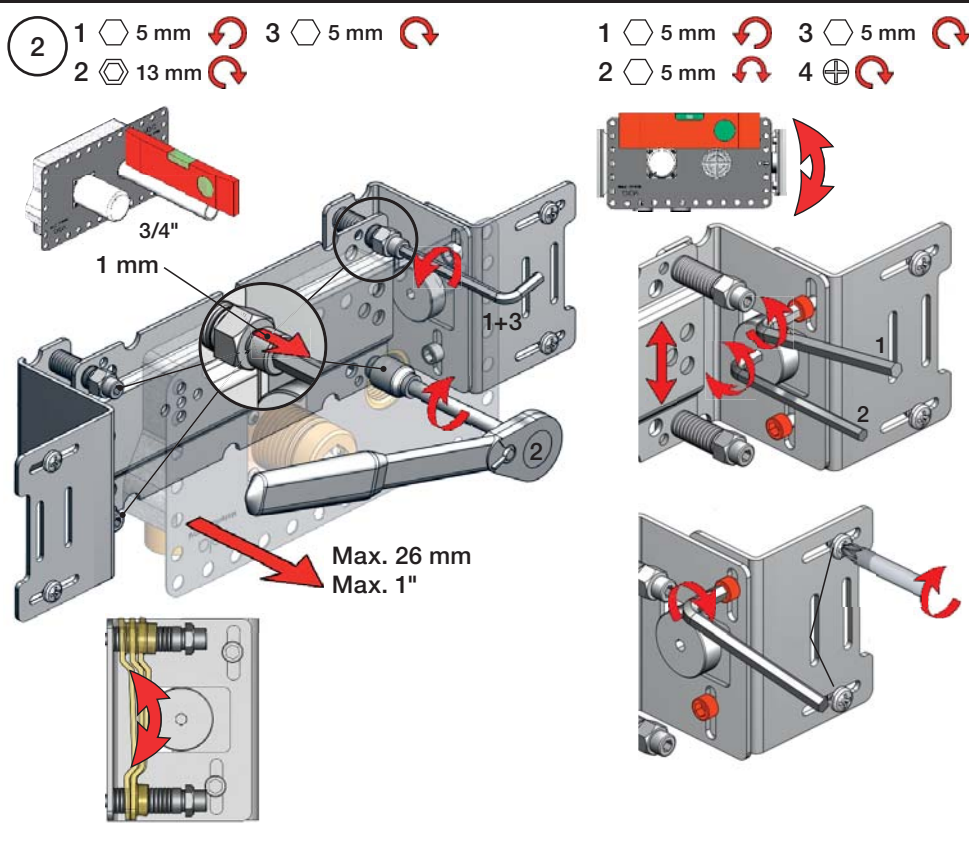
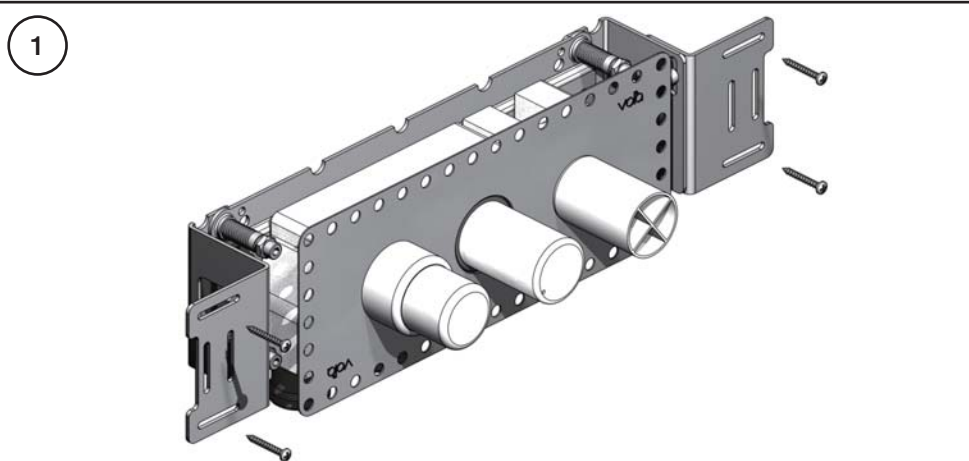


D: 5400NV, 5400TV
 E: 5400FV, 5400RV




VR5400





VOLA 070, 070R, 070-HT2

Fitting instruction
 Montageanleitung
 Monteringsvejledning
 Monteringsvægledning
 Montage hanleiding
 Manuel de montage

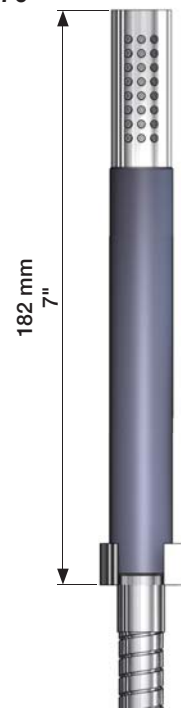
Data	Bar:	1	2	3	4	5
	(l/min)	9	9	9	9	9
	(Gal/min)	2.5	2.5	2.5	2.5	2.5
	Max. 65°C. 150°F					



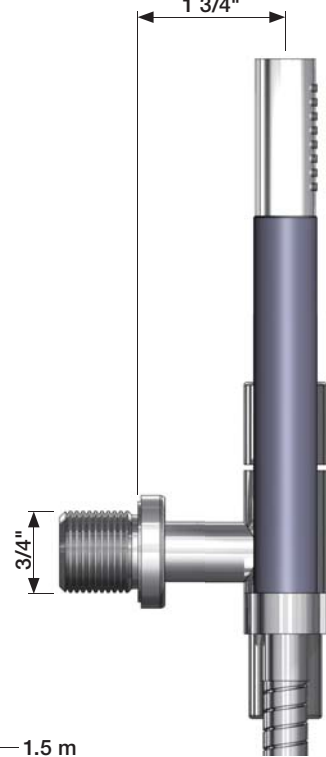
VR161:
 VR161K: 7 l/min - 1.85 Gal/min (Cal Green)



070



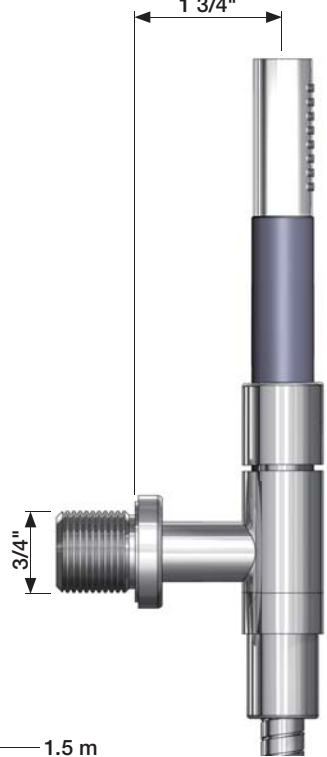
45 mm
1 3/4"



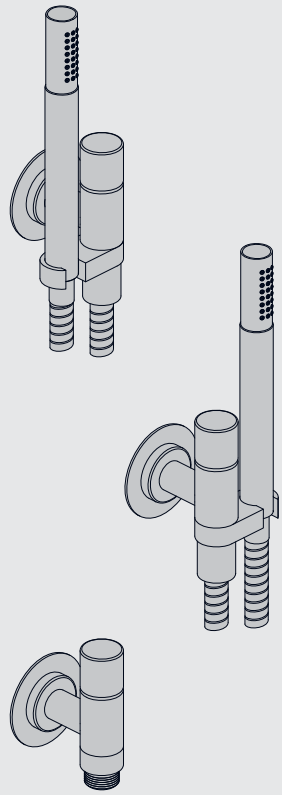
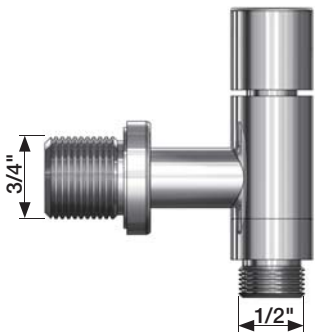
070R



45 mm
1 3/4"

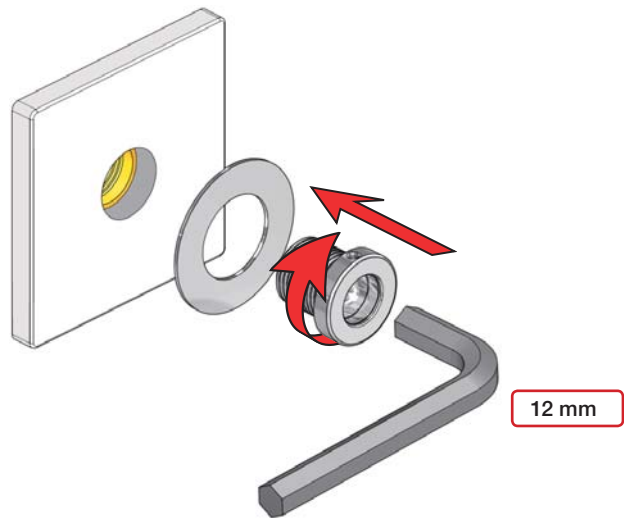


070-HT2

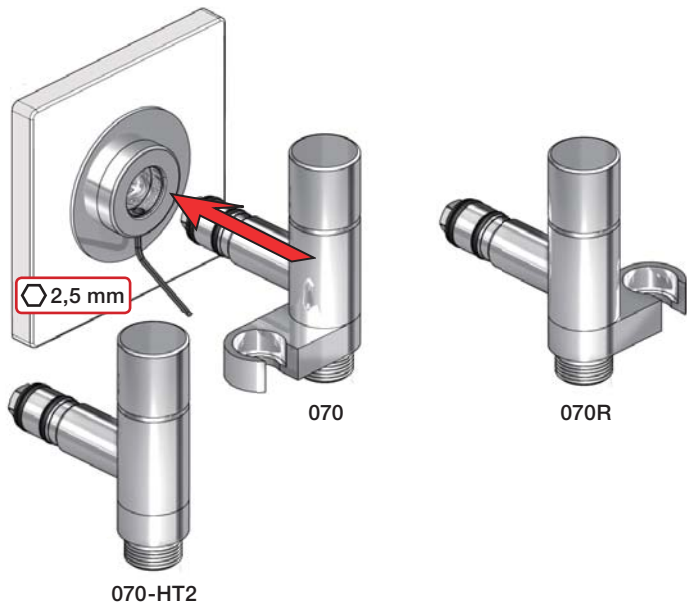


VA 1.55/18318

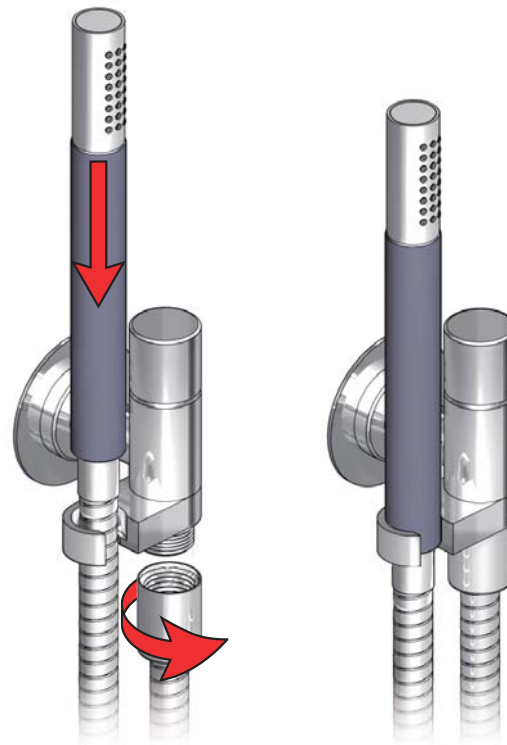
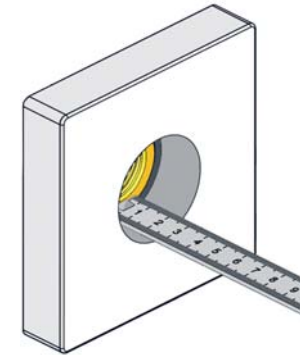
1




2

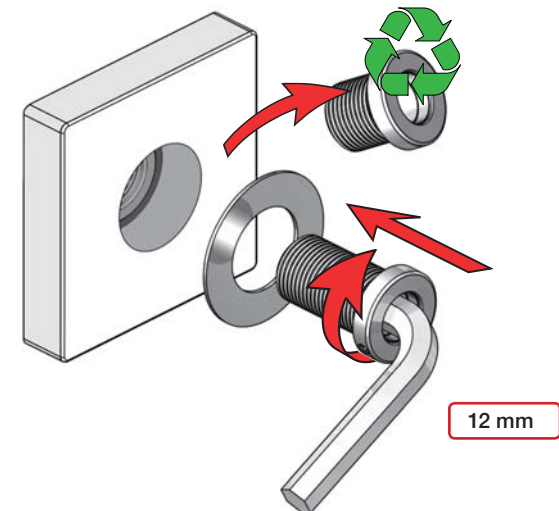


3

Extension
VerlängerungForlængerdele
FörlängningVerlengstukken
Modification

		VR2019: 
Tiles:	3 - 15 mm	Standard
Fliesen:	15 - 25 mm	VR2019+10
Fliser:	25 - 35 mm	VR2019+20
Tegels:	35 - 45 mm	VR2019+30
Carreaux:	45 - 55 mm	VR2019+40
	55 - 65 mm	VR2019+50

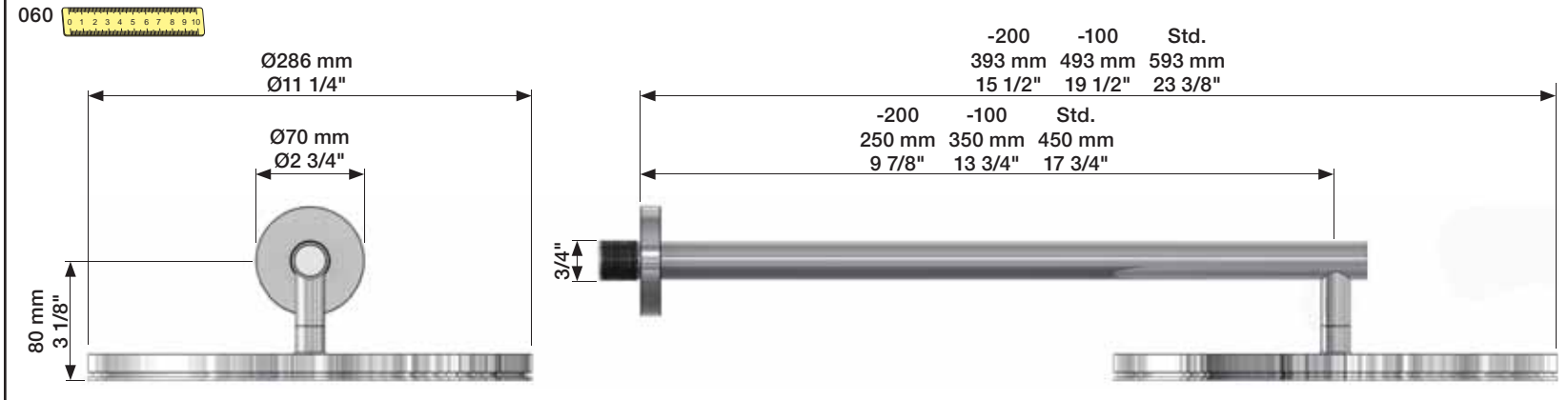
VR2019+



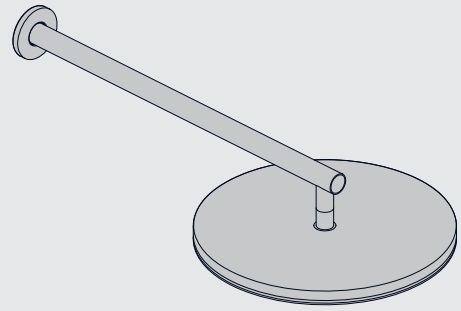
Fitting instruction
 Montageanleitung
 Monteringsvejledning
 Monteringsvægledning
 Montageanleitung
 Manuel de montage

Data	Bar:	1	2	3	4	5
	(l/min)	12	18	22	25	29
	(Gal/min)	3.4	4.8	5.8	6.6	7.7
	Max. 65°C. 150°F					

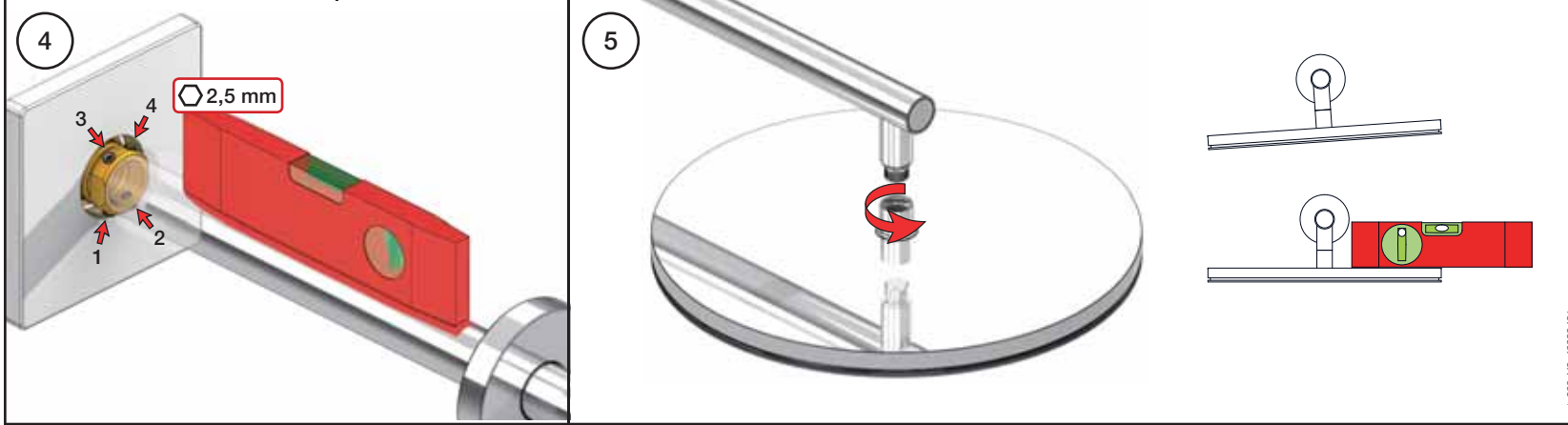
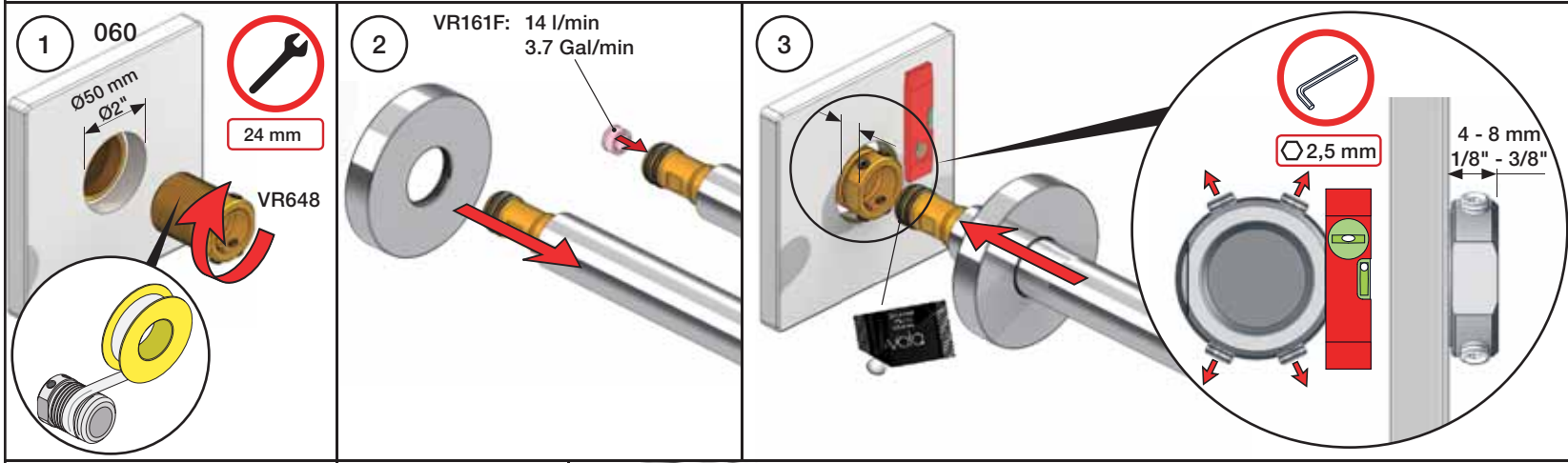
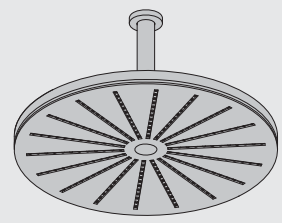
VR161 - 060, 060A:
 VR161D: 9 l/min - 2.5 Gal/min (USA Standard)
 VR161F: 14 l/min - 3.7 Gal/min



060:
 1 - 8



060A:
 9 - 11



6

7

8

Extension Verlängerung Forlængerdele Förlängning Verlengstukken Modification

9

060A

10

060A

11

	VR648:	VR2219:
Tiles:	7 - 19 mm	Standard
Fliesen:	17 - 28 mm	VR648+10
Fliser:	27 - 38 mm	VR648+20
Tegels:	37 - 48 mm	VR648+30
Carreaux:	47 - 58 mm	VR648+40
	57 - 68 mm	VR648+50

060 - VR648+

060A - VR2219+

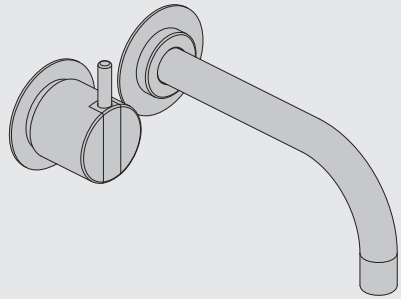
VOLA A/S • Lunavej 2 • DK-8700 Horsens • Tel. +45 7023 5500 • Fax +45 7023 5511 • sales@vola.dk • www.vola.com

VOLA 100, 100X, 200M, 200, 200V, 300
 VOLA 400DV, 400, 400V, 400N, 400NV, 400T
 VOLA 400TV, 400F, 400FV, 400R, 400RV
 VOLA 2100, 2100X, 2200, 2200V, 2300, 2400
 VOLA 2400V, 2400N, 2400NV, 2400T, 2400TV
 VOLA 2400F, 2400FV, 2400R, 2400RV



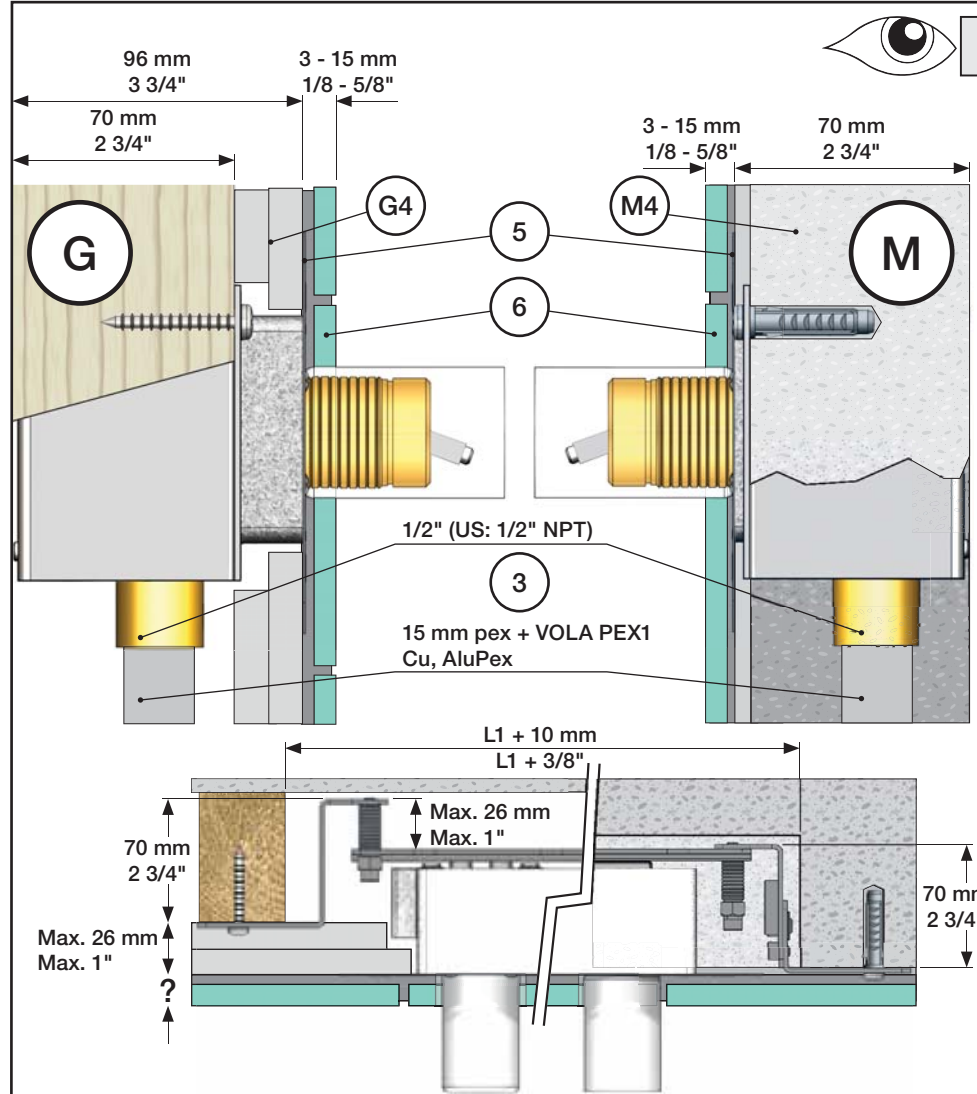
Fitting instruction
 Montageanleitung
 Monteringsvejledning

Monteringsvægledning
 Montage hanledning
 Manuel de montage



VA 1.42/18612, VA 1.42/18613, VA 1.42/18614,
 VA 1.42/18615, VA 1.42/18616, VA 1.42/18617

www.vola.com



Data, 3 Bar:

	l/min.	Gal./min.
100:	18,3	4.8
400V:	15,6	4.1
2100:	25,2	6.7
2400V:	22,2	5.9

Max. 65°C, 150°F

Max.: 10 Bar/145 psi

Recommended operating pressure:
 Empfohlener Betriebsdruck:
 Anbefalet driftstryk:
 Rekommenderat arbetstryck:
 Aanbevolen werkdruk:
 Pression de fonctionnement recommandée:

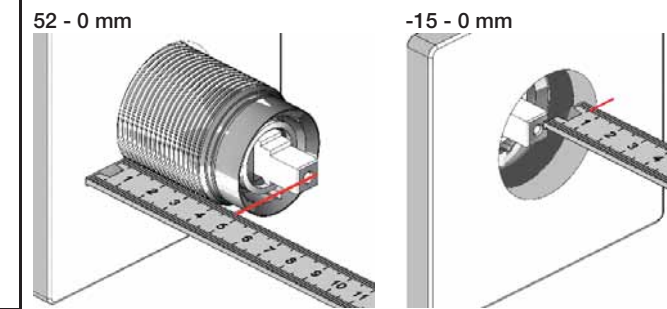
2 - 5 Bar
 29 - 72.5 psi

Extension Verlängerung Forlængerdele Förlängning Verlengstukken Modification

	100/200/300/400	VR1264	VR1400	VR2019
Tiles:	3 - 15 mm	Std.	Std.	Std.
Fliesen:	15 - 25 mm	+10	+10	+10
Fliser:	25 - 35 mm	+20	+20	+20
Tegels:	35 - 45 mm	+30	+30	+30
Carreaux:	45 - 55 mm	+40	+40	+40
	55 - 65 mm	+50	+50	+50

	2100/2200/2300/2400	VR2250	VR1400	VR2019
Tiles:	3 - 15 mm	Std.	Std.	Std.
Fliesen:	15 - 25 mm	+10	+10	+10
Fliser:	25 - 35 mm	+20	+20	+20
Tegels:	35 - 45 mm	+30	+30	+30
Carreaux:	45 - 55 mm	+40	+40	+40
	55 - 65 mm	+50	+50	+50

Extension, retrofit
 Verlängerung, nachträglicher Einbau
 Forlængerdele, eftermontering
 Förlängning, eftermontering
 Aanpassing na montage
 Modification après installation



	100/200/300/400	VR1264	VR1400	VR2019
	40 - 52 mm	Std.	Std.	Std.
	30 - 40 mm	+10	+10	+10
	20 - 30 mm	+20	+20	+20
	10 - 20 mm	+30	+30	+30
	0 - 10 mm	+40	+40	+40
	-10 - 0 mm	+50	+50	+50

	2100/2200/2300/2400	VR2250	VR1400	VR2019
	35 - 47 mm	Std.	Std.	Std.
	25 - 35 mm	+10	+10	+10
	15 - 25 mm	+20	+20	+20
	5 - 15 mm	+30	+30	+30
	-5 - 5 mm	+40	+40	+40
	-15 - -5 mm	+50	+50	+50

A 200M	200:	200V + 200M	L	L1	L2	L3	L4	L5	H	H1			
	400:	400V + 2 x 200M	295 mm	160 mm	145 mm	-	-	-	120 mm	4 3/4"			
	2400:	2400V + 2 x 200M	11 1/2"	6 1/2"	5 3/4"	-	-	-					
	400N:	400NV + 200M	395 mm	15 1/2"	260 mm	10"	129 mm	54 mm	78 mm	95 mm	3 3/4"		
	400TV:	400TV + 200M					5"					78 mm	3 1/16"
	2400T:	2400TV + 200M					207 mm						
	400F:	400FV + 200M	234 mm	120 mm	4 3/4"								
	2400F:	2400FV + 200M	168 mm			490 mm	355 mm	139 mm	78 mm	3 1/16"			
400R:	400RV + 200M	6 5/8"	570 mm	435 mm	5 1/2"						156 mm	6 1/8"	
2400R:	2400RV + 200M	23"				23"	17"	139 mm	5 1/2"	156 mm			6 1/8"

