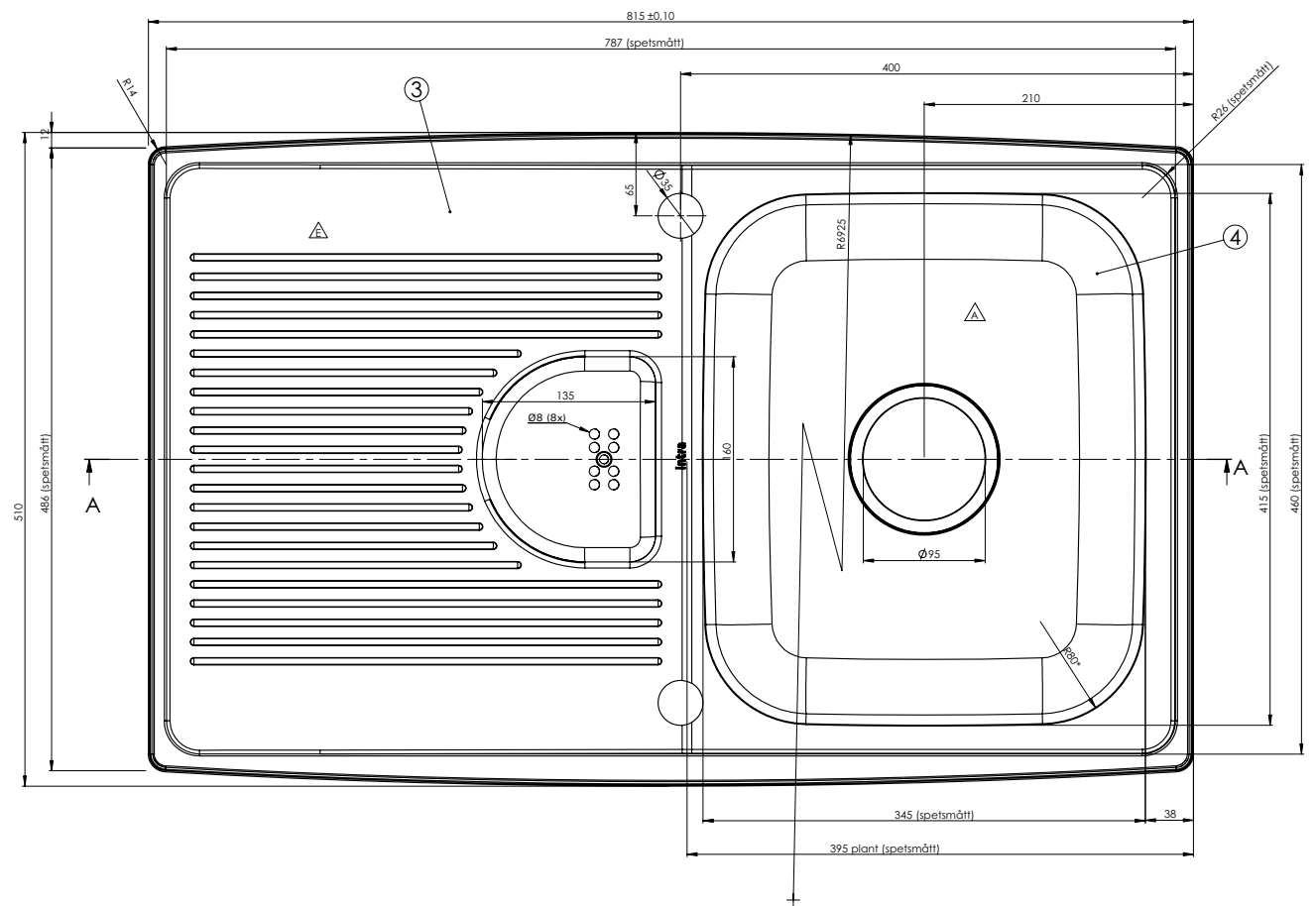
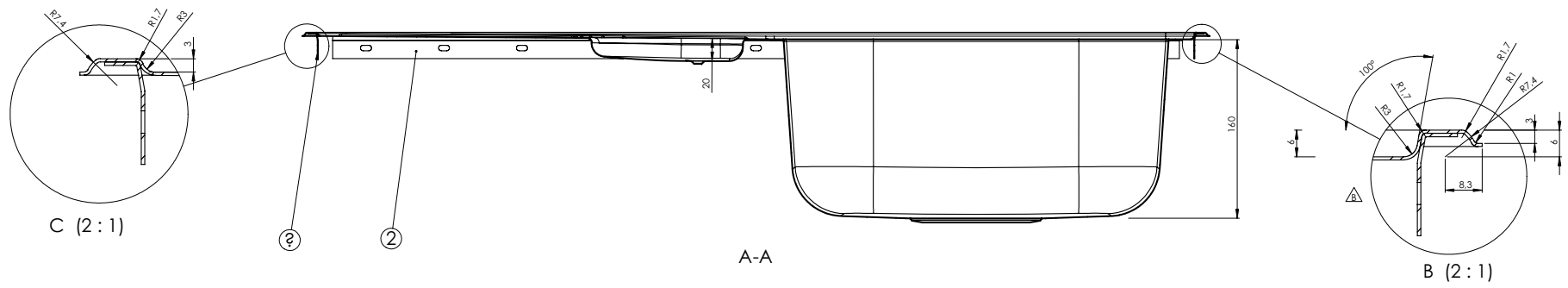


REV.	ANT.	ÄNDRING	DATUM	GODKÄND
A	2	Lädmått ändrade: var 340x400	2003-12-04	HG
B	1	Ny typ av prägling införd	2003-12-04	HG
C	1	Nytt namn, var PublicSink	2003-12-04	HG
D	1	Nytt bräddavlopp, var Ø31	2003-12-04	HG
E	1	Räfflans längd ändrad	2003-12-10	HG



DET-NR.	Optima 4-815sr/GTY	BENÄMNING	MATERIAL	NOTERING
1	2	14809 Klammerlist 455 kortsida	EN 1.4301	
2	2	14809 Klammerlist Optima	EN 1.4301	
3	1	Bänksplän Optima	EN 1.4301	BA-ytta
4	1	14808 344-låda	EN 1.4301	

Konstr. **HG** Skala **1:2 (2:1)** Dator utskrift angivits:
 Datum **2003-12-04** Skala **1:2 (2:1)** Tolerans enligt SFS 716:
intra Insatsbänk Optima 815sr Ytjämnhet
 Mölndal Ers. Bilenr. Anst.
 1-14804-0 E

Detta handling är ett arbetsdokument. För att säkerställa kvaliteten på
 mått och material, förbehåller vi oss rätten att ändra mått och material
 utan föregående varning. Förbehåller vi oss rätten att ändra mått och material
 utan föregående varning.