

AXOR Starck

Termostarmatur med afspærring og omskifter

Overflader : krom Art.Nr.: 10720000



Beskrivelse

Kendetegn

- 2 udtag
- termostatkartusche, afspærrings-/omskifterventil
- sikkerhedsspærre ved 38°C
- mulighed for temperaturbegrænsning
- gennemstrømsmængde: 26 l/min
- inklusive: greb, metalroset, hylster, funktionsblok, termostatkartusche, afspærrings- og omskifterventil
- kontraventil
- med lyddæmper
- materiale: metal
- ETA VA 1.43/18753
- STA 1400

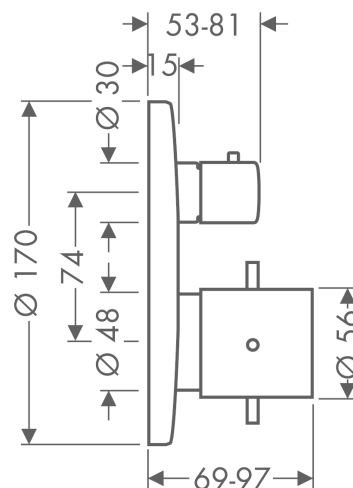
Produktdetaljer

VVS-nr.	722525004
Pris ekskl. moms	6.696,00 DKK
Pris inkl. moms *	8.370,00 DKK

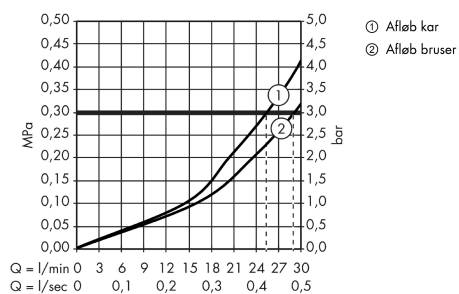
Produktbillede



Måltegning



Gennemløbsdiagram



Raindance S

Raindance S 240 Air 1jet hovedbruser med 100 mm lofttilslutning

Overflader : krom Art.Nr.: 27477000



Beskrivelse

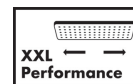
Kendetegn

- bruserstørrelse: 240 mm
- stråletype: RainAir
- gennemstrømsmængde RainAir (ved 3 bar): 18 l/min
- forkromet stråleskive
- materiale stråleskive: metal
- lofttilslutningslængde: 100 mm
- montering: loft
- tilslutningsgevind G 1/2

Produktdetaljer

VVS-nr.	736377604
Pris ekskl. moms	4.151,00 DKK
Pris inkl. moms *	5.188,75 DKK

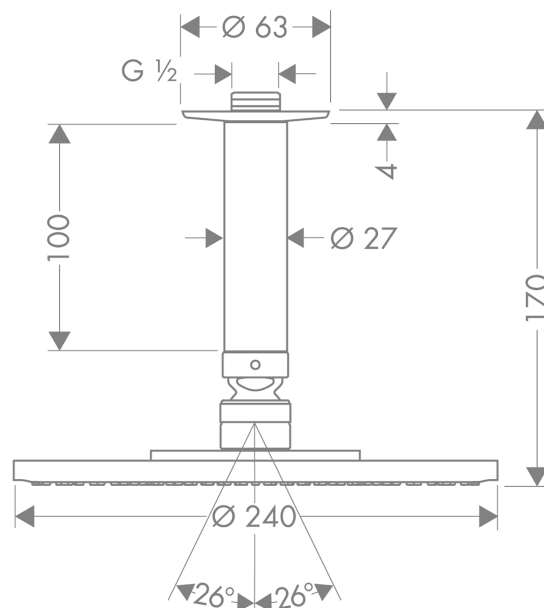
Teknologi



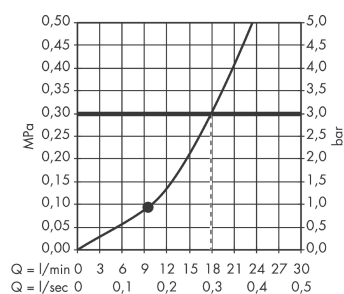
Produktbillede



Måltegning



Gennemløbsdiagram



Værdierne for forbruget blev målt præcisorienteret og med de tilsvarende armaturer (termostat/blender/indbygget ventil).

AXOR Starck
Stavhåndbruser 2jet
 Overflader : krom Art.Nr.: 28532000



Beskrivelse

Kendetegn

- vælg stråletype ved at dreje på stråleskiven
- stråletype: Rain, mono
- maksimal gennemstrømsmængde (ved 3 bar): 16 l/min
- ikke egnet til kar/flisekantarmatur
- metalkappe
- skylbar smudsfangsi
- tilslutningsgevind G 1/2

Produktdetaljer

VVS-nr.	738469104
Pris ekskl. moms	1.513,00 DKK
Pris inkl. moms *	1.891,25 DKK

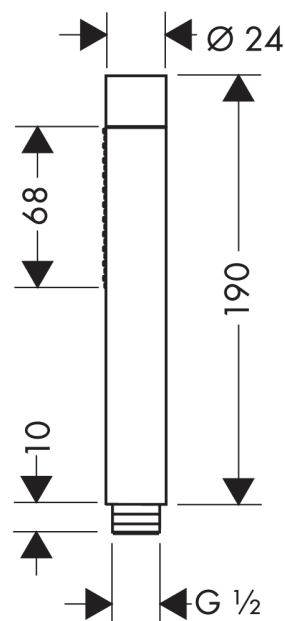
Teknologi



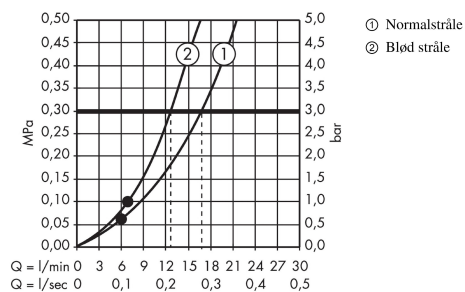
Produktbillede



Måltegning



Gennemløbsdiagram



Værdierne for forbruget blev målt praksisorienteret og med de tilsvarende armaturer (termostat/blander/indbygget ventil).