

Monteringsvejledning

Fig 1:

- Luk for vandet på hovedhanen eller på stopventilerne.
- Dækhylsteret (3) skrues af med fingrene.
- Pinolskruen (2) løsnes med 2.5 mm sekskantnøgle (23).
- Betjeningsgrebet (1) tages af.
- Spænderingen (4) skrues af.
- Pinolskruen (20) løsnes med 2 mm sekskantnøgle (22).
- Tuden (14) afmonteres.
- Koblingen (19) skrues ud med 12 mm sekskantnøgle.
- Dækpladen (11) fjernes.
- De 4 skruer (10) skrues af.
- Ventildelen (9) afmonteres.
- Pakningen (12) fjernes, vær opmærksom på at evt. rester fjernes fra indbygningsdelen.

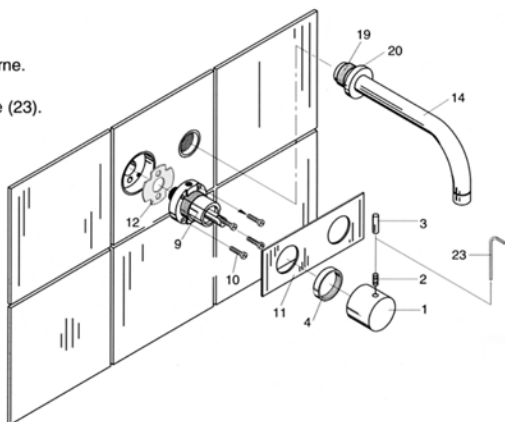


Fig 2:

- Indbygningsdelens ventilhus indsmøres med vedlagte silicone fedt.
 - Den samlede enhed (CD-VNT) placeres i indbygningsdelen, så ventilhusets markering (A) vender opad.
 - De 4 skruer (10) spændes parvis diagonalt, så alle er spændt kraftigt og lige hårdt.
 - Omløberen (276) afmonteres ved hjælp af sekskantnøgle (269).
 - Dækpladen (11) monteres.
 - Koblingen (19) monteres med en 12 mm sekskantnøgle.
 - Spænderingen (279) spændes med fingrene på ventilhuset (CD-VNT).
 - Tuden (14) monteres i koblingen (19). Hvis tuden ikke har den rigtige retning, tages den ud igen og placeres korrekt. Er yderligere justering nødvendig, afmonteres tuden, og koblingen spændes eller løsnes efter behov med en 12 mm sekskantnøgle.
 - Efter isætning af tuden (14) fastspændes pinolskruen (20).
 - Omløberen (276) spændes ved hjælp af sekskantnøgle (269).
 - Låsekappen (275) presses over omløberen (276). Kappen drejes, så den røde markering peger opad.
 - Betjeningsgrebet (278) placeres foran kappen, så den røde markering indvendigt i grebet peger opad. Grebet presses på med fingrene over låsekappen (275), til det "klikker" på plads.
 - Vippegrebet (273) monteres på ventildelen (277).
 - Pinolskruen (272) fastspændes med sekskantnøgle (22).
- Blanderen er nu klar til brug, og der kan åbnes for vandet.

