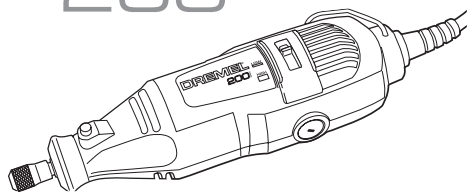
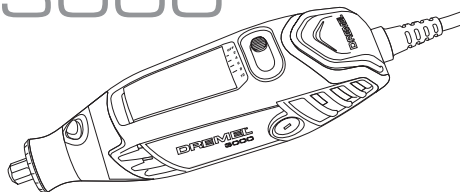


DREMEL®

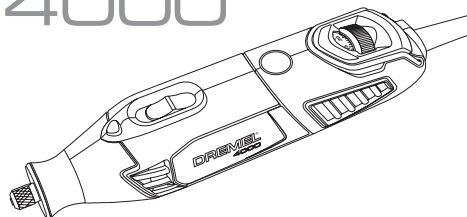
200



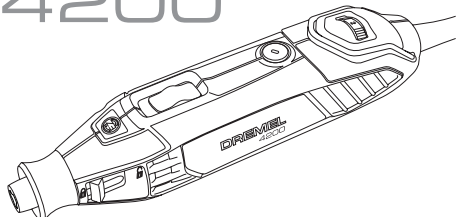
3000



4000



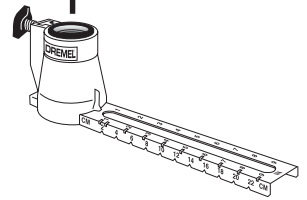
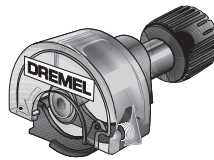
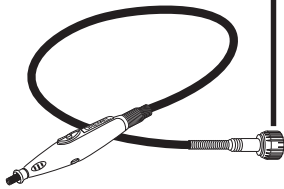
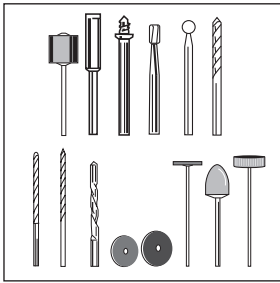
4200



GB	Original instructions	21	NO	Oversettelse av originalinstruksjonene	69
DE	Übersetzung der Originalbedienungsanleitung	27	FI	Käännös alkuperäisistä ohjeista	75
FR	Traduction de la notice originale	34	ET	Algsete juhiste tõlge	81
IT	Traduzione delle istruzioni originali	41	LT	Originalių instrukcijų vertimas	88
NL	Vertaling van de originele gebruiksaanwijzing	49	LV	Originālās lietošanas pamācības tulkojums	95
DA	Oversættelse af betjeningsvejledning	56	AR	ترجمة التعليمات الأصلية	107
SV	Översättning av originalinstruktioner	62			

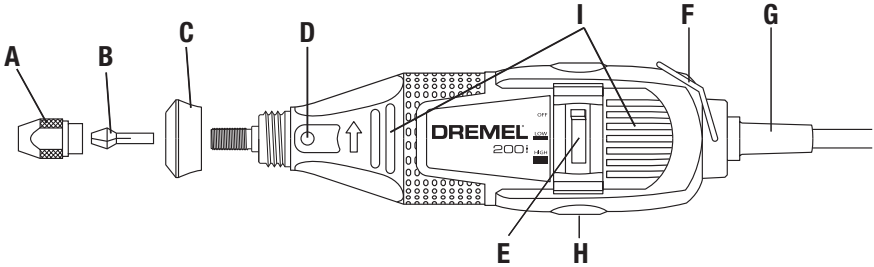
C/N

1

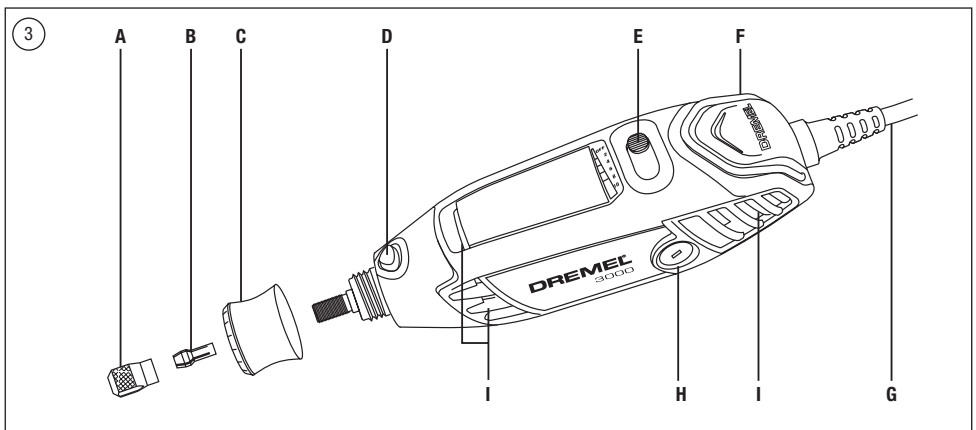


200

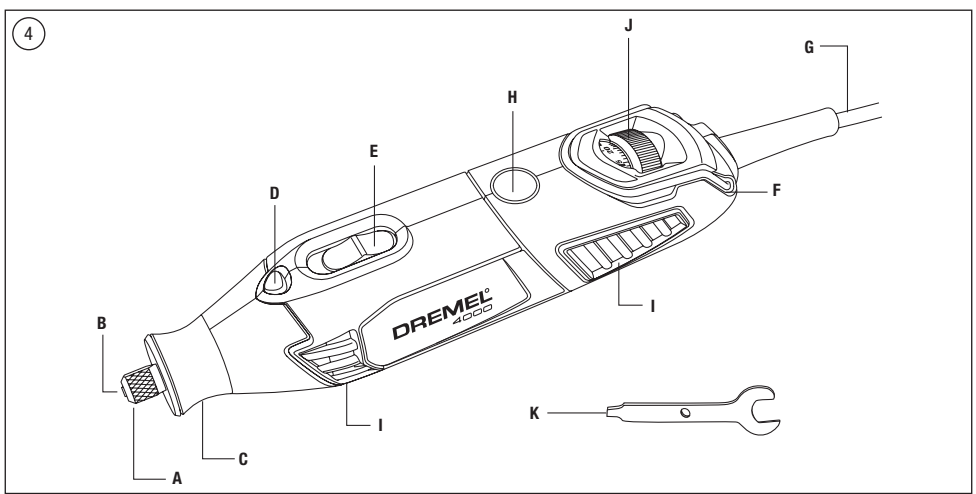
2



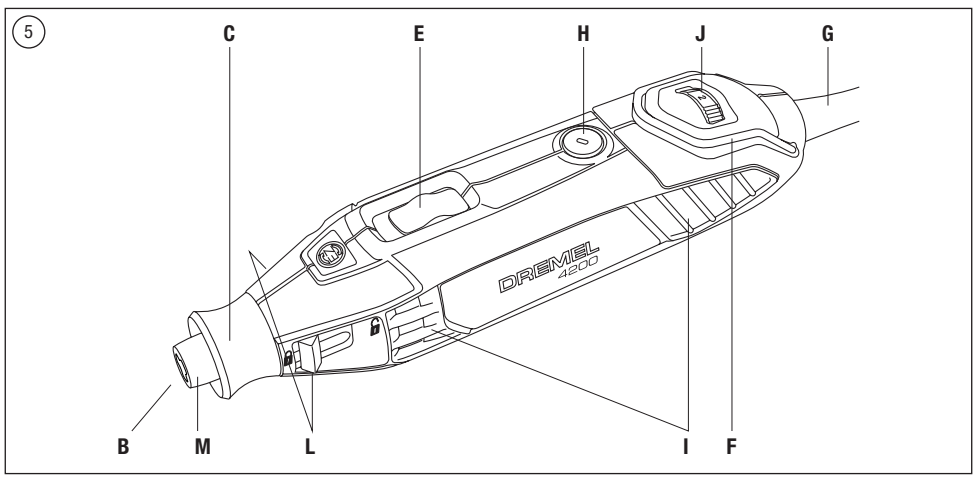
3000

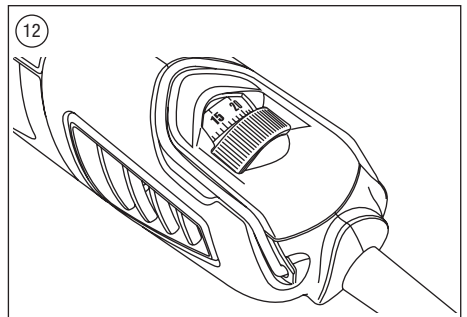
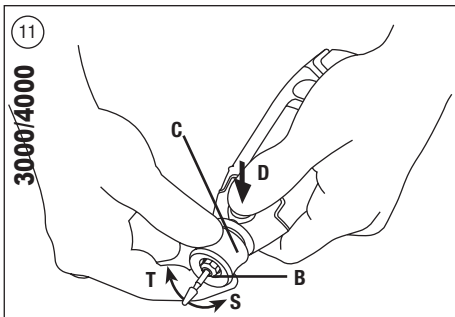
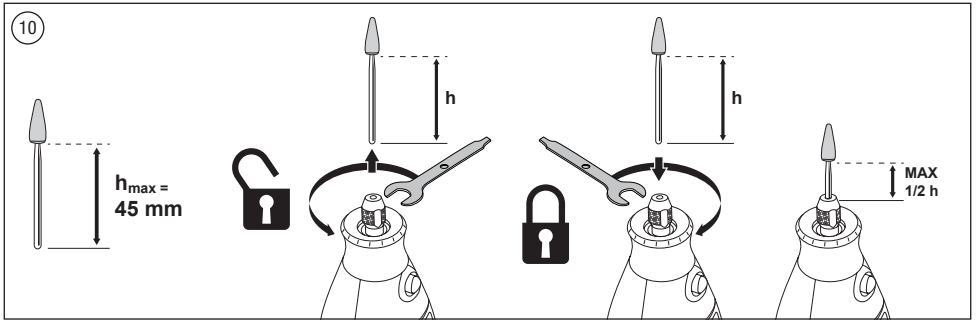
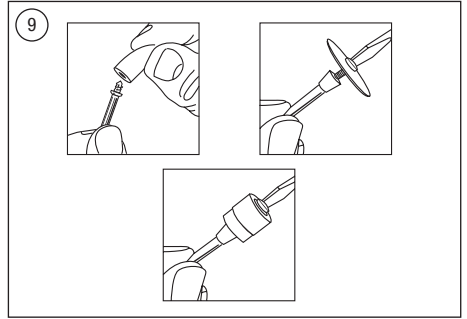
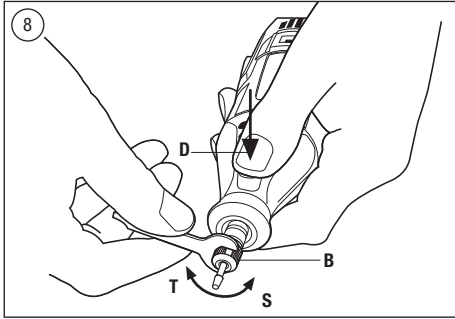
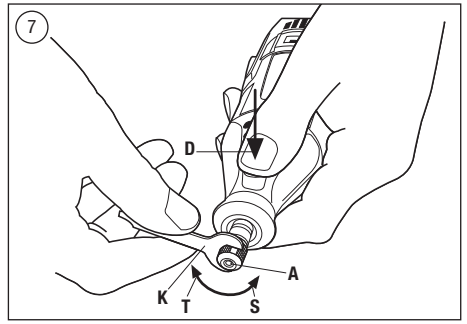
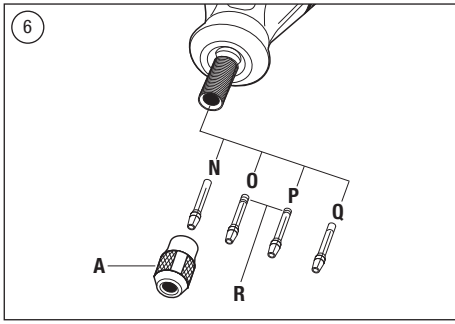


4000

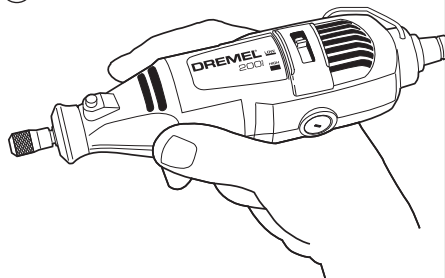


4200

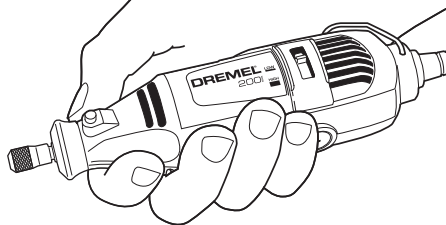




13

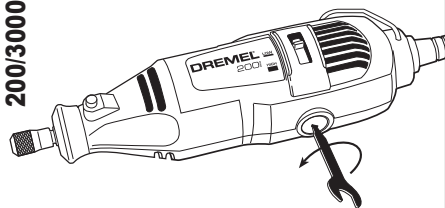


14



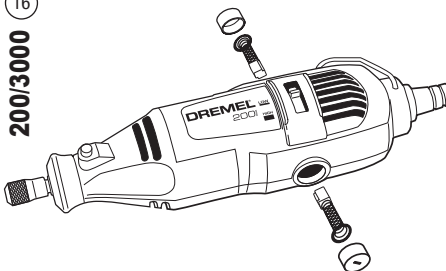
15

200/3000



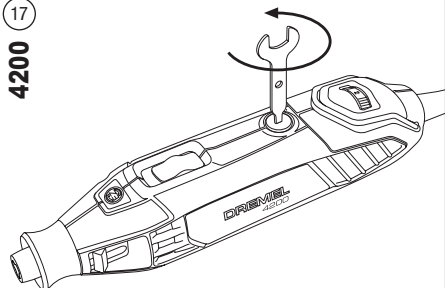
16

200/3000



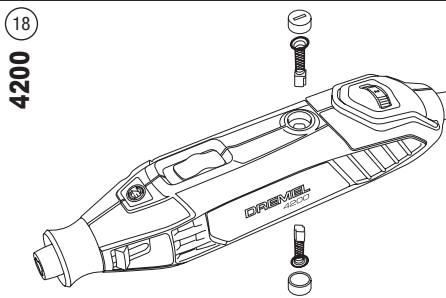
17

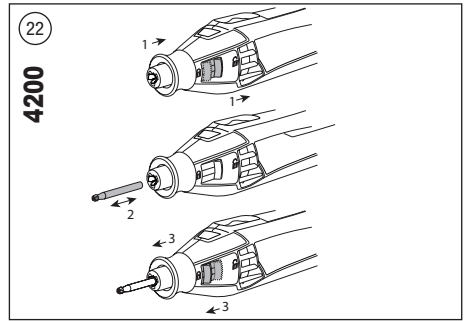
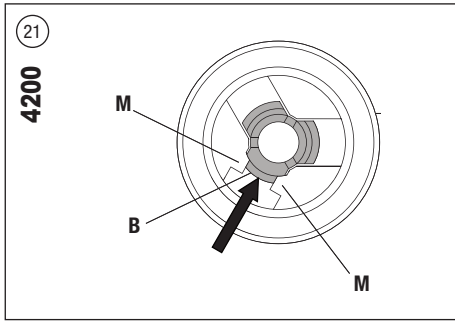
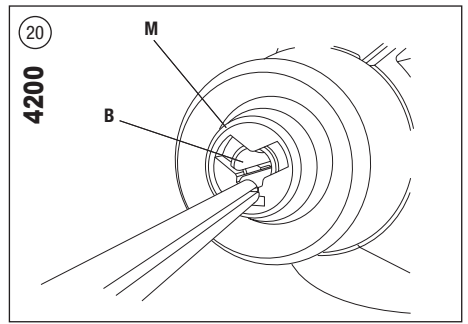
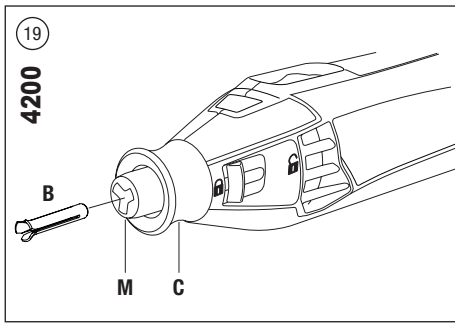
4200

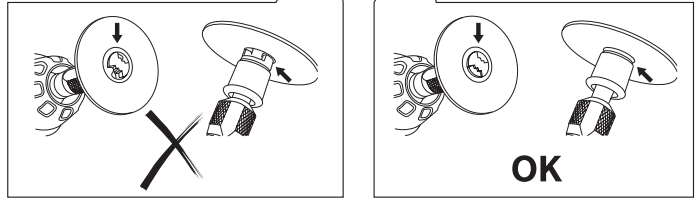
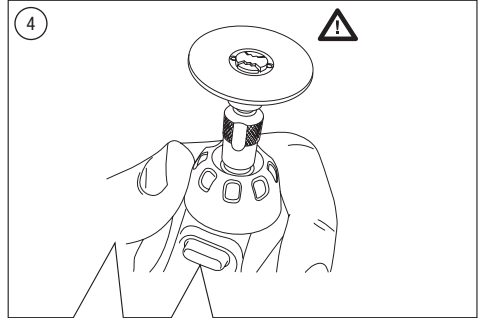
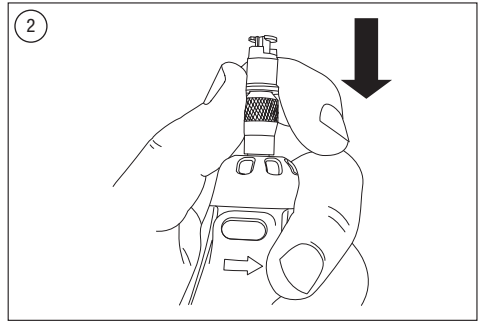
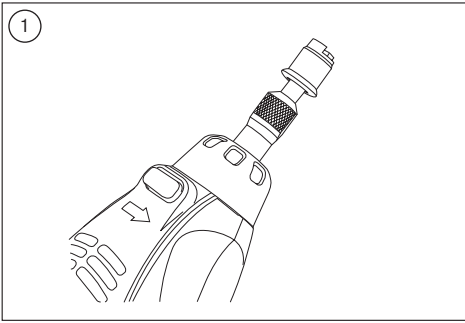



18


4200











**33,000
min⁻¹**

2 min

225

GB For optimum performance allow your new Flexshaft to run at high speed on your rotary tool in a vertical position for 2 minutes before use.

DE Um die Leistung der biegsamen Welle zu erhöhen, unbedingt vor Erstgebrauch 2 Minuten bei hoher Geschwindigkeit in vertikaler Position laufen lassen, bevor Sie damit arbeiten.

FR Pour obtenir les meilleures performances de votre nouvel arbre flexible, il est important de le roder en le faisant tourner à vide, à la vitesse maximum, pendant 2 minutes en position verticale.

IT Per ottimizzare le performance del vostro nuovo albero flessibile fatelo girare ad alta velocità sul vostro minutensile in posizione verticale per due minuti prima di usarlo.

NL Laat uw nieuwe flexibele as voor een optimale prestatie gedurende 2 minuten voor gebruik in verticale positie op hoge snelheid op uw rotatiegereedschap lopen.

DA For optimal udnyttelse af den fleksible aksel, anbefales det at den kører ved høj hastighed uden belastning i 2 minutter inden brug.

SV Kör det roterande verktyget i hög hastighet med den nya böjliga axeln i lodrät position i två minuter innan du använder det för att få bästa prestanda.

NO For å oppnå optimal ytelse bør du før bruk kjøre den fleksible slangen på full hastighet med det roterende verktøyet i lodrett stilling i 2 minutter.

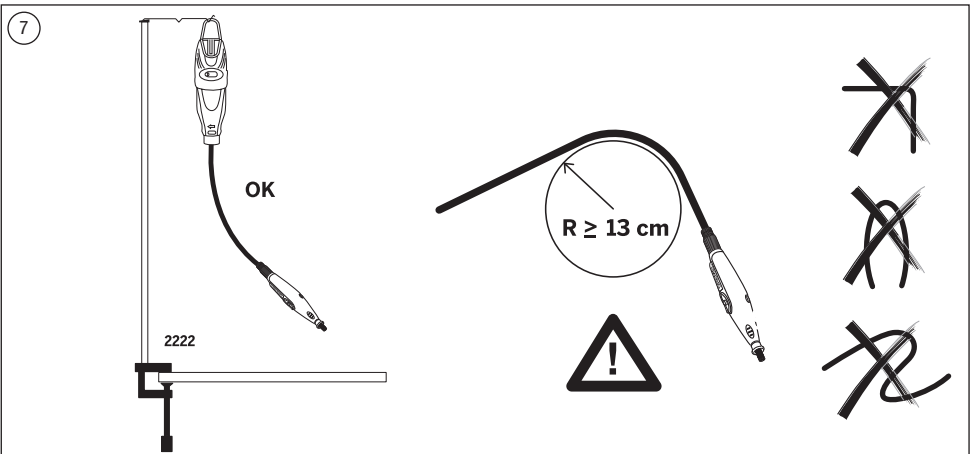
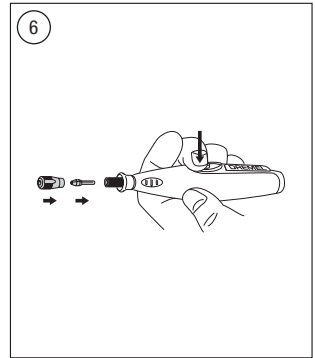
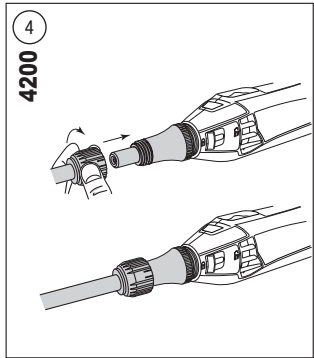
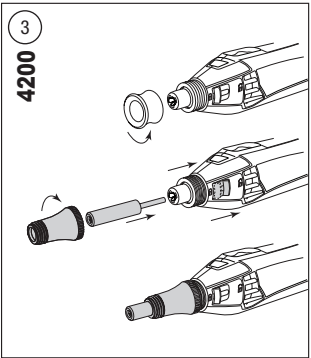
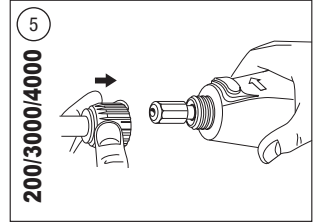
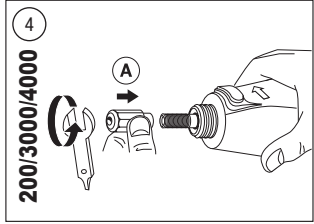
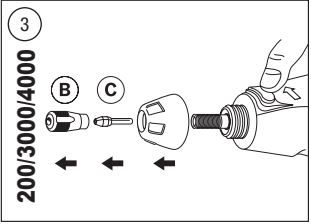
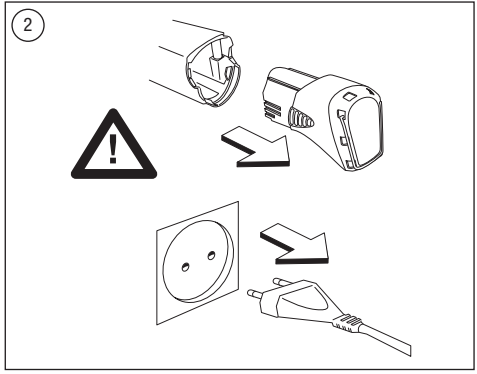
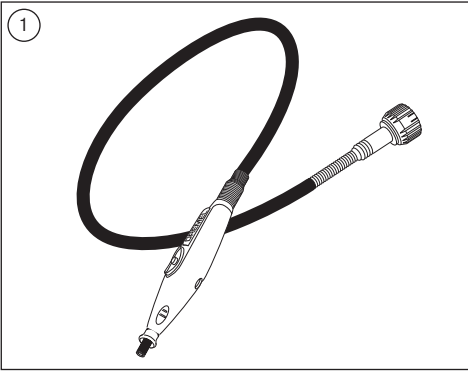
FI Parhaan mahdollisen käyttöehon varmistamiseksi anna uuden taipuisan akselin käydä suurella nopeudella korkeanopeuksiseen akselikalun kiinnitetyn pystysuorassa asennossa 2 minuutin ajan ennen käyttöä.

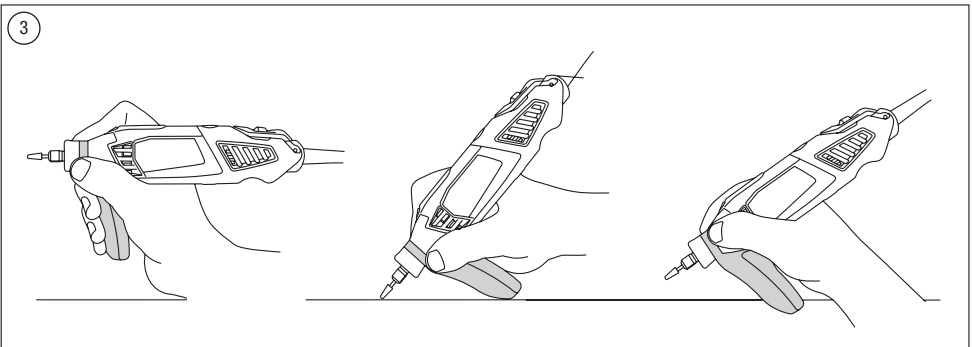
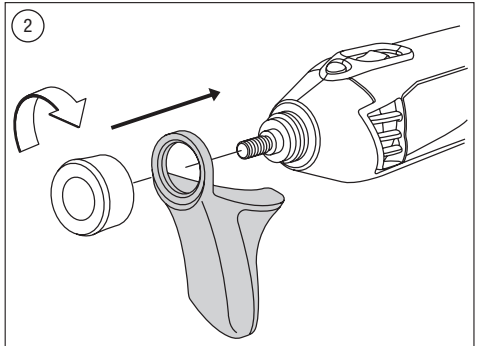
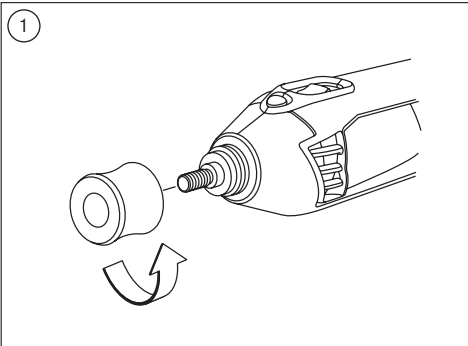
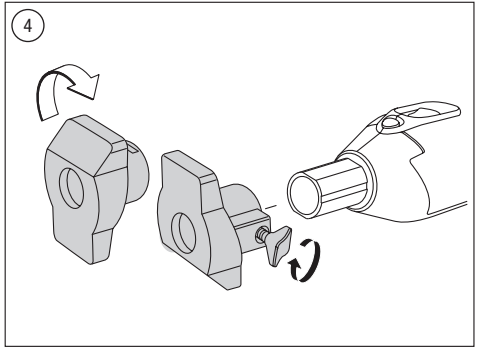
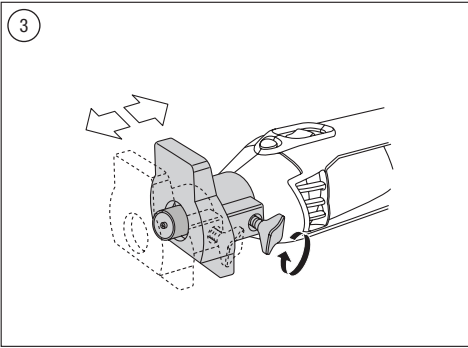
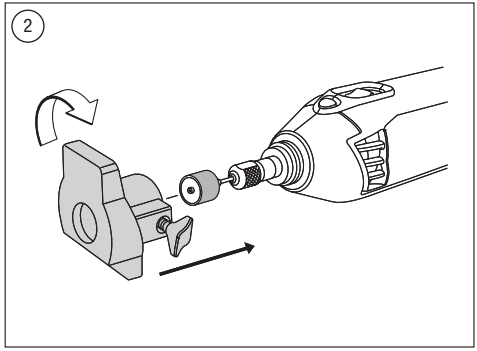
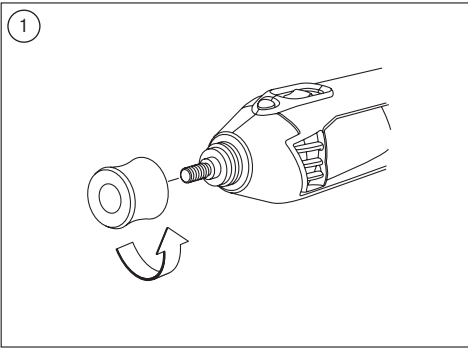
ET Optimaalse jõudluse tagamiseks laske oma uuel Flexshaft-seadmel enne kasutamist 2 minutit suurel kiirusel vertikaalasendis töötada.

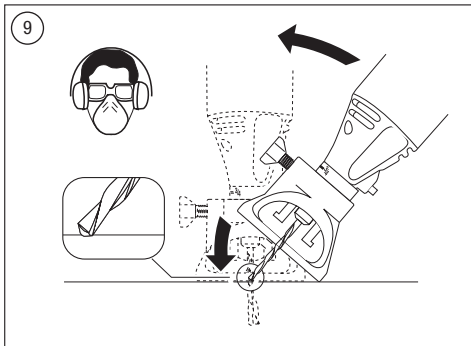
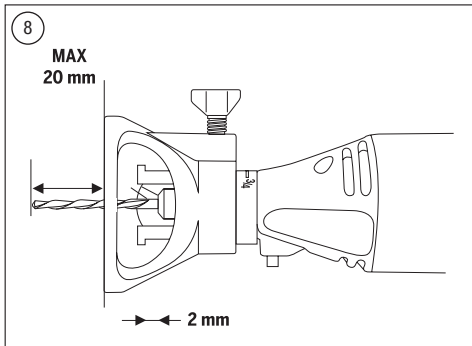
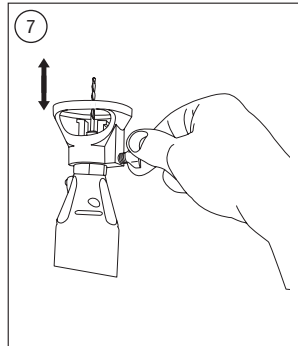
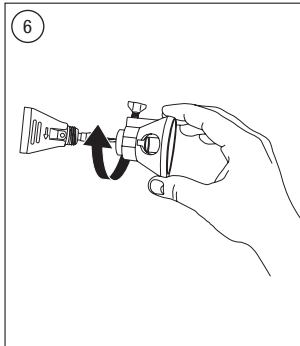
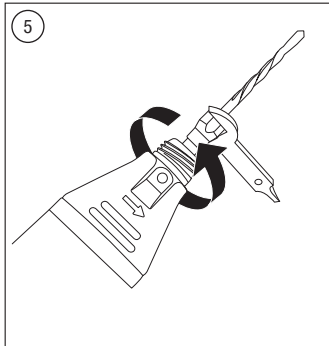
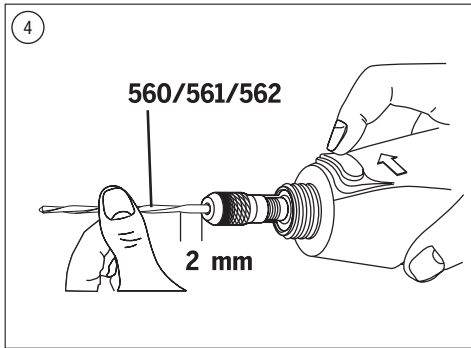
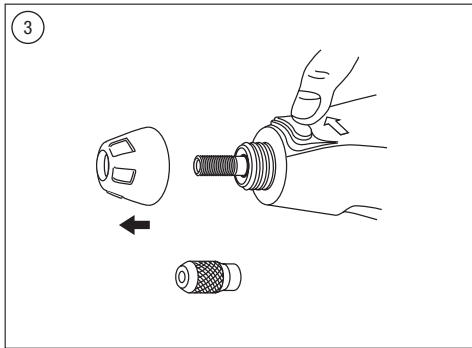
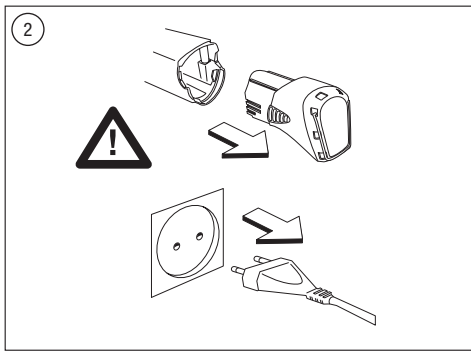
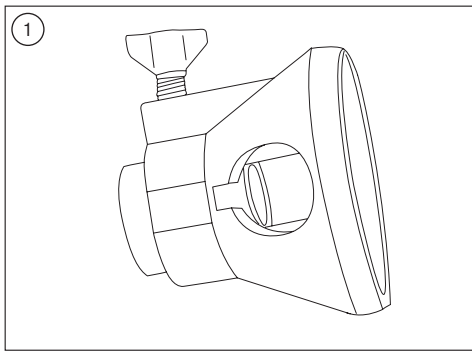
LT Kad veiktu optimaliai, prieš pirmąkart naudodami leiskite ant sukamojo rankio uždėdam „Flexshaft“ dideliu greičiu vertikaliai veikti 2 minutes.

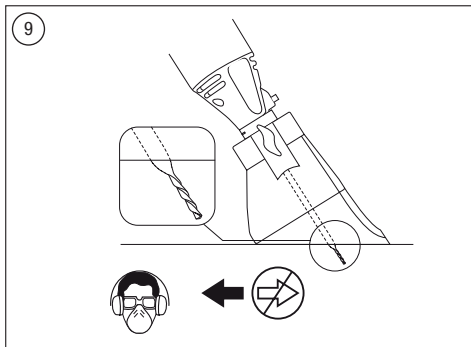
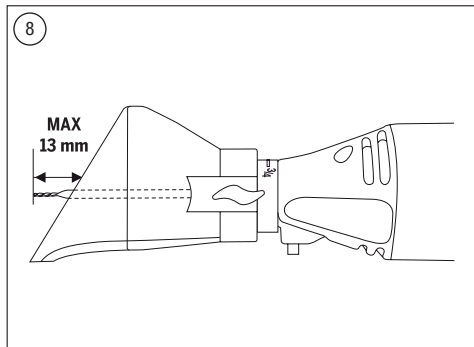
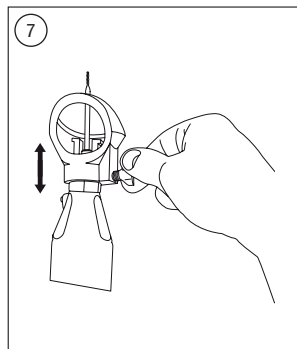
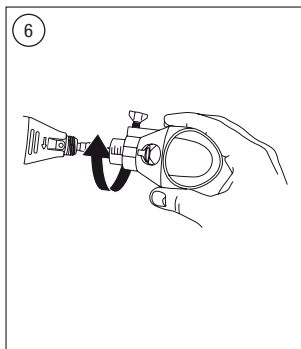
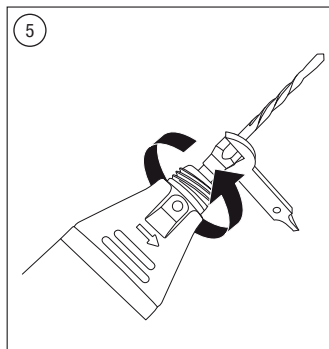
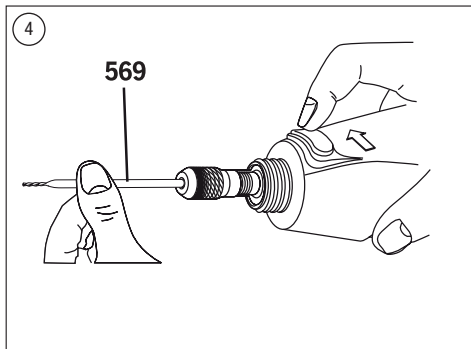
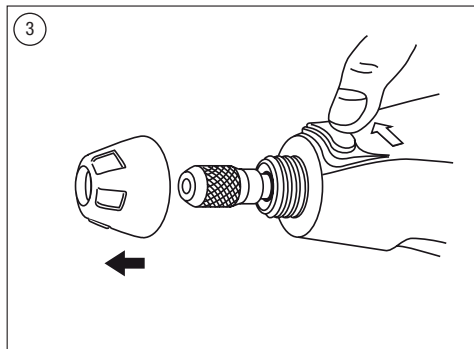
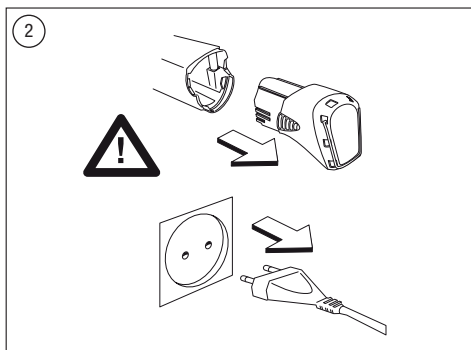
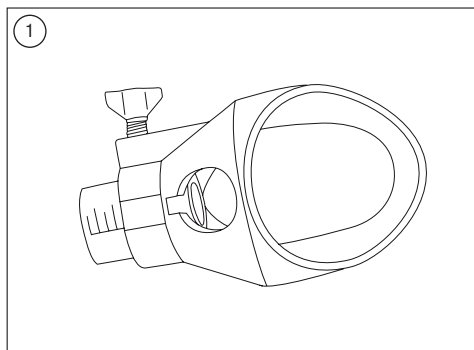
LV Lai nodrošinātu optimālu ierīces darbību, divas minūtes pirms ierīces lietošanas darbiniet jauno, elastīgo skrūvērīti uz rotējošā rīka vertikāli stāvoklī.

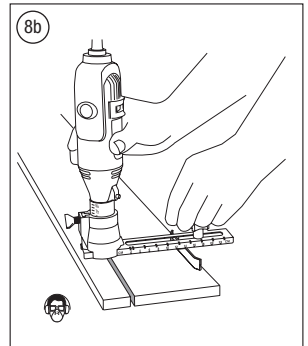
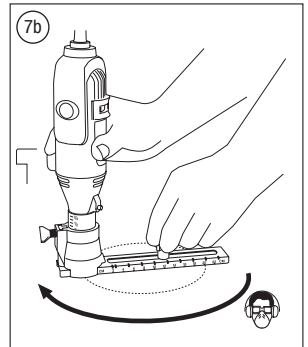
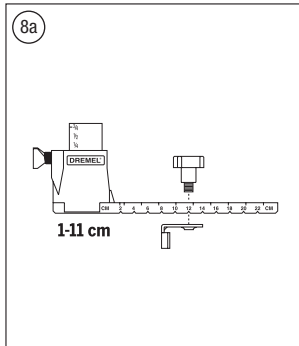
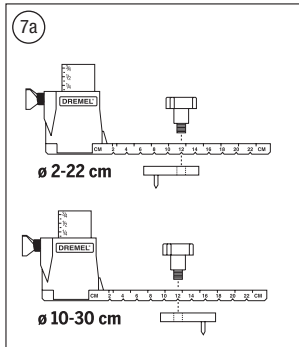
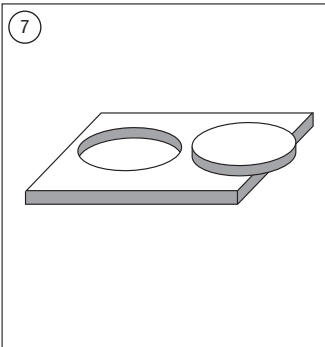
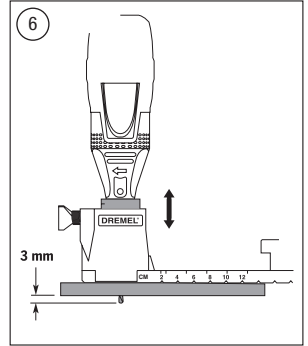
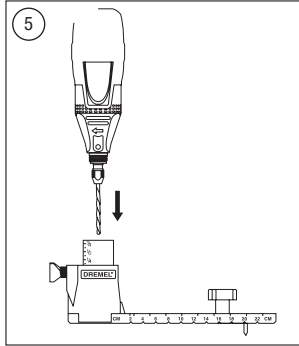
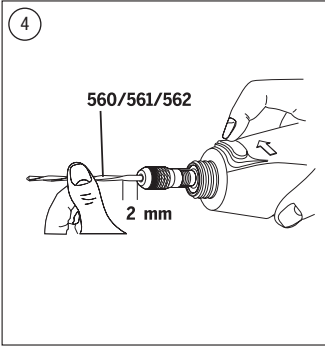
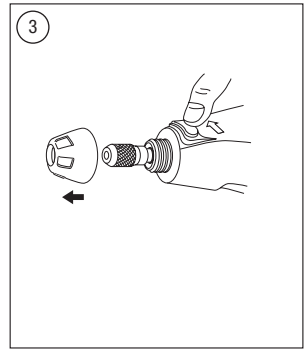
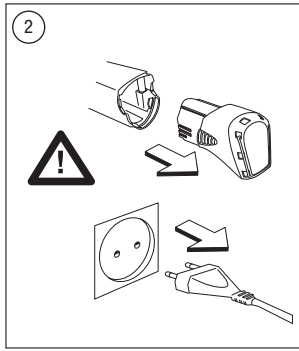
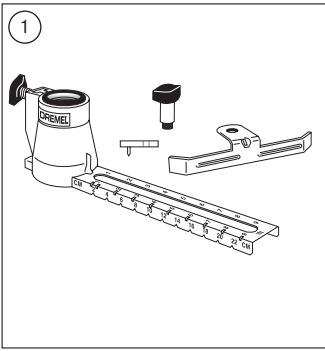
AR للحصول على الأداء الأمثل، اترك محور EZ SpeedClick الجديد الخالص بلا حمل على سرعة مرتفعة على الآلة الدورانية وضع عمودي لمدة دقيقتين بعد الاستخدام.

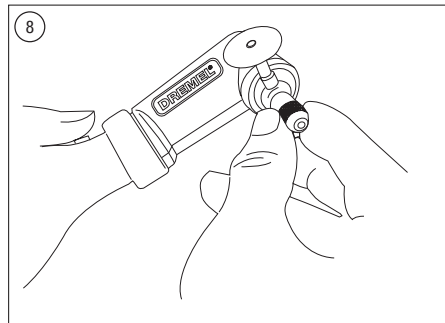
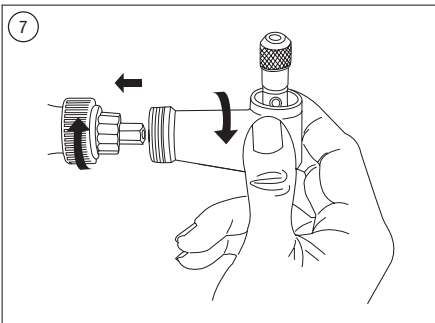
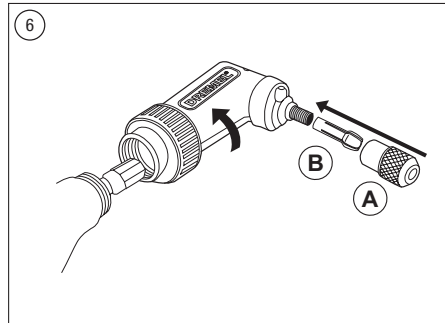
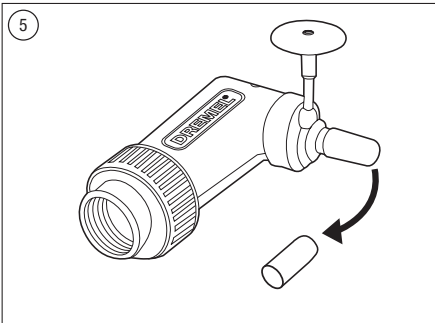
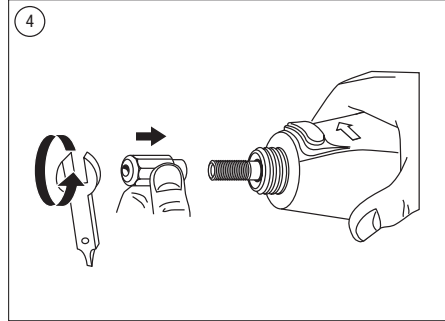
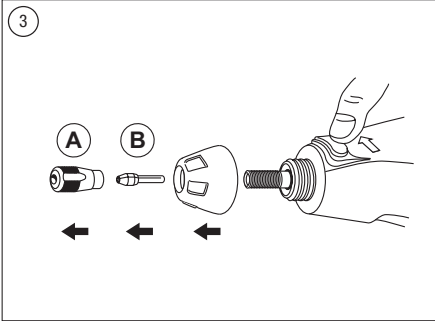
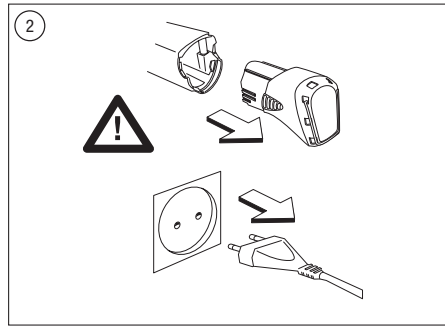
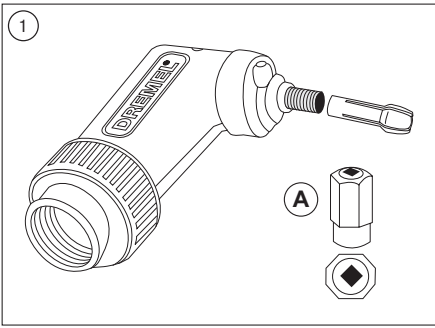


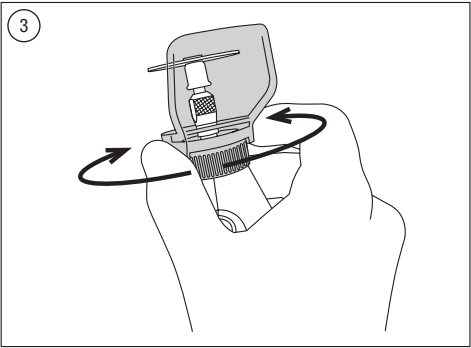
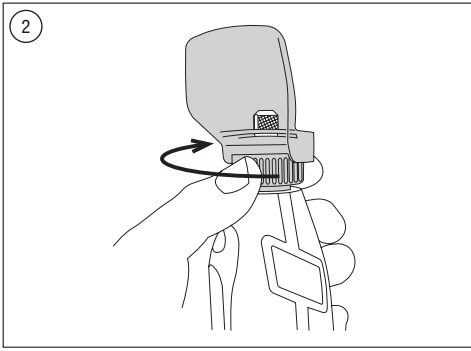
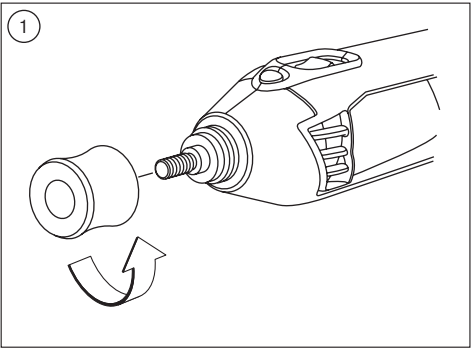














Max RPM



Part Number	Max RPM	Accessories	Block 1	Block 2	Block 3	Block 4	Block 5	Block 6	Block 7	Block 8	Block 9
105-113	35,000		■	■				■			
114-199	30,000		■	■				■			
403-405	15,000						■	■	■	■	■
407-408	35,000		■	■			■	■	■	■	■
409	35,000	402	■	■			■	■	■		■
414	20,000	401					■	■	■	■	■
420	35,000	402	■	■			■	■	■	■	■
422-425	20,000	401					■	■	■	■	■
426	35,000	402	■	■				■	■		■
428	15,000						■	■	■	■	■
429	20,000	401					■	■	■	■	■
430-438	35,000		■	■			■	■	■	■	■
442-443	15,000						■	■	■	■	■
453-457	30,000	1453					■	■	■		
462	30,000						■	■	■		
502-504	35,000		■	■			■	■	■	■	■
511S-512S	20,000	(SC)402	■	■							
516	20,000						■	■	■	■	■
520	20,000						■	■	■	■	■
530-532	15,000						■	■	■	■	■
535-537	15,000								■		■
538	20,000						■				
540	35,000	402	■	■			■	■	■		■
542	35,000		■	■	■						
546	35,000	670	■	■							
561	35,000	565	■	■	■						
562	35,000	566									
569-570	20,000	568									
612-655	35,000	231/335	■	■							
932-997	25,000						■	■	■	■	■
4485-4486	35,000										
7103-7144	25,000							■	■	■	■
8153-8215	25,000						■	■	■	■	■
9901-9911	30,000			■			■	■	■		
9931-9936	35,000		■	■	■			■			
83322-85602	25,000										
SC406-SC456	35,000	SC402	■	■			■	■	■		■
SC476	35,000	SC402									
SC544	35,000	SC402	■	■	■						
SC545	35,000	SC402									



A series of horizontal lines for handwriting practice, featuring small black squares placed at various intervals along the lines to indicate letter positions.



EU DECLARATION OF CONFORMITY We declare under our sole responsibility that this product is in conformity with the following standards or standardized documents: EN60745, EN55014, EN61000, in accordance with the provisions of the directives 2006/42/EC, 2004/108/EC (until 19 April, 2016), 2014/30/EU (from 20 April 2016), 2011/65/EU.

Noise / Vibration	200	3000	4000	4200
Sound Pressure Level dB(A)	74.5	77.1	78.0	74.4
Sound Power Level dB(a) (standard deviation 3dB)	85.5	88.1	89.0	85.4
Vibration m/s ² (triax vector sum)	12.2	12.8	11.4	18.0
Uncertainty K m/s ²	1.5	1.5	1.5	3.3

NOTE: The declared vibration total value has been measured in accordance with a standard test method and may be used for comparing one tool with another. It may also be used in a preliminary assessment of exposure.

WARNING The vibration emission during actual use of the power tool can differ from the declared total value depending on the ways in which you use the tool. Make an estimation of the exposure in the actual conditions of use and identify the safety measures for personal protection accordingly (taking account of all parts of the operating cycle such as the times when the tool is switched off and when it is running idle in addition to the trigger time).

Technical file at: Dremel (PT-SEU/ENG1), Konijnberg 60, 4825 BD, Breda, NL



EG-KONFORMITÄTSERKLÄRUNG Wir erklären in alleiniger Verantwortung, dass dieses Produkt den folgenden Standards und standardisierten Dokumenten entspricht: EN 60745, EN 55014, EN 61000 gemäß den Bestimmungen der Richtlinien 2006/42/EG, 2004/108/EG (bis 19. April 2016), 2014/30/EU (ab 20. April 2016), 2011/65/EU.

Geräusche/Vibrationen	200	3000	4000	4200
Schalldruckpegel dB(A)	74,5	77,1	78,0	74,4
Schalleistungspegel dB(a) (Standardabweichung: 3 dB)	85,5	88,1	89,0	85,4
Vibration m/s ² (Triax-Vektorsumme)	12,2	12,8	11,4	18,0
Unsicherheit K m/s ²	1,5	1,5	1,5	3,3

HINWEIS: Der angegebene Vibrationsgesamtwert wurde entsprechend einer Standard-Testmethode gemessen und kann zum Vergleich von Werkzeugen verwendet werden. Er kann auch zur vorläufigen Einschätzung der Exposition genutzt werden.

WARNING In Abhängigkeit von der Art, in der das Werkzeug verwendet wird, kann die Schwingungsemission während der eigentlichen Arbeit von dem angegebenen Gesamtwert abweichen. Um die Exposition unter den tatsächlich Anwendungsbedingungen abzuschätzen und zu bestimmen, welche persönlichen Schutzmaßnahmen erforderlich sind, sollten zusätzlich zu den Bedienungszeiten auch die Zeiten berücksichtigt werden, in denen das Gerät abgeschaltet ist oder im Leerlauf läuft.

Technische Unterlagen erhalten Sie bei: Dremel (PT-SEU/ENG1), Konijnberg 60, 4825 BD, Breda, NL



DÉCLARATION DE CONFORMITÉ UE Nous déclarons, sous notre propre responsabilité, que ce produit est conforme aux normes ou aux documents normalisés suivants : EN60745, EN55014, EN61000, conformément aux dispositions des directives 2006/42/CE, 2004/108/CE (jusqu'au 19 avril 2016), 2014/30/UE (à partir du 20 avril 2016), 2011/65/UE.

Bruit/Vibration	200	3000	4000	4200
Niveau de pression sonore dB(A)	74,5	77,1	78,0	74,4
Niveau de puissance sonore dB(a) (écart-type 3 dB)	85,5	88,1	89,0	85,4
Vibrations m/s ² (somme vectorielle triaxiale)	12,2	12,8	11,4	18,0
Incertitude K m/s ²	1,5	1,5	1,5	3,3

REMARQUE : La valeur totale de vibration déclarée a été mesurée selon une méthode de test standard, permettant de comparer les outils entre eux. Elle peut également être utilisée dans une évaluation préliminaire d'exposition.

ATTENTION L'émission de vibrations lors de l'utilisation de l'outil électroportatif peut différer de la valeur totale déclarée selon la manière dont vous l'utilisez. Estimez l'exposition à ces dernières dans les conditions réelles d'utilisation, qui vous permettra d'identifier les mesures de sécurité à prendre en matière de protection personnelle (en tenant compte de l'ensemble des parties du cycle d'exploitation, telles que le moment où l'outil est éteint et celui où il est en veille, en plus de celui où il est activé).

Fiche technique disponible auprès de : Dremel (PT-SEU/ENG1), Konijnberg 60, 4825 BD, Breda, Pays-Bas



DICHIARAZIONE DI CONFORMITÀ UE Dichiariamo sotto la nostra esclusiva responsabilità che questo prodotto è conforme ai seguenti standard o documenti standardizzati: EN60745, EN55014, EN61000, secondo le disposizioni previste dalle direttive 2006/42/CE, 2004/108/CE (fino al 19 aprile 2016), 2014/30/UE (a partire dal 20 aprile 2016), 2011/65/UE.

Rumore / Vibrazioni	200	3000	4000	4200
Livello di pressione sonora dB(A)	74,5	77,1	78,0	74,4
Livello di potenza sonora dB(a) (deviazione standard 3dB)	85,5	88,1	89,0	85,4
Vibrazioni m/s ² (somma vettoriale delle tre direzioni)	12,2	12,8	11,4	18,0
Incertezza K m/s ²	1,5	1,5	1,5	3,3

N.B.: Il valore totale dichiarato delle vibrazioni è misurato secondo un metodo di prova standard e può essere utilizzato per confrontare un utensile con un altro. Potrebbe essere utilizzato anche in una valutazione preliminare dell'esposizione.

ATTENZIONE L'emissione di vibrazioni durante l'utilizzo dell'elettro utensile può variare dal valore totale dichiarato in base al modo in cui si utilizza l'utensile. Fare una stima dell'esposizione nelle condizioni di utilizzo attuali e, di conseguenza, identificare le misure di sicurezza per la protezione personale (prendendo in considerazione tutte le parti del ciclo di funzionamento come le volte in cui l'utensile viene spento e quando funziona in folle oltre al tempo di azionamento).

Documentazione tecnica presso: Dremel (PT-SEU/ENG1), Konijnberg 60, 4825 BD, Breda, NL



EU-KONFORMITEITSVERKLARING Wij verklaren onder eigen verantwoordelijkheid dat dit product voldoet aan de volgende normen of normatieve documenten: EN60745, EN55014, EN61000, overeenkomstig de bepalingen van de richtlijnen 2006/42/EG, 2004/108/EG (tot 19 april 2016), 2014/30/EU (vanaf 20 april 2016), 2011/65/EU.

Geluid/trillingen	200	3000	4000	4200
Geluidsdrukniveau dB(A)	74,5	77,1	78,0	74,4
Geluidsdrukniveau dB(a) (standaardafwijking 3 dB)	85,5	88,1	89,0	85,4
Trilling m/s ² (triaxiale vectorsum)	12,2	12,8	11,4	18,0
Onzekerheid K m/s ²	1,5	1,5	1,5	3,3

OPMERKING: Het opgegeven totale trillingsniveau is gemeten volgens een standaard testmethode en kan worden gebruikt om een gereedschap te vergelijken met een ander. Het kan ook worden gebruikt als preliminaire evaluatie van de blootstelling hieraan.

LET OP De trillingsemissie tijdens het daadwerkelijke gebruik van het gereedschap kan afwijken van de opgegeven totale waarde. Dit is afhankelijk van de manier waarop u het gereedschap gebruikt. Maak een inschatting van de mate waarin u tijdens daadwerkelijk gebruik aan trillingen wordt blootgesteld en stel aan de hand hiervan de persoonlijke beschermingsmaatregelen vast (waarbij u rekening houdt met alle onderdelen van de bedrijfscyclus, waaronder de tijden dat het gereedschap is uitgeschakeld of is ingeschakeld maar niet wordt gebruikt, evenals de blootstellingstijd).

Technisch dossier bij: Dremel (PT-SEU/ENG1), Konijnberg 60, 4825 BD, Breda, NL



EU OVERENSSTEMMELSESRKLÆRING Vi erklærer under endens ansvar, at dette produkt er i overensstemmelse med følgende normer eller standardiserede dokumenter: EN60745, EN55014, EN61000, i overensstemmelse med bestemmelserne i direktivene 2006/42/EF, 2004/108/EF (indtil 19. april 2016), 2014/30/EU (fra 20. april 2016), 2011/65/UE.

Støj / vibration	200	3000	4000	4200
Lydtrykniveau dB(A)	74,5	77,1	78,0	74,4
Lydtrykniveau dB(a) (standardafvigelse 3dB)	85,5	88,1	89,0	85,4
Vibration m/s ² (triax-vektorsum)	12,2	12,8	11,4	18,0
Usikkerhed K m/s ²	1,5	1,5	1,5	3,3

BEMÆRK: Den opgivde samlede måleværdi for vibrationen er blevet målt i henhold til en standardiseret målemetode. Denne målemetode kan bruges til at sammenligne forskellige værktøjer med hinanden. Den kan også anvendes som en foreløbig vurdering af eksponeringen.

ADVARSEL Under faktisk brug af el-værktøjet kan vibrationsmissionen afvige fra den angivne samlede værdi, afhængigt af, hvordan værktøjet bruges. Foretag en eksponeringsvurdering i de omgivelser, hvor værktøjet skal bruges, og tag derudover de nødvendige sikkerhedsforanstaltninger (alle aspekter af arbejdsforløbet skal indgå i vurderingen; også de perioder, hvor værktøjet er slukket eller kører i tomgang).

Teknisk fil hos: Dremel (PT-SEU/ENG1), Konijnberg 60, 4825 BD, Breda, Holland

SV

EU-FÖRSÄKRAN OM ÖVERENSSTÄMMELSE Vi deklarerar härmed att denna produkt uppfyller villkoren i följande standarder eller standardiserade dokument: EN60745, EN55014, EN61000, i enlighet med direktiv 2006/42/EG, 2004/108/EC (till 19 april 2016), 2014/30/EU (från 20 april 2016), 2011/65/EU.

Buller / Vibration	200	3000	4000	4200
Ljudtrycksnivå dB(A)	74,5	77,1	78,0	74,4
Ljudeffektnivå dB(a) (standardavvikelse 3 dB)	85,5	88,1	89,0	85,4
Vibration m/s ² (triax vektorsumma)	12,2	12,8	11,4	18,0
Osakerhet K m/s ²	1,5	1,5	1,5	3,3

ÖBS! Det angivna totala vibrationsvärdet har uppmätts i enlighet med en standardtestmetod och får användas för att jämföra ett verktyg med ett annat. Det kan även användas vid en preliminär exponeringsbedömning.

VARNING Beredande på hur verktyget används kan vibrationerna vid användning av verktyget skilja sig från det angivna totala vibrationsvärdet. Gör en uppskattning av exponeringen under verkliga användningsförhållanden och vidta skyddsåtgärder för personalen därefter (ta hänsyn till alla delar i användningsförfloppet, som när verktyget stängs av och utöver starttiden, när det går på tomgång).

Teknisk fil på: Dremel (PT-SEU/ENG1), Konijnenberg 60, 4825 BD, Breda, Nederländerna

NO

EU-SAMSVARSEKLÆRING Vi erklærer som eneansvarlig at dette produktet er i samsvar med følgende standarder eller standardiserede dokumenter: EN60745, EN55014, EN61000, i samsvar med bestemmelserne i direktivene 2006/42/EC, 2004/108/EC (til 19. april 2016) 2014/30/EU (fra 20. april 2016), 2011/65/EU.

Støy/vibrasjon	200	3000	4000	4200
Lydtrykknivå dB (A)	74,5	77,1	78,0	74,4
Lydkraftnivå dB (A) (standardavvik 3dB)	85,5	88,1	89,0	85,4
Vibrasjon m/s ² (triax vektorsum)	12,2	12,8	11,4	18,0
Usikkerhet K m/s ²	1,5	1,5	1,5	3,3

MERK: Den erklærte totalverdien for vibrasjon er målt i henhold til en standard testmetode og kan brukes til å sammenligne et verktyg med et annet. Den kan også brukes til innledende eksponeringsvurdering.

ADVARSEL Vibrasjonsemisjonen under faktisk bruk av elektroverktøyet kan avvike fra de oppgitte verdiene, avhengig av måten verktøyet brukes på. Vurder eksponeringen i de omgivelsene som verktøyet skal brukes i, og sørg deretter for nødvendige sikkerhetsiltak (alle aspekter av driftsytelsen skal tas med i vurderingen, også de periodene når verktøyet er slått av eller går på tomgang).

Teknisk fil finnes hos: Dremel (PT-SEU/ENG1), Konijnenberg 60, 4825 BD, Breda, Nederland

FI

EU-VAATIMUSTENMUKAISUUSVAKUUTUS Vakuutamme, että tämä tuote täyttää seuraavien standardien tai standardiasiakirjojen vaatimukset: EN60745, EN55014, EN61000, direktiivien 2006/42/EY, 2004/108/EY (19. huhtikuuta 2016 saakka), 2014/30/EU (alkaen 20. huhtikuuta 2016), 2011/65/EU mukaisesti.

Melutäriinä	200	3000	4000	4200
Äänenpainetaso dB(A)	74,5	77,1	78,0	74,4
Äänitehotaso dB(a) (standardipoikkeama 3dB)	85,5	88,1	89,0	85,4
Tärinä m/s ² (kolmiakselinen vektorisumma)	12,2	12,8	11,4	18,0
Epävarmuus K m/s ²	1,5	1,5	1,5	3,3

HUOM: Ilmoitettu tärinän kokonaisarvo on mitattu standardisoidun testausmenetelmän mukaan ja kokonaisarvon avulla voidaan verrata työkaluja toisiinsa. Sitä voidaan käyttää myös alustavaan altistusarviointiin.

VAROITUS Värinä sähkötyökalun todellisen käytön aikana voi poiketa ilmoitetusta kokonaisarvosta sen mukaan, millä tavalla työkalua käytetään. Arvioi altistus todellisissa käyttöolosuhteissa ja tunnista sen mukaiset tarvittavat toimet henkilökohtaisista suojaus välineistä huomioiden kaikki käyttösuojat, kuten ajat, jolloin työkalu on sammutettu tai vapailta, varsinaisen käytön lisäksi.

Tekninen asiakirja osoitteessa: Dremel (PT-SEU/ENG1), Konijnenberg 60, 4825 BD, Breda, NL

ET

EU VASTAVUUSDEKLARATSIOON Avaldamme, et vastutame ainiükselt selle eest, et toode vastab järgmistele standarditele või standarditule dokumentidele: EN60745, EN55014, EN61000 kooskõlas direktiivide 2006/42/EÜ, 2004/108/EÜ (kuni 19. aprillini 2016), 2014/30/EÜ (alates 20. aprillist 2016), 2011/65/EL sätetele.

Müra/vibratsioon	200	3000	4000	4200
Heliirõhu tase dB(A)	74,5	77,1	78,0	74,4
Heliivõimsuse tase dB(a) (standardhälve 3 dB)	85,5	88,1	89,0	85,4
Vibratsioon m/s ² (kolmeteljeline vektori summa)	12,2	12,8	11,4	18,0
Umbrakuuma K m/s ²	1,5	1,5	1,5	3,3

MÄRKUS. Vibratsiooni deklareeritud koguväärtust on mõõdetud vastavalt standardsele katsetamethodile ja seda võib kasutada ühe tööriista võrdlemisel teistega. Seda võib kasutada ka kokkupuute eelhindamiseks.

ETTEVAATUST Vibratsiooni emissioon seadme kasutamisel võib erineda deklareeritud koguväärtusest, olenevalt sellest, millisel viisil tööriista kasutatakse. Hinna kehtivuseks võivad vibratsiooniga kokkupuute aega tegelike kasutusolukorras ja määrake kindlaks sobivad ohutusmeetmed isiklikele kaitses (võttes arvesse kõiki tööolukõiki elappe nagu nt asukoht, mille tööriist on välja lülitatud ja aega, mil see töötab tähtselt lisaks käivitusaajale).

Tehnilise dokumendi asukoht. Dremel (PT-SEU/ENG1), Konijnenberg 60, 4825 BD, Breda, NL

LT

ES ATIKTITES DEKLARACIJA Prisiimdam visą atsakomybę parešikiame, kad šis produktas atitinka toliau nurodomus standartus arba standartizuotus dokumentus: EN60745, EN55014, EN61000, pagal direktyvą 2006/42/EB, 2004/108/EB (iki 2016 m. balandžio 19 d.), 2014/30/ES (nuo 2016 m. balandžio 20 d.), 2011/65/ES nuostatams.

Triukšmas ir vibracija	200	3000	4000	4200
Garso stegio lygis dB(A)	74,5	77,1	78,0	74,4
Garso stegio lygis dB(A) (standartinis nuokrypis 3 dB)	85,5	88,1	89,0	85,4
Vibracija m/s ² (trišio vektoriaus suma)	12,2	12,8	11,4	18,0
Neapibrėžtis K m/s ²	1,5	1,5	1,5	3,3

PASTABA: Deklaruojamoji suminė vibracijos vertė buvo išmatuota standartiniu bandymų metodu, todėl ją galima remtis lyginant vieną įrankį su kitu. Ją taip pat galima naudotis atliekant preliminariją poveikio vertinimą.

ĮSPĖJIMAS Naudojant elektrinį įrankį susidaranti vibracija gali skirtis nuo bendrojo deklaruojamo vibracijos dydžio priklausanai nuo to, kokių būdų naudojate įrankį. Jertikite vibracijos dozę konkrečiu atveju ir patikrinkite atitinkamas asmens apsaugos priemonės atšibvelgdamai į visas darbo ciklo dalis, tame tarpe ir į laiką, per kurį prietaisas buvo išjungtas arba veikė tuščiaje eiga.

Techininė byla laikoma adresu: Dremel (PT-SEU/ENG1), Konijnenberg 60, 4825 BD, Breda, Nyderlandai

LV

ES ATBILSTĪBAS DEKLARĀCIJA Mēs, uzņemoties pilnu atbildību, paziņojam, ka šis izstrādājums atbilst zemāk minētajiem standartiem vai standartizētajiem dokumentiem: EN60745, EN55014, EN61000, saskaņā ar direktīvu 2006/42/EK, 2004/108/EK (līdz 2016. gada 19. aprīlim), 2014/30/ES (no 2016. gada 20. aprīļa), 2011/65/ES prasībām.

Troksnis/Vibrācija	200	3000	4000	4200
Skaņas jaudas līmenis dB(A)	74,5	77,1	78,0	74,4
Skaņas jaudas līmenis dB(a) (standartnovirze 3dB)	85,5	88,1	89,0	85,4
Vibrācijas m/s ² (trīsdaļiņu vektoru summa)	12,2	12,8	11,4	18,0
Kļūdas pielaidē K m/s ²	1,5	1,5	1,5	3,3

PIEZĪME: Minētā vibrācijas kopējā vērtība ir mērīta saskaņā ar standartā testēšanas metodi un var tikt lietota, lai salīdzinātu vienu instrumentu ar citu. To var izmantot arī iepriekšējai iedarbības novērtēšanai.

UZMANĪBU Elektriskā instrumenta lietošanas laikā sasniedz vibrācijas emisijas vērtība var atšķirties no norādītās kopējās vērtības atkarībā no instrumenta izmantošanas veida. Nosakiet instrumenta radīto iedarbību faktiskajos izmantošanas apstākļos un izvēlieties atbilstošas drošības pasākumus personiskai aizsardzībai (ņemot vērā visas darba cikla faktorus, piemēram, cik reizi instrumentu ir ieslēgts un cik ilgi pēc ieslēgšanas tas darbojas brīvgaitā).

Tehnisks rakstura fails: Dremel (PT-SEU/ENG1), Konijnenberg 60, 4825 BD, Breda, Nederland

إعلان مطبقة التعليم الأوروبية لنا نقر تحت مسئوليتنا الخاصة بأن هذا المنتج يتوافق مع التعليمات أو الرقائق الفنية التالية:
 EN61000-6:2014/30/EU (من 20 أبريل 2016) ، EN60745-EN55014-EN61000-6:2006/42/EC-2004/108/EC (حتى 19 أبريل 2016) ،
 2011/65/EU (من 20 أبريل 2016) ،

المواصفات / الاختبار				
4200	4000	3000	200	
74.4	78.0	77.1	74.5	مستوى ضغط الصوت بالدبوسيل (أ)
85.4	89.0	88.1	85.5	مستوى طاقة الصوت بالدبوسيل (أ) (انحراف معنوي يبلغ 3 ديسيبيل)
18.0	11.4	12.8	12.2	الاختبار متريالديتة (طريقة ذراع اليد)
3.3	1.5	1.5	1.5	الشكل K متريالديتة

ملحوظة: يتم قياس قوة الاختبار الإجمالية المعلقة بما يتفق مع طريقة فحص قياسية ويمكن الاستعانة بها في مقارنة أداء أداة أخرى، ويمكن استخدامها أيضاً في عملية تقييم أولي للتعرض.

تتكون النبذات الاختبار أثناء الاستخدام العادي للأداة الكهربائية عن القيمة الإجمالية المعلقة وذلك حسب الطرق التي تستخدم من خلالها الأداة أو يتغير التعرض في الظروف العادية للاستخدام، وحدد إجراءات الأمان اللازمة للسلامة الشخصية وفقاً لذلك القدر (مع الأخذ في الاعتبار جميع أجزاء دورة التشغيل مثل الأوقات التي يتم فيها إيقاف تشغيل الأداة والتي يتم فيها تشغيلها بسرعة بطيئة بالإضافة إلى وقت التشغيل).



مكتب الفني عطن: Dremel (PT-SEU/ENG1), Konijnenberg 60, 4825 BD, Breda, NL

Dremel

Marijn van der Hoofden
Operations & Engineering

Olaf Dijkgraaf
Approval Manager

Konijnenberg 60,
4825 BD Breda,
The Netherlands

Breda, 14-10-2015

USED SYMBOLS



READ THESE INSTRUCTIONS



USE HEARING PROTECTION



USE EYE PROTECTION



USE A DUST MASK



CLASS II CONSTRUCTED



DO NOT DISPOSE OF ELECTRIC TOOLS, ACCESSORIES AND PACKAGING TOGETHER WITH HOUSEHOLD WASTE MATERIAL

GENERAL POWER TOOL SAFETY WARNINGS

**WARNING** READ ALL SAFETY WARNINGS AND ALL INSTRUCTIONS.

Failure to follow the warnings and instructions may result in electric shock, fire and/or serious injury.

Save all warnings and instructions for future reference. The term "power tool" in the warnings refers to your mains-operated (corded) power tool or battery-operated (cordless) power tool.

WORK AREA SAFETY

- Keep work area clean and well lit. Cluttered and dark areas invite accidents.
- Do not operate power tools in explosive atmospheres, such as in the presence of flammable liquids, gases or dust. Power tools create sparks which may ignite the dust or fumes.
- Keep children and bystanders away while operating a power tool. Distractions can cause you to lose control.

ELECTRICAL SAFETY

- Power tool plug must match the outlet. Never modify the plug in any way. Do not use any adapter plugs with earthed (grounded) power tools. Unmodified plugs and matching outlets will reduce risk of electric shock.
- Avoid body contact with earthed or grounded surfaces such as pipes, radiators, ranges and refrigerators. There is an increased risk of electric shock if your body is earthed or grounded.

- Do not expose power tools to rain or wet conditions. Water entering a power tool will increase the risk of electric shock.
- Do not abuse the cord. Never use the cord for carrying, pulling or unplugging the power tool. Keep cord away from heat, oil, sharp edges or moving parts. Damaged or entangled cords increase the risk of electric shock.
- When operating a power tool outdoors, use an extension cord suitable for outdoor use. Use of a cord suitable for outdoor use reduces the risk of electric shock.
- If operating a power tool in a damp location is unavoidable, use an earth leakage circuit breaker (ELCB) protected supply. Use of an earth leakage circuit breaker reduces the risk of electric shock.

PERSONAL SAFETY

- Stay alert, watch what you are doing and use common sense when operating a power tool. Do not use a power tool while you are tired or under the influence of drugs, alcohol or medication. A moment of inattention while operating power tools may result in serious personal injury.
- Use personal protective equipment. Always wear eye protection. Protective equipment such as dust mask, non-skid safety shoes, hard hat, or hearing protection used for appropriate conditions will reduce personal injuries.
- Prevent unintentional starting. Ensure the switch is in the off-position before connecting to power source and/or battery pack, picking up or carrying the tool. Carrying power tools with your finger on the switch or energising power tools that have the switch on invites accidents.
- Remove any adjusting key or wrench before turning the power tool on. A wrench or a key left attached to a rotating part of the power tool may result in personal injury.
- Do not overreach. Keep proper footing and balance at all times. This enables better control of the power tool in unexpected situations.
- Dress properly. Do not wear loose clothing or jewellery. Keep your hair, clothing and gloves away from moving parts. Loose clothes, jewellery or long hair can be caught in moving parts.
- If devices are provided for the connection of dust extraction and collection facilities, ensure these are connected and properly used. Use of these devices can reduce dust related hazards.

POWER TOOL USE AND CARE

- Do not force the power tool. Use the correct power tool for your application. The correct power tool will do the job better and safer at the rate for which it was designed.
- Do not use the power tool if the switch does not turn it on and off. Any power tool that cannot be controlled with the switch is dangerous and must be repaired.
- Disconnect the plug from the power source and/or the battery pack from the power tool before making any adjustments, changing accessories, or storing power tools. Such preventive safety measures reduce the risk of starting the power tool accidentally.
- Store idle power tools out of the reach of children and do not allow persons unfamiliar with the power tool or these instructions to operate the power tool. Power tools are dangerous in the hands of untrained users.

- e. **Maintain power tools.** Check for misalignment or binding of moving parts, breakage of parts and any other condition that may affect the power tools operation. If damaged, have the power tool repaired before use. Many accidents are caused by poorly maintained power tools.
- f. **Keep cutting tools sharp and clean.** Properly maintained cutting tools with sharp cutting edges are less likely to bind and are easier to control.
- g. **Use the power tool, accessories and tool bits etc., in accordance with these instructions, taking into account the working conditions and the work to be performed.** Use of the power tool for operations different from those intended could result in a hazardous situation.

SERVICE

- a. **Have your power tool serviced by a qualified repair person using only identical replacement parts.** This will ensure that the safety of the power tool is maintained.

SAFETY INSTRUCTIONS FOR ALL OPERATIONS

SAFETY WARNINGS COMMON FOR GRINDING, SANDING, WIRE BRUSHING, POLISHING, CARVING OR ABRASIVE CUTTING-OFF OPERATIONS

- a. **This power tool is intended to function as a grinder, sander, wire brush, polisher, carving or cut-off tool.** Read all safety warnings, instructions, illustrations and specifications provided with this power tool. Failure to follow all instructions listed below may result in electric shock, fire and/or serious injury.
- b. **Do not use accessories which are not specifically designed and recommended by the tool manufacturer.** Just because the accessory can be attached to your power tool, it does not assure safe operation.
- c. **The rated speed of the grinding accessories must be at least equal to the maximum speed marked on the power tool.** Grinding accessories running faster than their rated speed can break and fly apart.
- d. **The outside diameter and the thickness of your accessory must be within the capacity rating of your power tool.** Incorrectly sized accessories cannot be adequately controlled.
- e. **The arbour size of wheels, sanding drums or any other accessory must properly fit the spindle or collet of the power tool.** Accessories that do not match the mounting hardware of the power tool will run out of balance, vibrate excessively and may cause loss of control.
- f. **Mandrel mounted wheels, sanding drums, cutters or other accessories must be fully inserted into the collet or chuck.** If the mandrel is insufficiently held and/or the overhang of the wheel is too long, the mounted wheel may become loose and be ejected at high velocity.
- g. **Do not use a damaged accessory.** Before each use inspect the accessory such as abrasive wheels for chips and cracks, sanding drum for cracks, tear or excess wear, wire brush for loose or cracked wires. If power tool or accessory is dropped, inspect for damage or install an undamaged accessory. After inspecting and installing an accessory, position

yourself and bystanders away from the plane of the rotating accessory and run the power tool at maximum no-load speed for one minute. Damaged accessories will normally break apart during this test time.

- h. **Wear personal protective equipment.** Depending on application, use face shield, safety goggles or safety glasses. As appropriate, wear dust mask, hearing protectors, gloves and workshop apron capable of stopping small abrasive or workpiece fragments. The eye protection must be capable of stopping flying debris generated by various operations. The dust mask or respirator must be capable of filtering particles generated by your operation. Prolonged exposure to high intensity noise may cause hearing loss.
- i. **Keep bystanders a safe distance away from work area.** Anyone entering the work area must wear personal protective equipment. Fragments of workpiece or of a broken accessory may fly away and cause injury beyond immediate area of operation.
- j. **Hold power tool by insulated gripping surfaces only, when performing an operation where the cutting accessory may contact hidden wiring or its own cord.** Cutting accessory contacting a "live" wire may make exposed metal parts of the power tool "live" and could give the operator an electric shock.
- k. **Always hold the tool firmly in your hand(s) during the start-up.** The reaction torque of the motor, as it accelerates to full speed, can cause the tool to twist.
- l. **Use clamps to support workpiece whenever practical.** Never hold a small workpiece in one hand and the tool in the other hand while in use. Clamping a small workpiece allows you to use your hand(s) to control the tool. Round material such as dowel rods, pipes or tubing have a tendency to roll while being cut, and may cause the bit to bind or jump toward you.
- m. **Position the cord clear of the spinning accessory.** If you lose control, the cord may be cut or snagged and your hand or arm may be pulled into the spinning accessory.
- n. **Never lay the power tool down until the accessory has come to a complete stop.** The spinning accessory may grab the surface and pull the power tool out of your control.
- o. **After changing the bits or making any adjustments, make sure the collet nut, chuck or any other adjustment devices are securely tightened.** Loose adjustment devices can unexpectedly shift, causing loss of control, loose rotating components will be violently thrown.
- p. **Do not run the power tool while carrying it at your side.** Accidental contact with the spinning accessory could snag your clothing, pulling the accessory into your body.
- q. **Regularly clean the power tool's air vents.** The motor's fan will draw the dust inside the housing and excessive accumulation of powdered metal may cause electrical hazards.
- r. **Do not operate the power tool near flammable materials.** Sparks could ignite these materials.
- s. **Do not use accessories that require liquid coolants.** Using water or other liquid coolants may result in electrocution or shock.

KICKBACK AND RELATED WARNINGS

Kickback is a sudden reaction to a pinched or snagged rotating wheel, sanding band, brush or any other accessory. Pinching or snagging causes rapid stalling of the rotating accessory which in turn causes the

uncontrolled power tool to be forced in the direction opposite of the accessory's rotation. For example, if an abrasive wheel is snagged or pinched by the workpiece, the edge of the wheel that is entering into the pinch point can dig into the surface of the material causing the wheel to climb out or kick out. The wheel may either jump toward or away from the operator, depending on direction of the wheel's movement at the point of pinching. Abrasive wheels may also break under these conditions.

Kickback is the result of power tool misuse and/or incorrect operating procedures or conditions and can be avoided by taking proper precautions as given below.

- a. **Maintain a firm grip on the power tool and position your body and arm to allow you to resist kickback forces.** *The operator can control kickback forces, if proper precautions are taken.*
- b. **Use special care when working corners, sharp edges etc. Avoid bouncing and snagging the accessory.** *Corners, sharp edges or bouncing have a tendency to snag the rotating accessory and cause loss of control or kickback.*
- c. **Do not attach a toothed saw blade.** *Such blades create frequent kickback and loss of control.*
- d. **Always feed the bit into the material in the same direction as the cutting edge is exiting from the material (which is the same direction as the chips are thrown).** *Feeding the tool in the wrong direction causes the cutting edge of the bit to climb out of the work and pull the tool in the direction of this feed.*
- e. **When using rotary files, cut-off wheels, high-speed cutters or tungsten carbide cutters, always have the work securely clamped.** *These wheels will grab if they become slightly canted in the groove, and can kickback. When a cut-off wheel grabs, the wheel itself usually breaks. When a rotary file, high-speed cutter or tungsten carbide cutter grabs, it may jump from the groove and you could lose control of the tool.*


SAFETY WARNINGS SPECIFIC FOR GRINDING AND ABRASIVE CUTTING-OFF OPERATIONS


- a. **Use only wheel types that are recommended for your power tool and only for recommended applications.** *For example: do not grind with the side of a cut-off wheel. Abrasive cut-off wheels are intended for peripheral grinding, side forces applied to these wheels may cause them to shatter.*
- b. **For threaded abrasive cones and plugs use only undamaged wheel mandrels with an unrelieved shoulder flange that are of correct size and length.** *Proper mandrels will reduce the possibility of breakage.*
- c. **Do not "jam" a cut-off wheel or apply excessive pressure. Do not attempt to make an excessive depth of cut.** *Overstressing the wheel increases the loading and susceptibility to twisting or snagging of the wheel in the cut and the possibility of kickback or wheel breakage.*
- d. **Do not position your hand in line with and behind the rotating wheel.** *When the wheel, at the point of operation, is moving away from your hand, the possible kickback may propel the spinning wheel and the power tool directly at you.*
- e. **When wheel is pinched, snagged or when interrupting a cut for any reason, switch off the power tool and hold the power tool motionless until the wheel comes to a complete stop.** *Never attempt to remove the cut-off wheel from the cut while the wheel is in motion otherwise kickback may occur. Investigate and take corrective action to eliminate the cause of wheel pinching or snagging.*

- f. **Do not restart the cutting operation in the workpiece. Let the wheel reach full speed and carefully re-enter the cut.** *The wheel may bind, walk up or kickback if the power tool is restarted in the workpiece.*
- g. **Support panels or any oversized workpiece to minimize the risk of wheel pinching and kickback.** *Large workpieces tend to sag under their own weight. Supports must be placed under the workpiece near the line of cut and near the edge of the workpiece on both sides of the wheel.*
- h. **Use extra caution when making a "pocket cut" into existing walls or other blind areas.** *The protruding wheel may cut gas or water pipes, electrical wiring or objects that can cause kickback.*

SAFETY WARNINGS SPECIFIC FOR WIRE BRUSHING OPERATIONS

- a. **Be aware that wire bristles are thrown by the brush even during ordinary operation. Do not overstress the wires by applying excessive load to the brush.** *The wire bristles can easily penetrate light clothing and/or skin.*
- b. **Allow brushes to run at operating speed for at least one minute before using them. During this time no one is to stand in front or in line with the brush.** *Loose bristles or wires will be discharged during the run-in time.*
- c. **Direct the discharge of the spinning wire brush away from you.** *Small particles and tiny wire fragments may be discharged at high velocity during the use of these brushes and may become imbedded in your skin.*
- d. **Do not exceed 15,000 RPM when using wire brushes.**

 **WARNING** DO NOT WORK WITH MATERIALS CONTAINING ASBESTOS (ASBESTOS IS CONSIDERED CARCINOGENIC).

 **WARNING** TAKE PROTECTIVE MEASURES WHEN DURING WORK DUST CAN DEVELOP THAT IS HARMFUL TO ONE'S HEALTH, COMBUSTIBLE OR EXPLOSIVE (SOME DUSTS ARE CONSIDERED CARCINOGENIC); WEAR A DUST MASK AND WORK WITH DUST/CHIP EXTRACTION WHEN CONNECTABLE.

ENVIRONMENT

DISPOSAL

The machine, accessories and packaging should be sorted for environmentally-friendly recycling.


ONLY FOR EC COUNTRIES



Do not dispose of power tools with household waste! According to the European Guideline 2012/19/EC for Waste Electrical and Electronic Equipment and its implementation into national law, power tools that are no longer usable must be collected separately and disposed of in an environmentally-correct manner.

SPECIFICATIONS

GENERAL SPECIFICATIONS

	200	3000	4000	4200
Rated Power (W)	125	130	175	175
Voltage Rating	230-240 V, 50-60 Hz	230 V, 50 Hz	230-240 V, 50-60 Hz	230-240 V, 50-60 Hz
Collet Capacity	0.8 mm, 1.6 mm, 2.4 mm, 3.2 mm			
Rated Speed (n)	35,000 RPM	33,000 RPM	35,000 RPM	33,000 RPM
 Class II Construction	Double insulated construction tools			

EXTENSION CORDS

Use completely unrolled and safe extension cords with a capacity of 5 Amps.

MOTOR SPECIFICATIONS

Only 3000

This multitool utilizes a variable high speed motor. It is wired for operation on 230 V, 50 Hz. Always check that the supply voltage is the same as the voltage indicated on the nameplate of the tool.

ASSEMBLY

ALWAYS UNPLUG MULTITOOL BEFORE CHANGING ACCESSORIES, CHANGING COLLETS, OR SERVICING THE TOOL.

GENERAL

The Dremel multitool is a high quality precision tool that can be used to perform detailed and intricate tasks. The wide range of Dremel accessories and attachments allow you to perform a large variety of tasks. These include tasks such as sanding, carving, engraving, routing, cleaning and polishing.

PICTURE: 2-5

- | | |
|--|---------------------|
| A. Collet nut | EZ information |
| B. Collet | Only 4200 |
| C. Housing cap or EZ Twist™ integrated wrench/nose cap | L. EZ Change levers |
| D. Shaft lock button | M. EZ Change chuck |
| E. On/Off switch | |
| F. Hanger | |
| G. Power cord | |
| H. Brush cover | |
| I. Ventilation openings | |
| J. Variable speed dial | |
| K. Collet wrench | |

COLLETS

The Dremel accessories available for the multitool come with various shank sizes. Four size collets are available to accommodate the different shank sizes. Collet sizes are identified by the rings on the back of the collet.

PICTURE 6

- A. Collet nut
 - N. 3.2 mm Collet without ring (480)
 - O. 2.4 mm Collet with three rings (481)
 - P. 1.6 mm Collet with two rings (482)
 - Q. 0.8 mm Collet with one ring (483)
 - R. Identification rings
- NOTE: Some multitool kits may not include all four collet sizes. Collets are available separately.*

Always use the collet that matches the shank size of the accessory you plan to use. Do not force a larger diameter shank into a smaller collet.

CHANGING COLLETS

PICTURE 7 (200)

PICTURE 11 (3000/4000)

PICTURE 19 (4200)

- A. Collet nut
- C. Housing cap (EZ Twist™)
- D. Shaft lock button
- K. Collet wrench
- S. To loosen
- T. To tighten

1. Press the shaft lock button, hold down and rotate the shaft by hand until it engages the shaft lock. Do not engage the shaft lock button while multitool is running.
2. With the shaft lock button engaged, loosen and remove the collet nut. Use the collet wrench if necessary.
3. Remove the collet by pulling it free from the shaft.
4. Install the appropriate size collet fully into the shaft and reinstall the collet nut finger tight. Do not fully tighten the nut when there is no bit or accessory installed.

CHANGING ACCESSORIES

PICTURE 8

1. Press the shaft lock button and rotate the shaft by hand until it engages the shaft lock. Do not engage the shaft lock button while multitool is running.
2. With the shaft lock button engaged, loosen (do not remove) the collet nut. Use the collet wrench if necessary.
3. Insert the bit or accessory shank fully into the collet.
4. With the shaft lock button engaged, finger tighten the collet nut until the bit or accessory shank is gripped by the collet.

NOTE: Be sure to read the instructions supplied with your Dremel accessory for further information on its use.

Use only Dremel tested, high performance accessories.

EZ TWIST™ INTEGRATED WRENCH/NOSE CAP

Only 3000 and 4000

PICTURE 11

- C. EZ Twist™ integrated wrench/nose cap

This nose cap has an integrated wrench allowing you to loosen and tighten the collet nut without the use of the standard collet wrench.

1. Unscrew the nose cap from the tool, line-up the steel insert on inside of the cap with the collet nut.
2. With the shaft lock engaged twist nose cap counter clockwise to loosen the collet nut. Do not engage the shaft lock button while multitool is running.
3. Insert the bit or accessory shank fully into the collet.

- With the shaft lock engaged twist nose cap clockwise to tighten the collet nut.
- Use the nose cap back into its original position.
NOTE: Be sure to read the instructions supplied with your Dremel accessory for further information on its use.

Use only Dremel tested, high performance accessories.

BALANCING ACCESSORIES

For precision work, it is important that all accessories be in good balance (much the same as the tires on your automobile). To true up or balance an accessory, slightly loosen collet nut and give the accessory or collet a 1/4 turn. Re tighten collet nut and run the Rotary Tool. You should be able to tell by the sound and feel if your accessory is running in balance. Continue adjusting in this fashion until best balance is achieved.

USING ATTACHMENTS

Your Dremel can be equipped with different attachments that expand the functionality of your tool.

NOTE

Not all attachments listed below are included in your kit. Use only Dremel tested, high performance attachments! You can order attachments through the Dremel Service Center or go to www.dremel.com for attachment and accessory compatibility.

- Use the Flexible Shaft (225) for precise, detailed work or hard to reach places. SEE PAGE 7.

NOTE

For optimum performance allow your new Flexshaft to run at high speed on your multitool in a vertical position for 2 minutes before use.

- Use the Dremel Shaping Platform (576) to sand and grind at perfect 90 and 45 degree angles. SEE PAGE 9.
- Use the Dremel Detailer's Grip (577) to have even better control of your Multitool. SEE PAGE 8.
- Use the Multipurpose Cutting Kit (565/566) for controlled cutting in a variety of materials. SEE PAGE 10.
- Use the Wall & Floor Grout Removal Kit (568) for removing grout from between wall and floor tiles. SEE PAGE 11.
- Use the Line & Circle Cutter (678) to make perfect holes and straight cuts. SEE PAGE 12.
- Use the Right Angle Attachment (575) to use accessories in right angle for hard to reach places. SEE PAGE 13.
- Use the Comfort Guard Attachment to protect you from dust and sparks. SEE PAGE 14.

GETTING STARTED

USE

The first step in using the multitool is to get the "feel" of it. Hold it in your hand and feel its weight and balance. Feel the taper of the housing. This taper permits the tool to be grasped much like a pen or pencil.
Always hold the tool away from your face. Accessories can be damaged during handling and can fly apart as they come up to speed.

When holding tool, do not cover the ventilation openings with your hand. Blocking the ventilation openings could cause the motor to overheat.

IMPORTANT! Practice on scrap material first to see how the tool's high-speed action performs. Keep in mind that your multitool will perform best by allowing the speed, along with the correct Dremel accessory and attachment, to do the work for you. Do not put pressure on the tool during use, if possible. Instead, lower the spinning accessory lightly to the work surface and allow it to touch the point at which you want to begin. Concentrate on guiding the tool over the work using very little pressure from your hand. Allow the accessory to do the work. Usually it is better to make a series of passes with the tool rather than to do the entire job with one pass. A gentle touch gives the best control and reduces the chance of error.

HOLDING THE TOOL

For best control in close work, grip the multitool like a pencil between your thumb and forefinger. PICTURE 13
The "golf" grip method is used for heavier operations such as grinding or cutting. PICTURE 14

OPERATING SPEEDS

To select the right speed for each job, use a practice piece of material.

SLIDE "ON/OFF" SWITCH

The tool is switched "ON" by the slide switch located on the top side of the motor housing.

TO TURN THE TOOL "ON", slide the switch button forward.

TO TURN THE TOOL "OFF", slide the switch button backward.

HIGH PERFORMANCE MOTOR

Your tool is equipped with a high performance rotary tool motor. This motor expands the versatility of the rotary tool by driving additional Dremel attachments.

ELECTRONIC FEEDBACK

Your tool is equipped with an internal electronic feedback system that provides a "soft start", which will reduce the stresses that occur from a high torque start. The system also helps to keep the preselected speed virtually constant between no-load and load conditions.

VARIABLE SPEED DIAL

Your tool is equipped with a variable speed dial. The speed may be adjusted during operation by presetting the dial on or between any one of the settings.

The speed of Rotary Tool is controlled by setting this dial on the housing. PICTURE 12

Settings for Approximate Revolutions

200 Model	
Switch Settings	Speed Range (RPM)
Low	15,000
High	35,000

3000 Model	
Switch Settings	Speed Range (RPM)
1-2	10,000-14,000
3-4	15,000-19,000
5-6	20,000-23,000
7-8	24,000-28,000
9-10	29,000-33,000

4000 and 4200 Model	
Switch Settings	Speed Range (RPM)
5	5,000
10	10,000
*15	15,000
20	20,000
25	25,000
30	30,000
33 (4000 only)	33,000
35 (4200 only)	35,000

* Do not exceed 15,000 RPM when using wire brushes.

Refer to the Speed Settings chart on pages 4-7 to help determine the proper speed for the material being worked on and the accessory to use.

Most jobs can be accomplished using the tool at the highest setting. However, certain materials (some plastics and metals) can be damaged by high-speed generated heat and should be worked on at relatively low speeds. Low speed operation (15,000 RPM or less) is usually best for polishing operations employing the felt polishing accessories. All brushing applications require lower speeds to avoid wire discharge from the holder. Let the performance of the tool do the work for you when using lower speed settings. Higher speeds are better for hardwoods, metals and glass and for drilling, carving, cutting, routing and shaping.

Some guidelines regarding tool speed:

- Plastic and other materials that melt at low temperatures should be cut at low speeds.
- Polishing, buffing and cleaning with a wire brush must be done at speeds no greater than 15,000 RPM to prevent damage to the brush and your material.
- Wood should be cut at high speed.
- Iron or steel should be cut at high speed.
- If a high speed steel cutter starts to vibrate, it usually indicates that it is running too slowly.
- Aluminium, copper alloys, lead alloys, zinc alloys and tin may be cut at various speeds, depending on the type of cutting being done. Use a paraffin (not water) or other suitable lubricant on the cutter to prevent the cut material from adhering to the cutter teeth.

NOTE: Increasing pressure on the tool is not the answer when it is not performing properly. Try a different accessory or speed setting to achieve the desired result.

MAINTENANCE AND REPAIR

⚠ WARNING ALWAYS UNPLUG THE TOOL FROM THE POWER SOURCE BEFORE YOU MAKE ANY ADJUSTMENTS, CHANGE ACCESSORIES, SERVICE, CLEAN, ETC. THIS REDUCES THE RISK OF STARTING THE TOOL ACCIDENTALLY.

⚠ WARNING HAVE YOUR POWER TOOL SERVICED BY A QUALIFIED REPAIR PERSON WHO USES ONLY IDENTICAL REPLACEMENT PARTS. WE RECOMMEND THAT ALL TOOL SERVICE BE PERFORMED BY A DREMEL SERVICE CENTRE. THIS WILL ENSURE THE SAFETY OF THE TOOL. MAINTENANCE PERFORMED BY UNAUTHORIZED PERSONNEL CAN RESULT IN INCORRECT CONNECTION OF INTERNAL WIRING AND COMPONENTS WHICH CAN CAUSE SERIOUS HAZARD.

NOTE

You can only inspect and replace the carbon brushes. There are no other serviceable parts inside the tool.

CLEANING

1. Clean ventilation openings, switch and levers of the tool with compressed dry air.

⚠ WARNING DO NOT CLEAN THE TOOL BY INSERTING POINTED OBJECTS THROUGH AN OPENING.

⚠ WARNING WEAR SAFETY GOGGLES TO PROTECT YOUR EYES.

2. Clean the surface of the tool with a damp cloth.

⚠ WARNING DO NOT CLEAN THE TOOL WITH CLEANING AGENTS AND SOLVENTS, SUCH AS GASOLINE, CARBON TETRACHLORIDE, CHLORINATED CLEANING SOLVENTS, AMMONIA AND HOUSEHOLD DETERGENTS THAT CONTAIN AMMONIA. THEY CAN CAUSE DAMAGE TO THE PLASTIC PARTS.

MAINTAINING THE CARBON BRUSHES

Excluding 4000

To maintain peak efficiency of the motor, inspect the brushes for wear every 40-50 hours of use. Also inspect the brushes when the tool runs erratically, loses power, or makes unusual noises.

⚠ WARNING USING THE TOOL WITH WORN BRUSHES WILL PERMANENTLY DAMAGE THE MOTOR. USE ONLY ORIGINAL DREMEL REPLACEMENT BRUSHES.

1. Unplug the tool and place it on a clean surface.
2. Remove the two brush caps with the tool wrench as a screwdriver. PICTURE 15 (200/3000), PICTURE 17 (4200).
3. Remove the two brushes from the tool by pulling the springs that are attached. PICTURE 16 (200/3000), PICTURE 18 (4200).
4. Inspect both brushes. If a brush is less than 3mm long and/or the surface of the brush is rough or pitted, replace the carbon brush by a new one.
 - a. Remove the spring from the brush.

- b. Throw away the old brush and place the spring on a new brush.

NOTE

If one brush is worn, you should replace both brushes for better performance of your tool.

5. Place the carbon brushes (with spring) back into the tool. There is only one way the brush will fit back into the tool.
6. Replace the brush caps by turning the caps clockwise. To tighten, use the wrench, but do not over tighten!
7. Refer to First use to start using the tool again.

SERVICE AND WARRANTY

WARNING NO USER SERVICEABLE PARTS INSIDE. PREVENTIVE MAINTENANCE PERFORMED BY UNAUTHORIZED PERSONNEL MAY RESULT IN INCORRECT CONNECTION OF INTERNAL WIRING AND COMPONENTS WHICH COULD CAUSE SERIOUS HAZARD. We recommend that all tool service be performed by a Dremel Service Centre. **SERVICEMEN:** Disconnect the tool and/or charger from the power source before servicing.

This DREMEL product is guaranteed in accordance with statutory/country-specific regulations; damage due to normal wear and tear, overload or improper handling are excluded from the warranty.

In case of a complaint, send the undismantled tool or charger and proof of purchase to your dealer.

CONTACT DREMEL

For more information on the Dremel product range, support and hotline, go to www.dremel.com.

Dremel, Konijnenberg 60, 4825 BD, Breda, The Netherlands

ÜBERSETZUNG DER ORIGINALBEDIENUNGSANLEITUNG

VERWENDETE SYMBOLE



LESEN SIE DIESE ANWEISUNGEN



TRAGEN SIE GEHÖRSCHUTZ



TRAGEN SIE AUGENSCHUTZ



TRAGEN SIE EINE STAUBMASKE



KLASSE-II-AUSFÜHRUNG



ELEKTROWERKZEUGE, ZUBEHÖR UND VERPACKUNGSMATERIAL NICHT MIT DEM HAUSMÜLL ENTSORGEN

ALLGEMEINE SICHERHEITSHINWEISE FÜR ELEKTROWERKZEUGE



WARNUNG LESEN SIE ALLE WARNHINWEISE UND ALLE ANWEISUNGEN.

Nichtbeachtung der Hinweise und Anweisungen kann zu elektrischem Schlag, Bränden und schweren Verletzungen führen.

Bewahren Sie alle Warnungen und Anweisungen für die Zukunft auf.

Die Bezeichnung Elektrowerkzeug in den Warnhinweisen bezieht sich sowohl auf Werkzeuge, die mit Netzspannung betrieben werden (Werkzeuge mit Netzkabel), als auch auf akkubetriebene Werkzeuge (Werkzeuge ohne Netzkabel).

SICHERHEIT AM ARBEITSPLATZ

- a. Halten Sie Ihren Arbeitsbereich sauber und aufgeräumt. Unordnung und unbeleuchtete Arbeitsbereiche können zu Unfällen führen.
- b. Arbeiten Sie mit dem Gerät nicht in explosionsgefährdeter Umgebung, in der sich brennbare Flüssigkeiten, Gase oder Stäube befinden. Elektrowerkzeuge erzeugen Funken, die den Staub oder die Dämpfe entzünden können.
- c. Halten Sie Kinder und andere Personen während der Benutzung des Elektrowerkzeugs fern. Bei Ablenkung können Sie die Kontrolle über das Gerät verlieren.

ELEKTRISCHE SICHERHEIT

- a. Der Anschlussstecker des Gerätes muss in die Steckdose passen. Der Stecker darf in keiner Weise verändert werden. Verwenden Sie keine Adapterstecker gemeinsam mit Schutzgeerdeten Geräten. Unveränderte Stecker und passende Steckdosen verringern das Risiko eines elektrischen Schlages.
- b. Vermeiden Sie Körperkontakt mit geerdeten Oberflächen wie Rohren, Heizungen, Herden und Kühlschränken. Es besteht ein erhöhtes Risiko durch elektrischen Schlag, wenn Ihr Körper geerdet ist.
- c. Halten Sie das Gerät von Regen und Nässe fern. Das Eindringen von Wasser in ein Elektrogerät erhöht das Risiko eines elektrischen Schlages.
- d. Nutzen Sie das Netzkabel ausschließlich für seinen bestimmungsgemäßen Zweck. Verwenden Sie das Netzkabel nicht, um das Elektrowerkzeug zu tragen oder zu ziehen. Ziehen Sie den Netzstecker nicht am Kabel aus der Steckdose. Halten Sie das Kabel fern von Hitze, Öl, scharfen Kanten und sich bewegenden Geräteteilen. Beschädigte oder verwickelte Kabel erhöhen das Risiko eines elektrischen Schlages.
- e. Wenn Sie mit einem Elektrowerkzeug im Freien arbeiten, verwenden Sie nur Verlängerungskabel, die auch für den Außenbereich zugelassen sind. Die Anwendung eines für den Außenbereich geeigneten Verlängerungskabels verringert das Risiko eines elektrischen Schlages.

DE

- f. Falls sich der Einsatz eines Elektrowerkzeugs in einer feuchten Umgebung nicht vermeiden lässt, verwenden Sie einen FI-Schutzschalter. Die Verwendung eines FI-Schutzschalters verringert das Risiko eines elektrischen Schlages.

SICHERHEIT VON PERSONEN

- a. Seien Sie aufmerksam, achten Sie darauf, was Sie tun, und gehen Sie mit Vernunft an die Arbeit mit einem Elektrowerkzeug. Benutzen Sie das Gerät nicht, wenn Sie müde sind oder unter dem Einfluss von Drogen, Alkohol oder Medikamenten stehen. *Ein Moment der Unachtsamkeit beim Gebrauch des Gerätes kann zu ernsthaften Verletzungen führen.*
- b. Tragen Sie persönliche Schutzausrüstung. Tragen Sie stets einen Augenschutz. *Das Tragen persönlicher Schutzausrüstung, wie Staubmaske, rutschfeste Sicherheitsschuhe, Schutzhelm oder Gehörschutz, je nach Art und Einsatz des Elektrowerkzeuges, verringert das Risiko von Verletzungen.*
- c. Beugen Sie unbeabsichtigtem Einschalten des Geräts vor. Vergewissern Sie sich, dass der Netzschalter ausgeschaltet ist, bevor Sie das Gerät an die Stromquelle oder den Akku anschließen, das Gerät in die Hand nehmen oder transportieren. *Wenn Sie beim Tragen des Gerätes den Finger am Schalter haben oder das Gerät eingeschaltet an die Stromversorgung anschließen, kann dies zu Unfällen führen.*
- d. Entfernen Sie Einstellwerkzeuge oder Schraubenschlüssel, bevor Sie das Gerät einschalten. *Ein Werkzeug oder Schlüssel, der sich in einem drehenden Geräteteil befindet, kann zu Verletzungen führen.*
- e. Überschätzen Sie sich nicht. Sorgen Sie für einen sicheren Stand und halten Sie jederzeit das Gleichgewicht. *Dadurch können Sie das Gerät in unerwarteten Situationen besser kontrollieren.*
- f. Tragen Sie geeignete Kleidung. Tragen Sie keinen Schmuck. Halten Sie Haare, Kleidung und Handschuhe fern von sich bewegenden Teilen. *Lockere Kleidung, Schmuck oder lange Haare können von sich bewegenden Teilen erfasst werden.*
- g. Wenn Staubabsaug- und -auffangeinrichtungen montiert werden können und sollen, vergewissern Sie sich, dass diese richtig angeschlossen und verwendet werden. *Das Verwenden dieser Einrichtungen verringert die Gefährdungen durch Staub.*

SORGFÄLTIGER UMGANG MIT UND GEBRAUCH VON ELEKTROWERKZEUGEN

- a. Überlasten Sie das Gerät nicht. Verwenden Sie für Ihre Arbeit das dafür bestimmte Elektrowerkzeug. *Im dafür jeweils vorgesehenen Leistungsbereich arbeiten Sie mit dem passenden Elektrowerkzeug besser und sicherer.*
- b. Benutzen Sie kein Elektrowerkzeug, dessen Schalter defekt ist. *Ein Elektrowerkzeug, das sich nicht mehr ein- oder ausschalten lässt, ist gefährlich und muss repariert werden.*
- c. Trennen Sie Elektrowerkzeuge von der Stromversorgung bzw. dem Akku, bevor Sie Einstellungen vornehmen, Zubehör wechseln oder die Geräte lagern. *Diese Vorsichtsmaßnahme verhindert den unbeabsichtigten Start des Gerätes.*
- d. Bewahren Sie unbenutzte Elektrowerkzeuge außerhalb der Reichweite von Kindern auf. Lassen Sie Personen das Gerät nicht benutzen, die mit

diesem nicht vertraut sind oder diese Anweisungen nicht gelesen haben. *Elektrowerkzeuge sind gefährlich, wenn sie von unerfahrenen Personen benutzt werden.*

- e. Pflegen Sie das Gerät mit Sorgfalt. Kontrollieren Sie, ob bewegliche Geräteteile einwandfrei funktionieren und nicht klemmen, ob Teile gebrochen oder so beschädigt sind, dass die Funktion des Gerätes beeinträchtigt ist. Lassen Sie beschädigte Teile vor dem Einsatz des Gerätes reparieren. *Viele Unfälle haben ihre Ursache in schlecht gewarteten Elektrowerkzeugen.*
- f. Halten Sie Schneidwerkzeuge scharf und sauber. *Sorgfältig gepflegte Schneidwerkzeuge mit scharfen Schneidkanten verklemmen sich weniger und sind leichter zu führen.*
- g. Verwenden Sie Elektrowerkzeug, Zubehör, Einsatzwerkzeuge usw. entsprechend diesen Anweisungen. Berücksichtigen Sie dabei die Arbeitsbedingungen und die auszuführende Tätigkeit. *Der Gebrauch von Elektrowerkzeugen für andere als die vorgesehenen Anwendungen kann zu gefährlichen Situationen führen.*

REPARATUREN

- a. Lassen Sie Ihr Gerät nur von qualifiziertem Fachpersonal und nur mit Original-Ersatzteilen reparieren. *Damit wird sichergestellt, dass die Sicherheit des Gerätes gewährleistet bleibt.*

SICHERHEITSHINWEISE FÜR ALLE VERWENDUNGSARTEN

ALLGEMEINE WARNHINWEISE FÜR DAS SCHLEIFEN, SANDPAPIERSCHLEIFEN, ARBEITEN MIT DRAHTBÜRSTEN, POLIEREN, FRÄSEN UND TRENNSCHLEIFEN

- a. Dieses Elektrowerkzeug kann als Schleifer, Sandpapierschleifer, Drahtbürste, Polierer, Fräser und Trennschleifmaschine verwendet werden. Beachten Sie alle Warnhinweise, Anweisungen, Abbildungen und Daten, die Sie mit dem Werkzeug erhalten. *Fehler bei der Einhaltung der nachstehend aufgeführten Anweisungen können elektrischen Schlag, Brand und/ oder schwere Verletzungen verursachen.*
- b. Verwenden Sie kein Zubehör, das nicht vom Hersteller speziell für dieses Elektrowerkzeug vorgesehen und empfohlen wurde. *Die Tatsache, dass sich ein Einsatzwerkzeug auf Ihrem Elektrowerkzeug montieren lässt, garantiert noch keine sichere Verwendung.*
- c. Die zulässige Drehzahl des Schleifzubehörs muss mindestens der auf dem Elektrowerkzeug angegebenen Höchstdrehzahl entsprechen. *Wenn sich Schleifzubehör schneller als zulässig dreht, kann es beschädigt werden und vom Werkzeug lösen.*
- d. Außendurchmesser und Dicke des Einsatzwerkzeugs müssen den Maßen Ihres Elektrowerkzeugs entsprechen. *Falsch bemessene Einsatzwerkzeuge können nicht ausreichend kontrolliert werden.*
- e. Schleifschleiben, Schleifwalzen und andere Zubehörteile müssen genau auf die Schleifspindel oder Spannzange des Elektrowerkzeugs passen. *Zubehör, das nicht genau auf die Schleifspindel des Elektrowerkzeugs passt, dreht sich ungleichmäßig, vibriert sehr stark und kann zum Verlust der Kontrolle führen.*

- f. An einem Spanndorn fixierte Zubehörteile wie Schleifscheiben, Schleifwalzen und Fräser müssen vollständig in die Spannanzge bzw. in das Futter eingeführt werden. *Wenn der Spanndorn nicht korrekt fixiert ist und/oder die Schleifscheibe zu weit übersteht, kann sich die Schleifscheibe mit hoher Geschwindigkeit vom Werkzeug lösen.*
- g. Verwenden Sie kein beschädigtes Zubehör. Kontrollieren Sie Zubehör wie Schleifscheiben vor jeder Verwendung auf Abspalterungen und Risse, Schleifwalzen auf Risse, Verschleiß und starke Abnutzung und Drahtbürsten auf lose oder gebrochene Drähte. Wenn das Elektrowerkzeug oder das Zubehör herunterfällt, überprüfen Sie, ob es beschädigt ist, oder verwenden Sie ein unbeschädigtes Zubehör. Wenn Sie das Zubehör kontrolliert und eingesetzt haben, halten Sie und in der Nähe befindliche Personen sich außerhalb der Ebene des rotierenden Zubehörs und lassen Sie das Werkzeug eine Minute lang mit Höchstzahl laufen. *Beschädigtes Zubehör bricht meist innerhalb dieser Testzeit.*
- h. Tragen Sie persönliche Schutzausrüstung. Verwenden Sie je nach Anwendung Vollgesichtsschutz, Augenschutz oder Schutzbrille. Soweit angemessen, tragen Sie Staubmaske, Gehörschutz, Schutzhandschuhe oder Spezialschürze, die kleine Schleif- und Materialpartikel von Ihnen fernhält. *Die Augen müssen vor herumfliegenden Fremdkörpern geschützt werden, die bei verschiedenen Anwendungen entstehen. Staub- und Atemschutzmasken müssen den bei der Anwendung entstehenden Staub filtern. Wenn Sie lange lautem Lärm ausgesetzt sind, können Sie einen Hörverlust erleiden.*
- i. Achten Sie bei anderen Personen auf sicheren Abstand zu Ihrem Arbeitsbereich. Jeder, der den Arbeitsbereich betritt, muss persönliche Schutzausrüstung tragen. *Bruchstücke des Werkstücks oder gebrochenes Zubehör können wegfliegen und Verletzungen auch außerhalb des direkten Arbeitsbereichs verursachen.*
- j. Fassen Sie das Elektrowerkzeug nur an isolierten Griffflächen an, wenn Sie Arbeiten ausführen, bei denen das Einsatzwerkzeug verborgene Stromleitungen oder das eigene Netzkabel treffen könnte. *Der Kontakt mit einer spannungsführenden Leitung kann auch Metallteile des Elektrowerkzeuges unter Spannung setzen und zu einem elektrischen Schlag führen.*
- k. Halten Sie das Werkzeug beim Einschalten stets fest in der Hand bzw. den Händen. *Die Reaktionskräfte des Motors beim Erreichen der vollen Drehzahl können einen starken Drehimpuls bewirken.*
- l. Fixieren Sie das Werkzeug nach Möglichkeit mithilfe von Schraubklammern. Halten Sie kleine Werkstücke niemals in der Hand, während Sie das Werkzeug mit der anderen Hand bedienen. *Klammern Sie diese stattdessen fest, um das Werkzeug mit beiden Händen kontrollieren zu können. Runde Materialien wie Rundhölzer, Rohre oder Schläuche können sich beim Schneiden drehen, wodurch das Bit sich verhaken oder in Ihre Richtung geschleudert werden kann.*
- m. Halten Sie das Netzkabel von sich drehenden Einsatzwerkzeugen fern. *Wenn Sie die Kontrolle über das Werkzeug verlieren, kann das Netzkabel durchtrennt oder erfasst werden und Ihre Hand oder Ihr Arm in das sich drehende Zubehör geraten.*
- n. Legen Sie das Elektrowerkzeug niemals ab, bevor das Zubehör völlig zum Stillstand gekommen ist. *Das sich drehende Zubehör kann in Kontakt mit der Ablagefläche geraten, wodurch Sie die Kontrolle über das Elektrowerkzeug verlieren können.*
- o. Stellen Sie nach dem Wechseln von Bits und dem Vornehmen von Einstellungen sicher, dass die Spannmutter, das Futter und alle anderen Einstellvorrichtungen ordnungsgemäß festgezogen sind. *Lose Einstellvorrichtungen können sich unerwartet bewegen und zum Verlust der Kontrolle über das Werkzeug sowie zum Umherfliegen rotierender Teile mit hoher Geschwindigkeit führen.*
- p. Lassen Sie das Elektrowerkzeug nicht laufen, während Sie es tragen. *Ihre Kleidung kann durch zufälligen Kontakt mit dem sich drehenden Einsatzwerkzeug erfasst werden, wodurch Sie akut verletzt werden können.*
- q. Reinigen Sie regelmäßig die Lüftungsschlitze Ihres Elektrowerkzeugs. *Das Motorgebläse zieht Staub in das Gehäuse und eine starke Ansammlung von Metallstaub kann elektrische Gefahren verursachen.*
- r. Verwenden Sie das Elektrowerkzeug nicht in der Nähe brennbarer Materialien. *Funken können diese Materialien entzünden.*
- s. Verwenden Sie kein Zubehör, das flüssige Kühlmittel erfordert. *Die Verwendung von Wasser oder anderen flüssigen Kühlmitteln kann zu elektrischem Schlag führen.*

RÜCKSCHLAG UND ENTSPRECHENDE WARNHINWEISE

- Rückschlag ist die plötzliche Reaktion infolge eines hakenden oder blockierten rotierenden Zubehörs wie einer Schleifscheibe, Drahtbürste oder einem Schleifband. Verhaken oder Blockieren führt zu einem abrupten Stopp des rotierenden Zubehörs. Dadurch wird ein unkontrolliertes Elektrowerkzeug gegen die Drehrichtung des Zubehörs beschleunigt. Wenn zum Beispiel eine Schleifscheibe im Werkstück hakend oder blockiert, kann sich die in das Werkstück eintauchende Kante der Schleifscheibe verfangen, wodurch es zum Ausbrechen oder Rückschlag der Schleifscheibe kommen kann. Die Schleifscheibe bewegt sich dann auf die Bedienperson zu oder von ihr weg, je nach Drehrichtung der Scheibe an der Blockierstelle. Hierbei können Schleifscheiben auch brechen. Ein Rückschlag ist die Folge eines falschen oder fehlerhaften Gebrauchs des Elektrowerkzeugs. Er kann durch geeignete Vorsichtsmaßnahmen, wie nachfolgend beschrieben, verhindert werden.
- a. Halten Sie das Elektrowerkzeug gut fest und bringen Sie Ihren Körper und Ihre Arme in eine Position, in der Sie die Rückschlagkräfte abfangen können. *Durch geeignete Vorsichtsmaßnahmen kann die Bedienperson die Reaktionskräfte beherrschen.*
- b. Arbeiten Sie besonders vorsichtig im Bereich von Ecken, scharfen Kanten usw. Verhindern Sie, dass Zubehör vom Werkstück zurückprallt und verklemt. *Das rotierende Zubehör neigt bei Ecken, scharfen Kanten oder wenn es abprallt, dazu, sich zu verklemmen. Dies verursacht einen Kontrollverlust oder Rückschlag.*
- c. Verwenden Sie kein gezähntes Sägeblatt. *Solches Zubehör verursacht häufig einen Rückschlag oder den Verlust der Kontrolle über das Elektrowerkzeug.*
- d. Führen Sie das Bit stets in die Richtung in das Material, in die die Schneidkante aus dem Material austritt (dies ist die Richtung, in die die Späne fliegen). *Wenn das Werkzeug in die falsche Richtung eingeführt wird, springt die Schneidkante des Bits aus dem Werkstück, sodass das Werkzeug in diese Einführrichtung gezogen wird.*

- e. Bei Verwendung von Profilaraspeln, Trennscheiben, Hochgeschwindigkeitsfräsern und Wolframkarbidfräsern muss das Werkstück stets fest eingespannt sein. Diese Schleifkörper können sich verhaken, wenn sie leicht schräg in der Nut geraten, und einen Rückschlag verursachen. Wenn sich Trennscheiben verhaken, brechen diese normalerweise. Wenn sich Profilaraspeln, Hochgeschwindigkeitsfräser oder Wolframkarbidfräser verhaken, können diese aus der Nut springen und zum Verlust der Kontrolle über das Werkzeug führen.

BESONDERE WARNHINWEISE ZUM SCHLEIFEN UND TRENNSCHLEIFEN

- a. Verwenden Sie ausschließlich für Ihr Elektrowerkzeug zugelassene und für den jeweiligen Anwendungszweck empfohlene Schleifkörper. Schleifen Sie zum Beispiel nie mit der Seitenfläche einer Trennscheibe. Trennscheiben sind zum Materialabtrag mit der Kante der Scheibe bestimmt. Seitliche Kräfteinwirkung auf die Schleifkörper kann diese zerbrechen.
- b. Verwenden Sie für Schleifkappen und Schleifwalzen nur unbeschädigte Aufspanndorne mit ungekürztem Kragen von der richtigen Größe und Länge. Dadurch wird die Bruchgefahr reduziert.
- c. Vermeiden Sie ein Blockieren der Trennscheibe und zu hohen Anpressdruck. Führen Sie keine übermäßig tiefen Schnitte aus. Eine Überlastung der Trennscheibe erhöht deren Beanspruchung und Anfälligkeit zum Verkranten oder Blockieren und damit die Gefahr eines Rückschlags oder Schleifkörperbruchs.
- d. Halten Sie die Hände nicht in einer Linie mit der rotierenden Trennscheibe oder hinter die rotierende Trennscheibe. Wenn sich die Trennscheibe im Werkstück von Ihrer Hand weg bewegt, kann das Elektrowerkzeug im Fall eines Rückschlags mit der sich drehenden Scheibe direkt auf Sie zu geschleudert werden.
- e. Falls die Trennscheibe verklemmt oder blockiert oder Sie die Arbeit unterbrechen, schalten Sie das Elektrowerkzeug aus und halten Sie es ruhig, bis die Scheibe zum Stillstand gekommen ist. Versuchen Sie nie, die noch laufende Trennscheibe aus dem Schnitt zu ziehen, da es dabei zu einem Rückschlag kommen kann. Ermitteln und beheben Sie die Ursache für das Verklemmen bzw. Blockieren.
- f. Schalten Sie das Elektrowerkzeug nicht wieder ein, solange es sich im Werkstück befindet. Lassen Sie die Trennscheibe erst ihre volle Drehzahl erreichen, bevor Sie den Schnitt vorsichtig fortsetzen. Anderenfalls kann die Scheibe verhaken, aus dem Werkstück springen oder einen Rückschlag verursachen.
- g. Stützen Sie Platten oder große Werkstücke ab, um das Risiko eines Rückschlags durch eine eingeklemmte Trennscheibe zu vermindern. Große Werkstücke können sich unter ihrem eigenen Gewicht durchbiegen. Solche Werkstücke müssen abgestützt werden, und zwar sowohl an den Kanten als auch auf beiden Seiten der Trennlinie.
- h. Seien Sie besonders vorsichtig bei „Taschenschnitten“ in bestehende Wände oder andere nicht einsehbare Bereiche. Die eintauchende Trennscheibe kann beim Schneiden in Gas- oder Wasserleitungen, elektrische Leitungen oder andere Objekte einen Rückschlag verursachen.

BESONDERE WARNHINWEISE FÜR DIE ARBEIT MIT DRAHTBÜRSTEN

- a. Beachten Sie, dass die Drahtbürste auch während des üblichen Gebrauchs Drahtstücke verliert.

Überlasten Sie die Drähte nicht durch zu hohen Anpressdruck. Wegfliegende Drahtstücke können sehr leicht durch dünne Kleidung und die Haut dringen.

- b. Lassen Sie die Bürsten vor der Verwendung mindestens eine Minute lang bei Betriebsgeschwindigkeit laufen. Während dieses Zeitraums darf keine Person vor oder gleicher Linie mit der Bürste stehen. Während der Einlaufzeit lösen sich Borsten und Drähte von der Bürste.
- c. Richten Sie die rotierende Drahtbürste so aus, dass Sie nicht von den losen Teilen getroffen werden. Bei der Verwendung der Bürsten können sich kleine Partikel und winzige Drahtfragmente lösen und mit hoher Geschwindigkeit in die Haut eindringen.
- d. Bei der Verwendung von Drahtbürsten dürfen 15.000 U/min nicht überschritten werden.

⚠️ WARNUNG BEARBEITEN SIE KEIN ASBESTHALTIGES MATERIAL (ASBEST GILT ALS KREBSERREGEND).

⚠️ WARNUNG TREFFEN SIE SCHUTZVORKEHRUNGEN, WENN BEIM ARBEITEN GESUNDHEITSSCHÄDLICHE, BRENNBARE ODER EXPLOSIVE STÄUBE ENTSTEHEN KÖNNEN (MANCHE STÄUBE GELTEN ALS KREBSERREGEND); TRAGEN SIE EINE STAUBSCHUTZMASKE UND VERWENDEN SIE EINE STAUB-/SPÄNEABSAUGUNG, FALLS ANSCHLIESSBAR.

UMWELTINFORMATIONEN

ENTSORGUNG

Elektrowerkzeuge, Zubehöre und Verpackungen sollen einer umweltgerechten Wiederverwertung zugeführt werden.

NUR FÜR EU-LÄNDER



Werfen Sie Elektrowerkzeuge nicht in den Hausmüll! Gemäß der Europäischen Richtlinie 2012/19/EG über Elektro- und Elektronik-Altgeräte und ihrer Umsetzung in nationales Recht müssen nicht mehr gebrauchsfähige Elektrowerkzeuge getrennt gesammelt und einer umweltgerechten Wiederverwertung zugeführt werden.

SPEZIFIKATIONEN

ALLGEMEINE SPEZIFIKATIONEN

	200	3000	4000	4200
Nennleistung (W)	125	130	175	175
Nennspannung	230-240 V, 50-60 Hz	230 V, 50 Hz	230-240 V, 50-60 Hz	230-240 V, 50-60 Hz
Spannzangen für	0,8 mm, 1,6 mm, 2,4 mm, 3,2 mm			
Nenn Drehzahl (n)	35.000 U/min	33.000 U/min	35.000 U/min	33.000 U/min



Klasse-II-Ausführung Doppelt isolierte Geräte

VERLÄNGERUNGSKABEL

Verwenden Sie nur vollständig abgewickelte und unbeschädigte Verlängerungskabel mit einer Nennstromstärke von mindestens 5 A.

MOTORSPEZIFIKATIONEN

Nur 3000

Dieses Multifunktionswerkzeug arbeitet mit einem Hochgeschwindigkeitsmotor mit variabler Drehzahl. Es wurde für den Betrieb mit 230 Volt bei 50 Hz konzipiert. Vergewissern Sie sich stets, dass die Versorgungsspannung den Angaben auf dem Typenschild des Werkzeugs entspricht.

MONTAGE

ZIEHEN SIE DEN STECKER DES MULTIFUNKTIONSWERKZEUGS IMMER AB, BEVOR SIE EINSATZWERKZEUGE ODER SPANNZANGEN WECHSELN ODER REPARATUR- UND WARTUNGSARBEITEN AM WERKZEUG DURCHFÜHREN.

ALLGEMEIN

Dieses Multifunktionswerkzeug von Dremel ist ein hochpräzises Werkzeug für besonders feine und detaillierte Arbeiten. Das breite Spektrum der Zubehörteile und Vorsatzgeräte von Dremel erlaubt eine Vielzahl von Anwendungen. Hierzu gehört beispielsweise Schleifen, Schnitzen, Gravieren, Fräsen, Schneiden/Trennen, Reinigen/Säubern und Polieren.

ABBILDUNG 2-5

- | | |
|--|---------------------|
| A. Spannmutter | EZ-Informationen |
| B. Spannzange | Nur 4200 |
| C. Gehäusekappe oder EZ Twist™-Schraubkappe mit integriertem Schlüssel | L. EZ Change-Hebel |
| D. Spindelarreterungsknopf | M. EZ Change-Futter |
| E. Ein-/Aus-Schalter | |
| F. Aufhängevorrichtung | |
| G. Netzkabel | |
| H. Bürstenabdeckung | |
| I. Lüftungsschlitze | |
| J. Einstellrad für stufenlose Drehzahl | |
| K. Spannzangenschlüssel | |

SPANNZANGEN

Einsatzwerkzeuge für das Multifunktionswerkzeug von Dremel haben unterschiedliche Schaftdurchmesser. Für diese unterschiedlichen Durchmesser stehen vier Spannzangen zur Verfügung. Die Größe der Spannzange ist jeweils an den Ringen auf der Rückseite der Spannzange erkennbar.

ABBILDUNG 6

- A. Spannmutter
- N. Spannzange 3,2 mm ohne Ring (480)
- O. Spannzange 2,4 mm mit drei Ringen (481)
- P. Spannzange 1,6 mm mit zwei Ringen (482)
- Q. Spannzange 0,8 mm mit einem Ring (483)
- R. Kennzeichnungsringe

HINWEIS: Manche Multifunktionswerkzeugkits enthalten nicht alle vier Spannzangen. Spannzangen sind separat als Zubehör erhältlich.

Verwenden Sie stets die für den Schaftdurchmesser des Zubehörs passende Spannzange. Drücken Sie einen Schaft mit einem größeren Durchmesser niemals gewaltsam in eine kleinere Spannzange.

WECHSELN VON SPANNZANGEN

ABBILDUNG 7 (200)

ABBILDUNG 11 (3000/4000)

ABBILDUNG 19 (4200)

- A. Spannmutter
- C. Gehäusekappe (EZ Twist™)
- D. Spindelarreterungsknopf
- K. Spannzangenschlüssel
- S. Lösen
- T. Anziehen

1. Halten Sie den Spindelarreterungsknopf gedrückt und drehen Sie den Schaft von Hand, bis er blockiert. Betätigen Sie den Spindelarreterungsknopf nie bei laufendem Werkzeug.
2. Lösen Sie bei gedrücktem Spindelarreterungsknopf die Spannmutter und nehmen Sie sie ab. Verwenden Sie ggf. den Spannzangenschlüssel.
3. Ziehen Sie die Spannzange von der Spindel ab.
4. Setzen Sie die Spannzange der gewünschten Größe vollständig in die Spindel ein, bringen Sie die Spannmutter an und ziehen Sie diese leicht an. Ziehen Sie die Mutter nie vollständig fest, wenn kein Zubehörteil montiert ist.

WECHSELN VON EINSATZWERKZEUGEN

ABBILDUNG 8

1. Drücken Sie den Spindelarreterungsknopf und drehen Sie den Schaft von Hand, bis er einrastet. Betätigen Sie den Spindelarreterungsknopf nie bei laufendem Werkzeug.
2. Lösen Sie bei gedrücktem Spindelarreterungsknopf die Spannmutter, ohne sie abzunehmen. Verwenden Sie ggf. den Spannzangenschlüssel.
3. Schieben Sie den Schaft des Bits oder Einsatzwerkzeugs vollständig in die Spannzange.
4. Ziehen Sie die Spannmutter bei betätigtem Spindelarreterungsknopf mit der Hand an, bis die Spannzange den Schaft des Einsatzwerkzeugs greift. *HINWEIS: Beachten Sie unbedingt auch die Bedienungs- und Sicherheitshinweise zum jeweiligen Einsatzwerkzeug!*

Verwenden Sie ausschließlich Dremel-geprüfte Hochleistungs-Zubehörkomponenten.

EZ TWIST™-SCHRAUBKAPPE MIT INTEGRIERTEM SCHLÜSSEL

Nur 3000 und 4000

ABBILDUNG 11

- C. EZ Twist™-Schraubkappe mit integriertem Schlüssel

Diese Schraubkappe verfügt über einen integrierten Schlüssel, mit dem sich die Spannmutter ohne den normalen Spannzangenschlüssel lösen und festziehen lässt.

1. Schrauben Sie die Kappe vom Werkzeug ab und richten Sie den Stahleinsatz auf der Innenseite der Kappe an der Spannmutter aus.
2. Halten Sie den Spindelarreterungsknopf gedrückt und drehen Sie die Kappe gegen den Uhrzeigersinn, um die Spannmutter zu lösen. Betätigen Sie den Spindelarreterungsknopf nie bei laufendem Werkzeug.

VERWENDUNG

- Schieben Sie den Schaft des Bits oder Einsatzwerkzeugs vollständig in die Spannzange.
- Halten Sie den Spindelarretierungsknopf gedrückt und drehen Sie die Kappe im Uhrzeigersinn, um die Spannmutter festzuziehen.
- Schrauben Sie die Kappe wieder zu.
HINWEIS: Beachten Sie unbedingt auch die Bedienungs- und Sicherheitshinweise zum jeweiligen Einsatzwerkzeug!

Verwenden Sie ausschließlich Dremel-geprüfte Hochleistungs-Zubehörkomponenten.

AUSWUCHTEN VON ZUBEHÖRTEILEN

Für Präzisionsarbeiten ist es wichtig, dass alle Zubehörteile gut ausgewuchtet sind (wie auch beim Reifen Ihres Autos). Lösen Sie zum Ausrichten bzw. Auswuchten eines Zubehörteils die Spannmutter leicht, und drehen Sie das Zubehörteil bzw. die Spannzange eine Viertelumdrehung. Ziehen Sie die Spannmutter wieder an, und schalten Sie das Dremel Multitool ein. Am Geräusch und der Handhabung sollten Sie feststellen können, ob das Zubehörteil noch eine Unwucht hat. Wiederholen Sie die Ausrichtung auf diese Weise, bis die geringste Unwucht vorliegt.

VERWENDEN VON VORSATZGERÄTEN

Zur Erweiterung des Funktionsumfangs des Dremel sind verschiedene Vorsatzgeräte erhältlich.

HINWEIS

Nicht alle im Folgenden aufgeführten Vorsatzgeräte sind in Ihrem Kit enthalten. Verwenden Sie ausschließlich Dremel-geprüfte Hochleistungs-Vorsatzgeräte! Sie können Vorsatzgeräte über das Dremel-Servicezentrum bestellen. Auf www.dremel.com finden Sie ebenfalls Vorsatzgeräte sowie Informationen zu kompatiblen Zubehör.

- Verwenden Sie die biegsame Welle (225) für präzise, detaillierte Arbeiten oder schwer zugängliche Bereiche. SIEHE SEITE 7.

HINWEIS

Lassen Sie neue biegsame Wellen für eine optimale Leistung vor der Verwendung 2 Minuten lang bei hoher Geschwindigkeit in senkrechter Position im Multifunktionswerkzeug laufen.

- Verwenden Sie den Dremel Modellierungstisch (576) für perfektes Schleifen und Sandpapierschleifen im Winkel von 90 und 45 Grad. SIEHE SEITE 9.
- Der Dremel Präzisionshandgriff (577) bietet Ihnen noch bessere Kontrolle über das Multifunktionswerkzeug. SIEHE SEITE 8.
- Das Mehrzweck-Fräsvorsatz-Kit (565/566) ermöglicht präzises Schneiden in verschiedenen Materialien. SIEHE SEITE 10.
- Mit dem Vorsatzgerät zum Entfernen von Fugenmörtel bei Wand- und Bodenfliesen (568) können Sie Fugenmörtel zwischen Wand- und Bodenfliesen entfernen. SIEHE SEITE 11.
- Der Parallel- und Kreisschneider (678) ist ideal für perfekte Kreis- und Parallelschnitte. SIEHE SEITE 12.
- Mit dem Winkelvorsatz (575) können Sie Zubehörteile an schwer zugänglichen Stellen im rechten Winkel einsetzen. SIEHE SEITE 13.
- Der Komfort-Schutzvorsatz (550) schützt vor Staub und Funken. SIEHE SEITE 14.

Als ersten Schritt für die Verwendung des Multifunktionswerkzeugs sollten Sie ein Gefühl für das Werkzeug bekommen. Nehmen Sie das Werkzeug in die Hand und machen Sie sich mit seinem Gewicht und Schwerpunkt vertraut. Beachten Sie die Verjüngung des Gehäuses. Dank dieser Verjüngung kann das Werkzeug wie ein Füllfederhalter oder Bleistift gehalten werden. *Halten Sie das Werkzeug stets von Ihrem Gesicht abgewandt. Teile von beschädigtem Zubehör könnten sich beim Erreichen hoher Drehzahlen unter Umständen lösen. Halten Sie das Werkzeug so, dass Sie die Lüftungsschlitze nicht mit der Hand abdecken. Durch Blockieren der Lüftungsschlitze könnte der Motor überhitzen.* WICHTIG! Üben Sie zunächst mit etwas Ausschussmaterial, um zu lernen, wie sich das Werkzeug bei hoher Drehzahl verhält. Denken Sie daran, dass Ihr Multifunktionswerkzeug die besten Ergebnisse liefert, wenn Sie die richtige Drehzahl sowie geeignete Einsatzwerkzeuge und Vorsatzgeräte verwenden. Arbeiten Sie ohne Druck. Wegen der hohen Rotationsgeschwindigkeit ist es ausreichend, das drehende Einsatzwerkzeug nur leicht über die Oberfläche des Werkstücks zu führen. Führen Sie das Werkzeug über die Oberfläche des Werkstücks und üben Sie dabei nur sehr leichten Druck aus. Überlassen Sie die Arbeit Ihrem Einsatzwerkzeug. Normalerweise erzielen Sie bessere Ergebnisse, wenn Sie mit dem Werkzeug nicht in einem einzigen Arbeitsgang, sondern mehrmals über die Oberfläche fahren. Außerdem haben Sie bei drucklosem Arbeiten eine bessere Kontrolle und verringern das Fehlerisiko.

HALTEN DES WERKZEUGS

Detailarbeiten können Sie am besten verrichten, wenn Sie das Multifunktionswerkzeug wie einen Stift zwischen Daumen und Zeigefinger halten. **ABBILDUNG 13** Die „Golfgriff“-Methode wird bei schweren Arbeiten wie Schleifen oder Schneiden/Trennen angewendet. **ABBILDUNG 14**

BETRIEBSGESCHWINDIGKEIT

Verwenden Sie ein Übungswerkstück, um die richtige Drehzahl für die einzelnen Arbeiten zu wählen.

„EIN/AUS“-SCHIEBESCHALTER
Ihr Werkzeug wird mit dem Schiebeschalter an der Oberseite des Motorgehäuses „EIN“ geschaltet. Schieben Sie den Schalter nach vorne, UM DAS WERKZEUG EINZUSCHALTEN. Schieben Sie den Schalter nach hinten, UM DAS WERKZEUG AUSZUSCHALTEN.

HOCHLEISTUNGSMOTOR
Ihr Werkzeug ist mit einem Dremel Multitool-Hochleistungsmotor ausgestattet. Dieser Motor erweitert die Vielseitigkeit des Dremel Multitools, indem er zusätzliche Dremel Vorsatzgeräte antreiben kann.

ELEKTRONISCHE DREHZAHLEGELUNG
Ihr Werkzeug ist mit einem internen elektronischen Drehzahlregelungssystem ausgestattet, das einen „Sanftanlauf“ gewährleistet und die Belastung bei einem Anlauf mit großem Drehmoment verringert. Das System dient außerdem dazu, die vorgewählte Drehzahl in Situationen mit und ohne Last nahezu konstant zu halten.

EINSTELLRAD FÜR STUFENLOSE DREHZAHL
Das Elektrowerkzeug ist mit einem Einstellrad für die stufenlose Drehzahlregelung ausgestattet. Die Drehzahl kann während des Betriebs durch Voreinstellung des Einstellrades auf oder zwischen eine der Schalterstellungen verstellt werden.

Die Drehzahl des Dremel Multitools wird über den Schiebescalter am Gehäuse geregelt. ABBILDUNG 12

Stellungen für ungefähre Drehzahlen

Modell 200	
Schaltereinstellung	Drehzahlbereich (U/min)
Niedrig	15.000
Hoch	35.000

Modell 3000	
Schaltereinstellung	Drehzahlbereich (U/min)
1-2	10.000-14.000
3-4	15.000-19.000
5-6	20.000-23.000
7-8	24.000-28.000
9-10	29.000-33.000

Modell 4000 und 4200	
Schaltereinstellung	Drehzahlbereich (U/min)
5	5.000
10	10.000
*15	15.000
20	20.000
25	25.000
30	30.000
33 (nur 4000)	33.000
35 (nur 4200)	35.000

* Bei der Verwendung von Drahtbürsten dürfen 15.000 U/min nicht überschritten werden.

Empfohlene Drehzahleinstellungen für verschiedene Einsatzwerkzeuge und Materialien finden Sie in der Drehzahltablelle auf den Seiten 4-7.

Die meisten Aufgaben können mit der höchsten Drehzahleinstellung des Werkzeugs bearbeitet werden. Einige Materialien (bestimmte Kunststoffe und Metalle) können jedoch durch die bei hoher Drehzahl erzeugte Hitze beschädigt werden und sollten daher mit niedrigerer Drehzahl bearbeitet werden. Niedrige Drehzahlen (15.000 U/Min. oder weniger) eignen sich normalerweise am Besten zum Polieren mit Filz-Polierzubehör. Bei allen Anwendungen mit Bürsten sind niedrigere Drehzahlen erforderlich, um ein Lösen der Drähte und Borsten aus der Halterung zu vermeiden. Auch bei niedrigen Drehzahlen sollten Sie ohne Druck arbeiten. Höhere Drehzahlen eignen sich für Hartholz, Metall und Glas sowie zum Bohren, Schnitzen, Schneiden, Fräsen, Formen, Kehlen und Nuten in Holz.

Einige die Drehzahl betreffende Hinweise:

- Kunststoffe und andere Werkstoffe mit niedrigem Schmelzpunkt sind mit niedrigen Drehzahlen zu bearbeiten.
- Das Polieren, Glanzschleifen und Reinigen mit einer Drahtbürste muss bei Drehzahlen von maximal

15.000 U/Min erfolgen, um einer Beschädigung der Bürste und des Materials vorzubeugen.

- Schneidarbeiten in Holz sollten mit hoher Drehzahl erfolgen.
- Schneidarbeiten in Eisen oder Stahl müssen mit hoher Drehzahl erfolgen.
- Wenn ein Hochgeschwindigkeits-Stahlfräser zu vibrieren beginnt, ist das meist ein Hinweis darauf, dass er zu langsam läuft.
- Aluminium, Kupfer-, Blei-, Zinklegierungen und Zinn können je nach Art der Arbeit mit unterschiedlichen Drehzahlen bearbeitet werden. Fetten Sie das Schneidwerkzeug mit Paraffin oder einem anderen geeigneten Schmiermittel (nicht Wasser) ein, um zu verhindern, dass sich Späne an den Schneidkanten des Werkzeugs festsetzen.

HINWEIS: Ein höherer Druck auf das Werkzeug wird das Ergebnis nicht verbessern. Verwenden Sie ein anderes Zubehörteil oder eine andere Drehzahleinstellung, um das gewünschte Ergebnis zu erzielen.

WARTUNG UND REPARATUR

⚠️ WARNUNG TRENNEN SIE DAS GERÄT STETS VON DER STROMVERSORGUNG BZW. VOM AKKU, BEVOR SIE EINSTELLUNGEN ÄNDERN, ZUBEHÖR WECHSELN, WARTUNGS- ODER REINIGUNGSARBEITEN DURCHFÜHREN USW. AUF DIESE WEISE WIRD VERHINDERT, DASS DAS WERKZEUG VERSEHENTLICH EINGESCHALTET WIRD.

⚠️ WARNUNG LASSEN SIE DAS GERÄT NUR VON QUALIFIZIERTEM FACHPERSONAL UND NUR MIT ORIGINAL-ERSATZTEILEN REPARIEREN. WIR EMPFEHLEN WARTUNG UND REPARATUR VON DREMEL-SERVICENIEDERLASSUNGEN DURCHFÜHREN ZU LASSEN. HIERDURCH BLEIBT DIE SICHERHEIT DES WERKZEUGES GEWÄHRLEISTET. UM BESCHÄDIGUNGEN UND RISIKEN VORZUBEUGEN, SOLLTEN WARTUNGS- UND REPARATURARBEITEN AUSSCHLIESSLICH DURCH AUTORISIERTE PERSONEN ERFOLGEN.

HINWEIS

Die Kohlebürsten sind die einzigen Teile, die Sie selbst überprüfen und austauschen können. Im Gerät befinden sich keine weiteren Teile, die vom Benutzer gewartet werden können.

REINIGUNG

1. Reinigen Sie die Lüftungsschlitze, den Schalter und die Hebel des Werkzeugs mit Druckluft.

⚠️ WARNUNG FÜHREN SIE BEIM REINIGEN KEINE SPITZEN OBJEKTE IN DIE ÖFFNUNGEN DES WERKZEUGS EIN.

⚠️ WARNUNG TRAGEN SIE ZUM SCHUTZ IHRER AUGEN EINE SCHUTZBRILLE.

2. Reinigen Sie die Oberfläche des Werkzeugs mit einem feuchten Tuch

⚠️ WARNUNG VERWENDEN SIE KEINE REINIGUNGS- ODER LÖSUNGSMITTEL, DIE BENZIN, KOHLENSTOFF-

TETRACHLORID, CHLOR ODER AMMONIAK ODER
ÄHNLICHES ENTHALTEN. DIESE KÖNNEN ZU
BESCHÄDIGUNGEN AN KUNSTSTOFFTEILEN FÜHREN.

WARTUNG DER KOHLEBÜRSTEN

Außer 4000

Für eine anhaltend hohe Effizienz des Motors sollten die Bürsten alle 40 bis 50 Betriebsstunden überprüft werden. Überprüfen Sie die Bürsten auch, wenn das Gerät fehlerhaft arbeitet, Leistung verliert oder ungewöhnliche Geräusche von sich gibt.

⚠️ WARNUNG BEI VERWENDUNG DES WERKZEUGS MIT ABGENUTZTEN BÜRSTEN WIRD DER MOTOR AUF DAUER BESCHÄDIGT. VERWENDEN SIE NUR ORIGINAL DREMEL ERSATZBÜRSTEN.

1. Ziehen Sie den Netzstecker, und legen Sie das Werkzeug auf eine saubere Arbeitsfläche.
2. Verwenden Sie den Spannzangenschlüssel als Schraubendreher, um die Bürstenkappen abzunehmen. **ABBILDUNG 15 (200/3000), ABBILDUNG 17 (4200).**
3. Nehmen Sie die beiden Bürsten aus dem Werkzeug, indem Sie an den Federn ziehen. **ABBILDUNG 16 (200/3000), ABBILDUNG 18 (4200).**
4. Überprüfen Sie die Bürsten. Wenn eine Bürste weniger als 3 mm lang oder an der Kontaktstelle rau oder uneben ist, muss sie ausgetauscht werden.
 - a. Entfernen Sie dazu die Feder von der Bürste.
 - b. Entsorgen Sie die abgenutzte Bürste, und montieren Sie die Feder an der neuen Bürste.

HINWEIS

Für eine optimale Leistung müssen Bürsten immer paarweise getauscht werden, auch wenn nur eine der beiden Bürsten abgenutzt ist.

5. Setzen Sie die Kohlebürsten mit den Federn wieder in das Werkzeug ein. Die Bürste passt nur in einer bestimmten Ausrichtung in das Gerät.
6. Schrauben Sie die Bürstenkappen im Uhrzeigersinn auf. Verwenden Sie hierzu den Spannzangenschlüssel. Die Kappen dürfen nicht zu fest angezogen werden!
7. Vor der Wiederinbetriebnahme des Werkzeugs siehe „Vor dem Erstgebrauch.“

REPARATUR UND GEWÄHRLEISTUNG

⚠️ WARNUNG IM INNEREN DES GERÄTS BEFINDEN SICH KEINE TEILE, DIE VOM BENUTZER GEWARTET WERDEN KÖNNEN. UM BESCHÄDIGUNGEN UND/ODER RISIKEN VORZUBEUGEN, SOLLTEN WARTUNGS- UND REPARATURARBEITEN JEDOCH AUSSCHLIESSLICH DURCH AUTORISIERTE PERSONEN ERFOLGEN.

Wir empfehlen, Wartung und Reparatur von Dremel-Servicecenterleistungen durchführen zu lassen. WARTUNGSTECHNIKER: Trennen Sie das Werkzeug bzw. Ladegerät stets von der Stromversorgung, bevor Sie mit Wartungsarbeiten beginnen.

Die Garantie für dieses DREMEL Produkt entspricht den länderspezifischen Vorschriften. Schäden durch normale Abnutzung und Verschleiß sowie Überlastung oder unsachgemäße Behandlung sind von der Garantie ausgeschlossen.

Im Falle einer Reklamation schicken Sie das Werkzeug oder Ladegerät zusammen mit einem entsprechenden Kaufnachweis an Ihren Händler.

DREMEL-KONTAKTINFORMATIONEN

Weitere Informationen über Dremel-Produkte, Kundendienst und Hotline finden Sie unter www.dremel.com.

Dremel, Konijnenberg 60, 4825 BD, Breda, Niederlande

TRADUCTION DE LA NOTICE ORIGINALE

SYMBOLES UTILISÉS



LISEZ CES CONSIGNES



UTILISEZ UN DISPOSITIF DE PROTECTION ANTIBRUIT



UTILISEZ UN ÉQUIPEMENT DE PROTECTION OCULAIRE



UTILISEZ UN MASQUE À POUSSIÈRE



APPAREIL DE CLASSE II



NE JETEZ PAS LES OUTILS ÉLECTROPORTATIFS, LEURS ACCESSOIRES ET LEUR EMBALLAGE AVEC LES ORDURES MÉNAGÈRES



AVERTISSEMENTS DE SÉCURITÉ GÉNÉRAUX CONCERNANT LES OUTILS ÉLECTROPORTATIFS



⚠️ ATTENTION VEUILLEZ LIRE L'ENSEMBLE DES AVERTISSEMENTS DE SÉCURITÉ, AINSI QUE L'ENSEMBLE DES CONSIGNES.

Le non-respect de ces avertissements et de ces consignes peut entraîner un choc électrique, un incendie et/ou des blessures corporelles graves.

Conservez ces avertissements et ces consignes à des fins de référence future.

Le terme « outil électroportatif » des avertissements se rapporte à votre outil électroportatif fonctionnant sur secteur (à cordon) ou sur batterie (sans cordon).

SÉCURITÉ DE LA ZONE DE TRAVAIL

- a. **Faites en sorte que la zone de travail soit propre et bien éclairée. Un espace encombré et sombre est propice aux accidents.**

- b. **Ne faites pas fonctionner des outils électroportatifs dans les atmosphères explosives, notamment en présence de liquides, gaz ou poussières inflammables.** *Les outils électroportatifs produisent des étincelles susceptibles d'enflammer les poussières ou fumées.*
- c. **Tenez les enfants et spectateurs à distance pendant le fonctionnement d'un outil électroportatif.** *Toute distraction peut entraîner une perte de contrôle de l'outil.*

SECURITE ELECTRIQUE

- a. **La fiche de l'outil électroportatif doit être appropriée à la prise de courant. Ne modifiez en aucune circonstance la fiche. N'employez pas d'adaptateur avec les outils électroportatifs et une fiche reliée à la terre.** *L'utilisation de fiches non modifiées et de prises appropriées réduira le risque de choc électrique.*
- b. **Évitez tout contact corporel avec des éléments reliés à la terre, tels que tuyauterie, radiateurs, cuisinières, réfrigérateurs.** *La mise à la terre du corps accroît le risque de choc électrique.*
- c. **Conservez les outils électroportatifs à l'abri de la pluie et de l'humidité.** *La pénétration d'eau dans un outil électroportatif accroît le risque de choc électrique.*
- d. **N'exercez aucune action dommageable sur le cordon d'alimentation. N'utilisez jamais le cordon d'alimentation pour transporter ou débrancher l'outil électroportatif. Éloignez le cordon d'alimentation de la chaleur, des huiles, des arêtes vives ou des pièces en mouvement.** *Les cordons endommagés ou emmêlés accroissent le risque de choc électrique.*
- e. **Lors de l'utilisation d'un outil électroportatif à l'extérieur, employez une rallonge appropriée.** *L'utilisation d'un cordon conçu pour l'extérieur réduit le risque de choc électrique.*
- f. **Si vous devez utiliser un outil électroportatif dans un endroit humide, utilisez une alimentation protégée par un disjoncteur avec mise à terre.** *L'utilisation d'un tel dispositif réduit le risque de choc électrique.*

SECURITE PERSONNELLE

- a. **Restez vigilant, soyez attentif à ce que vous faites et faites preuve de bon sens lorsque vous utilisez un outil électroportatif. Ne vous servez pas de ce type d'outil lorsque vous êtes fatigué ou sous l'emprise d'une drogue quelconque, de l'alcool ou d'un médicament.** *Un instant d'inattention risque, dans ce cas, d'entraîner des blessures corporelles graves.*
- b. **Portez des équipements de protection personnels. Portez toujours un équipement de protection oculaire.** *Les équipements de protection, tels que masque anti-poussière, chaussures de sécurité antidérapantes, casque ou protection auditive, employés dans les cas appropriés réduiront les blessures corporelles.*
- c. **Évitez tout démarrage accidentel. Vérifiez que l'interrupteur est en position d'arrêt avant de raccorder l'outil à une source d'alimentation et/ou un pack de batteries, de le prendre ou de le porter.** *Le fait de transporter les outils électroportatifs en ayant le doigt sur l'interrupteur ou de brancher des outils avec l'interrupteur sur la position Marche constitue une situation propice aux accidents.*
- d. **Retirez toute clé de réglage avant de mettre l'outil sous tension.** *Une clé laissée au contact d'un élément*

en rotation de l'outil électroportatif peut entraîner des blessures corporelles.

- e. **Ne travaillez pas dans une position instable. Conservez à tout moment un bon appui et un bon équilibre du corps.** *Vous serez ainsi plus en mesure de garder le contrôle de l'outil électroportatif dans les situations imprévues.*
- f. **Portez une tenue appropriée. Ne portez pas de vêtements amples ni de bijoux. N'apportez jamais les cheveux, vêtements ou gants, de pièces en mouvement.** *Des vêtements amples, bijoux ou cheveux longs peuvent être happés par des pièces en mouvement.*
- g. **En présence de dispositifs d'aspiration et de collecte des poussières, vérifiez que ceux-ci sont branchés et correctement employés.** *L'utilisation de ces appareils peut réduire les risques liés à la poussière.*

PRECAUTIONS D'UTILISATION DE L'OUTIL ELECTROPORTATIF

- a. **Ne forcez pas sur l'outil électroportatif. Employez l'outil correspondant à votre application.** *L'outil électroportatif approprié accomplira sa tâche plus efficacement et plus sûrement s'il est utilisé à la vitesse pour laquelle il a été conçu.*
- b. **N'utilisez pas l'outil électroportatif si l'interrupteur ne fonctionne pas correctement.** *Un outil dont l'interrupteur est défectueux est dangereux et doit être réparé.*
- c. **Débranchez la prise de la source d'alimentation et/ou le pack de batterie de l'outil électroportatif avant d'effectuer des réglages, changer d'accessoires ou ranger l'outil.** *Ces précautions réduisent le risque d'un démarrage accidentel de l'outil.*
- d. **Les outils électroportatifs doivent être rangés hors de portée des enfants et ne pas être utilisés par des personnes ne connaissant pas leur fonctionnement ou les présentes instructions.** *Entre les mains d'utilisateurs inexpérimentés, les outils électroportatifs sont dangereux.*
- e. **Entretenez les outils électroportatifs. Vérifiez la présence d'un défaut d'alignement ou grippage des pièces mobiles, de pièces cassées ou de toute autre condition pouvant altérer le fonctionnement des outils électroportatifs. Faites réparer un outil électroportatif endommagé avant de l'utiliser.** *Nombre d'accidents sont provoqués par des outils électroportatifs mal entretenus.*
- f. **Les outils de coupe doivent être affûtés et propres.** *S'ils sont bien entretenus, les outils avec des arêtes de coupe affûtées sont moins susceptibles d'accrocher et sont plus faciles à contrôler.*
- g. **Utilisez l'outil électroportatif, ses accessoires et embouts, etc. conformément aux présentes instructions, en particulier en tenant compte des conditions de travail et de la nature du travail à réaliser.** *L'utilisation de l'outil électroportatif pour d'autres applications que celles prévues présente un risque.*

REPARATION

- a. **Confiez la réparation de votre outil électroportatif à un réparateur qualifié qui utilise exclusivement des pièces de rechange identiques.** *Vous garantirez ainsi la fiabilité de l'outil électroportatif.*

CONSIGNES DE SECURITE POUR L'ENSEMBLE DES OPERATIONS

AVERTISSEMENTS DE SECURITE COMMUNS POUR LE MEULAGE, LE PONÇAGE, LE BROSSAGE METALLIQUE, LE POLISSAGE, LA SCULPTURE ET LA DECOUPE A LA MEULE ABRASIVE

- a. Cet outil électroportatif est conçu pour être utilisé en tant que meuleuse, perceuse, brosse métallique, polisseuse ou outil de sculpture ou de découpe. Respectez tous les avertissements, instructions, représentations et données qui sont fournis avec l'outil électroportatif. *En cas de non-respect de toutes les instructions ci-dessous un choc électrique, un feu ou des blessures sérieuses peuvent en résulter.*
- b. N'utilisez pas d'accessoires qui ne sont pas spécialement prévus et recommandés par le fabricant pour cet outil électroportatif. *Le fait de pouvoir monter des accessoires sur votre outil électroportatif ne garantit pas une utilisation en toute sécurité.*
- c. La vitesse de rotation admissible des accessoires de meulage doit être au moins égale à la vitesse de rotation maximale de l'outil électroportatif. *Les accessoires de meulage qui tournent à une vitesse de rotation supérieure à celle qui est admise risquent d'être détruits.*
- d. Le diamètre extérieur et la largeur de l'accessoire doivent correspondre aux côtés de votre outil électroportatif. *Les accessoires de mauvaises dimensions ne peuvent pas être contrôlés de façon suffisante.*
- e. Les meules, les cylindres de ponçage ou les autres accessoires doivent correspondre exactement à la broche de votre outil électroportatif. *Les accessoires qui ne correspondent pas exactement au dispositif de fixation de l'outil électroportatif tournent de façon irrégulière, émettent de fortes vibrations et peuvent entraîner une perte de contrôle.*
- f. Les meules, cylindres de ponçage, fraises et autres accessoires fixés sur mandrins doivent être entièrement insérés dans la pince ou le mandrin. *Si le mandrin n'est pas suffisamment maintenu et/ou la tête de la meule est trop longue, cette dernière peut se desserrer et à être éjectée à grande vitesse.*
- g. N'utilisez pas d'accessoires endommagés. Avant chaque utilisation, contrôlez les accessoires tels que les meules pour détecter des éclats et des fissures, les cylindres de ponçage pour détecter des fissures, une certaine usure ou des signes de forte usure, les brosses métalliques pour détecter des fils détachés ou cassés. Au cas où l'outil électroportatif ou l'accessoire tomberait, contrôlez s'il est endommagé ou utilisez un accessoire intact. *Après avoir contrôlé et monté l'accessoire, se tenir à distance du niveau de l'accessoire en rotation ainsi que les personnes se trouvant à proximité et laisser tourner l'outil électroportatif à la vitesse maximale pendant une minute. Dans la plupart des cas, les accessoires endommagés cassent pendant ce temps d'essai.*
- h. Portez des équipements de protection personnels. Selon l'utilisation, portez une protection complète pour le visage, une protection oculaire ou des lunettes de protection. Si nécessaire, portez un masque anti-poussière, une protection acoustique, des gants de protection ou un tablier spécial qui vous protège de petites particules de matériau causées par le meulage. *Protégez vos yeux de*

corps étrangers projetés dans l'air lors des différentes utilisations. Le masque anti-poussière ou le masque respiratoire doit filtrer les particules générées lors de l'utilisation. Une exposition prolongée à un bruit de forte intensité peut entraîner une perte d'audition.

- i. **Gardez une distance de sécurité suffisante entre votre zone de travail et les personnes se trouvant à proximité. Toute personne pénétrant dans la zone de travail doit porter un équipement de protection individuel. Des fragments de pièces ou d'accessoires cassés peuvent être projetés et causer des blessures même en dehors de la zone directe de travail.**
- j. **Tenez l'outil par les parties isolées prévues à cet effet lorsque vous effectuez une opération, où l'accessoire de coupe risque d'entrer en contact avec un câble caché ou le câble d'alimentation de l'outil lui-même. Le contact avec un fil sous tension peut également mettre sous tension les parties métalliques de l'outil électrique et provoquer un choc électrique sur l'opérateur.**
- k. **Tenez toujours fermement l'outil dans vos mains au démarrage. Le contrecoup du moteur, lors de son accélération à pleine vitesse, peut entraîner une torsion de l'outil.**
- l. **Utilisez des serre-joints pour soutenir la pièce à travailler lorsque cela s'avère pratique. Ne tenez jamais une pièce à travailler de petite taille d'une main et l'outil en marche de l'autre. Le serrage d'une pièce à travailler de petite taille vous permet d'utiliser vos mains pour contrôler l'outil. Des matériaux de section ronde tels que des goujons, des tuyaux ou des tubes ont tendance à rouler lors de la découpe et peuvent entraîner le blocage ou la projection de l'embout en votre direction.**
- m. **Gardez le câble de secteur à distance des accessoires en rotation. Si vous perdez le contrôle de l'outil, le câble de secteur peut être sectionné ou happé et votre main ou votre bras risquent d'être happés par l'accessoire en rotation.**
- n. **Déposez l'outil électroportatif seulement après l'arrêt total de l'accessoire. L'accessoire en rotation peut toucher la surface sur laquelle l'outil est posé, ce qui risque de vous faire perdre le contrôle de l'outil électroportatif.**
- o. **Après avoir changé d'embouts ou effectué des réglages, assurez-vous que l'écrou de la pince, le mandrin ou tout autre dispositif de réglage est fermement serré. Des dispositifs de réglages desserrés peuvent glisser de manière intempestive, entraînant une perte de contrôle et une éjection violente des composants en rotation desserrés.**
- p. **N laissez pas tourner l'outil électroportatif pendant que vous le portez. En cas de contact accidentel, l'accessoire en rotation peut happer vos vêtements et vous blesser grièvement.**
- q. **Nettoyez régulièrement les ouïes de ventilation de votre outil électroportatif. Le ventilateur du moteur risque d'aspirer la poussière dans le carter et une accumulation excessive de particules métalliques peut être source de risque électrique.**
- r. **N'utilisez pas l'outil électroportatif lorsqu'il y a des matériaux inflammables à proximité. Des étincelles risquent d'enflammer ces matériaux.**
- s. **N'utilisez pas d'accessoires qui nécessitent des liquides de refroidissement. L'utilisation d'eau ou d'autres liquides de refroidissement peut entraîner un choc électrique.**

CONTRECOUP ET AVERTISSEMENTS ASSOCIES

Un contrecoup est une réaction soudaine causée par un accessoire en rotation qui s'accroche ou qui se bloque, tel

qu'une meule, bande de ponçage, brosse métallique, etc. Un coïncage ou un blocage entraîne un arrêt soudain de l'accessoire en rotation. L'outil électroportatif incontrôlé est alors accéléré dans le sens inverse de l'accessoire. Par ex., si une meule s'accroche ou si elle se bloque dans la pièce, le bord de la meule qui entre dans la pièce peut se coincer et faire que la meule se déplace ou causer un contrecoup. En fonction du sens de rotation de la meule à l'endroit de blocage, la meule s'approche ou s'éloigne alors de l'utilisateur. Les meules peuvent également casser. Un contrecoup est la suite d'une mauvaise utilisation ou une utilisation incorrecte de l'outil électroportatif. Il peut être évité en prenant des mesures de précaution comme celles décrites ci-dessous.

- a. **Tenez fermement l'outil électroportatif et adoptez une position permettant de faire face à des forces de contrecoup.** *Par des mesures de précaution appropriées, la personne travaillant avec l'outil peut contrôler les forces du contrecoup.*
- b. **Soyez extrêmement vigilant lors du travail de coins, d'arêtes coupantes etc. Evitez que les accessoires ne rebondissent contre la pièce à travailler et ne se coincent.** *L'accessoire en rotation a tendance à se coincer aux coins, arêtes coupantes ou quand il rebondit. Ceci cause une perte de contrôle ou un contrecoup.*
- c. **N'utilisez pas de lames de scie dentées.** *De tels accessoires risquent de produire un contrecoup ou une perte de contrôle de l'outil électroportatif.*
- d. **Engagez toujours l'embout dans le matériau dans le même sens que celui de la sortie de l'arête de coupe du matériau (qui est également le sens d'éjection des copeaux).** *L'engagement de l'outil dans le mauvais sens entraîne la sortie de l'arête tranchante de l'embout de la pièce à travailler et entraîne l'outil dans cette direction.*
- e. **Lors de l'utilisation de limes rotatives, de fraises haute vitesse ou de fraises au carbure de tungstène, serrez toujours fermement la pièce à travailler.** *Ces meules peuvent accrocher la surface en cas de légère inclinaison dans l'encoche et entraîner un contrecoup. L'accroche d'un disque à tronçonner entraîne généralement sa rupture. L'accroche d'une lime rotative, d'une fraise haute vitesse ou d'une fraise au carbure de tungstène entraîne son éjection de l'encoche et une perte de contrôle potentielle de l'outil.*

CONSIGNES DE SÉCURITÉ SPÉCIFIQUES AU PONÇAGE ET AU TRONÇONNAGE

- a. **Pour votre outil électroportatif, n'utilisez que des meules autorisées pour cet outil, dans les applications recommandées uniquement.** Par ex. : ne poncez jamais avec la surface latérale d'un disque à tronçonner. *Les meules à tronçonner sont conçues pour enlever de la matière avec le bord et les forces latérales appliquées à ces meules peuvent provoquer leur destruction.*
- b. **Pour les meules et les cônes abrasifs filetés, utilisez uniquement des mandrins de meules non endommagés comportant une bride à épaulement d'une taille et d'une longueur correcte.** *Des mandrins adaptés réduisent les ruptures potentielles.*
- c. **Évitez de coincer le disque à tronçonner ou d'appliquer une pression trop élevée.** Ne réalisez pas des coupes trop profondes. *Une surcharge du disque à tronçonner en augmente la sollicitation, donc le risque de se coincer ou de se bloquer, ce qui entraînerait un contrecoup ou la destruction de la meule.*
- d. **Ne placez pas votre main dans la zone se trouvant devant et derrière le disque à tronçonner en**

rotation. *Si vous éloignez de votre main le disque à tronçonner qui se trouve dans la pièce à travailler, l'outil électroportatif peut être projeté directement vers vous dans le cas d'un contrecoup.*

- e. **Si le disque à tronçonner s'accroche ou se coince ou lors d'une interruption de travail, mettez l'outil électroportatif hors fonctionnement et immobilisez-le jusqu'à l'arrêt total de la meule.** *Ne tentez jamais de sortir du tracé le disque à tronçonner encore en rotation, sous risque de contrecoup. Déterminez la cause de l'accrochage ou du blocage et éliminez-la.*
- f. **Ne remettez pas l'outil électroportatif en marche tant qu'il se trouve dans la pièce à travailler.** **Attendez que le disque à tronçonner ait atteint sa vitesse de rotation maximale avant de continuer prudemment la coupe.** *Sinon, le disque risque de se coincer, sauter de la pièce ou causer un contrecoup.*
- g. **Soutenez les grands panneaux ou les grandes pièces à travailler afin de réduire le risque d'un contrecoup causé par un disque à tronçonner coincé.** *Les grandes pièces risquent de s'arquer sous leur propre poids. La pièce doit être soutenue des deux côtés par des supports, près du tracé ainsi qu'aux bords de la pièce.*
- h. **Faire preuve d'une prudence particulière lorsqu'un coupe en plongée est effectuée dans des murs ou dans d'autres endroits difficiles à reconnaître.** *Le disque à tronçonner qui pénètre dans le mur peut heurter des conduites de gaz ou d'eau, des conduites électriques ou des objets pouvant causer un contrecoup.*

CONSIGNES DE SÉCURITÉ SPÉCIFIQUES POUR LE BROSSAGE MÉTALLIQUE

- a. **Ayez à l'esprit que la brosse perd des fils métalliques même pendant le travail normal.** *Évitez une sollicitation trop élevée des fils métalliques en appliquant une pression excessive sur la brosse. Les fils métalliques arrachés peuvent pénétrer facilement dans des vêtements légers et/ou la peau.*
- b. **Faites tourner les brosses à leur vitesse de fonctionnement pendant au moins une minute avant de les utiliser.** *Pendant ce délai, personne ne doit se tenir devant ou dans l'alignement de la brosse. Une éjection de brins ou de fils est possible au cours de ce délai.*
- c. **Tenez-vous à l'écart des éjections de la brosse métallique en rotation.** *Des petites particules et des fragments de fil minuscules peuvent être éjectés à haute vitesse lors de l'utilisation de ces brosses et pénétrer dans votre peau.*
- d. **Né dépassez pas 15.000 tr/min lors de l'utilisation de brosses métalliques.**

ATTENTION NE TRAVAILLEZ PAS SUR DES MATÉRIAUX CONTENANT DE L'AMIANTE (L'AMIANTE EST CONSIDÉRÉ COMME ÉTANT CANCÉRIGÈNE).

ATTENTION PRENEZ DES MESURES DE SÉCURITÉ LORSQUE DES POUSSIÈRES NUISIBLES À LA SANTÉ, INFLAMMABLES OU EXPLOSIVES PEUVENT ÊTRE GÉNÉRÉES LORS DU TRAVAIL (CERTAINES POUSSIÈRES SONT CONSIDÉRÉES COMME ÉTANT CANCÉRIGÈNES) ; PORTEZ UN MASQUE ANTI-POUSSIÈRES ET UTILISEZ UN DISPOSITIF D'ASPIRATION DE POUSSIÈRES/DE COPEAUX S'IL EST POSSIBLE DE RACCORDER UN TEL DISPOSITIF.

ENVIRONNEMENT

MISE AU REBUT

La machine, les accessoires et les emballages doivent être triés pour un recyclage écologique.

SEULEMENT POUR LES PAYS DE L'UNION EUROPEENNE




Ne jetez pas votre appareil électroportatif avec les ordures ménagères !

Conformément à la directive européenne 2012/19/CE relative à la mise au rebut des équipements électriques et électroniques, et à sa transcription dans le droit national, les outils électroportatifs inutilisables doivent faire l'objet d'une collecte distincte et être mis au rebut d'une manière respectueuse pour l'environnement.



SPECIFICATIONS

SPECIFICATIONS GENERALES

	200	3000	4000	4200
Puissance nominale (W)	125	130	175	175
Capacité en voltage	230-240 V, 50-60 Hz	230 V, 50 Hz	230-240 V, 50-60 Hz	230-240 V, 50-60 Hz
Pince	0,8 mm, 1,6 mm, 2,4 mm, 3,2 mm			
Régime nominal (n)	35.000 tr/min	33.000 tr/min	35.000 tr/min	33.000 tr/min
 Appareil de classe II	Outils à double isolation			

RALLONGES

Utilisez des rallonges entièrement déroulées et fiables d'une intensité de 5 A.

SPECIFICATIONS DU MOTEUR

Uniquement 3000

Cet outil multifonctions est équipé d'un moteur à vitesse élevée variable. Il est conçu pour fonctionner avec une alimentation de 230 volts, 50 Hz. Vérifiez toujours que la tension d'alimentation est identique à celle indiquée sur la plaque indicatrice de l'outil.

MONTAGE

DEBRANCHEZ SYSTEMATIQUEMENT L'OUTIL MULTIFONCTIONS AVANT DE CHANGER D'ACCESSOIRE OU DE PINCE, OU POUR REPARER L'OUTIL.

GENERALITES

L'outil multifonctions Dremel est un outil de précision de très grande qualité, capable d'accomplir des tâches minutieuses et complexes. La palette étendue d'accessoires et d'adaptations Dremel permet d'effectuer une grande diversité de travaux, notamment le ponçage, la

sculpture et la gravure, ainsi que le défonçage, la découpe, le nettoyage et le polissage.

ILLUSTRATION : 2-5

- A. Ecrou de blocage
 - B. Pince
 - C. Capuchon ou capuchon à clé intégrée EZ Twist™
 - D. Bouton de verrouillage de l'arbre
 - E. Interrupteur Marche/Arrêt
 - F. Support
 - G. Cordon d'alimentation
 - H. Capuchon de balais
 - I. Orifices de ventilation
 - J. Variateur de vitesse
 - K. Clé de pince
- Informations EZ
Uniquement 4200
L. Curseurs EZ Change
M. Mandrin EZ Change

PINCES PORTE-EMBOUT

Les accessoires Dremel disponibles pour l'outil multifonctions sont fournis avec différentes tailles de queues. Quatre tailles de pince sont disponibles pour les différentes queues. Ces tailles sont identifiées par les bagues au dos de la pince.

ILLUSTRATION 6

- A. Ecrou de blocage
- N. Pince 3,2 mm sans bague (480)
- O. Pince 2,4 mm avec trois bagues (481)
- P. Pince 1,6 mm avec deux bagues (482)
- Q. Pince 0,8 mm avec une bague (483)
- R. Anneaux d'identification

REMARQUE : Nos coffrets n'incluent pas systématiquement les quatre tailles de pinces. Les pinces sont disponibles séparément.

Utilisez systématiquement la pince correspondant au diamètre de queue de l'accessoire que vous projetez d'employer. N'engagez pas de queue de grand diamètre dans une pince de diamètre plus petit.

CHANGEMENT DE PINCE

ILLUSTRATION 7 (200)

ILLUSTRATION 11 (3000-4000)

ILLUSTRATION 19 (4200)

- A. Ecrou de blocage
 - C. Capuchon (EZ Twist™)
 - D. Bouton de verrouillage de l'arbre
 - K. Clé de pince
 - S. Sens de desserrage
 - T. Sens de serrage
1. Appuyez sur le bouton de blocage d'arbre, maintenez et tournez l'arbre à la main jusqu'à ce qu'il s'enclenche. N'actionnez pas le bouton de blocage tant que l'outil multifonctions n'est pas complètement arrêté.
 2. Lorsque le bouton de blocage d'arbre est enfoncé, desserrez et enlevez l'écrou de blocage. Utilisez la clé de pince si nécessaire.
 3. Récupérez la pince en la poussant hors de l'écrou.
 4. Engagez à fond la nouvelle pince appropriée dans l'arbre, puis repositionnez et resserrez à la main l'écrou de blocage. Ne serrez pas complètement l'écrou en l'absence d'embout ou d'accessoire.

CHANGEMENT D'ACCESSOIRE

ILLUSTRATION 8

1. Appuyez sur le bouton de blocage d'arbre, maintenez et tournez l'arbre à la main jusqu'à ce qu'il

- s'enclenche. N'actionnez pas le bouton de blocage tant que l'outil multifonctions n'est pas complètement arrêté.
- Lorsque le bouton de blocage d'arbre est enfoncé, desserrez l'écrou de blocage (sans l'enlever). Utilisez la clé de pince si nécessaire.
 - Engagez à fond l'embout ou la queue d'accessoire dans la pince.
 - Le bouton de blocage d'arbre étant toujours enfoncé, serrez à la main l'écrou de blocage jusqu'à ce que l'embout ou la queue de l'accessoire soit bien serré dans la pince.
- REMARQUE :** Lisez impérativement les instructions d'utilisation fournies avec votre accessoire Dremel.

Utilisez uniquement des accessoires testés par Dremel.

CAPUCHON A CLE INTEGREE EZ TWIST™

Uniquement 3000 et 4000

ILLUSTRATION 11

C. Capuchon à clé intégrée EZ Twist™

Ce capuchon possède une clé intégrée et vous permettant de serrer et de desserrer les coûts de la pince sans utiliser la clé de pince standard.

- Desserrez le capuchon de l'outil, alignez l'insert en acier dans le capuchon avec l'écrou de pince.
 - Après avoir enfoncé le bouton de verrouillage de l'arbre, faites pivoter le capuchon dans le sens horaire pour desserrer l'écrou de pince. N'actionnez pas le bouton de blocage tant que l'outil multifonctions n'est pas complètement arrêté.
 - Engagez à fond l'embout ou la queue d'accessoire dans la pince.
 - Après avoir enfoncé le bouton de verrouillage de l'arbre, faites pivoter le capuchon dans le sens antihoraire pour serrer l'écrou de pince.
 - Serrez le capuchon dans sa position d'origine.
- REMARQUE :** Lisez impérativement les instructions d'utilisation fournies avec votre accessoire Dremel.

Utilisez uniquement des accessoires testés par Dremel.

ACCESSOIRES D'ÉQUILIBRAGE

Pour tout travail de précision, il est important que tous les accessoires soient équilibrés (comme les pneus de votre voiture, par exemple). Pour redresser ou équilibrer un accessoire, desserrez légèrement l'écrou de blocage et faites pivoter d'un quart de tour l'accessoire ou l'écrou. Resserrez l'écrou de blocage et utilisez l'outil rotatif. Vous pouvez juger de l'équilibrage de votre outil par le son qu'il produit et son comportement. Poursuivez les réglages de cette manière jusqu'à obtenir un équilibre optimal.

UTILISATION DE FIXATIONS

Votre Dremel peut être équipé de fixations différentes, qui évaluent les fonctionnalités de votre outil.

REMARQUE

Toutes les fixations répertoriées ci-dessous ne sont pas incluses dans votre kit. Utilisez uniquement des fixations hautes performances testées par Dremel. Vous pouvez commander des fixations via votre Centre technique Dremel ou consulter la compatibilité des fixations et des accessoires sur www.dremel.com.

- Utilisez l'axe flexible (225) pour effectuer un travail

précis et détaillé ou atteindre les endroits difficiles d'accès. VOIR PAGE 7.

REMARQUE

Pour des performances optimales, faites fonctionner votre Flexshaft neuf à vitesse élevée sur votre outil multifonctions en position verticale pendant 2 minutes avant de l'utiliser.

- Utilisez la Dremel Shaping Platform (576) pour poncer et meuler à des angles parfaits de 90 et 45°. VOIR PAGE 9.
- Utilisez le Dremel Detailer's Grip (577) pour bénéficier d'un meilleur contrôle de votre outil multifonctions. VOIR PAGE 8.
- Utilisez le Multipurpose Cutting Kit (565/566) pour effectuer des découpes contrôlées sur un large éventail de matériaux. VOIR PAGE 10.
- Utilisez le Wall & Floor Grout Removal Kit (568) pour enlever les joints situés entre le mur et les carrelages. VOIR PAGE 11.
- Utilisez le Line & Circle Cutter (678) pour effectuer des trous parfaits et des découpes droites. VOIR PAGE 12.
- Utilisez le Right Angle Attachment (575) pour placer les accessoires à l'angle adéquat dans les endroits difficiles d'accès. VOIR PAGE 13.
- Utilisez le Comfort Guard Attachment pour vous protéger de la poussière et des étincelles. VOIR PAGE 14.

COMMENT DEMARRER

UTILISATION

La première étape consiste à faire connaissance avec l'outil. Prenez-le, soupesez-le et cherchez son équilibre dans votre main. Sentez sous vos doigts la partie conique du corps. Celle-ci permet de tenir l'outil comme un crayon. Ne tournez jamais l'outil vers votre visage, orientez-le vers l'extérieur. Des accessoires qui ont pu être endommagés lors de la manipulation peuvent être violemment projetés sous l'effet de la vitesse.

Lorsque vous tenez l'outil, évitez d'obstruer les orifices de ventilation avec vos mains. Cette obstruction peut provoquer une surchauffe du moteur.

IMPORTANT ! Effectuez un essai sur une chute pour découvrir comment l'outil se comporte à haute vitesse. Ayez à l'esprit que votre outil multifonctions sera le plus performant à sa vitesse de travail, avec l'accessoire et la fixation Dremel appropriés. Si possible, évitez toute pression sur l'outil pendant son utilisation. Au contraire, appliquez légèrement l'accessoire en rotation à l'endroit voulu sur la surface à travailler. Concentrez-vous sur le guidage de l'outil sur la pièce en n'appliquant qu'une très légère pression de la main. Laissez l'accessoire faire le travail.

Il est généralement préférable d'effectuer une série de passes avec l'outil plutôt que d'effectuer la totalité de la tâche en une seule passe. Un contact léger permet un contrôle optimal et évite les risques d'erreur.

TENUE DE L'OUTIL

Pour maîtriser l'outil multifonctions dans les travaux de précision, tenez-le comme un crayon, entre le pouce et l'index. ILLUSTRATION 13
La méthode de maintien de type "golf" est appliquée pour les opérations plus difficiles telles que le ponçage ou la découpe. ILLUSTRATION 14

VITESSES DE FONCTIONNEMENT

Pour sélectionner la vitesse la mieux adaptée à chaque tâche, procédez à des tests sur un matériau d'essai.

INTERRUPTEUR DE MARCHE/ARRÊT

La mise en marche de l'outil s'effectue en poussant l'interrupteur situé au sommet du carter du moteur.

POUR METTRE L'OUTIL EN MARCHE, faites coulisser le bouton de l'interrupteur vers l'avant.

POUR ARRÊTER L'OUTIL, faites coulisser le bouton de l'interrupteur vers l'arrière.

MOTEUR HAUTES PERFORMANCES

Votre outil rotatif est équipé d'un moteur hautes performances. Ce moteur étend la polyvalence de cet outil rotatif en vous permettant d'utiliser des accessoires Dremel supplémentaires.

RÉTROACTION ÉLECTRONIQUE

Votre outil est équipé d'un système de rétroaction électronique interne offrant un démarrage progressif, ce qui réduit les contraintes survenant lors d'un démarrage à couple élevé. Ce système assure également la constance de la vitesse présélectionnée entre les conditions d'utilisation à vide et en action.

VARIATEUR DE VITESSE

Votre outil est équipé d'un variateur de vitesse. La vitesse est ajustable en cours de fonctionnement en pré réglant le variateur ou en choisissant un des réglages proposés.

La vitesse de l'outil rotatif est réglable à l'aide de ce variateur situé sur le carter. ILLUSTRATION 12

Paramètres de rotation approximatifs

Modèle 200	
Positions interrupteur	Plage de vitesses (tr/min)
Bas	15.000
Élevé	35.000
Modèle 3000	
Positions interrupteur	Plage de vitesses (tr/min)
1-2	10.000-14.000
3-4	15.000-19.000
5-6	20.000-23.000
7-8	24.000-28.000
9-10	29.000-33.000
Modèles 4000 et 4200	
Positions interrupteur	Plage de vitesses (tr/min)
5	5.000
10	10.000
*15	15.000
20	20.000
25	25.000
30	30.000
33 (4000 uniquement)	33.000
35 (4200 uniquement)	35.000

* Ne dépassez pas 15.000 tr/min lors de l'utilisation de brosses métalliques.

Reportez-vous au tableau des réglages de vitesses aux pages 4 à 7, afin de déterminer la vitesse appropriée en fonction du matériau employé et de l'accessoire.

La majorité des tâches peuvent être accomplies en utilisant l'outil à sa vitesse maximale. Néanmoins, certains matériaux (plastiques et métaux spécifiques) peuvent être endommagés par la chaleur résultant du fonctionnement à vitesse élevée et doivent donc être travaillés à des vitesses relativement faibles. Le fonctionnement à faible vitesse (inférieure ou égale à 15.000 tr/min) convient en général aux travaux de polissage avec les accessoires de polissage en feutre. Toutes les applications de brosse nécessitent des vitesses réduites afin d'éviter l'arrachement de fils métalliques. A faible vitesse, laissez l'outil performant faire le travail pour vous. Les vitesses plus élevées conviennent mieux pour travailler les bois durs, les métaux et le verre, ainsi que pour percer, sculpter, découper, défoncer, profiler et réaliser des feuillures ou des embrèvements dans le bois.

Quelques conseils concernant la vitesse d'utilisation de l'outil :

- Le plastique et les autres matériaux qui fondent à basse température doivent être coupés à des vitesses réduites.
- Le polissage, le lustrage et le nettoyage à la brosse métallique doivent être effectués à des vitesses inférieures à 15.000 tr/min, afin de ne pas endommager la brosse et le matériau.
- Le bois doit être coupé à vitesse élevée.
- Le fer ou l'acier doivent être coupés à vitesse élevée.
- Si une fraise en acier haute vitesse commence à vibrer, c'est généralement que sa vitesse de rotation est trop faible.
- L'aluminium, ainsi que les alliages de cuivre, de plomb, de zinc et d'étain peuvent être coupés à diverses vitesses selon le type de découpe effectuée. Appliquez de la paraffine (pas d'eau) ou un lubrifiant approprié sur la fraise afin d'éviter l'adhérence de déchets de coupe sur les tranchants de la fraise.

REMARQUE : Une pression accrue sur l'outil ne constitue pas la solution pour de meilleures performances. Essayez un autre accessoire ou une autre vitesse pour obtenir le résultat souhaité.

MAINTENANCE ET RÉPARATION

ATTENTION DÉBRANCHEZ TOUJOURS L'APPAREIL DE SA SOURCE D'ALIMENTATION AVANT D'EFFECTUER DES RÉGLAGES, DE CHANGER D'ACCESSOIRES, D'EFFECTUER SON ENTRETIEN, DE LE NETTOYER, ETC. VOUS RÉDUIREZ AINSI LES RISQUES DE DÉMARRAGE ACCIDENTEL DE L'OUTIL.

ATTENTION CONFIEZ LA RÉPARATION DE VOTRE OUTIL ÉLECTROPORATIF À UN RÉPARATEUR QUALIFIÉ QUI UTILISE EXCLUSIVEMENT DES PIÈCES DE RECHANGE IDENTIQUES. NOUS RECOMMANDONS DE CONFIER LES OPÉRATIONS D'ENTRETIEN DE L'OUTIL À UN CENTRE TECHNIQUE DREMEL. VOUS GARANTIREZ AINSI LA FIABILITÉ DE CET OUTIL. TOUTE OPÉRATION D'ENTRETIEN EFFECTUÉE PAR DU PERSONNEL NON AUTORISÉ PEUT ENTRAÎNER LE RACCORDEMENT INCORRECT DE COMPOSANTS INTERNES ET PRÉSENTER DES RISQUES GRAVES.

REMARQUE

Vous pouvez uniquement inspecter et remplacer les balais de charbon. Cet outil ne contient aucune pièce remplaçable par l'utilisateur.

NETTOYAGE

1. Nettoyez les orifices de ventilation, les interrupteurs et les curseurs de l'outil à l'air sec comprimé.

ATTENTION NE NETTOYEZ PAS L'OUTIL EN INSÉRANT DES OBJETS POINTUS À TRAVERS LES ORIFICES DE VENTILATION.

ATTENTION PORTEZ DES LUNETTES DE PROTECTION OCULAIRE.

2. Nettoyez la surface de l'outil avec un linge humide.

ATTENTION NE NETTOYEZ PAS L'OUTIL AVEC DES DÉTERGENTS ET DES SOLVANTS, TELS QUE L'ESSENCE, LE TÉTRACHLORURE DE CARBONE, DES SOLVANTS DE DÉGRAISSAGE CHLORÉS, DE L'AMMONIAQUE ET DES DÉTERGENTS DOMESTIQUES CONTENANT DE L'AMMONIAQUE. ILS SONT SUSCEPTIBLES D'ENDOMMAGER LES PARTIES EN PLASTIQUE.

ENTRETIEN DES BALAIS DE CHARBON

Hormis 4000

Pour préserver des performances optimales du moteur, contrôlez l'usure des balais toutes les 40 à 50 heures d'utilisation. Contrôlez également les balais en cas de fonctionnement irrégulier, de baisse de puissance ou de bruit inhabituel de l'outil.

ATTENTION L'UTILISATION DE L'OUTIL AVEC DES BALAIS USÉS PEUT ENTRAÎNER UNE DÉTÉRIORATION IRRÉMÉDIABLE DU MOTEUR. EMPLOYEZ EXCLUSIVEMENT DES BALAIS DE RECHANGE DREMEL D'ORIGINE.

1. Débranchez l'outil et placez-le sur une surface propre.
2. Retirez les deux capuchons de balai en utilisant la clé de l'outil comme tournevis. ILLUSTRATION 15 (200/3000), ILLUSTRATION 17 (4200).
3. Retirez les deux balais de l'outil en tirant sur les ressorts qui y sont fixés. ILLUSTRATION 16 (200/3000), ILLUSTRATION 18 (4200).
4. Inspectez les deux balais. Si la longueur d'un balai est inférieure à 3 mm et/ou que sa surface est rugueuse ou piquée, remplacez-le.
 - a. Déposez le ressort du balai.
 - b. Mettez le balai usé au rebut et replacez le ressort sur un nouveau balai.

REMARQUE

Si un balai est usé, remplacez les deux afin de garantir de meilleures performances de votre outil.

5. Placez à nouveau les balais de charbon (avec ressort) dans l'outil. Il existe un seul sens de repose.
6. Remettez en place les capuchons de balai en les tournant dans le sens horaire. Pour serrer, utilisez la clé. Attention à ne pas serrer excessivement !
7. Reportez-vous à Première utilisation pour reprendre l'utilisation de l'outil.

REPARATION ET GARANTIE

ATTENTION CET OUTIL NE CONTIENT AUCUNE PIÈCE REMPLAÇABLE PAR L'UTILISATEUR. TOUTE OPÉRATION D'ENTRETIEN

PRÉVENTIF EFFECTUÉE PAR DU PERSONNEL NON AUTORISÉ PEUT ENTRAÎNER LE RACCORDEMENT INCORRECT DE COMPOSANTS INTERNES ET PRÉSENTER DES RISQUES GRAVES. Nous recommandons de confier les opérations d'entretien de l'outil à un Centre Technique Dremel. A L'ATTENTION DU PERSONNEL D'ENTRETIEN : Débranchez l'outil et/ou le chargeur de la sous-alimentation avant toute opération de dépannage.

Ce produit DREMEL fait l'objet d'une garantie conforme aux réglementations légales en vigueur dans votre pays ; les dommages résultant de l'usure normale, d'une surcharge ou d'une utilisation inappropriée sont exclus de la garantie.

En cas de réclamation, envoyez l'outil ou le chargeur non démonté avec le justificatif d'achat à votre revendeur.

CONTACTER DREMEL

Pour plus d'informations sur la gamme de produits, le support technique et l'assistance téléphonique de la société Dremel, rendez-vous sur le site www.dremel.com.

Dremel, Konijnenberg 60, 4825 BD, Breda, Pays-Bas

TRADUZIONE DELLE ISTRUZIONI ORIGINALI

IT

SIMBOLI USATI



LEGGERE QUESTE ISTRUZIONI



USARE PROTEZIONE ACUSTICA



USARE PROTEZIONE PER GLI OCCHI



USARE UNA MASCHERA ANTIPOLVERE



STRUTTURA DI CLASSE II



NON SMALTIRE STRUMENTI ELETTRICI, ACCESSORI E IMBALLAGGI INSIEME AI RIFIUTI DOMESTICI

AVVERTENZE DI SICUREZZA GENERALI RELATIVE AGLI ELETTROUTENSILI



ATTENZIONE LEGGERE TUTTE LE AVVERTENZE E LE ISTRUZIONI DI SICUREZZA.

L'inosservanza delle avvertenze e delle istruzioni può

determinare scosse elettriche, incendi e/o lesioni gravi.

Conservare tutte le avvertenze e le istruzioni per consultazioni future.

Il termine "elettroutensile" nelle avvertenze fa riferimento allo strumento azionato tramite corrente elettrica (dotato di cavo) o allo strumento azionato a batteria (senza cavo).

SICUREZZA DELL'AREA DI LAVORO

- a. L'area di lavoro deve essere sempre pulita e ben illuminata. Le aree di lavoro in disordine e non illuminate favoriscono gli incidenti.
- b. Evitare d'impiegare l'elettroutensile in ambienti soggetti al rischio di esplosioni e nei quali si trovino liquidi, gas o polveri infiammabili. Gli elettroutensili producono scintille che possono far infiammarsi la polvere o i gas.
- c. Tenere lontani i bambini e terze persone durante l'impiego dell'elettroutensile. Eventuali distrazioni potranno comportare la perdita del controllo sull'elettroutensile.

SICUREZZA ELETTRICA

- a. La spina per la presa di corrente dovrà essere adatta alla presa. Evitare assolutamente di apportare modifiche alla spina. Non impiegare spine adattatrici assieme ad elettroutensili con collegamento a terra. Le spine non modificate e le prese adatte riducono il rischio di scosse elettriche.
- b. Evitare il contatto fisico con superfici collegate a terra, come tubi, radiatori, cucine elettriche e frigoriferi. Sussiste un maggior rischio di scosse elettriche nel momento in cui il corpo è messo a massa.
- c. Custodire l'elettroutensile al riparo dalla pioggia o dall'umidità. L'eventuale infiltrazione di acqua in un elettroutensile aumenterà il rischio di scosse elettriche.
- d. Non usare il cavo per scopi diversi da quelli previsti. Non usare mai il cavo per trasportare o trainare l'elettroutensile oppure per togliere la spina dalla presa di corrente. Non avvicinare il cavo a fonti di calore, olio, spigoli taglienti e parti mobili. I cavi danneggiati o aggrovigliati aumentano il rischio di scosse elettriche.
- e. Qualora si usi l'elettroutensile all'aperto, impiegare cavi di prolunga omologati per l'impiego all'esterno. L'uso di un cavo omologato per l'impiego all'esterno riduce il rischio di scosse elettriche.
- f. Qualora si usi l'elettroutensile in un luogo umido, servirsi di un interruttore differenziale (ELCB). L'uso di un interruttore differenziale riduce il rischio di scosse elettriche.

SICUREZZA PERSONALE

- a. È indispensabile essere sempre vigili, concentrarsi su ciò che si sta facendo ed esercitare il buon senso quando si utilizza un elettroutensile. Non utilizzare l'utensile in caso di stanchezza o sotto l'effetto di droghe, bevande alcoliche e medicinali. Un attimo di distrazione durante l'uso dell'elettroutensile potrebbe causare lesioni personali gravi.
- b. Indossare i dispositivi di protezione individuale. Indossare sempre una protezione per gli occhi. Indossando dispositivi di protezione come maschera antipolveri, scarpe di sicurezza antiscivolo, casco rigido oppure protezione acustica in base alle condizioni, si ridurrà il rischio di lesioni personali.
- c. Impedire l'avvio accidentale. Verificare che l'interruttore sia spento prima di collegare

l'alimentazione e/o la batteria oppure prima di sollevare o trasportare l'utensile. Il fatto di tenere il dito sopra all'interruttore o di collegare l'elettroutensile acceso all'alimentazione di corrente favorisce gli incidenti.

- d. Togliere tutte le chiavi di regolazione prima di accendere l'utensile. Una chiave lasciata connessa a una parte rotante della macchina può provocare lesioni personali.
- e. Non assumere posizioni scomode. Mantenere sempre un punto d'appoggio ed un equilibrio adeguati. Ciò consentirà di controllare meglio l'elettroutensile in situazioni impreviste.
- f. Indossare vestiti adeguati. Non indossare vestiti larghi, né oggetti di gioielleria/bigiotteria. Tenere i capelli, i vestiti ed i guanti lontani dalle parti mobili. Vestiti larghi, gioielli o capelli lunghi potrebbero impigliarsi nelle parti mobili.
- g. Se sono previsti dispositivi per la connessione a impianti di estrazione e raccolta di polveri, verificare che siano collegati e utilizzati correttamente. L'utilizzo di tali dispositivi contribuisce a ridurre i rischi correlati alla presenza di polvere.

UTILIZZO E CURA DEGLI ELETTROUTENSILI

- a. Non sforzare l'elettroutensile. Utilizzare l'elettroutensile adatto all'applicazione. L'elettroutensile realizzerà un lavoro migliore e più sicuro alla potenza per cui è previsto.
- b. Non utilizzare l'elettroutensile se l'interruttore non determina l'attivazione e la disattivazione. Un elettroutensile non controllabile tramite interruttore è pericoloso e deve essere riparato.
- c. Scollegare la spina dall'alimentazione e/o la batteria dall'elettroutensile prima di eseguire qualunque regolazione, sostituire gli accessori o riporre gli elettroutensili. Tali misure di sicurezza preventive ridurranno il rischio di avvio accidentale dell'elettroutensile.
- d. Quando gli elettroutensili non vengono utilizzati, conservarli fuori dalla portata dei bambini e non consentirne l'uso a persone che non conoscono l'elettroutensile e le presenti istruzioni per il suo funzionamento. Gli elettroutensili sono pericolosi se utilizzati da persone inesperte.
- e. Effettuare la manutenzione degli elettroutensili. Verificare l'assenza di disallineamenti o inceppamenti nelle parti mobili, l'assenza di rotture delle parti e qualsiasi altra condizione che possa compromettere il funzionamento degli elettroutensili. Prima di iniziare l'impiego, far riparare le parti danneggiate. Numerosi incidenti derivano dalla scadente manutenzione degli elettroutensili.
- f. Mantenere gli utensili da taglio sempre affilati e puliti. Gli utensili da taglio sottoposti alla corretta manutenzione e con taglienti affilati presentano una minore probabilità di inceppamento e sono più facili da controllare.
- g. Utilizzare l'elettroutensile, gli accessori, le punte, ecc. in conformità con le presenti istruzioni, tenendo presenti le condizioni di lavoro e le operazioni da eseguire. L'impiego dell'elettroutensile per usi diversi da quelli consentiti potrebbe dar luogo a situazioni di pericolo.

ASSISTENZA

- a. Far riparare l'elettroutensile da personale specializzato e solo impiegando pezzi di ricambio

identici. Tali accorgimenti consentiranno di conservare la sicurezza dell'elettrotensile.

ISTRUZIONI DI SICUREZZA PER TUTTE LE OPERAZIONI

AVVERTENZE DI SICUREZZA VALIDE PER TUTTE LE OPERAZIONI DI MOLATURA, SABBATURA, SPAZZOLATURA A FILI METALLICI, LUCIDATURA, INTAGLIO O TAGLIO ABRASIVO

- a. Questo elettrotensile è destinato all'uso quale levigatrice, smerigliatrice, spazzola a fili metallici, dispositivo per lucidare, dispositivo da intaglio o troncatrice. Attenersi a tutte le avvertenze di pericolo, istruzioni, rappresentazioni e dati che si ricevono insieme all'elettrotensile. *In caso di mancata osservanza delle seguenti istruzioni vi è il pericolo di provocare una scossa elettrica, di sviluppare incendi e/o di provocare seri incidenti.*
- b. Non utilizzare nessun accessorio che la casa costruttrice non abbia esplicitamente previsto e raccomandato per questo elettrotensile. *Il semplice fatto che un accessorio possa essere fissato al Vostro elettrotensile non è una garanzia per un impiego sicuro.*
- c. La velocità nominale degli accessori per levigare deve essere almeno pari alla velocità massima contrassegnata sull'elettrotensile. *Se gli accessori per levigare girano a una velocità maggiore rispetto a quella nominale, potrebbero rompersi, distaccarsi ed essere lanciati fuori.*
- d. Il diametro esterno e lo spessore dell'accessorio montato devono corrispondere ai dati delle dimensioni dell'elettrotensile in dotazione. *Non è possibile controllare in modo adeguato gli accessori di dimensioni errate.*
- e. Le dimensioni di asse dei dischi, dei cilindri abrasivi o ogni altro accessorio devono essere correttamente corrispondenti al mandrino o alla pinza a espansione dell'elettrotensile. *Gli accessori che non si adattano perfettamente al mandrino portamola dell'elettrotensile funzioneranno in modo non bilanciato, vibreranno troppo e potrebbero causare la perdita del controllo.*
- f. I dischi montati su mandrino, i cilindri abrasivi, le taglierine o altri accessori devono essere integralmente inseriti nella pinza a espansione o nel mandrino. *Se il mandrino non è sufficientemente fissato e/o l'oggetto del disco risulta troppo lungo, il disco montato potrebbe allentarsi ed essere espulso a velocità elevata.*
- g. Non utilizzare mai portautensili od accessori danneggiati. Prima di ogni utilizzo ispezionare gli accessori, ad esempio la presenza di scheggiature o crepature sui dischi abrasivi, la presenza di incrinature sul cilindro abrasivo, eventuale logoramento o usura eccessiva, fili metallici allentati o crepati nelle spazzole. Se l'elettrotensile oppure l'accessorio impiegato dovesse sfuggire dalla mano e cadere, accertarsi che questo non abbia subito nessun danno oppure utilizzare un accessorio intatto. Una volta controllato e montato il portautensili o accessorio, far funzionare l'elettrotensile per la durata di un minuto con il numero massimo di giri avendo cura di tenersi lontani e di impedire anche ad altre persone presenti di avvicinarsi ai portautensili o accessorio in rotazione. *Nella maggior parte dei casi*

i portautensili o accessori danneggiati si rompono nel corso di questo periodo di prova.

- h. **Indossare abbigliamento di protezione. A seconda dell'applicazione in corso utilizzare una visiera completa, maschera di protezione per gli occhi oppure occhiali di sicurezza. Per quanto necessario, portare maschere per polveri, protezione acustica, guanti di protezione oppure un grembiule speciale in grado di proteggervi da piccole particelle di levigatura o di materiale. Gli occhi dovrebbero essere protetti da corpi estranei scaraventati per l'aria nel corso di diverse applicazioni. La maschera antipolvere e la maschera respiratoria devono essere in grado di filtrare la polvere provocata durante l'applicazione. Esponendosi per lungo tempo ad un rumore troppo forte vi è il pericolo di perdere l'udito.**
- i. **Avere cura di evitare che altre persone possano avvicinarsi alla zona in cui si sta lavorando. Ogni persona che entra nella zona di operazione deve indossare un abbigliamento protettivo personale. Frammenti del pezzo in lavorazione oppure utensili rotti possono volar via oppure provocare incidenti anche al di fuori della zona diretta di lavoro.**
- j. **Quando si eseguono lavori in cui vi è pericolo che l'accessorio impiegato possa arrivare a toccare cavi elettrici nascosti oppure anche il cavo elettrico dell'elettrotensile stesso, operare con l'elettrotensile afferrandolo sempre alle superfici di impugnatura isolate. Il contatto con un cavo sotto tensione può mettere sotto tensione anche parti metalliche dell'utensile, causando una scossa elettrica.**
- k. **Durante l'avvio, tenere sempre saldamente in mano/nelle mani l'utensile. Quando la coppia di reazione del motore accelera per raggiungere la massima velocità, può determinare una torsione dell'utensile.**
- l. **Ogni volta che sia fattibile, utilizzare morse a sostegno del pezzo in lavorazione. Non tenere mai il pezzo in lavorazione in una mano mentre si tiene nell'altra mano l'utensile in funzione. Bloccando a morsa un piccolo pezzo in lavorazione, è possibile utilizzare la mano/le mani per controllare l'utensile. I materiali tondi, ad esempio aste cilindriche, condutture o tubazioni, tendono a rotolare durante il taglio, con la possibilità che la punta si inceppi o salti verso l'utilizzatore.**
- m. **Tenere lontano il cavo di collegamento elettrico dall'accessorio in rotazione. Se si perde il controllo sull'elettrotensile vi è il pericolo di trancare o di colpire il cavo di collegamento elettrico e la Vostra mano o braccio può arrivare a toccare il portautensili o accessorio in rotazione.**
- n. **Mai appoggiare l'elettrotensile prima che il portautensili o l'accessorio impiegato non si sia fermato completamente. L'utensile in rotazione può entrare in contatto con la superficie di appoggio facendoVi perdere il controllo sull'elettrotensile.**
- o. **Dopo aver cambiato le punte o effettuato regolazioni, accertarsi che la ghiera della pinza a espansione, il mandrino o ogni altro dispositivo di regolazione siano saldamente serrati. Se i dispositivi di regolazione sono allentati, possono spostarsi in modo imprevisto, causando la perdita del controllo, mentre i componenti rotanti saranno lanciati con violenza.**
- p. **Mai trasportare l'elettrotensile mentre questo dovesse essere ancora in funzione. Attraverso un contatto casuale l'utensile in rotazione potrebbe fare presa sugli indumenti oppure sui capelli dell'operatore e potrebbe arrivare a ferire seriamente il corpo dell'operatore.**

- q. **Pulire regolarmente le feritoie di ventilazione dell'elettrotensile in dotazione.** *Il ventilatore del motore attira polvere nella carcassa ed una forte raccolta di polvere di metallo può provocare pericoli di origine elettrica.*
- r. **Non utilizzare mai l'elettrotensile nelle vicinanze di materiali infiammabili.** *Le scintille possono far prendere fuoco questi materiali.*
- s. **Non utilizzare mai accessori che richiedano refrigeranti liquidi.** *L'utilizzo di acqua o di altri liquidi refrigeranti può provocare una scossa di corrente elettrica.*

CONTRACCOLPO E RELATIVE AVVERTENZE DI PERICOLO

Il contraccolpo è l'improvvisa reazione all'inceppamento o all'aggancio di un disco rotante, un disco abrasivo, una spazzola o qualsiasi altro accessorio. L'inceppamento o l'aggancio provoca un arresto improvviso dell'accessorio rotante, che a sua volta spinge l'elettrotensile non più controllato nella direzione opposta alla rotazione dell'accessorio.

Se p.es. un disco abrasivo resta agganciato o bloccato nel pezzo in lavorazione, il bordo del disco abrasivo che si abbassa nel pezzo in lavorazione può rimanere impigliato provocando in questo modo una rottura oppure un contraccolpo del disco abrasivo. Il disco abrasivo si avvicina o si allontana dall'operatore a seconda della direzione di rotazione che ha nel momento in cui si blocca. In tali situazioni è possibile che le mole abrasive possano anche rompersi.

Un contraccolpo è la conseguenza di un utilizzo non appropriato oppure non corretto dell'elettrotensile. Esso può essere evitato soltanto prendendo misure adatte di sicurezza come dalla descrizione che segue.

- a. **Tenere sempre ben saldo l'elettrotensile e portare il proprio corpo e le proprie braccia in una posizione che Vi permetta di compensare le forze di contraccolpo.** *Se si assumono le opportune precauzioni, l'operatore può tenere sotto controllo il contraccolpo.*
- b. **Operare con particolare attenzione in prossimità di spigoli, spigoli taglienti ecc..** *Avere cura di impedire che portautensili o accessori possano rimbalzare dal pezzo in lavorazione oppure possano rimanervi bloccati. L'utensile in rotazione ha la tendenza a rimanere bloccato in angoli, spigoli taglienti oppure in caso di rimbalzo. Ciò provoca una perdita del controllo oppure un contraccolpo.*
- c. **Non connettere una lama di sega dentata.** *Questo tipo di lame provocano spesso un contraccolpo oppure la perdita del controllo sull'elettrotensile.*
- d. **Inserire sempre la punta nel materiale nella stessa direzione di uscita del bordo di taglio dal materiale (ovvero la stessa direzione di espulsione dei trucioli).** *Se si inserisce l'utensile nella direzione errata, il bordo di taglio della punta uscirà dal pezzo in lavorazione ed eserciterà una trazione sull'utensile nella direzione dell'inserimento.*
- e. **Quando si utilizzano lime rotative, dischi di taglio, taglierine ad alta velocità o taglierine a carburo di tungsteno, provvedere a bloccare saldamente a morsa il pezzo in lavorazione.** *Se tali dischi si inclinano leggermente nella scanalatura, si inceppano e possono causare un contraccolpo. Se un disco di taglio si inceppa, generalmente si rompe. Quando una lima rotativa, una taglierina ad alta velocità o una taglierina al carburo di tungsteno si inceppano, possono saltare fuori dalla scanalatura e l'utilizzatore potrebbe perdere il controllo dell'utensile.*

PARTICOLARI AVVERTENZE DI PERICOLO PER OPERAZIONI DI LEVIGATURA E DI TRONCATURA

- a. **Utilizzare esclusivamente dischi del tipo consigliati per l'elettrotensile ed esclusivamente in relazione alle applicazioni consigliate.** *Ad esempio, non levigare mai con la superficie laterale di un disco da taglio. Mole abrasive da taglio dritto sono previste per l'asportazione di materiale con il bordo del disco. Esercitando dei carichi laterali su questi utensili abrasivi vi è il pericolo di romperli.*
- b. **Nel caso di coni abrasivi e spine con filettatura, utilizzare esclusivamente mandrini di dischi non danneggiati con una flangia di battuta non rilevata di corrette dimensioni e lunghezza.** *I mandrini giusti ridurranno la possibilità di rotture.*
- c. **Evitare di inceppare il disco da taglio o di esercitare una pressione eccessiva.** *Non eseguire tagli eccessivamente profondi. Il disco sottoposto a sollecitazioni eccessive subisce un aumento del carico e diventa più soggetto a torsioni o agganci del disco nel taglio, nonché alla possibilità di contraccolpo oppure di rottura del disco.*
- d. **Non collocare la mano in posizione allineata o posteriore rispetto al disco rotante.** *Quando il disco, nel punto di funzionamento, si allontana dalla mano, il possibile contraccolpo potrebbe imprimere una spinta sul disco rotante e sull'elettrotensile verso l'operatore.*
- e. **Se per qualsiasi motivo il disco si inceppa, si aggancia o interrompe un taglio, spegnere l'elettrotensile e tenerlo fermo fino a quando il disco si sarà fermato completamente.** *Non tentare mai di estrarre il disco abrasivo dal taglio in esecuzione perché si potrebbe provocare un contraccolpo. Individuare la causa dell'inceppamento o dell'agganciamento del disco e assumere le misure correttive per eliminarla.*
- f. **Mai rimettere l'elettrotensile in funzione fintanto che esso si trovi ancora nel pezzo in lavorazione.** *Prima di continuare ad eseguire il taglio procedendo con la dovuta attenzione, attendere che il disco abrasivo da taglio dritto abbia raggiunto la massima velocità. In caso contrario è possibile che il disco resti agganciato, sbalzi dal pezzo in lavorazione oppure provochi un contraccolpo.*
- g. **Dotare di un supporto adatto pannelli oppure pezzi in lavorazione di dimensioni maggiori in modo da ridurre il rischio di un contraccolpo dovuto ad un disco abrasivo da taglio dritto che rimane bloccato.** *Pezzi in lavorazione di dimensioni maggiori possono piegarsi sotto l'effetto del proprio peso. Provvedere a munire il pezzo in lavorazione di supporti adatti al caso specifico sia nelle vicinanze del taglio di troncatura che in quelle del bordo.*
- h. **Operare con particolare attenzione in caso di «tagli dal centro» da eseguire in pareti già esistenti oppure in altre parti non visibili.** *Il disco abrasivo da taglio dritto che inizia il taglio sul materiale può provocare un contraccolpo se dovesse arrivare a troncature condutture del gas o dell'acqua, linee elettriche oppure oggetti di altro tipo.*

AVVERTENZE DI SICUREZZA SPECIFICHE PER LE OPERAZIONI DI SPAZZOLATURA A FILI METALLICI

- a. **Tenere presente che la spazzola metallica perde pezzi di fil di ferro anche durante il comune impiego.** *Non sottoporre i fili metallici a carico troppo elevato esercitando una pressione troppo alta. Pezzi di fil di ferro scaraventati per l'aria possono penetrare molto facilmente attraverso indumenti sottili e/o la pelle.*

- b. Prima di utilizzare le spazzole, attendere che esse funzionino a velocità di esercizio per almeno un minuto, durante il quale nessuno deve trovarsi davanti o in linea con la spazzola. Durante la fase preparatoria, saranno rilasciate setole o fili allentati.
- c. Indirizzare lontano dalle persone il flusso del rilascio dalla spazzola metallica rotante. Durante l'utilizzo di queste spazzole, è possibile il rilascio a grande velocità di piccole particelle e sottili frammenti di filo, che potrebbero penetrare nella pelle.
- d. Non superare i 15.000 giri/min. in caso di utilizzo di spazzole metalliche.

ATTENZIONE NON LAVORARE MAI CON MATERIALI CONTENENTI AMIANTO (L'AMIANTO È RITENUTO MATERIALE CANCEROGENO).

ATTENZIONE PRENDERE DEI PROVVEDIMENTI APPROPRIATI QUALORA DURANTE IL LAVORO DOVESSERO SVILUPParsi POLVERI DANNOSI PER LA SALUTE, INFIAMMABILI OPPURE ESPLOSIVE (ALCUNE POLVERI SONO CONSIDERATE CANCEROGENE); INDOSSARE UNA MASCHERA DI PROTEZIONE CONTRO LA POLVERE ED UTILIZZARE UN SISTEMA DI ASPIRAZIONE POLVERE/TRUCIOLI QUANDO SE COLLEGABILE.

AMBIENTE

SMALTIMENTO

La macchina, gli accessori e l'imballaggio devono essere smaltiti e riciclati nel rispetto dell'ambiente.


SOLO PER I PAESI DELLA CE



Non gettare elettrodomestici smessi tra i rifiuti domestici!
Conformemente alla norma della direttiva 2012/19/CE sui rifiuti di apparecchiature elettriche ed elettroniche (RAEE) ed all'attuazione del recepimento nel diritto nazionale, gli elettrodomestici diventati inservibili devono essere raccolti separatamente ed essere inviati ad una riutilizzazione ecologica.

DATI TECNICI

DATI TECNICI GENERALI

	200	3000	4000	4200
Potenza nominale (W)	125	130	175	175
Tensione di alimentazione	230-240 V, 50-60 Hz	230 V, 50 Hz	230-240 V, 50-60 Hz	230-240 V, 50-60 Hz
Dimensioni pinze	0,8 mm, 1,6 mm, 2,4 mm, 3,2 mm			
Velocità (n)	35.000 giri/min	33.000 giri/min	35.000 giri/min	33.000 giri/min
 Costruzione classe II	Strumenti di costruzione a doppio isolamento			

CAVI DI PROLUNGA

Utilizzare esclusivamente cavi di prolunga completamente svolti con portata minima di 5 amp.

DATI TECNICI MOTORE

Solo 3000

Questo multiutensile utilizza un motore a velocità variabile. Si collega a una tensione di funzionamento pari a 230 V, 50 Hz. Controllare sempre che l'alimentazione corrisponda al valore indicato sulla targhetta dell'utensile.

MONTAGGIO

SCOLLEGARE SEMPRE IL MULTIUTENSILE PRIMA DI SOSTITUIRE GLI ACCESSORI, I MANDRINI O DI PROCEDERE A OPERAZIONI DI MANUTENZIONE.

GENERALE

Il multiutensile Dremel è uno strumento di precisione di alta qualità, adatto per lavori dettagliati e complessi. La vasta gamma di accessori e complementi Dremel permette di svolgere i più svariati lavori. Tra questi, levigatura, intaglio, incisione e fresatura, taglio, pulitura e lucidatura.

FIGURA: 2-5

- | | |
|--|-----------------------|
| A. Ghiera di serraggio | Informazioni EZ |
| B. Pinza | Solo 4200 |
| C. Cappuccio o chiave integrata/copripunta EZ Twist™ | L. Leve EZ Change |
| D. Pulsante di blocco albero | M. Mandrino EZ Change |
| E. Interruttore on/off | |
| F. Gancio | |
| G. Cavo di alimentazione | |
| H. Coperchio spazzola | |
| I. Aperture di aerazione | |
| J. Selezione velocità variabile | |
| K. Chiave di serraggio | |

PINZE

Gli accessori Dremel previsti per il multiutensile hanno gambi di diverse dimensioni. Sono disponibili quattro pinze di dimensioni diverse per le varie dimensioni dei gambi. Le dimensioni delle pinze sono identificate dagli anelli presenti alla base delle pinze stesse.

FIGURA 6

- A. Ghiera di serraggio
N. Pinza da 3,2 mm senza anello (480)
O. Pinza da 2,4 mm con tre anelli (481)
P. Pinza da 1,6 mm con due anelli (482)
Q. Pinza da 0,8 mm con un anello (483)
R. Anelli di identificazione

N.B.: Alcuni kit multiutensile possono non includere le pinze nelle quattro dimensioni. Le pinze sono comunque disponibili separatamente.

Usare sempre la pinza che si adatta alle dimensioni del gambo e dell'accessorio che si intende usare. Non forzare un accessorio con gambo di diametro superiore della pinza.

SOSTITUZIONE PINZE

FIGURA 7 (200)

FIGURA 11 (3000/4000)

FIGURA 19 (4200)

- A. Ghiera di serraggio
- C. Tappo alloggiamento (EZ Twist™)
- D. Pulsante di blocco albero
- K. Chiave di serraggio
- S. Allentare
- T. Serrare

1. Premere il pulsante di blocco dell'albero e, tenendolo premuto, ruotare l'albero a mano fino a che non si blocca. Non azionare il pulsante di blocco dell'albero mentre il multiutensile sta girando.
2. A pulsante di blocco dell'albero azionato, svitare e smontare la ghiera della pinza. Se necessario utilizzare la chiave di serraggio.
3. Estrarre la pinza liberandola dall'albero.
4. Inserire la pinza della dimensione desiderata nell'albero e serrare la ghiera di serraggio. Non serrare completamente la ghiera in assenza di punta o accessorio.

SOSTITUZIONE ACCESSORI

FIGURA 8

1. Premere il pulsante di blocco dell'albero e ruotare l'albero a mano fino a che non si aggancia al bloccaggio dell'albero. Non azionare il pulsante di blocco dell'albero mentre il multiutensile sta girando.
2. A pulsante di blocco dell'albero azionato, allentare (ma non rimuovere) la ghiera di serraggio. Se necessario utilizzare la chiave di serraggio.
3. Inserire il gambo della punta o dell'accessorio interamente nella pinza.
4. A pulsante di blocco dell'albero azionato, serrare la ghiera di serraggio fino a che il gambo della punta/accessorio non è bloccato.
N.B.: leggere le istruzioni fornite con gli accessori Dremel per ulteriori informazioni sull'utilizzo.

Utilizzare esclusivamente accessori Dremel testati e ad elevate prestazioni.

CHIAVE INTEGRATA/COPRIPUNTA EZ TWIST™

Solo 3000 e 4000

FIGURA 11

- C. Chiave integrata/copripunta EZ Twist™

Questo copripunta è dotato di una chiave integrata che consente di allentare e serrare la ghiera di serraggio senza l'utilizzo di una chiave di serraggio standard.

1. Svitare il copripunta dall'elettroutensile, allineare l'inserito in acciaio all'interno del copripunta con la ghiera di serraggio.
2. Con il blocco dell'albero azionato, ruotare il copripunta in senso antiorario per allentare la ghiera di serraggio. Non azionare il pulsante di blocco dell'albero mentre il multiutensile sta girando.
3. Inserire il gambo della punta o dell'accessorio interamente nella pinza.
4. Con il blocco dell'albero azionato, ruotare il copripunta in senso orario per serrare la ghiera di serraggio.
5. Riavvitare il copripunta nella posizione originale.
N.B.: leggere le istruzioni fornite con gli accessori Dremel per ulteriori informazioni sull'utilizzo.

Utilizzare esclusivamente accessori Dremel testati e ad elevate prestazioni.

EQUILIBRATURA ACCESSORI

Per ottenere un lavoro di precisione, è importante che tutti gli accessori siano perfettamente equilibrati (analogo agli pneumatici di un'auto). Per allineare o equilibrare un accessorio, allentare leggermente il dado del colletto e far compiere all'accessorio o al colletto 1/4 di giro. Serrare nuovamente il dado del colletto ed azionare il mandrino. L'utente dovrebbe essere in grado di stabilire l'equilibratura dell'accessorio ascoltandone il rumore. Continuare a regolare fino ad ottenere l'equilibratura ottimale.

UTILIZZO DI COMPLEMENTI

Il Dremel può essere dotato di vari complementi che ne ampliano le funzioni.

N.B.

Nel kit non sono inclusi tutti i complementi elencati di seguito. Utilizzare esclusivamente complementi Dremel testati e ad elevate prestazioni! È possibile ordinare i complementi tramite il centro di assistenza Dremel. In alternativa, visitare il sito www.dremel.com per conoscere la compatibilità di complementi e accessori.

1. Per lavori di precisione e dettaglio o in posti difficili da raggiungere, utilizzare l'albero flessibile (225).
V. PAGINA 7.

N.B.
Per ottenere prestazioni ottimali, prima dell'utilizzo attendere che il nuovo albero flessibile funzioni ad alta velocità sul multiutensile in posizione verticale per 2 minuti.
2. Per sabbare e molare angoli perfetti di 45 e 90 gradi, utilizzare la piattaforma di formatura Dremel (576).
V. PAGINA 9.
3. Per conseguire un miglior controllo del multiutensile, utilizzare l'impugnatura dell'esecutore di dettagli Dremel (577). V. PAGINA 8.
4. Per un taglio controllato su una varietà di materiale, utilizzare il kit di taglio multiuso (565/566).
V. PAGINA 10.
5. Utilizzare il kit per la rimozione di boiaccia da pareti e pavimento (568) per eliminare la boiaccia tra la parete e le piastrelle del pavimento. V. PAGINA 11.
6. Utilizzare la taglierina a taglio diritto e circolare (678) per praticare fori e tagli diritti perfetti. V. PAGINA 12.
7. Utilizzare il complemento angolo retto (575) per servirsi di accessori ad angolo retto nel caso di luoghi difficili da raggiungere. V. PAGINA 13.
8. Utilizzare il complemento protezione comfort per proteggersi da polvere e scintille. V. PAGINA 14.

PER INZIARE

USO

Prima di utilizzare il multiutensile è necessario "conoscerlo". Impugnare e valutarne il peso e il bilanciamento. Si prenda confidenza con l'estremità affusolata dell'utensile. E' questa parte che permette di impugnare come una penna o una matita.
Tenere sempre l'utensile lontano dal volto. Gli accessori potrebbero essere stati danneggiati durante la spedizione e potrebbero volar via ruotando ad alta velocità.

Nel maneggiare l'utensile evitare di coprire con le mani le aperture di aerazione. Se si bloccano le aperture di aerazione, il motore potrebbe surriscaldarsi.

IMPORTANTE! Fare prima una prova su uno scarto di materiale, al fine di vedere l'azione ad alta velocità dell'utensile. Ricordare che le prestazioni del multiutensile sono migliori se si permette alla velocità, insieme agli accessori e ai complementi Dremel più adatti, di svolgere completamente il lavoro. Se possibile non fare pressione sull'utensile in fase di utilizzo. Al contrario, appoggiare con cautela l'accessorio in rotazione sulla superficie di lavoro portandolo in contatto con il punto in corrispondenza del quale si vuole iniziare. Concentrarsi sulla guida dell'utensile lungo il pezzo applicando una leggerissima pressione con la mano. Deve essere l'accessorio a eseguire il lavoro. Di solito è meglio realizzare il lavoro con l'utensile a più riprese anziché completarlo con un solo passaggio. Un tocco leggero garantisce un migliore controllo e riduce le possibilità di errore.

COME USARE L'UTENSILE

Per un migliore controllo in lavori di precisione, impugnare il multiutensile come una penna tra pollice e indice.

FIGURA 13

La presa "a mazza da golf" viene solitamente utilizzata per lavori più pesanti, quali levigatura o taglio. FIGURA 14

VELOCITÀ SELEZIONABILI

Per selezionare la velocità adeguata a ciascun lavoro, usare un pezzo di materiale di prova.

INTERRUTTORE "ON/OFF" A SCORRIMENTO

L'utensile si attiva (ON) facendo scorrere l'interruttore situato nella parte superiore dell'alloggio motore.

PER ACCENDERE L'UTENSILE, fare scorrere il pulsante dell'interruttore in avanti.

PER SPEGNERE L'UTENSILE, fare scorrere il pulsante dell'interruttore indietro.

MOTORE AD ELEVATE PRESTAZIONI

L'utensile è dotato di un motore per mandrino ad elevate prestazioni. Questo motore aumenta la versatilità del mandrino consentendo di azionare altri accessori Dremel.

FEEDBACK ELETTRONICO

L'utensile è dotato di un sistema di feedback elettronico interno che fornisce un "soft start", riducendo le sollecitazioni causate da un avviamento a coppia elevata. Il sistema contribuisce inoltre a mantenere virtualmente costante la velocità preselezionata in condizioni di presenza e assenza di carico.

SELEZIONE VELOCITÀ VARIABILE

L'utensile è dotato di un selettore di velocità variabile. La velocità può essere regolata durante il funzionamento preimpostando il selettore su un'impostazione o tra alcune delle impostazioni.

La velocità del mandrino viene controllata dall'impostazione di questo selettore sull'alloggio. FIGURA 12

Impostazioni per numero di giri

Modello 200	
Posizioni interruttore	Intervallo di velocità (giri/min)
Basso	15.000
Alta	35.000

Modello 3000	
Posizioni interruttore	Intervallo di velocità (giri/min)
1-2	10.000-14.000
3-4	15.000-19.000
5-6	20.000-23.000
7-8	24.000-28.000
9-10	29.000-33.000

Modello 4000 e 4200	
Posizioni interruttore	Intervallo di velocità (giri/min)
5	5.000
10	10.000
*15	15.000
20	20.000
25	25.000
30	30.000
33 (solo 4000)	33.000
35 (solo 4200)	35.000

* Non superare i 15.000 giri/min. in caso di utilizzo di spazzole metalliche.

Vedere la tabella Impostazioni di velocità a pagina 4-7 per individuare la velocità più adatta in base al materiale di lavoro e all'accessorio utilizzato.

E' possibile svolgere molti lavori con l'utensile regolato alla massima velocità. Tuttavia, alcuni materiali (alcuni tipi di plastica e metallo) possono danneggiarsi per il calore generato dall'alta velocità e dovrebbero pertanto essere lavorati a basse velocità. Le basse velocità (15.000 giri/min o meno) sono generalmente adatte per interventi di lucidatura con accessori di lucidatura in feltro. In caso di utilizzo di spazzole, le velocità devono essere basse per evitare scariche dal manico. Lasciare che l'utensile lavori per voi alle basse velocità. Le velocità più alte sono ideali per legni duri, metalli e vetro, oltre che per interventi di foratura, intaglio, taglio, fresatura, formatura e taglio di dadi e battute in legno.

Alcune indicazioni sulla velocità dell'utensile:

- La plastica e i materiali che fondono a basse temperature devono essere lavorati a bassa velocità.
- Lucidatura e pulitura con spazzola metallica devono essere eseguite a velocità inferiore a 15.000 giri/min per nondanneggiare la spazzola e il materiale.
- Il legno deve essere tagliato a velocità elevata.
- Il ferro e l'acciaio devono essere lavorati a velocità elevata.
- Se un utensile da taglio in acciaio ad alta velocità inizia a vibrare, solitamente ciò significa che è stata selezionata una velocità troppo bassa.
- L'alluminio, il rame, le leghe di piombo, le leghe di zinco e lo stagno possono essere lavorati a velocità diverse, a seconda del tipo di lavorazione che si deve eseguire. Usare paraffina (non acqua) o altro lubrificante adatto sull'utensile di taglio per evitare che il materiale asportato aderisca al tagliente.

N.B.: aumentare la pressione sull'utensile se non taglia come si vorrebbe, non risolve il problema. Provare ad utilizzare un accessorio o una regolazione della velocità diversi per ottenere i risultati desiderati.

MANUTENZIONE E RIPARAZIONE

ATTENZIONE PRIMA DI OGNI INTERVENTO DI REGOLAZIONE, CAMBIAMENTO DI ACCESSORI, ASSISTENZA, PULIZIA, ECC., SCOLLEGARE SEMPRE L'UTENSILE DALLA FONTE DI ALIMENTAZIONE. TALE ACCORGIMENTO RIDUCE IL RISCHIO DI AVVIARE INAVVERTITAMENTE L'UTENSILE.

ATTENZIONE AFFIDARE L'ASSISTENZA DELL'ELETTROUTENSILE A PERSONALE QUALIFICATO PER LE RIPARAZIONI, CHE SI SERVA ESCLUSIVAMENTE DI PEZZI DI RICAMBIO IDENTICI. RACCOMANDIAMO CHE LA MANUTENZIONE DEGLI UTENSILI SIA ESEGUITA PRESSO I CENTRI DI ASSISTENZA AUTORIZZATI DREMEL. TALE SCELTA GARANTIRÀ LA SICUREZZA DELL'UTENSILE. LA MANUTENZIONE ESEGUITA DA PERSONALE NON AUTORIZZATO PUÒ CAUSARE L'ERRATA CONNESSIONE DEL CABLAGGIO INTERNO E DEI COMPONENTI, CON LA POSSIBILITÀ DI DETERMINARE GRAVI RISCHI.

N.B.
L'utilizzatore può soltanto ispezionare e sostituire le spazzole in carbonio. All'interno dell'utensile non sono presenti altre parti soggette all'assistenza.

PULIZIA

1. Pulire le aperture di aerazione, l'interruttore e le leve dello strumento con aria compressa secca.

ATTENZIONE NON PULIRE L'UTENSILE INSERENDO OGGETTI APPUNTITI ATTRAVERSO LE APERTURE.

ATTENZIONE INDOSSARE OCCHIALI DI SICUREZZA A PROTEZIONE DEGLI OCCHI.

2. Pulire la superficie dell'utensile con un panno umido.

ATTENZIONE NON PULIRE L'UTENSILE CON AGENTI DI PULIZIA E SOLVENTI COME BENZINA, TETRACLORURO DI CARBONIO, SOLVENTI DETERGENTI CLORURATI, AMMONIACA E DETERGENTI DOMESTICI CHE CONTENGONO AMMONIACA. POTREBBERO DANNEGGIARE LE PARTI IN PLASTICA.

MANUTENZIONE DELLE SPAZZOLE IN CARBONIO

Escluso 4000

Per conservare il motore al massimo grado di efficienza, ispezionare il grado di usura delle spazzole ogni 40-50 ore di utilizzo. Ispezionare le spazzole anche quando il motore gira in modo irregolare, perde potenza o produce rumori inconsueti.

ATTENZIONE L'UTILIZZO DELL'UTENSILE CON SPAZZOLE USURATE DANNEGGIA IN MODO PERMANENTE IL MOTORE. UTILIZZARE

ESCLUSIVAMENTE SPAZZOLE DI RICAMBIO ORIGINALI DREMEL.

1. Scollegare l'utensile e collocarlo su una superficie pulita.
2. Togliere i due cappucci delle spazzole con una chiave utensile, ad esempio un cacciavite. FIGURA 15 (200/3000), FIGURA 17 (4200).
3. Togliere le spazzole dall'utensile tirando le molle connesse. FIGURA 16 (200/3000), FIGURA 18 (4200).
4. Ispezionare entrambe le spazzole. Se la lunghezza della spazzola risulta inferiore a 3 mm e/o la sua superficie risulta ruvida o vaiolata, sostituire la spazzola in carbonio con una nuova.
 - a. Togliere la molla dalla spazzola.
 - b. Gettare via la spazzola vecchia e sistemare la molla su una nuova.

N.B.
Se una spazzola è usurata, occorre sostituire entrambe le spazzole per una migliore prestazione dell'utensile.

5. Risistemare le spazzole in carbonio (con la molla) nell'utensile. La spazzola si reinserisce nell'utensile in un solo senso.
6. Risistemare i cappucci delle spazzole ruotandoli in senso orario. Per serrare, utilizzare la chiave ma non stringere eccessivamente!
7. Consultare la sezione Primo utilizzo per iniziare di nuovo a utilizzare l'utensile.

ASSISTENZA E GARANZIA

ATTENZIONE ALL'INTERNO NON VI SONO COMPONENTI SU CUI L'UTENTE POSSA ESEGUIRE INTERVENTI DI MANUTENZIONE. LA MANUTENZIONE PREVENTIVA ESEGUITA DA PERSONALE NON AUTORIZZATO PUÒ CAUSARE L'ERRATO POSIZIONAMENTO DI COMPONENTI E DEI CAVI INTERNI CON POSSIBILI GRAVI RISCHI.

Raccomandiamo che l'assistenza sugli utensili sia eseguita presso i centri di assistenza autorizzati Dremel. TECNICO DI ASSISTENZA: scollegare l'utensile e/o il caricatore dall'alimentazione prima di procedere alla manutenzione.

Questo prodotto DREMEL è garantito in conformità alle disposizioni pertinenti previste da normative generali/nazionali; eventuali danni dovuti a normale usura, sovraccarico o utilizzo improprio non sono coperti da garanzia.

In caso di reclamo, inviare l'utensile non smontato o il caricabatterie e la prova di acquisto al rivenditore.

CONTATTO DREMEL

Per ulteriori informazioni sulla gamma di prodotti Dremel, supporto e numero verde, visitare il sito www.dremel.com.

Dremel, Konijnenberg 60, 4825 BD, Breda, Paesi Bassi

GEBRUIKTE SYMBOLEN



LEES DEZE INSTRUCTIES



GEBRUIK GEHOORBESCHERMING



GEBRUIK OGBESCHERMING



GEBRUIK EEN STOFMASKER



SAMENSTELLING KLASSE II



GOOI ELEKTRISCHE
APPARATEN, TOEBEHOREN EN
VERPAKKINGSMATERIALEN NIET WEG
BIJ HET HUISHOUDELIJK AFVAL

GEREEDSCHAP - ALGEMENE VEILIGHEIDSWAARSCHUWINGEN



LET OP

LEES ALLE VEILIGHEIDSWAARSCHUWINGEN EN ALLE INSTRUCTIES.

Mocht u de onderstaande waarschuwingen en instructies niet opvolgen dan kan er zich mogelijk een elektrische schok voordoen of kunt u brandwonden en/of ernstig letsel oplopen. **Bewaar alle waarschuwingen en instructies als referentiemateriaal.**

De term "elektrisch gereedschap" in alle onderstaande waarschuwingen duidt op een elektrisch apparaat dat door het net (met een snoer) of door een accu (draadloos) wordt aangedreven.

VEILIGHEID VAN DE WERKPLEK

- Houd uw werkomgeving schoon en goed verlicht. Een rommelige of onverlichte werkomgeving kan tot ongevallen leiden.
- Gebruik het gereedschap niet in een omgeving met explosiegevaar waarin zich brandbare vloeistoffen, brandbare gassen of brandbare stoffen bevinden. Elektrische gereedschappen veroorzaken vonken die stof of dampen tot ontsteking kunnen brengen.
- Houd kinderen en andere personen tijdens het gebruik van het elektrische gereedschap uit de buurt. Indien u wordt afgeleid kunt u de controle over het gereedschap verliezen.

ELEKTRISCHE VEILIGHEID

- De aansluitstekker van het gereedschap moet in het stopcontact passen. De stekker mag in

geen geval worden veranderd. Gebruik geen adapterstekkers in combinatie met geaarde gereedschappen. *Onveranderde stekkers en passende stopcontacten beperken het risico van een elektrische schok.*

- Voorkom aanraking van het lichaam met geaarde oppervlakken, zoals buizen, verwarmingen, fornuizen en koelkasten. *Er bestaat een verhoogd risico op een elektrische schok wanneer uw lichaam geaard is.*
- Houd het gereedschap uit de buurt van regen en vocht. *Het binnendringen van water in het elektrische gereedschap vergroot het risico van een elektrische schok.*
- Gebruik de kabel niet voor een verkeerd doel. Gebruik de kabel niet om het gereedschap te dragen of op te hangen of om de stekker uit het stopcontact te trekken. Houd de kabel uit de buurt van hitte, olie, scherpe randen en bewegende gereedschapsdelen. *Beschadigde of in de war geraakte kabels vergroten het risico van een elektrische schok.*
- Wanneer u buitenshuis met elektrisch gereedschap werkt, dient u alleen verlengkabels te gebruiken die voor gebruik buitenshuis zijn goedgekeurd. *Het gebruik van een voor buitenshuis geschikte verlengkabel beperkt het risico van een elektrische schok.*
- Als u het gereedschap noodgedwongen in een vochtige ruimte moet gebruiken, gebruikt u een aardlekschakelaar ter beveiliging. *Het gebruik van een aardlekschakelaar vermindert het risico van een elektrische schok.*

VEILIGHEID VAN PERSONEN

- Wees alert, let goed op wat u doet en ga met verstand te werk bij het gebruik van het elektrische gereedschap. Gebruik het gereedschap niet wanneer u moe bent of onder invloed staat van drugs, alcohol of medicijnen. *Een moment van onoplettendheid bij het gebruik van het gereedschap kan tot ernstige verwondingen leiden.*
- Draag persoonlijke beschermende uitrusting. Draag altijd een veiligheidsbril. *Het dragen van persoonlijke beschermende uitrusting zoals een stofmasker, slipvaste werkschoenen, een veiligheidshelm of gehoorbescherming, afhankelijk van de aard en het gebruik van het elektrische gereedschap, vermindert het risico van verwondingen.*
- Voorkom onbedoeld inschakelen van het gereedschap. Controleer dat het elektrische gereedschap uitgeschakeld is voordat u de stekker en/of de accu aansluit, het gereedschap optilt of verplaatst. *Wanneer u bij het dragen van het gereedschap uw vinger aan de schakelaar hebt of wanneer u het gereedschap ingeschakeld op de stroomvoorziening aansluit, kan dit tot ongevallen leiden.*
- Verwijder instelgereedschappen of schroefslutels voordat u het gereedschap inschakelt. *Een instelgereedschap of sleutel in een draaiend deel van het gereedschap kan tot verwondingen leiden.*
- Overschat u zelf niet. Zorg ervoor dat u stevig staat en steeds in evenwicht blijft. *Daardoor kunt u het gereedschap in onverwachte situaties beter onder controle houden.*
- Draag geschikte kleding. Draag geen loshangende kleding of sieraden. Houd haren, kleding en handschoenen uit de buurt van bewegende delen. *Loshangende kleding, lange haren en sieraden kunnen door bewegende delen worden meegenomen.*

- g. Wanneer stofafzuigings- of stofopvangvoorzieningen kunnen worden gemonteerd, dient u zich ervan te verzekeren dat deze zijn aangesloten en juist worden gebruikt. *Het gebruik van deze voorzieningen beperkt het gevaar door stof.*

ZORGVULDIGE OMGANG MET EN ZORGVULDIG GEBRUIK VAN ELEKTRISCHE GEREEDSCHAPPEN

- a. Overbelast het gereedschap niet. Gebruik voor uw werkzaamheden het daarvoor bestemde elektrische gereedschap. *Met het passende elektrische gereedschap werkt u beter en veiliger binnen het aangegeven capaciteitsbereik.*
- b. Gebruik geen elektrisch gereedschap waarvan de schakelaar defect is. *Elektrisch gereedschap dat niet meer kan worden in- of uitgeschakeld, is gevaarlijk en moet worden gerepareerd.*
- c. Trek de stekker uit het stopcontact of neem de accu uit het elektrische gereedschap voordat u het gereedschap instelt, toebehoren wisselt of het gereedschap weglegt. *Deze voorzorgsmaatregel voorkomt onbedoeld starten van het gereedschap.*
- d. Bewaar niet-gebruikte elektrische gereedschappen buiten bereik van kinderen. Laat het gereedschap niet gebruiken door personen die er niet mee vertrouwd zijn en deze aanwijzingen niet hebben gelezen. *Elektrische gereedschappen zijn gevaarlijk wanneer deze door onervaren personen worden gebruikt.*
- e. Verzorg het gereedschap zorgvuldig. Controleer of bewegende delen van het gereedschap correct functioneren en niet vastklemmen en of onderdelen zodanig gebroken of beschadigd zijn dat de werking van het gereedschap nadelig wordt beïnvloed. Laat deze beschadigde onderdelen voor het gebruik repareren. *Veel ongevallen hebben hun oorzaak in slecht onderhouden van elektrische gereedschappen.*
- f. Houd snijdende inzetgereedschappen scherp en schoon. *Zorgvuldig onderhouden snijdende inzetgereedschappen met scherpe snijkanten klemmen minder snel vast en zijn gemakkelijker te geleiden.*
- g. Gebruik elektrisch gereedschap, toebehoren, inzetgereedschappen en dergelijke volgens deze aanwijzingen. Let daarbij op de arbeidsomstandigheden en de uit te voeren werkzaamheden. *Het gebruik van elektrische gereedschappen voor andere dan de voorziene toepassingen kan tot gevaarlijke situaties leiden.*

ONDERHOUD

- a. Laat het gereedschap alleen repareren door gekwalificeerd en vakkundig personeel en alleen met originele vervangingsonderdelen. *Daarmee wordt gewaarborgd dat de veiligheid van het gereedschap in stand blijft.*

VEILIGHEIDSVOORSCHRIFTEN VOOR ALLE TOEPASSINGEN

ALGEMENE VEILIGHEIDSWAARSCHUWINGEN VOOR TOEPASSINGEN ALS SLIJPEN, SCHUREN, POLIJSTEN, FREZEN EN WERKZAAMHEDEN MET EEN DRAADBORSTEL OF DOORSLIJPMACHINE

- a. Dit elektrische gereedschap is bestemd voor gebruik als slijpmachine, schuurmachine,

draadborstelmachine, polijstmachine, freesmachine of doorslijpmachine. *Neem alle waarschuwingen, aanwijzingen, afbeeldingen en gegevens die u bij het elektrische gereedschap ontvangt in acht. Als u de volgende aanwijzingen niet in acht neemt, kunnen een elektrische schok, brand en/of ernstig letsel het gevolg zijn.*

- b. Gebruik uitsluitend toebehoren die door de fabrikant speciaal voor dit elektrische gereedschap zijn voorzien en geadviseerd. *Het feit dat u het toebehoren aan het elektrische gereedschap kunt bevestigen, waarborgt nog geen veilig gebruik.*
- c. Het toegestane toerental van de slijpaccessoires moet minstens zo hoog zijn als het maximale toerental dat op het elektrische gereedschap is aangegeven. *Slijpaccessoires die sneller draaien dan is toegestaan, kunnen beschadigd raken of uit elkaar spatten.*
- d. De buitendiameter en de dikte van het inzetgereedschap moeten overeenkomen met de maatgegevens van het elektrische gereedschap. *Inzetgereedschappen met onjuiste afmetingen kunnen niet afdoende onder controle worden gehouden.*
- e. Slijpschijven, schuurtrommels en andere accessoires moeten nauwkeurig op de as of spantang van het elektrische gereedschap passen. *Accessoires die niet op het bevestigingsmechanisme van het elektrische gereedschap passen, draaien ongelijkmatig, trillen sterk en kunnen tot verlies van controle leiden.*
- f. Schijven met opspandoor, schuurbanden, frezen of andere accessoires moeten volledig in de spantang of accessoirehouder worden geschoven. *Als de spandoor onvoldoende wordt vastgeklemd en/of de schijf te veel uitsteekt, kan de gemonteerde schijf losraken en met hoge snelheid worden uitgeworpen.*
- g. Gebruik geen beschadigde inzetgereedschappen. *Controleer vóór gebruik inzetgereedschappen zoals slijpschijven altijd op afsplinteringen en scheuren, schuurbanden op scheuren of sterke slijtage en draadborstels op losse of gebroken draden. Als het elektrische gereedschap of het inzetgereedschap valt, dient u te controleren of het beschadigd is, of gebruikt een onbeschadigd inzetgereedschap. Als u het inzetgereedschap hebt gecontroleerd en ingezet, laat u het elektrische gereedschap een minuut lang met het maximale toerental lopen. Daarbij dient u en dienen andere personen uit de buurt van het ronddraaiende inzetgereedschap te blijven. Beschadigde inzetgereedschappen breken meestal gedurende deze testtijd.*
- h. Draag persoonlijke beschermende uitrusting. Gebruik afhankelijk van de toepassing een volledige gezichtsbescherming, oogbescherming of veiligheidsbril. *Draag voor zover van toepassing een stofmasker, een gehoorbescherming, werkhandschoenen of een speciaal schort dat kleine slijp- en metaaldeeltjes tegenhoudt. Uw ogen moeten worden beschermd tegen wegvliegende deeltjes die bij verschillende toepassingen ontstaan. Een stof- of adembeschermingsmasker moet het bij de toepassing ontstane stof filteren. Als u lang wordt blootgesteld aan loud lawaai, kan uw gehoor worden beschadigd.*
- i. Let erop dat andere personen zich op een veilige afstand bevinden van de plaats waar u werkt. *Iedereen die de werkomgeving betreedt, moet persoonlijke beschermende uitrusting dragen. Brokstukken van het werkstuk of gebroken inzetgereedschappen kunnen wegvliegen en verwondingen veroorzaken, ook buiten de directe werkomgeving.*

- j. **Houd het elektrische gereedschap alleen vast aan de geïsoleerde greepvlakken als u werkzaamheden uitvoert waarbij het inzetgereedschap verborgen stroomleidingen of de eigen stroomkabel kan raken.** *Contact met een onder spanning staande leiding kan ook metalen delen van het elektrische gereedschap onder spanning zetten en tot een elektrische schok leiden.*
- k. **Houd bij het opstarten de machine altijd stevig in uw hand(en).** *Door de torsiekracht van de motor bij het accelereren naar volle snelheid kan het gereedschap gaan draaien.*
- l. **Gebruik zo nodig klemmen om uw werkstuk te ondersteunen.** *Houd nooit een klein werkstuk in de ene hand en het gereedschap in de andere hand als het aanstaat. Als u een klein werkstuk vastklemt, hebt u uw handen vrij om het gereedschap onder controle te houden. Ronde materialen, zoals deuvels, pijpen en buizen, kunnen gaan rollen als ze worden afgezaagd. Hierdoor kan het bit vastslaan of naar u toe schieten.*
- m. **Houd de stroomkabel uit de buurt van draaiende inzetgereedschappen.** *Als u de controle over het elektrische gereedschap verliest, kan de stroomkabel worden doorgesneden of meegenomen en uw hand of arm kan in het ronddraaiende inzetgereedschap terecht komen.*
- n. **Leg het elektrische gereedschap nooit neer voordat het inzetgereedschap volledig tot stilstand is gekomen.** *Het draaiende inzetgereedschap kan in contact komen met het oppervlak, waardoor u de controle over het elektrische gereedschap kunt verliezen.*
- o. **Na het wisselen van accessoire of andere aanpassingen, moet u ervoor zorgen dat de spanmoer, accessoirehouder of andere instelbare onderdelen stevig zijn vastgezet.** *Onderdelen die niet goed vastzitten kunnen onverwachts losraken, waardoor u de controle kunt verliezen en losse, draaiende componenten op gevaarlijke wijze kunnen wegschieten.*
- p. **Laat het elektrische gereedschap niet lopen terwijl u het draagt.** *Uw kleding kan door toevallig contact met het draaiende inzetgereedschap worden meegenomen en het inzetgereedschap kan zich in uw lichaam boren.*
- q. **Reinig regelmatig de ventilatieopeningen van het elektrische gereedschap.** *De motorventilator trekt stof in het huis en een sterke ophoping van metaalstof kan elektrische gevaren veroorzaken.*
- r. **Gebruik het elektrische gereedschap niet in de buurt van brandbare materialen.** *Vonken kunnen deze materialen ontsteken.*
- s. **Gebruik geen inzetgereedschappen waarvoor vloeibare koelmiddelen vereist zijn.** *Het gebruik van water of andere vloeibare koelmiddelen kan tot een elektrische schok leiden.*

TERUGSLAG EN BIJBEHORENDE WAARSCHUWINGEN

Terugslag is een plotselinge reactie als gevolg van een vasthakend of blokkerend draaiend inzetgereedschap, zoals een slijpschijf, schuurschijf of draadborstel. Vasthaken of blokkeren leidt tot abrupte stilstand van het ronddraaiende inzetgereedschap, waardoor het ongecontroleerde elektrische gereedschap tegen de draairichting van het inzetgereedschap in gaat draaien. Als bijvoorbeeld een slijpschijf in het werkstuk vasthaakt of blokkeert, kan de rand van de slijpschijf die in het werkstuk invalt, zich vastgrijpen. Daardoor kan de slijpschijf uitbreken of een terugslag veroorzaken. De slijpschijf

beweegt zich vervolgens naar de bediener toe of van de bediener weg, afhankelijk van de draairichting van de schijf op de plaats van de blokkering. Hierbij kunnen slijpschijven ook breken.

Een terugslag is het gevolg van het verkeerd gebruik of onjuiste gebruiksomstandigheden van het elektrische gereedschap. Terugslag kan worden voorkomen door geschikte voorzorgsmaatregelen, zoals hieronder beschreven.

- a. **Houd het elektrische gereedschap goed vast en breng uw lichaam en uw armen in een positie waarin u de terugslagkrachten kunt opvangen.** *Met de juiste voorzorgsmaatregelen kunt u de terugslag onder controle houden.*
- b. **Werk bijzonder voorzichtig in de buurt van hoeken, scherpe randen, enz. Voorkom dat inzetgereedschappen van het werkstuk terugspringen en vastklemmen.** *Het ronddraaiende inzetgereedschap neigt er bij hoeken, scherpe randen of wanneer het terugspringt toe om zich vast te klemmen. Dit veroorzaakt een controleverlies of terugslag.*
- c. **Bevestig geen getande zaagbladen.** *Zulke inzetgereedschappen veroorzaken vaak een terugslag of het verlies van de controle over het elektrische gereedschap.*
- d. **Laat het accessoire altijd het materiaal binnendringen in de richting waarin de snijkant het materiaal uitkomt (de richting waarin de afsplinteringen worden uitgeworpen).** *Als het accessoire in de verkeerde richting wordt ingevoerd, komt de snijkant van het accessoire uit het werkstuk omhoog en wordt het gereedschap in deze richting getrokken.*
- e. **Bij gebruik van roterende vijlen, doorslijpschijven, hogesnelheidsfrezes of hardmetalen frezen moet het werkstuk altijd stevig worden vastgeklemd.** *Deze accessoires kunnen vastslaan als ze iets gekanteld in de gleuf terecht komen en een terugslag veroorzaken. Een doorslijpschijf die vastslaat, breekt meestal. Als roterende vijlen, hogesnelheidsfrezes of hardmetalen frezen vastslaan, kunnen ze uit de groef springen waardoor u de controle over het gereedschap verliest.*

VEILIGHEIDSWAARSCHUWINGEN VOOR SLIJP- EN DOORSLIJPWERKZAAMHEDEN

- a. **Gebruik uitsluitend slijpschijven die worden aanbevolen voor uw elektrisch gereedschap en alleen voor de geadviseerde toepassingen.** *Slijp bijvoorbeeld nooit met het zijvlak van een doorslijpschijf. Doorslijpschijven zijn bestemd voor materiaalafname met de rand van de schijf. Een zijwaartse krachtnwerking op dit slijptoebehooren kan het toebehooren breken.*
- b. **Gebruik voor conische en rechte slijpstiften met schroefdraad alleen onbeschadigde spaandoors van de juiste grootte en lengte, zonder ondersnijding aan de schouder.** *Gebruik van de juiste opspandoorn vermindert de kans op breken.*
- c. **Voorkom blokkeren van de doorslijpschijf en een te hoge aandrukkraft.** *Slijp niet overmatig diep. Overbelasting van de doorslijpschijf vergroot de slijtage en de gevoeligheid voor kantelen of blokkeren en daardoor de mogelijkheid van een terugslag of breuk van het slijptoebehooren.*
- d. **Plaats uw hand niet op één lijn met of achter de ronddraaiende schijf.** *Als de doorslijpschijf in het werkstuk van uw hand weg beweegt, kan het elektrische gereedschap bij een terugslag met de*

draaiende schijf rechtstreeks naar u toe worden geslingerd.

- e. Als de schijf vasthaakt of blokkeert of als u de werkzaamheden onderbreekt, schakelt u het elektrische gereedschap uit en beweegt u het niet totdat de schijf helemaal tot stilstand is gekomen. Probeer nooit om de nog draaiende doorslijpschijf uit de groef te trekken. Anders kan een terugslag het gevolg zijn. Bekijk wat de oorzaak is van het vasthaken of blokkeren en verhelp het probleem.
- f. Schakel het elektrische gereedschap niet opnieuw in zolang het zich in het werkstuk bevindt. Laat de doorslijpschijf eerst het volledige toerental bereiken voordat u het doorslijpen voorzichtig voortzet. Anders kan de schijf vasthaken, uit het werkstuk springen of een terugslag veroorzaken.
- g. Ondersteun platen of grote werkstukken om het risico van een terugslag door een ingeklemde doorslijpschijf te verminderen. Grote werkstukken kunnen onder hun eigen gewicht doorbuigen. Het werkstuk moet aan beide zijden worden ondersteund, vlakbij de slijpgroef en aan de rand.
- h. Wees bijzonder voorzichtig bij invallend frezen in bestaande muren of andere plaatsen zonder voldoende zicht. De invallende doorslijpschijf kan bij het doorslijpen van gas- of waterleidingen, elektrische leidingen of andere objecten een terugslag veroorzaken.

VEILIGHEIDSWAARSCHUWINGEN VOOR WERKZAAMHEDEN MET DRAADBORSTELS

- a. Houd er rekening mee dat de draadborstel ook tijdens het normale gebruik draadstukken verliest. Overbelast de draden niet door een te hoge aandrukkracht. Wegvliegende draadstukken kunnen gemakkelijk door dunne kleding en/of de huid dringen.
- b. Laat borstels eerst minimaal een minuut op werktoerental draaien voordat u ze gebruikt. Gedurende deze tijd mag niemand vóór of op één lijn met de borstel staan. Losse borstels of draden worden gedurende deze inlooptijd uitgeworpen.
- c. Zorg ervoor dat de uitstoot van de draaiende borstel van u af gericht is. Bij gebruik van deze borstels kunnen kleine deeltjes en draadfragmenten met hoge snelheid losschieten en in de huid vast komen te zitten.
- d. Zorg bij het gebruik van een draadborstel dat de grens van 15.000 RPM niet wordt overschreden.

LET OP BEWERK GEEN ASBESTHOUDEND MATERIAAL (ASBEST GELDT ALS KANKERVERWEKKEND).

LET OP TREF VEILIGHEIDSMATREGELEN WANNEER ER BIJ WERKZAAMHEDEN STOFFEN KUNNEN ONTSTAAN DIE SCHADELIJK VOOR DE GEZONDHEID, BRANDBAAR OF EXPLOSIEF ZIJN (SOMMIGE SOORTEN STOF GELDEN ALS KANKERVERWEKKEND); DRAAG EEN STOFMASKER EN GEBRUIK EEN AFZUIGING VOOR STOF EN SPANEN ALS DEZE KAN WORDEN AANGESLOTEN.

MILIEU

AFVALVERWIJDERING

Het apparaat, de accessoires en verpakking moeten op een voor het milieu verantwoorde wijze worden hergebruikt.

ALLEEN VOOR LANDEN IN DE EU



Gooi elektrische gereedschappen niet bij het huisvuil. Volgens de Europese richtlijn 2012/19/EG over elektrische en elektronische oude apparaten en de omzetting van de richtlijn in nationaal recht moeten niet meer bruikbare elektrische gereedschappen apart worden ingezameld en op een voor het milieu verantwoorde wijze worden hergebruikt.

SPECIFICATIES

ALGEMENE SPECIFICATIES

	200	3000	4000	4200
Nominaal vermogen (W)	125	130	175	175
Nominale spanning	230-240 V, 50-60 Hz	230 V, 50 Hz	230-240 V, 50-60 Hz	230-240 V, 50-60 Hz
Spacacapaciteit	0,8 mm, 1,6 mm, 2,4 mm, 3,2 mm			
Snelheid onbelast (n)	35.000 RPM	33.000 RPM	35.000 RPM	33.000 RPM
Samenstelling Klasse II	Dubbel geïsoleerd bouwgereedschap			

VERLENGKABELS

Gebruik helemaal uitgerolde en veilige verlengkabels met een vermogen van 5 A.

MOTORSPECIFICATIES

Alleen 3000

Dit multigereedschap gebruikt een motor met regelbare hoge snelheid. De motor is geschikt voor gebruik op 230 Volt, 50 Hz. Controleer altijd de stroomtoevoer hetzelfde voltage heeft als het voltage dat aangegeven staat op het naamplaatje van het gereedschap.

MONTAGE

TREK ALTIJD EERST DE STEKKER VAN HET MULTIGEREEDSCHAP UIT HET STOPCONTACT, VOORDAT U INZETGEREEDSCHAPPEN OF SPANTANGEN GAAT WISSELEN OF ONDERHOUD AAN HET GEREEDSCHAP GAAT PLEGEN.

ALGEMEEN

Het Dremel-multigereedschap is een precisiegereedschap van hoge kwaliteit dat kan worden gebruikt voor het uitvoeren van gedetailleerde en ingewikkelde toepassingen. Het uitgebreide gamma aan Dremel-accessoires en -hulpstukken stelt u in staat om een grote verscheidenheid aan toepassingen uit te voeren. Deze omvatten toepassingen als schuren, uitsnijden maken en graveren en frezen, snijden, reinigen en polijsten.

AFBEELDING: 2-5

- A. Spanmoer
 - B. Spantang
 - C. Afdekkap of neuskap met geïntegreerde sleutel EZ Twist™
 - D. As-blokkeringsknop
 - E. Aan/uit-schakelaar
 - F. Ophanghaak
 - G. Stroomkabel
 - H. Borstelkap
 - I. Ventilatieopeningen
 - J. Variabele snelheidsregeling
 - K. Spantang
- EZ-informatie
Alleen 4200
L. EZ Change-hendels
M. EZ Change-accessoirehouder

SPANTANGEN

De voor het multigereedschap beschikbare Dremel-accessoires zijn verkrijgbaar in verschillende schachtmaten. Er zijn vier maten spantangen verkrijgbaar voor de verschillende schachtmaten. De spantangmaten zijn te herkennen aan de ringen op de achterkant van de spantang.

AFBEELDING 6

- A. Spanmoer
- N. 3,2 mm spantang zonder ring (480)
- O. 2,4 mm spantang met drie ringen (481)
- P. 1,6 mm spantang met twee ringen (482)
- Q. 0,8 mm spantang met één ring (483)
- R. Identificatieringen

OPMERKING: Het is mogelijk dat sommige multigereedschapsets niet alle vier spantangmaten bevatten. Spantangen zijn apart verkrijgbaar.

Gebruik altijd de spantang die overeenkomt met de maat van de as/schacht van het accessoire dat u wilt gaan gebruiken. Probeer niet een schacht met een grotere diameter in een kleinere spantang te duwen.

SPANTANGEN WISSELEN

- AFBEELDING 7 (200)
- AFBEELDING 11 (3000/4000)
- AFBEELDING 19 (4200)

- A. Spanmoer
- C. Afdekkap (EZ Twist™)
- D. As-blokkeringsknop
- K. Spantang
- S. Losdraaien
- T. Vastdraaien

1. Druk op de as-blokkeringsknop, houd deze ingedrukt en draai de as met de hand tot de schacht blokkeert. Druk de as-blokkeringsknop niet in terwijl het multigereedschap draait.
2. Draai bij ingedrukte as-blokkeringsknop de spanmoer los en verwijder deze. Gebruik indien nodig de spantang.
3. Verwijder de spantang door deze van de as te trekken.
4. Plaats de spantang van het juiste formaat volledig in de as en breng de spanmoer opnieuw handvast aan. Draai de moer niet helemaal vast als er geen accessoire of inzetgereedschap is geplaatst.

ACCESSOIRES WISSELEN

AFBEELDING 8

1. Druk op de as-blokkeringsknop en draai de as met de hand tot de schachtblokkering vastklikt. Druk de as-blokkeringsknop niet in terwijl het multigereedschap draait.

2. Draai bij ingedrukte as-blokkeringsknop de spanmoer los (maar verwijder deze niet). Gebruik indien nodig de spantang.
3. Plaats de schacht van het accessoire of inzetgereedschap volledig in de spantang.
4. Terwijl de as-blokkeringsknop is ingeschakeld, moet u de spanmoer handvast vastdraaien tot de schacht van het accessoire door de spantang wordt vastgegrepen.
OPMERKING: Lees absoluut de bij uw Dremel accessoire meegeleverde instructies voor meer informatie over het gebruik ervan.

Gebruik uitsluitend door Dremel geteste accessoires met groot prestatievermogen.

NEUSKAP MET GEÏNTEGREERDE SLEUTEL EZ TWIST™

Alleen 3000 en 4000

AFBEELDING 11

- C. Neuskap met geïntegreerde sleutel EZ Twist™

Deze neuskap heeft een geïntegreerde sleutel waarmee u de spanmoer los en vast kunt draaien zonder een standaard spantang te hoeven gebruiken.

1. Schroef de neuskap van het gereedschap af en breng het stalen inzetstuk aan de binnenzijde van de neuskap met de spanmoer in de juiste stand.
2. Terwijl de asvergrendeling is ingeschakeld, draait u de neuskap naar links om de spanmoer los te draaien. Druk de as-blokkeringsknop niet in terwijl het multigereedschap draait.
3. Plaats de schacht van het accessoire of inzetgereedschap volledig in de spantang.
4. Terwijl de asvergrendeling is ingeschakeld, draait u de neuskap naar rechts om de spanmoer vast te draaien.
5. Schroef de neuskap terug op zijn oorspronkelijke plek.
OPMERKING: Lees absoluut de bij uw Dremel accessoire meegeleverde instructies voor meer informatie over het gebruik ervan.

Gebruik uitsluitend door Dremel geteste accessoires met groot prestatievermogen.

BALANCEREN VAN DE ACCESSOIRES

Voor precisiewerk is het van belang dat alle accessoires goed in balans zijn (vergelijkbaar met de banden van uw auto). Om een accessoire in de juiste stand te brengen of te balanceren, draait u de spanmoer enigszins los en draait u het accessoire of de spanmoer een kwartslag. Draai de spanmoer opnieuw aan en gebruik het rotatiegereedschap. U kunt zowel horen als voelen of het accessoire in balans is. Blijf het accessoire bijstellen tot de best mogelijk balans is bereikt.

GEBRUIK VAN HULPSTUKKEN

Uw Dremel kan worden uitgerust met verschillende hulpstukken die de functionaliteit van uw gereedschap uitbreiden.

OPMERKING

Niet alle hieronder genoemde hulpstukken zijn opgenomen in uw set. Gebruik uitsluitend door Dremel geteste hulpstukken met een groot prestatievermogen! U kunt hulpstukken bestellen bij het Dremel Service Center of kijken op www.dremel.com voor compatibiliteit van hulpstukken en accessoires.

1. Gebruik de flexibele as (225) voor nauwkeurig precisiewerk of moeilijk te bereiken plaatsen. ZIE PAGINA 7.

OPMERKING

Voor optimale prestaties laat u uw nieuwe flexibele as vóór gebruik 2 minuten lang met hoge snelheid in verticale positie op uw multigereedschap draaien.

2. Gebruik het Dremel-bewerkingsplatform (576) om onder perfecte hoeken van 90 en 45 graden te schuren en te slijpen. ZIE PAGINA 9.
3. Gebruik de Dremel-detailhandgreep (577) om nog betere controle over uw multigereedschap te hebben. ZIE PAGINA 8.
4. Gebruik het multifunctionele snijgeleiderhulpstuk (565/566) voor gecontroleerd frezen in verschillende materialen. ZIE PAGINA 10.
5. Gebruik de freeset voor verwijderen van muur- en vloervoegen (568) voor het verwijderen van voegspecie tussen muur- en vloertegels. ZIE PAGINA 11.
6. Gebruik de lijn- en cirkelfrees (678) voor perfecte gaten en rechte uitfrezingen. ZIE PAGINA 12.
7. Gebruik het haakse hulpstuk (575) om accessoires onder de juiste hoek te gebruiken voor moeilijk bereikbare plaatsen. ZIE PAGINA 13.
8. Gebruik het Comfort Guard-hulpstuk om uzelf tegen stof en vonken te beschermen. ZIE PAGINA 14.

EEN GOED BEGIN

GEBRUIK

De eerste stap bij het gebruik van het multigereedschap is u vertrouwd maken met het gereedschap. Houd het gereedschap in uw hand en voel het gewicht en de balans. Voel de taps toelopende behuizing. Door dit taps toelopen kunt u het gereedschap bijna als een pen of potlood vasthouden.

Houd het gereedschap altijd van uw gezicht af. Accessoires kunnen worden beschadigd tijdens het gebruik en kunnen uit elkaar spatten door het hoge toerental. Bedek bij het vasthouden van het gereedschap niet de ventilatieopeningen met uw hand. Blokkeren van de ventilatieopeningen kan leiden tot oververhitting van de motor.

BELANGRIJK! Oefen eerst op een stuk los materiaal om te ervaren hoe het gereedschap onder hoge snelheid reageert. Onthoud dat uw multigereedschap het beste werk levert wanneer u de snelheid, samen met het juiste Dremel-accessoire en -hulpstuk, het werk voor u laat doen. Oefen indien mogelijk tijdens gebruik geen druk uit op het gereedschap. Breng in plaats daarvan het draaiende accessoire lichtjes omlaag naar het oppervlak van het werkstuk en laat de punt daar contact maken waar u wilt beginnen. Concentreer u op het geleiden van het gereedschap over het werkstuk, met een lichte druk van uw hand. Sta toe dat het accessoire het werk doet. Over het algemeen kunt u het werk beter in verschillende bewerkingfasen voltooien dan in één enkele bewerking. Een voorzichtige aanpak zorgt voor de beste controle en vermindert de kans op fouten.

HET GEREEDSCHAP VASTHOUDEN

Voor de beste controle bij nauwkeurig werk moet u het multigereedschap als een pen tussen duim en wijsvinger houden. AFBEELDING 13
Het vasthouden als een golfclub is de beste methode voor zwaardere bewerkingen zoals slijpen of snijden. AFBEELDING 14

Om de juiste snelheid voor een bepaalde klus te selecteren, gebruikt u een stuk oefenmateriaal.

"AAN/UIT"-SCHUIFREGELAAR

U zet het gereedschap "AAN" met behulp van de schuifregelaar aan de bovenkant van de behuizing van de motor. OM HET GEREEDSCHAP "AAN" TE ZETTEN, schuift u de regelaar naar voren.
OM HET GEREEDSCHAP "UIT" TE ZETTEN, schuift u de regelaar naar achteren.

KRACHTIGE MOTOR

Uw gereedschap is voorzien van een krachtige motor in het rotatiegereedschap. Deze motor versterkt de veelzijdigheid van het rotatiegereedschap door de aandrijving van de extra Dremel-hulpstukken.

ELEKTRONISCHE FEEDBACK

Uw gereedschap is uitgerust met een intern elektronisch feedbacksysteem dat een "soft start" levert waardoor de belasting als gevolg van een te snel verhoogd toerental wordt teruggebracht. Bovendien kan met behulp van dit systeem de vooraf ingestelde snelheid vrijwel constant worden gehouden bij nullast en vollast.

VARIABLE SNELHEIDSREGELING

Uw gereedschap is voorzien van een variabele snelheidsregeling. De snelheid kan tijdens gebruik worden aangepast door de snelheid vooraf of of tussen bepaalde posities af te stellen .

De snelheid van het rotatiegereedschap stelt u in via deze snelheidsregeling op de behuizing. AFBEELDING 12

Afstellingen voor globale toerentallen

Model 200	
Schakelaarstanden	Toerentalbereik (RPM)
Laag	15.000
Hoog	35.000
Model 3000	
Schakelaarstanden	Toerentalbereik (RPM)
1-2	10.000-14.000
3-4	15.000-19.000
5-6	20.000-23.000
7-8	24.000-28.000
9-10	29.000-33.000
Model 4000 en 4200	
Schakelaarstanden	Toerentalbereik (RPM)
5	5.000
10	10.000
*15	15.000
20	20.000
25	25.000
30	30.000
33 (alleen 4000)	33.000
35 (alleen 4200)	35.000

** Zorg bij het gebruik van een draadborstel dat de grens van 15.000 RPM niet wordt overschreden.*

Raadpleeg de tabel met toerentalinstellingen op de pagina 4-7 om het juiste toerental voor het te bewerken materiaal en het gebruikte accessoire te bepalen.

De meeste klussen kunnen worden uitgevoerd wanneer het gereedschap in de hoogste stand wordt gebruikt. Bepaalde materialen (sommige kunststoffen en metalen) kunnen echter worden beschadigd door de hitte die vrijkomt bij een hoog toerental, en dienen met relatief lage toerentallen te worden bewerkt. Gebruik met een laag toerental (15.000 RPM of minder) is gewoonlijk het beste voor polijstwerkzaamheden met de polijstaccessoires van viit. Alle toepassingen met de draadborstel vereisen lagere toerentallen om te voorkomen dat draadstukken uit de houder vliegen. Laat de prestatie van het gereedschap het werk voor u doen bij het gebruik van lagere toerentallen. Hogere toerentallen zijn beter voor hardhout, metalen en glas en voor boren, uitsnijdingen maken, snijden, frezen, frezen van profielen en zagen van plinten of sponningen in hout.

Enkele richtlijnen met betrekking tot het toerental van het gereedschap:

- Kunststof en ander materiaal dat bij lage temperaturen smelt, moet met een laag toerental worden bewerkt.
- Polijsten, poetsen en reinigen met een draadborstel moet met een toerental niet hoger dan 15.000 RPM worden uitgevoerd om schade aan de borstel en uw materiaal te voorkomen.
- Hout moet met een hoog toerental worden gezaagd.
- IJzer of staal moet met een hoog toerental worden gezaagd.
- Als een snelfrees voor staal begint te trillen, wijst dit er gewoonlijk op dat deze te langzaam draait.
- Aluminium, koperlegeringen, zinklegeringen en tin kunnen met verschillende toerentallen worden bewerkt, afhankelijk van het type bewerking dat u wilt uitvoeren. Gebruik een paraffine (geen water) of een ander geschikt smeermiddel om te voorkomen dat er materiaafresten tussen de zaagtanden van de frees gaan zitten.

OPMERKING: Verhoging van de druk op het gereedschap is niet de juiste reactie wanneer het niet correct presteert. Probeer een andere accessoire of een andere toerentalinstelling om het gewenste resultaat te verkrijgen.

ONDERHOUD EN REPARATIE

LET OP TREK ALTIJD EERST DE STEKKER UIT HET STOPCONTACT VOORDAT U HET GEREEDSCHAP INSTELT, ACCESSOIRES WISSELT OF WERKZAAMHEDEN VERRICHT (REINIGING, ONDERHOUD ENZ.). ZO VOORKOMT U DAT U HET APPARAAT PER ONGELUK START.

LET OP LAAT HET GEREEDSCHAP REPAREREN DOOR GEKwalificeerd en vakkundig personeel en ALLEEN MET ORIGINELE VERVANGINGSonderdelen. WIJ RADEN U AAN ALLE ONDERHOUD AAN HET GEREEDSCHAP TE LATEN UITVOEREN DOOR EEN DREMEL-SERVICECENTRUM. DIT GARANDEERT DE VEILIGE WERKING VAN HET GEREEDSCHAP. ONDERHOUD UITGEVOERD DOOR NIET-GEAUTORISEERD ONDERHOUDSPERSONEEL KAN LEIDEN TOT VERKEERDE AANSLUITING VAN DE INTERNE BEDRADING EN COMPONENTEN EN KAN ERNSTIG GEVAAR VERORZAKEN.

OPMERKING

U kunt alleen de koolborstels zelf controleren en vervangen. Het gereedschap bevat geen andere te onderhouden onderdelen.

REINIGEN

1. Reinig ventilatieopeningen, schakelaar en hendels van het gereedschap met droge perslucht.

LET OP REINIG HET GEREEDSCHAP NIET DOOR SCHERPE VOORWERPEN DOOR EEN OPENING TE STEKEN.

LET OP DRAAG EEN VEILIGHEIDSRIL OM UW OGEN TE BESCHERMEN.

2. Reinig de handgreep van het gereedschap met een vochtige doek.

LET OP REINIG HET GEREEDSCHAP NIET MET REINIGINGSMIDDELEN EN OPLOSSMIDDELEN, ZOALS BENZINE, TETRACHLOORKoolstof, GECHLOREERDE OPLOSSMIDDELEN, AMMONIAK EN HUISHOUDELIJKE SCHOONMAAKMIDDELEN DIE AMMONIAK BEVATTEN. DEZE KUNNEN DE KUNSTSTOF DELEN AANTASTEN.

ONDERHOUD KOOLBORSTELS

Exclusief 4000

Om een optimale prestatie van de motor te behouden, moet u de koolborstels om de 40-50 uur controleren op slijtage. Controleer de koolborstels ook als het gereedschap onregelmatig loopt, kracht verliest of ongebruikelijke geluiden maakt.

LET OP GEBRUIK VAN HET GEREEDSCHAP MET VERSLETEN KOOLBORSTELS ZORGT VOOR ONHERSTELBARE SCHADE AAN DE MOTOR. GEBRUIK UITSLUITEND ORIGINELE DREMEL-VERVANGINGSKOOLBORSTELS.

1. Trek de stekker uit het stopcontact en plaats het gereedschap op een schone ondergrond.
2. Gebruik de sleutel van het gereedschap als schroevendraaier om de afdekplaatjes van de koolborstels te verwijderen. AFBELDING 15 (200/3000), AFBELDING 17 (4200).
3. Verwijder de twee koolborstels uit het gereedschap door aan de veren te trekken die aan de koolborstels zijn bevestigd. AFBELDING 16 (200/3000), AFBELDING 18 (4200).
4. Controleer beide koolborstels. Als een koolborstel korter is dan 3 mm en/of het oppervlak ervan ruw is of aangevreten, moet de koolborstel worden vervangen.
 - a. Verwijder de veer van de koolborstel.
 - b. Gooi de oude koolborstel weg en plaats de veer op een nieuwe koolborstel.

OPMERKING

Als een koolborstel versleten is, moet u beide koolborstels vervangen. Dit komt de prestaties van uw gereedschap ten goede.

5. Plaats de koolborstels (met de veren) terug in het gereedschap. Een koolborstel past maar op één manier in het gereedschap.
6. Zet de afdekplaatjes van de koolborstels terug op het gereedschap door ze naar rechts te draaien. Gebruik

de sleutel om de afdekplaatjes vast te draaien, maar draai deze niet te vast aan!

7. Zie Eerste ingebruikname om het gereedschap opnieuw in gebruik te nemen.

SERVICE EN GARANTIE

LET OP GEEN DOOR DE GEBRUIKER TE ONDERHOUDEN ONDERDELEN IN HET APPARAAT. PREVENTIEF ONDERHOUD UITGEVOERD DOOR NIET-GEAUTORISEERD ONDERHOUDSPERONEEL KAN LEIDEN TOT VERKEERD AANSLUITEN VAN DRADEN EN COMPONENTEN EN DAARDOOR EEN ERNSTIG GEVAAR VORMEN. *Wij raden u aan alle onderhoud aan het gereedschap te laten uitvoeren door een Dremel-servicecentrum. ONDERHOUDSPERONEEL: trek de stekker van het gereedschap en/of de lader uit het stopcontact voordat u met het onderhoud begint.*

Op dit product van DREMEL is garantie van toepassing conform de specifieke wettelijke/landelijke voorschriften; schade als gevolg van normale slijtage, overbelasting of verkeerd gebruik, vallen niet onder de garantie.

Bij een klacht dient u het gereedschap of de lader ongedemonteerd en samen met het aankoopbewijs op te sturen naar de vertegenwoordiger.

CONTACT OPNEMEN MET DREMEL

Ga naar www.dremel.com voor meer informatie over het assortiment, de ondersteuning en telefonische klantendienst van Dremel.

Dremel, Konijnenberg 60, 4825 BD, Breda

DA

OVERSÆTTELSE AF BETJENINGSVEJLEDNING

ANVENDTE SYMBOLER



LÆS DISSE INSTRUKTIONER



BENYT HØREVÆRN



BENYT BESKYTTESESBRILLER



BENYT STØVMASKE



KLASSE II-KONSTRUKTION



EL-VÆRKTØJ, TILBEHØR OG EMBALLAGE MÅ IKKE BORTSKAFFES MED HUSHOLDNINGSAFFALDET

GENEREL SIKKERHEDSVEJLEDNING VED BRUG AF EL-VÆRKTØJ



ADVARSEL LÆS ALLE SIKKERHEDSADVARSLER OG ALLE INSTRUKTIONER.

Hvis du undlader at følge advarselne og instruktionerne, kan det forårsage elektrisk stød, brand og/eller alvorlige kvæstelser.

Gem alle advarsler og instruktioner til fremtidig brug. Betegnelsen "el-værktøj" i advarselne henviser til dit nettilsluttede (kablede) el-værktøj eller batteridrevne (ledningsfri) el-værktøj.

SIKKERHED PÅ ARBEJDSSTEDET

- Hold arbejdsområdet rent og godt oplyst.** Uorden og dårligt belysede arbejdsområder øger faren for uheld.
- Brug ikke elværktøj i eksplosive atmosfærer, såsom i nærheden af brændbare væsker, gasser eller støv.** *El-værktøj kan slå gnister, der kan antænde støv eller dampe.*
- Hold børn og omkringstående på afstand, mens der arbejdes med elværktøjet.** *Hvis man distraheres, kan man miste kontrollen over maskinen.*

ELEKTRISK SIKKERHED

- Maskinens stik skal passe til kontakten. Stikket må under ingen omstændigheder ændres. Brug ikke adapterstik sammen med jordet (jordforbundet) elværktøj.** *Uændrede stik, der passer til kontakterne, nedsætter risikoen for elektrisk stød.*
- Undgå kropskontakt med jordforbundne overflader som f.eks. rør, radiatorer, komfurer og køleskabe.** *Hvis din krop er jordforbundet, øges risikoen for elektrisk stød.*
- Maskinen må ikke udsættes for regn eller fugt.** *Indrængning af vand i maskinen øger risikoen for elektrisk stød.*
- Kablet må ikke misbruges. Kablet må ikke bruges til at bære, trække maskinen eller til at rykke stikket ud af kontakten. Beskyt kablet mod varme, olie, skarpe kanter eller maskindele, der er i bevægelse.** *Beskadigede eller indviklede kabler øger risikoen for elektrisk stød.*
- Hvis maskinen benyttes i det fri, må der kun benyttes en forlængerledning, der er godkendt til udendørs brug.** *Brug af forlængerledning til udendørs brug nedsætter risikoen for elektrisk stød.*
- Hvis maskinen absolut skal benyttes i fugtige omgivelser, skal du bruge et HFI-relæ med beskyttet forsyning.** *Brug af et HFI-relæ mindsker risikoen for elektrisk stød.*

PERSONLIG SIKKERHED

- Det er vigtigt at være opmærksom, se hvad man laver, og bruge maskinen fornuftigt.** Man bør ikke bruge maskinen, hvis man er træt, har nydt alkohol eller er påvirket af medicin eller euforiserende stoffer. *Få sekunders uopmærksomhed ved brug af maskinen kan føre til alvorlige personskader.*
- Brug personligt beskyttelsesudstyr.** *Bær altid beskyttelsesbriller. Brug af beskyttelsesudstyr som f.eks. støvmaske, skridsikkert fodtøj, hjelm eller høreværn anvendt under passende betingelser reducerer risikoen for personskader.*

- c. **Undgå utilsigtet igangsættelse.** Sørg for, at kontakten er slået fra, før maskinen tilsluttes strømforsyningen og/eller batteriet, eller før maskinen håndteres eller bæres. *Undgå at bære maskinen med fingeren på afbryderen og sørg for, at maskinen ikke er tændt, når den sluttes til elnettet, da dette øger risikoen for personskader.*
- d. **Fjern indstillingsværktøj eller skruenøgle, inden maskinen tændes.** *Hvis et stykke værktøj eller en nøgle sidder i en roterende maskindel, er der risiko for personskader.*
- e. **Benyt ikke maskinen i uhensigtsmæssige arbejdsstillinger.** Sørg for at stå sikkert, mens der arbejdes, og kom ikke ud af balance. *Det er derved nemmere at kontrollere maskinen, hvis der skulle opstå uventede situationer.*
- f. **Brug egnet arbejdstøj.** Undgå løse beklædningsgenstande eller smykker. Hold hår, tøj og handsker væk fra dele, der bevæger sig. *Dele, der er i bevægelse, kan gribe fat i løstsiddende tøj, smykker eller langt hår.*
- g. **Hvis støvudsugnings- og opsamlingsudstyr kan monteres, er det vigtigt, at dette tilsluttes og benyttes korrekt.** *Brug af dette udstyr nedsætter risikoen for personskader som følge af støv.*

OMHYGGELIG BRUG OG HÅNDBETING AF EL-VÆRKTØJ

- a. **Overbelast ikke maskinen.** Brug altid en maskine, der er beregnet til det stykke arbejde, der skal udføres. *Med den rigtige maskine arbejder man bedst og mest sikkert inden for det angivne effektområde.*
- b. **Brug ikke en maskine, hvis afbryder er defekt.** *En maskine, der ikke kan startes og stoppes, er farlig og skal repareres.*
- c. **Tag maskinens stik ud af stikkontakten og/eller batteriet før du foretager justeringer, udskifter tilbehør eller stiller el-værktøj til opbevaring.** *Dette sikrer, at el-værktøjet ikke kan startes ved en fejtagelse.*
- d. **Opbevar ubenyttet el-værktøj uden for børns rækkevidde.** Lad aldrig personer, der ikke er fortrolige med maskinen eller ikke har gennemlæst disse instrukser, benytte maskinen. *El-værktøj er farligt, hvis det benyttes af ukyndige personer.*
- e. **Maskinen bør vedligeholdes omhyggeligt.** *Kontroller om bevægelige dele fungerer korrekt og ikke sidder fast, og om delene er brækket eller beskadiget, således at maskinens funktion påvirkes. Få beskadigede dele repareret, inden maskinen tages i brug. Mange uheld skyldes dårligt vedligeholdte maskiner.*
- f. **Hold skæreværktøjer skarpe og rene.** *Omhyggeligt vedligeholdte skæreværktøjer med skarpe skærekanter sætter sig ikke så hurtigt fast og er nemmere at føre.*
- g. **Brug maskinen, tilbehør, indsatsværktøj osv. iht. disse instruktioner.** *Tag hensyn til arbejdsforholdene og det arbejde, der skal udføres. Hvis værktøjet anvendes til formål, som ligger uden for det fastsatte anvendelsesområde, kan der opstå farlige situationer.*

SERVICE

- a. **Sørg for, at maskinen kun repareres af kvalificerede fagfolk, og at der kun benyttes originale reservedele.** *Dermed sikres størst mulig maskinsikkerhed.*

FÆLLES SIKKERHEDSADVARSLER FOR GROVRE OG FINERE SLIBNING, STÅLBØRSTNING, POLERING ELLER SLIBENDE AFSKÆRING

- a. **Dette el-værktøj kan anvendes som sliber, sandpapirsliber, stålbørste, poleringsmaskine, udskærer og skæremaskine.** Læs og overhold alle advarsler, instruktioner, illustrationer og data, som du modtager i forbindelse med el-værktøjet. *Overholder du ikke følgende instruktioner, kan du få elektrisk stød, der kan opstå brand og /eller du kan blive kvæstet alvorligt.*
- b. **Anvend kun tilbehør, hvis det er beregnet til dette el-værktøj og anbefalet af fabrikanten.** *En mulig fastgørelse af tilbehøret til el-værktøjet sikrer ikke en sikker anvendelse.*
- c. **Den tilladte hastighed for slibetilbehøret skal mindst være så høj som den maks. hastighed, der er angivet på el-værktøjet.** *Slibetilbehør, der drejer hurtigere end tilladt, kan blive ødelagt og flyve af.*
- d. **Indsatsværktøjets udvendige diameter og tykkelse skal svare til målene på dit el-værktøj.** *Der er ikke tilstrækkelig kontrol over tilbehør med forkerte dimensioner.*
- e. **Slibeskiver, slibeskiver eller andet tilbehør skal passe nøjagtigt til spændingen eller spændetangen på dit el-værktøj.** *Tilbehør, der ikke passer nøjagtigt på el-værktøjets monteringsэлемент, drejer ujævnt, vibrerer meget stærkt og kan medføre, at man mister kontrollen.*
- f. **Skiver monteret på spindel, slibetromler, knive og andet tilbehør skal sættes helt ind i spændetang eller spændepatron.** *Hvis spindlen ikke sidder tilstrækkelig fast/eller skivens overhæng er for stort, kan skiven løsne sig og tilbehøret kan slynges ud med stor hastighed.*
- g. **Brug ikke el-værktøjet, hvis det er beskadiget.** *Kontroller altid før brug indsatsværktøj som f.eks. slibeskiver for skår og revner, slibetromler for revner, flænger eller stærkt slid, trædbørster for løse eller brækkede tråde. Tabs el-værktøjet eller indsatsværktøjet på jorden, skal du kontrollere, om det er beskadiget; anvend evt. et ubeskadiget indsatsværktøj. Når indsatsværktøjet er kontrolleret og indsat, skal du holde dig selv og personer, der befinder sig i nærheden, uden for det niveau, hvor indsatsværktøjet roterer, og lad el-værktøjet køre i et minut ved højeste hastighed. Beskadiget indsatsværktøj brækker for det meste i denne testtid.*
- h. **Brug personligt beskyttelsesudstyr.** *Brug helmaske til ansigt, øjenværn eller beskyttelsesbriller, afhængigt af det udførte arbejde. Brug afhængigt af arbejdets art støvmaske, høreværn, beskyttelseshandsker eller specialforklæde, der beskytter dig mod små slibe- og materialepartikler. Øjnene skal beskyttes mod fremmede genstande, der flyver rundt i luften og som opstår i forbindelse med forskelligt arbejde. Støv eller åndedrætsmaske skal filtrere det støv, der opstår under arbejdet. Udsættes du for høj støj i længere tid, kan du lide høretab.*
- i. **Sørg for tilstrækkelig afstand til andre personer under arbejdet.** *Enhver, der betræder arbejdsområdet, skal bruge personligt beskyttelsesudstyr. Brudstykker fra emnet eller brækkede indsatsværktøjer kan flyve væk og føre til kvæstelser også uden for det direkte arbejdsområde.*

- j. Hold altid kun el-værktøjet i de isolerede gribeblader, når du udfører arbejde, hvor tilbehøret kan ramme skjulte strømkabler eller værktøjets eget kabel. Kontakt med en spændingsførende ledning kan også sætte el-værktøjets metaldele under spænding, hvilket kan føre til elektrisk stød.
- k. Hold altid værktøjet godt fast med hånden/hænderne under starten. Motorens reaktionsmoment, når den accelererer til fuld hastighed, kan få værktøjet til at dreje.
- l. Brug klemmer til at fastgøre arbejdsemnet, der hvor det er praktisk muligt. Hold aldrig et lille arbejdsemne i den ene hånd og værktøjet i den anden hånd under arbejdet. Når et lille arbejdsemne er sat fast med klemmer har du hånden/hænderne fri til at styre værktøjet. Runde materialer som rundstokke, rør og slanger har tendens til at rulle, når de skæres, og de kan få bittet til at klemme sig fast eller hoppe i din retning.
- m. Hold netkablet væk fra roterende indsatsværktøj. Mister du kontrollen, kan netkablet skæres over eller rammes, og din hånd eller din arm kan trækkes ind i det roterende indsatsværktøj.
- n. Læg aldrig el-værktøjet til side, før indsatsværktøjet står helt stille. Det roterende indsatsværktøj kan komme i kontakt med overfladen, hvorved du kan miste kontrollen over el-værktøjet.
- o. Efter udskiftning af bits eller justeringer skal du sørge for at spændemøtrikken, spændepatronen og andre justeringselementer er spændt helt fast. Løse justeringselementer kan uventet bevæge sig og medføre at man mister kontrollen og at løse roterende komponenter kan slynges ud med stor kraft.
- p. Lad ikke el-værktøjet køre, mens det bæres. Dit tøj kan blive fanget ved en tilfældig kontakt med det roterende tilbehør, hvorved tilbehøret kan bore sig ind i din krop.
- q. Rengør ventilationsåbningerne på dit el-værktøj med regelmæssige mellemrum. Motoren trækker støv ind i huset, og store mængder metalstøv kan være farligt rent elektrisk.
- r. Brug ikke el-værktøjet i nærheden af brændbare materialer. Gnister kan sætte ild i materialer.
- s. Brug ikke indsatsværktøj, der transporterer flydende kølemiddel. Brug af vand eller andre flydende kølemidler kan føre til elektrisk stød.

TILBAGESLAG OG TILSVARENDE ADVARSLER

Tilbageslag er en pludselig reaktion, som skyldes, at et roterende indsatsværktøj som slibemaskine, slibeskive, trædbørste osv. har kørt sig fast eller er blokeret. Fastkøring eller blokering fører til et pludseligt stop af det roterende indsatsværktøj. Derved accelererer det ukontrollerede el-værktøj imod indsatsværktøjets drejeretning.

Sidder f.eks. en slibeskive fast eller blokerer i et emne, kan kanten på slibeskiven, der dykker ned i emnet, blive siddende, hvorved slibeskiven brækker af eller fører til et tilbageslag. Slibeskiven bevæger sig så hen imod eller væk fra betjeningssiden, afhængigt af skivens drejeretning på blokeringstedet. I denne forbindelse kan slibeskiver også brække.

Et tilbageslag skyldes forkeret eller fejlbekræftet brug af el-værktøjet. Det kan forhindres ved at træffe egnede sikkerhedsforanstaltninger, der beskrives i det følgende.

- a. Hold godt fast i el-værktøjet og sørg for at både krop og arme befinder sig i en position, der kan klare tilbageslagskræfterne. Brugeren kan kontrollere tilbageslags- og reaktionskræfterne hvis han har truffet de rigtige forholdsregler.

- b. Arbejd særlig forsigtigt i områder som f.eks. hjørner, skarpe kanter osv., undgå at indsatsværktøjet slår tilbage fra emnet og sætter sig fast. Det roterende indsatsværktøj har tendens til at sætte sig fast, når det anvendes i hjørner, skarpe kanter eller hvis det springer tilbage. Dette medfører tilbageslag, eller at man mister kontrollen.
- c. Fastgør ikke et tandet savblad. Sådanne klinger fører hyppigt til tilbageslag eller at man mister kontrollen.
- d. For altid bit'et ind i materialet i samme retning som den skærende kant går ud af materialet (hvilket er den samme retning som fislen kastes). Føres værktøjet ind i den forkerte retning, kan det medføre at bit'ets skærende kant kører ud af arbejdsemnet og trækker værktøjet med i den forkerte retning.
- e. Når der anvendes roterende fil, skæreskiver, fræsere og hårdmetall savklinger skal arbejdsemnet altid være sat rigtigt fast med klemmer. Disse redskaber vil sætte sig fast hvis de kommer lidt skævt ind i rillen, og de kan give tilbageslag. Når skæreklingen sætter sig fast, vil skæreklingen ofte selv brække. Når en roterende fil, fræser og hårdmetall savklinge køre fast, kan de springe op af rillen, og du kan miste kontrollen over værktøjet.

SÆRLIGE ADVARSELHENVISNINGER TIL SLIBNING OG SKÆREARBEJDE

- a. Brug udelukkende slibeskiver/slibestifter, der er godkendt til dit el-værktøj, og brug dem kun til de anbefalede formål. F.eks.: Slib aldrig med sidefladen på en skæreskive. Skæreskiver er bestemt til materialeafslibning med kanten på skiven. Udsættes disse slibeskiver/slibestifter for bidevendt kraftpåvirkning, kan de ødelægges.
- b. Til slibestifter og koniske slibeskiver med gevind må der kun anvendes ubeskadigede spindler med en komplet flange i den korrekte størrelse og længde. De rigtige spindler reducerer risikoen for brud.
- c. Undgå at skæreskiven blokerer eller får for højt modtryk. Foretag ikke meget dybe snit. Overbelastes skæreskiven, øges skivens belastning og der er større tendens til, at skiven vrides eller blokerer, hvilket igen kan føre til tilbageslag eller brud på slibeskiven.
- d. Sæt ikke hånden foran eller bag ved den roterende skæreskive. Bevæger du skæreskiven i emnet væk fra din hånd, kan el-værktøjets roterende skive slynges direkte ind mod dig i tilfælde af et tilbageslag.
- e. Sidder skæreskiven i klemme eller er blokeret eller du afbryder arbejdet, skal el-værktøjet slukkes og maskinen holdes roligt, skiven er stoppet. Forsøg aldrig at trække skæreskiven ud af snittet, mens den roterer, da dette kan føre til et tilbageslag. Find årsagen til at skiven er klemt eller blokeret, og afhjælp fejlen.
- f. Tænd ikke for el-værktøjet, så længe den befinder sig i emnet. Sørg for at skæreskiven når op på sit fulde omdrejningstal, før du forsigtigt fortsætter snittet. Ellers kan skiven sætte sig i klemme, springe ud af emnet eller forårsage et tilbageslag.
- g. Understøt plader eller store emner for at reducere risikoen for et tilbageslag som følge af en fastklemt skæreskive. Store plader kan bøje sig under deres egen vægt. Emnet skal støttes på begge sider, både i nærheden af skæresnittet og ved kanten.
- h. Vær særlig forsigtig ved „lommensnit“ i bestående vægge eller andre områder, hvor man ikke har direkte indblik. Den neddykkende skæreskive kan forårsage et tilbageslag, når der skæres i gas- eller vandledninger, elektriske ledninger eller andre genstande.

SÆRLIGE SIKKERHEDSADVARSEL I FORBINDELSE MED ARBEJDET MED TRÅDBØRSTER

- Vær opmærksom på, at trådbørsten også taber trådstykker under almindelig brug. Overbelast ikke trådene med et for stort tryk. Flyvende trådstykker kan meget hurtigt trænge ind under tyndt tøj og/eller huden.
- Lad børsterne køre ved driftshastighed i mindst et minut, før de bruges. I løbet af den tid må ingen stå foran eller direkte ud for børsten. Løse trådstykker eller wire løses under indkørselsperioden.
- Lad de løse stykker fra trådbørsten flyve væk fra dig selv. Små partikler og helt små trådfragmenter kan løse og slynges ud med stor kraft under arbejdet med disse børster, og kan trænge ind i huden.
- Arbejd ikke med stålbørster ved mere end højst 15.000 omdrejninger/minut.

ADVARSEL ARBEJD IKKE MED ASBESTHOLDIGE MATERIALER (ASBEST KAN FREMKALDE KRÆFT).

ADVARSEL TRÆF DE NØDVENDIGE SIKKERHEDSFORANSTALTNINGER, DA DER KAN FREMBRINGES STØV UNDER ARBEJDET, SOM KAN VÆRE SUNDHEDSSKADELIGT, BRANDFARLIGT ELLER EKSPLOSIVT (VISSE TYPER KAN VÆRE KRÆFTFREMKALENDE). BRUG EN STØVMASKE OG ET STØV/SPÅNUDKAST, HVIS DETTE KAN KOBLES TIL.

MILJØ

BORTSKAFFELSE

El-værktøj, tilbehør og emballage skal genbruges på en miljørigtig måde.


GÆLDER KUN I EU-LANDE



Smid ikke el-værktøj ud sammen med det almindelige husholdningsaffald! Iht. det europæiske direktiv 2012/19/EU om affald af elektrisk og elektronisk udstyr, skal kasseret elektrisk udstyr indsamles separat og bortskaffes miljømæssigt korrekt.

SPECIFIKATIONER

GENERELLE SPECIFIKATIONER

	200	3000	4000	4200
Nominal effekt (W)	125	130	175	175
Nominal spænding	230-240 V, 50-60 Hz	230 V, 50 Hz	230-240 V, 50-60 Hz	230-240 V, 50-60 Hz
Patronens kapacitet	0,8 mm, 1,6 mm, 2,4 mm, 3,2 mm			
Nominal hastighed (n)	35.000 omdr./min.	33.000 omdr./min.	35.000 omdr./min.	33.000 omdr./min.
 Klasse II-konstruktion	Værktøj med dobbeltisoleret konstruktion			

FORLÆNGERLEDNINGER

Brug altid kun sikre forlængerledninger med en kapacitet på 5 ampere, og rul dem helt ud.

MOTORSPECIFIKATIONER

Kun 3000

Dette multiværktøj er forsynet med en variabel højhastighedsmotor. Det er konstrueret til anvendelse ved 230 volt, 50 Hz. Kontrollér altid, at forsyningsspændingen er den samme som den spænding, der er angivet på værktøjets typeskilt.

MONTERING

TRÆK ALTID MULTIVÆRKTØJETS STIK UD AF STIKKONTAKTEN FØR UDSKIFTNING AF TILBEHØR ELLER SPÆNDEPATRONER ELLER FØR EFTERSYN AF VÆRKTØJET.

GENERELT

Dremels multiværktøj er et førsteklases præcisionsværktøj, som kan anvendes til detaljerede og krævende opgaver. Med det store udvalg af Dremel-indsatsværktøj og -forsatser kan du udføre en lang række forskellige opgaver. Dette omfatter eksempelvis slibning, udskæring og gravering, fræsning, rengøring og polering.

BILLEDE: 2-5

- | | |
|--|---------------------|
| A. Spændemøtrik | EZ information |
| B. Spændepatron | Kun 4200 |
| C. Dæksel til hus eller EZ Twist™ integreret skruenøgle/næsedæksel | L. EZ skiftehåndtag |
| | M. EZ skiftepatron |
| D. Knap til aksellås | |
| E. Tænd/Sluk-knap | |
| F. Ophæng | |
| G. Netkabel | |
| H. Børstecover | |
| I. Luftåbninger | |
| J. Variabel hastighedsskala | |
| K. Spændenøgle | |

SPÆNDEPATRONER

Dremel tilbehøret til multiværktøjet fås med forskellige skafstørrelser. Spændepatronerne fås i fire størrelser, der passer til de forskellige skafdiametre. Spændepatronsstørrelserne kan identificeres ved hjælp af ringene bag på spændepatronen.

BILLEDE 6

- | |
|--|
| A. Spændemøtrik |
| N. 3,2 mm spændepatron uden ring (480) |
| O. 2,4 mm spændepatron med tre ringe (481) |
| P. 1,6 mm spændepatron med to ringe (482) |
| Q. 0,8 mm spændepatron med én ring (483) |
| R. Identifikationsringe |

BEMÆRK: Nogle multiværktøjssæt indeholder muligvis ikke alle fire spændepatronsstørrelser. Spændepatronerne fås enkeltvis.

Brug altid den spændepatron, som svarer til størrelsen på skafet for det tilbehør, der skal bruges. Forsøg ikke at presse et værktøj med en større skafdiameter ned i en mindre spændepatron.

UDSKIFTNING AF SPÆNDEPATRONER

- BILLEDE 7 (200)
BILLEDE 11 (3000/4000)
BILLEDE 19 (4200)
A. Spændemøtrik
C. Forsatshætte (EZ Twist™)
D. Knap til aksellås
K. Spændepatronnøgle
S. Løsne
T. Spænde

1. Tryk på knappen til aksellåsen, hold den nede, og drej skaffet med hånden, indtil knappen går i indgreb på akslen. Bring ikke knappen til aksellåsen i indgreb, når multiværktøjet kører.
2. Bring knappen til aksellåsen i indgreb, og løsn og fjern spændemøtrikken. Brug om nødvendig spændenøglen.
3. Fjern spændepatronen ved at trække den fri af skaffet.
4. Monter spændepatronen med den korrekte størrelse på skaffet, gennemter spændemøtrikken, og spænd den til med fingrene. Spænd ikke møtrikken helt, så længe der ikke er isat en bit eller et tilbehør.

UDSKIFTNING AF TILBEHØR

- BILLEDE 8
1. Tryk på knappen til aksellåsen, og drej skaffet med hånden, indtil knaplåsen går i indgreb. Bring ikke knappen til aksellåsen i indgreb, når multiværktøjet kører.
 2. Bring knappen til aksellåsen i indgreb, og løsn (men fjern ikke) spændemøtrikken. Brug om nødvendig spændenøglen.
 3. Skub bitten eller tilbehørsskaffet helt ind i spændepatronen.
 4. Bring knappen til aksellåsen i indgreb, og spænd spændemøtrikken til med fingrene, indtil spændepatronen har fat om bitten eller tilbehørets skaff. **BE/MÆRK:** Husk at læse den vejledning, der følger med dit Dremeltilbehør, for at få yderligere oplysninger om brugen af dette.

Anvend kun højtydende tilbehør testet af Dremel.

EZ TWIST™ INTEGRERET SKRUENØGLE/ NÆSEDEKSEL

Kun 3000 og 4000

- BILLEDE 11
C. EZ Twist™ integreret skruenøgle/næsehætte

Dette næsedæksel har en integreret skruenøgle, så du kan løsne og spænde spændemøtrikken uden brug af standardspændenøglen.

1. Skru dækslet af værktøjet, og anbring metalindsatsen indvendigt i dækslet med spændemøtrikken.
2. Bring aksellåsen i indgreb, og drej næsedækslet mod uret for at løsne spændemøtrikken. Bring ikke knappen til aksellåsen i indgreb, når multiværktøjet kører.
3. Skub bitten eller tilbehørsskaffet helt ind i spændepatronen.
4. Bring aksellåsen i indgreb, og drej næsedækslet med uret for at spænde spændemøtrikken.
5. Skru næsedækslet tilbage i den oprindelige position. **BE/MÆRK:** Husk at læse den vejledning, der følger med dit Dremeltilbehør, for at få yderligere oplysninger om brugen af dette.

Anvend kun højtydende tilbehør testet af Dremel.

AFBALANCERING AF TILBEHØR

I forbindelse med præcisionsarbejde er det vigtigt, at alt tilbehør er i god balance (stort set ligesom dækkene på en bil). Hvis du skal centrere eller afbalancere tilbehør, skal du løse spændemøtrikken en smule og dreje tilbehøret eller spændepatronen 1/4 omdrejning. Spænd møtrikken igen, og start værktøjet. Du bør både kunne høre og mærke, om tilbehøret sidder korrekt. Fortsæt med at justere på denne måde, indtil den optimale balance opnås.

BRUG AF FORSATSER

Din Dremel kan udstyres med forskellige forsætter, der udvider dit værktøjs funktion.

BE/MÆRK

Ikke alle forsætter i nedenstående liste følger med i dit værktøjssæt. Anvend kun højtydende forsætter af Dremel! Du kan bestille forsætter gennem Dremel Service Center eller gå til www.dremel.com og se hvilke forsætter og tilbehør, der passer til.

1. Brug fleksibel aksel (225) til præcist og detaljeret arbejde og steder. SE SIDE 7.

BE/MÆRK

For at opnå den bedste ydelse skal du lade dit nye Flexshaft køre i 2 minutter ved høj hastighed i lodret stilling, før du bruger det.

2. Brug Dremel formningsværktøj (576) til at slibe ved perfekte 90 og 45 graders vinkler. SE SIDE 9.
3. Brug Dremel præcisionsgreb (577) til at få endnu bedre kontrol over dit multiværktøj. SE SIDE 8.
4. Brug det multifunktionelle skæresæt (565/566) til kontrolleret udskæring i mange forskellige materialer. SE SIDE 10.
5. Brug væg- og gulvkitfjerner (568) til at fjerne kit fra mellem væg- og gulvfliser. SE SIDE 11.
6. Brug linje- og cirkelsaven (578) til at skære perfekte huller og lige snit. SE SIDE 12.
7. Brug den retvinklede forsats (575) til at bruge tilbehør i en ret vinkel på vanskeligt tilgængelige steder. SE SIDE 13.
8. Brug beskyttelsesforsatsen til beskyttelse mod støv og gnister. SE SIDE 14.

INTRODUKTION

BRUG

Første trin i brugen af multiværktøjet er at få "føling" med værktøjet. Hold det i hænderne, og mærk dets vægt og balance. Mærk kabinetets konusform. Konusformen gør det meget lettere at tage fat i værktøjet, som var det en kuglepen eller en blyant.

Hold altid værktøjet, så det vender væk fra ansigtet. Tilbehør kan blive beskadiget ved håndtering og kan slynges væk i flere stykker, når hastigheden øges. Værktøjet skal holdes, så du ikke blokerer luftåbningerne med hånden. Hvis luftåbningerne blokeres, kan motoren blive overophedet.

VIGTIGT! Øv dig først på et overflødig stykke materiale for at se, hvordan værktøjet fungerer, når det kører med høj hastighed. Husk, at multiværktøjets ydelse er optimal, når hastigheden i samarbejde med det rette Dremel tilbehør og de rette Dremel forsætter gør arbejdet for dig. Tryk om muligt ikke på værktøjet under brug. Du skal i stedet sænke det roterende tilbehør en smule i forhold til emnets

overflade og give det mulighed for at berøre det punkt, hvor du vil begynde. Koncentrer dig om at føre værktøjet hen over emnet uden at trykke ret meget med hånden. Lad tilbehøret gøre arbejdet. Det er normalt bedre at lade værktøjet arbejde sig hen over emnet ad flere omgange end at gøre det hele på én gang. Et let greb giver optimal kontrol og mindsker risikoen for fejl.

SÅDAN HOLDER DU VÆRKTØJET

Den bedste kontrol ved fint arbejde opnår du ved at holde multi værktøjet som en blyant mellem tommel- og pegefinger. BILLEDE 13 "Golf-grebet" anvendes til grovere arbejde, f.eks. slibning eller skæring. BILLEDE 14

DRIFSHASTIGHEDER

Prøv først at arbejde med et stykke af materialet for at finde den rigtige hastighed til opgaven.

"TÆND/SLUK"-KONTAKT

Værktøjet startes "TIL" med kontakten på oversiden af motorhuset.

TÆND FOR VÆRKTØJET ved at skubbe skydekontakten fremad.

SLUK FOR VÆRKTØJET ved at skubbe skydekontakten tilbage.

MOTOR MED STOR KAPACITET

Værktøjet er udstyret med en rotationsværktøjsmotor med stor kapacitet. Denne motor gør rotationsværktøjet endnu mere alsidigt, fordi det er muligt at arbejde med tilbehør fra Dremel.

ELEKTRONISK FEEDBACK

Værktøjet er udstyret med et internt elektronisk feedbacksystem, der leverer en "blød start", hvilket reducerer de spændinger, der ellers opstår, når der startes med et højt drejningsmoment. Systemet er også med til at fastholde den hastighed, der er valgt på forhånd, på et stort set konstant niveau mellem tomgang og belastning.

VARIABEL HASTIGHEDSSKALA

Værktøjet er udstyret med en variabel hastighedsskala. Hastigheden kan reguleres under arbejdet, hvis skalaen på forhånd indstilles til en bestemt indstilling eller imellem to indstillinger.

Rotationsværktøjets hastighed reguleres vha. denne skala på huset. BILLEDE 12

Indstillinger for omtrentlige omdrejninger

200 model

Knapindstillinger	Hastighedsområde (RPM)
Lav	15.000
Høj	35.000

3000 model

Knapindstillinger	Hastighedsområde (RPM)
1-2	10.000-14.000
3-4	15.000-19.000
5-6	20.000-23.000
7-8	24.000-28.000
9-10	29.000-33.000

4000 og 4200 model

Knapindstillinger	Hastighedsområde (RPM)
5	5.000
10	10.000
*15	15.000
20	20.000
25	25.000
30	30.000
33 (4000 kun)	33.000
35 (4200 kun)	35.000

* Arbejd ikke med stålborster ved mere end højst 15.000 omdrejninger/ minut.

Se skemaet "Hastighedsindstillinger" på side 4-7 for at finde den korrekte hastighed og det rette tilbehør til bearbejdning af materialet.

Værktøjet kan klare de fleste opgaver, når det er indstillet til højeste hastighed. Nogle materialer (f.eks. nogle typer plast og metal) kan dog blive beskadiget på grund af den varme, der opstår ved højhastighedsbearbejdning, og de bør derfor bearbejdes ved relativt lav hastighed. Lav hastighed (15.000 o/min eller lavere) er normalt at foretrække ved polering, hvor poleringsudstyret af filt anvendes. Al bearbejdning med børster bør udføres ved lav hastighed for at undgå, at børstetråde frigøres fra holderen. Lav værktøjet gøre arbejdet for dig, når du arbejder med lav hastighed. Højere hastighed er bedre egnet til bearbejdning af hårde træsorter, metal og glas samt til boring, udskæring, skæring, fræsning, formning og udskæring af friser eller falseopgaver i træ.

Et par retningslinjer for indstilling af værktøjshastigheden:

- Plast og andre materialer, der smelter ved lave temperaturer, skal skæres med lav hastighed.
- Polering, højglanspolering og rengøring med stålborster skal foretages med en hastighed, der er under 15.000 o/min for at undgå at beskadige børsten og materialet, der bearbejdes.
- Træ skal skæres ved høj hastighed.
- Jern og stål skal skæres med høj hastighed.
- Hvis et skærende højhastighedsværktøj begynder at vibrere ved bearbejdning af stål, er det normalt et tegn på, at hastigheden er for lav.
- Aluminium, kobberlegeringer, blylegeringer, zinklegeringer og tin kan skæres ved forskellige hastigheder afhængigt af den konkrete skæringsmetode. Anvend paraffin (ikke vand) eller et andet velegnet smøremiddel på klingens for at undgå, at materialet hænger fast på værktøjets skær.

BEMÆRK: Det hjælper ikke at presse værktøjet ind mod emnet, når værktøjet ikke kører korrekt. Prøv i stedet at skifte tilbehør eller arbejds-hastighed for at opnå det ønskede resultat.

VEDLIGEHOLDELSE OG REPARATION



ADVARSEL KOBL ALTID VÆRKTØJET FRA STRØMKILDEN FØR DU FORETAGER NOGEN JUSTERINGER, SKIFTER TILBEHØR, FORETAGER SERVICE, RENGØR OSV. DET REDUCERER RISIKOEN FOR AT STARTE VÆRKTØJET VED ET UHELD.

ADVARSEL SØRG FOR, AT MASKINEN REPARERES AF KVALIFICEREDE FAGFOLK DER KUN BENYTTET IDENTISKE RESERVEDELE. VI ANBEFALER, AT AL SERVICE PÅ VÆRKTØJET UDFØRES AF ET DREMEL SERVICEVÆRKSTED. DET VIL GARANTERE VÆRKTØJETS SIKKERHED. VEDLIGEHOLDELSE UDFØRT AF UAUTORISEREDE PERSONER KAN INDEBÆRE EN RISIKO FOR, AT INDVENDIGE LEDERE OG KOMPONENTER KAN TILSLUTTES FORKERT, HVILKET KAN VÆRE FARLIGT.

BEMÆRK

Du kan kun kontrollere og udskifte kullene. Der er ingen andre dele inde i værktøjet, der kræver service.

RENGØRING

1. Rengør værktøjets ventilationsåbninger, knapper og greb med trykluft.

ADVARSEL RENGØR IKKE MASKINEN VED AT STIKKE SPIDSE GENSTANDE IND GENNEM ÅBNINGER.

ADVARSEL BRUG SIKKERHEDSBRILLER FOR AT BESKYTTE ØJNENE.

2. Rengør værktøjets overflade med en fugtig klud.

ADVARSEL RENGØR IKKE VÆRKTØJET MED RENGØRINGSMIDLER OG OPLØSNINGER SOM F.EKS. BENZIN, TETRAKLOR, KLORINHOLDIGE RENGØRINGSOPLØSNINGER, AMMONIAK OG RENGØRINGSMIDLER TIL HUSHOLDNINGEN DER INDEHOLDER AMMONIAK. DE KAN BESKADIGE PLASTDELENE.

VEDLIGEHOLDELSE AF KULBØRSTERNE

SV

Undtagen 4000

For at opretholde motorens maksimale effekt skal børsterne kontrolleres for slitage efter hver 40-50 timers brug. Kontroller også børsterne, når værktøjet kører uregelmæssigt, mister kraft eller laver usædvanlige lyde.

ADVARSEL BRUG AF VÆRKTØJER MED SLIDTE BØRSTER KAN MEDFØRE PERMANENT BESKADIGELSE AF MOTOREN. BRUG KUN ORIGINALE DREMEL RESERVEDELE, NÅR DU UDSKIFTER BØRSTER.

1. Tag stikket ud af stikkontakten, og læg værktøjet på en ren overflade.
2. Fjern børstedækslerne med værktøjensnøglen, der bruges som skruetrækker. BILLEDE 15 (200/3000), BILLEDE 17 (4200).
3. Fjern de to børster ved at trække i de fjedre, der sidder fast på dem. BILLEDE 16 (200/3000), BILLEDE 18 (4200).
4. Kontrollér begge børster. Hvis en børste er kortere end 3 mm og/eller børstens overflade er ru eller hullet, skal børsten udskiftes med en ny.
 - a. Fjern fjederen fra børsten.
 - b. Bortskaf den gamle børste, og sæt fjederen på en ny børste.

BEMÆRK

Hvis det kun er den ene børste, der er slidt, bør begge børster alligevel udskiftes for at sikre optimal ydelse af værktøjet.

5. Sæt børsterne (med fjedre) tilbage i værktøjet. Børsten kan kun sættes tilbage i værktøjet på én måde.
6. Monter børstekapslerne ved at dreje dem mod uret. Tilspænd dem med nøglen, men pas på ikke at spænde for hårdt!
7. Der henvises til Første brug for at begynde at bruge værktøjet igen.

SERVICE OG GARANTI

ADVARSEL INGEN INDVENDIGE DELE KAN VEDLIGEHOLDES AF BRUGEREN. FOREBYGGENDE VEDLIGEHOLDELSE UDFØRT AF UAUTORISEREDE PERSONER INDEBÆRER EN RISIKO FOR, AT INDVENDIGE LEDERE OG KOMPONENTER KAN TILSLUTTES FORKERT, HVILKET KAN VÆRE FARLIGT. Vi anbefaler, at al service på værktøjet udføres af et Dremel serviceværksted. SERVICEPERSONALE: Frakobl maskinen og/eller opladeren fra el-forsyningen, før der udføres service.

Dette DREMEL-produkt er dækket af en garanti, som det er foreskrevet af de gældende lokale love og bestemmelser. Garantien dækker dog ikke skader som følge af normal slitage, overbelastning eller forkert håndtering af værktøjet.

Hvis du ønsker at indgive en klage, skal du sende maskinen eller opladeren i samlet tilstand til din forhandler sammen med købsbevis.

KONTAKT DREMEL

Du kan få mere information om Dremels produktudvalg, support og hotline på www.dremel.com.

Dremel, Konijnenberg 60, 4825 BD, Breda, Holland

ÖVERSÄTTNING AV ORIGINALINSTRUKTIONER

SYMBOLER SOM ANVÄNDS



LÄS DE HÄR ANVISNINGARNA



ANVÄND HÖRSELSKYDD



ANVÄND SKYDDSGLASÖGON



ANVÄND ANDNINGSSKYDD



KLASS II-KONSTRUKTION



ELVERKTYG, TILLBEHÖR OCH EMBALLAGE FÅR INTE SLÄNGAS I HUSHÅLLSSOPOR

ALLMÄNNA SÄKERHETSFORESKRIFTER FÖR ELVERKTYG



LÄS ALLA SÄKERHETS- VARNINGAR OCH ALLA INSTRUKTIONER.

Om nedanstående varningar och anvisningar ignoreras finns risk för att elstöt, brand och/eller allvarliga personskador uppstår.

Spara alla varningar och instruktioner för framtida referens.

Termen "elverktyg" i varningarna avser ditt elverktyg som drivs med kabel via strömnätet (sladdanslutet) eller med batteri (sladdlöst).

SÄKERHET PÅ ARBETSPLATSEN

- Håll arbetsområdet rent och välbelyst. Oordning på arbetsplatsen och dåligt belyst arbetsområde kan leda till olyckor.
- Använd inte elverktyget i explosionsfarlig omgivning med brännbara vätskor, gaser eller damm. Elverktyg avger gnistor som kan antända damm eller gas.
- Håll under arbetet med elverktyget barn och obehöriga personer på betydande avstånd. Risken för olyckor ökar om du förlorar koncentrationen när du arbetar.

ELEKTRISK SÄKERHET

- Elverktygets stickpropp måste passa till vägguttaget. Stickproppen får absolut inte ändras. Använd inte adapterkontakter tillsammans med skyddsjordade elverktyg. Oförändrade stickproppar och passande vägguttag reducerar risken för elstöt.
- Undvik kroppskontakt med jordade ytor som t. ex. rör, värmeelement, spisar och kylskåp. Det finns en större risk för elstöt om din kropp är jordad.
- Skydda elverktyget mot regn och väta. Tränger vatten in i ett elverktyg ökar risken för elstöt.
- Skada inte sladden. Använd den inte för att bära eller hänga upp elverktyget och inte heller för att dra stickproppen ur vägguttaget. Håll nätsladden på avstånd från värme, olja, skarpa kanter och rörliga maskindelar. Skadade eller tilltrasslade ledningar ökar risken för elstöt.
- När du arbetar med ett elverktyg utomhus använd endast förlängningssladdar som är godkända för utomhusbruk. Om en lämplig förlängningssladd för utomhusbruk används minskar risken för elstöt.
- På det är nödvändigt att använda ett elverktyg om en fuktig plats ska en strömkälla med jordfelsbrytare användas. Användning av en jordfelsbrytare minskar risken för elstöt.

PERSONSÄKERHET

- Var uppmärksam, kontrollera vad du gör och använd elverktyget med förnuft. Använd inte elverktyget när du är trött eller om du är påverkad av droger, alkohol eller mediciner. En ögonblicks ouppmärksamhet när du arbetar med elverktyg kan orsaka allvarliga personskador.
- Använd personlig skyddsutrustning. Bär alltid skyddsglasögon. Användning av personlig skyddsutrustning som t. ex. dammfiltermask, halkfria säkerhetsskor, skyddshjälm och hörselskydd reducerar

alltefter elverktygets typ och användning risken för kroppsskada.

- Förhindra oavsiktlig start. Kontrollera att strömbrytaren är i läge Av innan du ansluter strömkällan och/eller batteripaketet, lyfter upp eller bär verktyget. Om du bär elverktyget med fingret på strömställaren eller ansluter påkopplat elverktyg till nätströmmen kan olycka uppstå.
- Ta bort alla inställningsverktyg och skruvnycklar innan du kopplar på elverktyget. Ett verktyg eller en nyckel i en roterande komponent kan medföra kroppsskada.
- Luta eller sträck dig inte när du arbetar. Se till att du står stadigt och håller balansen. Då kan du lättare kontrollera elverktyget i oväntade situationer.
- Bär lämpliga arbetskläder. Bär inte löst hängande kläder eller smycken. Håll håret, kläderna och handskarna på avstånd från rörliga delar. Löst hängande kläder, långt hår och smycken kan dras in av roterande delar.
- Vid elverktyg med dammsugnings- och dammuppsamlingsutrustning, kontrollera att anordningarna är rätt monterade och att de används på korrekt sätt. Dessa anordningar reducerar faroriskerna i samband med damm.

KORREKT ANVÄNDNING OCH HANTERING AV ELVERKTYG

- Överbelasta inte elverktyget. Använd för aktuellt arbete avsett elverktyg. Med ett lämpligt elverktyg kan du arbeta bättre och säkrare inom angivet effektområde.
- Ett elverktyg med defekt strömställare får inte längre användas. Ett elverktyg som inte kan kopplas in eller ur är farligt och måste repareras.
- Koppla från stickkontakten från strömkällan och/eller batteripaketet från elverktyget innan du gör justeringar, byter tillbehör eller förvarar elverktyg. Denna skyddsåtgärd förhindrar oavsiktlig start av elverktyget.
- Förvara elverktygen oåtkomliga för barn. Låt inte elverktyget användas av personer som inte är förtrogna med dess användning eller inte läst denna anvisning. Elverktygen är farliga om de används av oerfarna personer.
- Sköt elverktyget omsorgsfullt. Kontrollera att rörliga komponenter fungerar felfritt och inte kärvar, att komponenter inte brustit eller skadats; orsaker som kan leda till att elverktygets funktioner påverkas menligt. Låt skadade delar repareras innan elverktyget tas i bruk. Många olyckor orsakas av dåligt skötta elverktyg.
- Håll skärverktygen skarpa och rena. Omsorgsfullt skötta skärverktyg med skarpa eggar kommer inte så lätt i kläm och går lättare att styra.
- Använd elverktyget, tillbehör, insatsverktyg osv. enligt dessa anvisningar. Ta hänsyn till arbetsvillkoren och arbetsmomenten. Används elverktyget på icke ändamålsenligt sätt kan farliga situationer uppstå.

SERVICE

- Låt en kvalificerad servicetekniker utföra service på elverktyget. Endast identiska reservdelar bör användas. Det säkerställer att elverktyget fortsätter att fungera säkert.

SÄKERHETSANVISNINGAR FÖR ALLA ARBETEN

SÄKERHETSANVISNINGAR FÖR SLIPNING, SANDPAPPERSSLIPNING, ARBETEN MED STÅLBORSTE, POLERING, FORMNING ELLER KAPSLIPNING

- a. Elverket kan användas som slip-, slippappersslip-, stålbörste-, polerings-, formnings- och kapslipmaskin. Beakta alla säkerhetsanvisningar, anvisningar, illustrationer och data som levereras med elverket. Om nedanstående anvisningar ignoreras finns risk för att elstöt, brand och/eller allvariga personskador uppstår.
- b. Använd inte tillbehör som tillverkaren inte uttryckligen godkänt och rekommenderat för detta elverktyg. Även om tillbehör kan fästas på elverket finns det ingen garanti för en säker användning.
- c. Tillbehörens tillåtna varvtal måste åtminstone motsvara elverktygets angivna högsta varvtal. Tillsatser med en högre rotationshastighet kan förstöras.
- d. Insatsverktygets yttre diameter och tjocklek måste motsvara elverktygets dimensioner. Feldimensionerade tillsatser kan inte på betryggande sätt avskämmas och kontrolleras.
- e. Slipskivor, sliprondeller och andra tillbehör måste passa exakt på elverktygets slippindel eller spännhylsa. Insatsverktyg som inte exakt passar till elverktygets slippindel roterar ojämnt, vibrerar kraftigt och kan leda till att kontrollen över verktyget går förlorat.
- f. Slipskivor, sliprondeller och andra tillbehör som är monterade på en docka måste föras in helt i spännhylsa eller chuck. Om dockan inte sitter fast ordentligt och/eller hjulets överhäng är för stort, kan det monterade hjulet lossna och slungas ut i hög hastighet.
- g. Använd aldrig skadade insatsverktyg. Före varje användningstillfälle ska du inspektera tillsatser som sliphjul med avseende på flisor och sprickor, sliprondeller med avseende på sprickor eller utslitning, träborstar med avseende på lösa eller spruckna trådar. Om elverket eller insatsverktyget skulle falla ned, kontrollera om skada uppstått eller montera ett oskadat insatsverktyg. Du och andra personer i närheten ska efter kontroll och montering av insatsverktyg stå utanför insatsverktygets rotationsradie; låt sedan elverket rotera en minut med högsta varvtal. Skadade insatsverktyg går i de flesta fall sönder vid denna provkörning.
- h. Använd personlig skyddsutrustning. Använd alftetter avsett arbete ansiktsskärm, ögonskydd eller skyddsglasögon. Om så behövs använd dammfiltermask, hörselskydd, skyddshandskar eller skyddsförkläde som skyddar mot utslungade slip- och materialpartiklar. Ögonen ska skyddas mot utslungade främmande partiklar som kan uppstå under arbetet. Damm- och andningsskydd måste kunna filtrera bort det damm som eventuellt uppstår under arbetet. Risk finns för hörselskada under en längre tids användning.
- i. Se till att obehöriga personer hålls på betryggande avstånd från arbetsområdet. Alla som rör sig inom arbetsområdet måste använda personlig skyddsutrustning. Brottstycken från arbetsstycket eller insatsverktygen kan slungas ut och orsaka personskada även utanför arbetsområdet.

- j. Håll fast elverket endast vid de isolerade handtagen när arbeten utförs på ställen där insatsverktyget kan skada dolda elledningar eller egen nätsladd. Kontakt med en spänningsförande ledning kan sätta elverktygets metalldelar under spänning och leda till elstöt.
- k. Håll alltid verktyget i ett fast grepp under starten. Motorns vridmoment kan få verktyget att rotera när det startas.
- l. Använd fästen för att stödja arbetsstycket när det är lämpligt. Håll aldrig ett litet arbetsstycke i en hand och verktyget i den andra medan verktyget är igång. Om du fäster ett litet arbetsstycke kan du använda båda händerna för att manövrera verktyget. Runda material som dubbar, rör eller liknande kan rulla medan de kapas och det kan leda till att borret fastnar eller hoppar mot dig.
- m. Håll nätsladden på avstånd från roterande insatsverktyg. Om du förlorar kontrollen över elverket kan nätsladden kapas eller dras in varvid risk finns för att din hand eller arm dras mot det roterande insatsverktyget.
- n. Lägg aldrig bort elverket innan insatsverktyget stannat fullständigt. Det roterande insatsverktyget kan komma i beröring med underlaget varvid risk finns att du förlorar kontrollen över elverket.
- o. När du har bytt ut borret eller gjort anpassningar ska du kontrollera att spännhylsans mutter, chucken eller andra justeringsdelar är korrekt åtdragna. Lösa justeringsdelar kan förflyttas oväntat, vilket leder till att du förlorar kontrollen och lösa roterande komponenter kastas iväg våldsamt.
- p. Elverket får inte rotera när det bärs. Kläder kan vid tillfällig kontakt med det roterande insatsverktyget dras in varvid insatsverktyget dras mot din kropp.
- q. Rengör regelbundet elverktygets ventilationsöppningar. Motorfläkten drar in damm i huset och en kraftig anhopning av metalldamm kan orsaka farliga elströmmar.
- r. Använd inte elverket i närheten av brännbara material. Risk finns för att gnistor antänder materialet.
- s. Använd inte insatsverktyg som kräver flytande kylmedel. Vatten eller andra kylvätskor kan medföra elstöt.

VARNING FÖR BAKSLAG

Ett bakslag är en plötslig reaktion hos insatsverktyget när t.ex. slipskivan, borsten eller ett annat tillbehör hakar upp sig eller fastnar. Detta leder till abrupt uppbromsning av det roterande insatsverktyget. Härvid accelererar ett okontrollerat elverktyg mot tillbehörets rotationsriktning. Om t.ex. en slipskiva hakar upp sig eller blockerar i arbetsstycket kan slipskivans kant i arbetsstycket klämmas fast varvid slipskivan bryts sönder eller orsakar bakslag. Slipskivan rör sig nu mot eller bort från användaren beroende på skivans rotationsriktning vid inklämningsstället. Härvid kan slipskivan även brytas sönder. Bakslag uppstår till följd av missbruk eller felaktig hantering av elverket. Detta kan undvikas genom skyddsåtgärder som beskrivs nedan.

- a. Håll stadigt i elverket samt kroppen och armarna i ett läge som är lämpligt för att motstå bakslagskrafter. Användaren kan genom lämpliga försiktighetsåtgärder bättre behärska bakslagskrafterna.
- b. Var särskilt försiktig vid bearbetning av hörn, skarpa kanter osv. Håll emot så att insatsverktyget inte studsar ut från arbetsstycket eller kommer i kläm. På hörn, skarpa kanter eller vid studsning tenderar det roterande insatsverktyget att komma i

kläm. Detta kan leda till att kontrollen förloras eller att bakslag uppstår.

- c. Använd aldrig tandade sågklingor. Dessa insatsverktyg orsakar ofta ett bakslag eller förlust av kontrollen över elverktyget.
- d. För alltid in borret i materialet i samma riktning som den kapade änden sticker ut från materialet (samma riktning som flisen faller). Om verktyget matas in åt fel håll tränger eggen ut ur arbetsstycket och drar verktyget i denna riktning.
- e. När roterande filar, kapskivor, höghastighetskapar eller tungstenkarbidkapar används ska arbetsstycket alltid vara ordentligt fastspänt. Dessa hjul fastnar om de ställer sig något på kant i spåret och det kan orsaka bakslag. När en kapskiva fastnar går den ofta sönder. När en roterande fil, höghastighetskapar eller tungstenkarbidkap fastnar kan den hoppa ur spåret och du kan förlora kontrollen över verktyget.

SPECIELLA VARNINGAR FÖR SLIPNING OCH KAPSLIPNING

- a. Använd endast slipkroppar som godkänts för aktuellt elverktyg och enbart för de rekommenderade uppgifterna. Exempel: Slipa aldrig med kapskivans sidoyta. Kapskivor är avsedda för materialavverkning med skivans kant. Om tryck från sidan utövas mot slipkroppen kan den spricka.
- b. För gängade slipkoner och pluggar ska enbart felfria dockor med felfri axelfläns av rätt storlek och längd användas. Lämpliga dockor reducerar risken för brott.
- c. Se till att kapskivan inte kommer i kläm och att den inte utsätts för högt mottryck. Försök inte skära för djupt. Om kapskivan överbelastas ökar dess påfrestning och risk finns för att den snedvrids eller fastnar som sedan kan resultera i bakslag eller slipkroppsbrott.
- d. Placera inte handen framför och bakom den roterande kapskivan. Om du för kapskivan i arbetsstycket bort från handen kan elverktyget med roterande skiva slungas mot din kropp i händelse av ett bakslag.
- e. Om kapskivan kommer i kläm, fastnar eller arbetet avbryts, koppla från elverktyget och håll det lugnt tills skivan stannat fullständigt. Försök aldrig dra ut en roterande kapskiva ur skärspåret då detta kan leda till bakslag. Lokalisera och åtgärda orsaken till att skivan fastnat.
- f. Koppla inte åter på elverktyget om det sitter i arbetsstycket. Låt kapskivan uppnå fullt varvtal innan den försiktigt förs in i skärspåret för fortsatt kapning. I annat fall kan skivan haka upp sig, hoppa ur arbetsstycket eller orsaka bakslag.
- g. För att reducera risken för ett bakslag till följd av inklämd kapskiva ska skivor och andra stora arbetsstycken stödas. Stora arbetsstycken kan böjas ut till följd av hög egenvikt. Arbetsstycket måste därför stödas på båda sidorna både i närheten av skärspåret och vid kanten.
- h. Var speciellt försiktig vid "fickkapning" i dolda områden som t.ex. i en färdig vägg. Där risk finns att kapskivan kommer i kontakt med gas- eller vattenledningar, elledningar eller andra föremål som kan orsaka bakslag.

SÄKERHETSANVISNINGAR FÖR ARBETEN MED STÅLBORSTAR

- a. Observera att trådborstar även under normal användning förlorar trådbitar. Överbelasta inte stålborsten med för högt anliggningstryck.

Utslungade trådbitar kan lätt tränga in genom kläder och/eller i huden.

- b. Låt borstarna gå i driftshastighet minst en minut innan du använder dem. Under den här tiden får ingen stå framför eller bredvid borsten. Lösa borst eller trådar lossnar under inkörningstiden.
- c. Rikta utmatningen från den roterande trådborsten bort från dig. Små partiklar och mycket små trådfragment kan slungas loss i hög hastighet när dessa borstar används och tränga in i huden.
- d. Överstig inte 15 000 varv/minut vid användning av stålborstar.

⚠ VARNING ASBESTHALTIGT MATERIAL FÅR INTE BEARBETAS (ASBEST ANSES VARA CANCERFRAMKALLANDE).

⚠ VARNING VIDTA SKYDDSÅTGÄRDER OM RISK FINNS FÖR ATT HÄLSOVDÄLIGT, BRÄNNBART ELLER EXPLOSIVT DAMM UPPSTÅR UNDER ARBETET (VISSA DAMM KLASSIFICERAS SOM CANCERFRAMKALLANDE ÄMNINGEN); ANVÄND ANDNINGSSKYDD OCH OM MÖJLIGT DAMM-/SPÅNUTSUGNING.

MILJÖ

AVFALLSHANTERING

Maskinen, tillbehören och förpackningen ska omhändertas på miljövänligt sätt för återvinning.


ENDAST FÖR EU-LÄNDER



Släng inte elverktyg i hushållsavfallet! Enligt det europeiska direktivet 2012/19/EG för kasserade elektriska och elektroniska apparater och dess modifiering till nationell rätt måste obrukbara elverktyg omhändertas separat och på miljövänligt sätt lämnas in för återvinning.

SPECIFIKATIONER

ALLMÄNNA SPECIFIKATIONER

	200	3000	4000	4200
Märkeffekt (W)	125	130	175	175
Märkspänning	230-240 V, 50-60 Hz	230 V, 50 Hz	230-240 V, 50-60 Hz	230-240 V, 50-60 Hz
Spännhyskapacitet	0,8 mm, 1,6 mm, 2,4 mm, 3,2 mm			
Varvtal (n)	35 000 varv/minut	33 000 varv/minut	35 000 varv/minut	33 000 varv/minut
 Skyddsklass II	Dubbelisolerade elverktyg			

FÖRLÄNGNINGSSLADDAR

Använd helt utrullade och säkra förlängningssladdar med en kapacitet på 5 A.

MOTORSPECIFIKATIONER

Endast 3000

Multiverktyget har en motor med varierbar hastighet. Den är anpassad för 230 V, 50 Hz. Kontrollera alltid att matningsspänningen är densamma som den angivna spänningen på verktygets märkplatta.

MONTERING

DRA ALLTID UR MULTIVERKTYGETS KONTAKT INNAN DU BYTER INSATSVERTYTG, BYTER SPÄNNHYLSOR ELLER UTFÖR SERVICE.

ALLMÄNT

Dremel-multiverktyget är ett precisionsverktyg av hög kvalitet, som kan användas för detaljerade och komplicerade arbetsuppgifter. Det stora utbudet av tillbehör och verktyg från Dremel gör att du kan utföra många olika arbetsuppgifter. De omfattar uppgifter som slipning, kapning, gravyr, fräsning, rengöring och polering.

BILD: 2-5

- | | |
|---|---------------------|
| A. Nosmutter | EZ-information |
| B. Spännhylsa | Endast 4200 |
| C. Spännhylsaka eller EZ Twist™ integrerad nyckel/noskåpa | L. EZ Change-spakar |
| D. Skaftlåsknapp | M. EZ Change-chuck |
| E. Strömställare Till/Från | |
| F. Hängare | |
| G. Nätkabel | |
| H. Borstlucka | |
| I. Ventilationsöppningar | |
| J. Varvvalsreglering | |
| K. Chucknyckel | |

SPÄNNHYLSOR

Multiverktygets Dremel-tillbehör har olika stora fästen. Det finns spännhylsor i fyra olika storlekar för att passa olika stora fästen. På spännhylsornas baksida finns ringar som anger dess storlek.

BILD 6

- A. Nosmutter
N. 3,2 mm spännhylsa utan ring (480)
O. 2,4 mm spännhylsa med tre ringar (481)
P. 1,6 mm spännhylsa med två ringar (482)
Q. 0,8 mm spännhylsa med en ring (483)
R. Märkringar
OBS! I en del multiverktygssatser ingår inte alla fyra spännhylsestorlekarna. Spännhylsor kan köpas separat.

Använd alltid den spännhylsa som motsvarar storleken på fästet på det tillbehör du tänker använda. Tvinga aldrig in ett fäste med större diameter i en mindre spännhylsa.

BYTA SPÄNNHYLSOR

- BILD 7 (200)
BILD 11 (3000/4000)
BILD 19 (4200)
A. Nosmutter
C. Spännhylsaka (EZ Twist™)
D. Skaftlåsknapp
K. Chucknyckel

- S. Lossa
T. Dra åt

- Tryck på skaftlåsknappen, håll ner och vrid på skaftet för hand tills muttern fäster i skaftet. Använd inte skaftlåsknappen när multiverktyget är igång.
- Skruva loss och ta bort nosmuttern när skaftlåsknappen är nedtryckt. Använd chucknyckeln vid behov.
- Dra bort spännhylsan från skaftet.
- Montera en spännhylsa av korrekt storlek i skaftet och skruva på nosmuttern med handkraft. Dra inte åt muttern helt när inget borr eller insatsverktyg är monterat.

BYTA INSATSVERTYTG

BILD 8

- Tryck på skaftlåsknappen och vrid på skaftet för hand tills det fäster i skaftlåset. Använd inte skaftlåsknappen när multiverktyget är igång.
- Lossa nosmuttern utan att ta bort den när skaftlåsknappen är nedtryckt. Använd chucknyckeln vid behov.
- Sätt in borret eller insatsverktygets fäste helt i spännhylsan.
- Håll skaftlåsknappen intryckt och dra åt nosmuttern för hand tills spännhylsan griper tag i borret eller tillbehörsfästet.
OBS! Läs anvisningarna som medföljde Dremel-tillbehöret. Där finns mer information om hur det används.

Använd endast tillbehör som godkänts av Dremel.

EZ TWIST™ INTEGRERAD NYCKEL/NOSKÅPA

Endast 3000 och 4000

BILD 11

- C. EZ Twist™ integrerad nyckel/noskåpa

Noskåpan har en integrerad skruvnyckel som låter dig lossa på och dra åt spännmuttern utan användning av standard spännmuttern.

- Skruva loss noskåpan från verktyget, rikta stålslaget på kåpans insida mot chuckmuttern.
- När skaftlåset är aktiverat vrider du noskåpan moturs för att lossa chuckmuttern. Använd inte skaftlåsknappen när multiverktyget är igång.
- Sätt in borret eller insatsverktygets fäste helt i spännhylsan.
- När skaftlåset är aktiverat vrider du noskåpan medurs för att dra åt chuckmuttern.
- Skruva på noskåpan igen.
OBS! Läs anvisningarna som medföljde Dremel-tillbehöret. Där finns mer information om hur det används.

Använd endast tillbehör som godkänts av Dremel.

BALANSERA INSATSVERTYTG

Det är viktigt att insatsverktygen är riktigt balanserade vid precisionsarbete (ungefär som däckan på bilen). Lossa nosmuttern en aning och vrid insatsverktyget eller spännhylsan ett kvarts varv för att rätta till eller balansera insatsverktyget. Dra åt nosmuttern och starta verktyget. Man kan i regel avgöra om insatsverktyget är balanserat genom ljudet och känna på verktyget. Fortsätt justera på det här sättet tills insatsverktyget är riktigt balanserat.

ANVÄNDA TILLSATSER

Din Dremel kan utrustas med olika tillsatser för att bredda verktygets funktionsomfång.

OBS!

Alla tillsatser som anges nedan ingår inte i satsen. Använd endast testade tillbehör som godkänts av Dremel! Du kan beställa tillbehör via Dremels servicecenter eller gå till www.dremel.com och kontrollera kombinerbarheten för tillsatser och tillbehör.

1. Använd tillsatsen Böjlig axel (225) för exakt, detaljerat arbete eller svåråtkomliga platser. SE SIDAN 7.

OBS!

För bästa resultat ska Flexshaft köras vid hög hastighet på multiverktyget i en vertikal position i 2 minuter före användning.

2. Använd Dremel slipplattform (576) för att slipa och kapa i perfekta vinklar på 90 och 45 grader. SE SIDAN 9.
3. Använd Dremel Detailer's Grip (577) för ännu bättre kontroll över multiverktyget. SE SIDAN 8.
4. Använd Universalkapsatsen (565/566) för kontrollerad kapning i många olika material. SE SIDAN 10.
5. Använd satsen för skrapning av vägg- och golvfog (568) för att avlägsna fog mellan vägg- och golvplattor. SE SIDAN 11.
6. Använd Parallell- och cirkelanslag (678) för perfekta hål och raka kapningar. SE SIDAN 12.
7. Använd Vinkelkoppling (575) när du vill använda tillbehör i rätt vinkel för att nå svåråtkomliga platser. SE SIDAN 13.
8. Använd komfortskyddet som skydd mot damm och gnistor. SE SIDAN 14.

KOMMA IGÅNG

ANVÄNDNING

Första steget när du ska använda multiverktyget är att få en "känsla" för hur det fungerar. Håll det i handen och känn dess vikt och balans. Känn på det avsmalmande höljet. Formen gör att du kan hålla i verktyget på samma sätt som en penna.

Håll alltid verktyget riktat bort från ansiktet. Tillbehör kan skadas under transport och flyga av när de börjar rotera snabbt.

Håll inte verktyget så att ventilationsöppningarna täcks över när du använder det. Då kan motorn bli överhettad.

VIKTIGT! Öva först på överblivet material för att se hur verktyget fungerar i hög hastighet. Tänk på att multiverktyget fungerar som bäst om du låter hastigheten, tillsammans med rätt Dremel-tillbehör och tillsats, göra arbetet åt dig. Undvik om möjligt att lägga tryck på verktyget. Sänk i stället ner det roterande insatsverktyget försiktigt mot arbetsytan, och låt det vidröra det ställe där du vill börja. Koncentrera dig på att föra verktyget över arbetsstycket med endast ett lätt tryck med handen. Låt tillbehöret utföra arbetet.

Det är vanligen bättre att låta verktyget gå över ytan ett antal gånger än att göra hela jobbet i ett pass. Ett försiktigt tryck ger den bästa kontrollen och minskar risken för fel.

HÅLLA I VERKTYGET

För att få bästa kontroll vid små arbeten håller du multiverktyget mellan tummen och pekfingret som en penna. BILD 13

"Golfgreppet" används för tyngre arbeten som slipning eller kapning. BILD 14

DRIFTHASTIGHET

Öva på en bit material för att välja rätt varvtal för jobbet i fråga.

STRÖMSTÄLLARE "TILL/FRÅN"

Starta verktyget med strömställaren ovanpå motorhöljet. SLÅ "PÅ" VERKTYGET genom att föra brytarknappen framåt. STÅNG "AV" VERKTYGET genom att föra brytarknappen bakåt.

MOTOR MED HÖG PRESTANDA

Verktyget har en högpresterande motor för rotationsverktyg. Motorn ökar rotationsverktygets användbarhet genom att driva flera tillbehör från Dremel.

ELEKTRONISK GIVARE

Verktyget har en inbyggd elektronisk givare som ger en "mjukstart". Det minskar påfrestningen som uppstår vid start med högt varvtal. Den här anordningen ser också till att hålla det inställda varvtalet i stort sett konstant både vid och utan belastning.

VARVTALSREGLERING

Verktyget är utrustat med en steglös varvtalsreglering. Hastigheten kan justeras under användning genom att ställa in ratten på eller mellan någon av inställningarna.

Varvtalet på rotationsverktyget regleras med ratten på höljet. BILD 12

Inställningar för ungefärligt varvtal

Modell 200	
Reglageinställningar	Hastighetsintervall (varv/min.)
Låg	15000
Hög	35000

Modell 3000	
Reglageinställningar	Hastighetsintervall (varv/min.)
1-2	10000-14000
3-4	15000-19000
5-6	20000-23000
7-8	24000-28000
9-10	29000-33000

Modell 4000 och 4200	
Reglageinställningar	Hastighetsintervall (varv/min.)
5	5000
10	10000
*15	15000
20	20000
25	25000
30	30000
33 (endast 4000)	33000
35 (endast 4200)	35000

* Överstig inte 15000 varv/minut vid användning av stålborstar.

Med hjälp av tabellen med varvtalsinställningar på sidan 4-7 kan du ta reda på rätt varvtal för det material du arbetar i och det insatsverktyg du använder.

De flesta arbeten kan utföras med högsta varvtal på verktyget. Vissa material (en del plaster och metaller) kan emellertid skadas av den värme som genereras vid höga hastigheter. Där bör i stället relativt låga varvtal användas. Låga varvtal (15 000 varv/minut eller lägre) passar oftast bäst vid polering med poleringstillbehör av filt. All borstning kräver lägre varvtal för att undvika att trädarna lossnar ur hållaren. Låt verktyget göra arbetet när du använder låga varvtal. Högre varvtal passar bättre för hårda träslag, metall och glas, och vid borring, skärning, kapning, fräsning, tillformning och läghalsfräsning eller falsning i trä.

Några riktlinjer vad gäller varvtal:

- Plast och andra material med låg smältpunkt bör bearbetas på låga varvtal.
- Polering, putsning och rengöring med stålborste måste göras med varvtal lägre än 15 000 varv/min, eftersom tillbehöret och materialet annars kan skadas.
- Trä ska bearbetas med högt varvtal.
- Järn och stål ska bearbetas med högt varvtal.
- Om en höghastighetsfräs börjar vibrera är det ofta ett tecken på att den körs för långsamt.
- Aluminium, tenn samt koppar-, bly- och zinklegeringar kan bearbetas med olika varvtal beroende på vilken typ av skärning som ska göras. Använd paraffin eller annat lämpligt smörjmedel (ej vatten) på tillbehöret för att undvika att materialet fastnar på skåreggen.

OBS! Det är ingen lösning att öka trycket på verktyget om det inte fungerar som det ska. Prova med ett annat insatsverktyg eller varvtal för att uppnå önskat resultat.

UNDERHÅLL OCH REPARATION

⚠ VARNING DRA ALLTID UT STICKPROPPEN UR STRÖMKÄLLAN INNAN DU GÖR ÄNDRINGAR, BYTER TILLBEHÖR, UTFÖR SERVICE, RENGÖRING OSV. DET MINSKAR RISKEN FÖR ATT VERKTYGET STARTAR AV MISSTAG.

⚠ VARNING LÅT EN KVALIFICERAD SERVICETEKNIKER UTFÖRA SERVICE PÅ ELVERKTYGET. ENDAST IDENTISKA RESERVDELAR SKA ANVÄNDAS. VI REKOMMENDERAR ATT DU LÅTER DREMELS SERVICECENTER UTFÖRA ALL SERVICE PÅ VERKTYGET. DET SÄKERSTÄLLER ATT VERKTYGET FORTSÄTTER ATT FUNGERA SÄKERT. OM NÅGON OBEHÖRIG UTFÖR UNDERHÅLLET KAN DET LEDA TILL FELAKTIG ANSLUTNING AV INRE LEDNINGAR OCH KOMPONENTER, VILKET ÄR EN STOR SÄKERHETSRISK.

OBS!

Du kan bara inspektera och byta ut kolborstarna. Det finns inga andra delar inuti verktyget som kan repareras.

RENGÖRING

1. Rengör ventilationsöppningar, brytare och spakar med torr tryckluft.

⚠ VARNING RENGÖR INTE VERKTYGET GENOM ATT PETA IN VASSA FÖREMÅL I ÖPPNINGARNA.

⚠ VARNING ANVÄND SKYDDSGLASÖGON FÖR ATT SKYDDA ÖGONEN.

2. Rengör verktygets utsida med en fuktig trasa.

⚠ VARNING RENGÖR INTE VERKTYGET MED RENGÖRINGSMEDEL OCH LÖSNINGSMEDEL SOM BENSIN, KOLTETRAKLORID, KLORERADE RENGÖRINGSLÖSNINGAR, AMMONIAK OCH TVÅTTMEDEL SOM INNEHÅLLER AMMONIAK. DE KAN ORSAKA SKADOR PÅ PLASTDELARNA.

SKÖTA KOLBORSTARNA

Med undantag av 4000

För att bibehålla motorns verkningsgrad kontrollerar du att borstarna inte är slitna efter 40–50 användningstimmar. Inspektera även borstarna om verktyget löper ojämnt, förlorar effekt eller avger onormalt buller.

⚠ VARNING OM DU ANVÄNDER VERKTYGET MED SLITNA BORSTAR KAN MOTORN SKADAS PERMANENT. ANVÄND ENDAST ORIGINALBORSTAR FRÅN DREMEL.

1. Dra ut stickkontakten och placera verktygen på ett rent underlag.
2. Ta bort de två borstluckorna. Använd chucknyckeln som skruvmejsel. BILD 15 (200/3000), BILD 17 (4200).
3. Ta ut borstarna ur verktyget genom att dra i de fjädrar som de är fästa vid. BILD 16 (200/3000), BILD 18 (4200).
4. Inspektera båda borstarna. Om borsten är kortare än 3 mm och/eller borstens yta är grov eller gropig, bör du byta ut kolborsten mot en ny.
 - a. Ta ut fjädern från borsten.
 - b. Släng den gamla borsten och placera fjädern på en ny borste.

OBS!

Om den ena borsten är sliten bör du byta båda borstarna för bästa prestanda.

5. Sätt tillbaka kolborstarna (med fjäder) i verktyget. Borsten får bara plats på ett sätt.
6. Sätt tillbaka borstluckorna genom att vrida dem medurs. Dra åt dem med chucknyckeln, men dra inte för hårt!
7. Se information om Första användningen för att starta verktyget igen.

SERVICE OCH GARANTI

⚠ VARNING INGA INVÄNDIGA DELAR KAN REPARERAS AV ANVÄNDAREN. OM NÅGON OBEHÖRIG UTFÖR DET FÖREBYGGANDE UNDERHÅLLET KAN DET LEDA TILL FELAKTIG ANSLUTNING AV INRE LEDNINGAR OCH KOMPONENTER, VILKET ÄR EN STOR SÄKERHETSRISK. Vi rekommenderar att du låter Dremels servicecenter utföra all service på verktyget. SERVICEPERSONAL: Koppla bort verktyget och/eller laddaren från strömkällan före service.

Denna DREMEL-produkt omfattas av garanti enligt lagstadgade/landsspecifika regler; skador orsakade av normalt slitage, överbelastning eller felaktig användning täcks inte av garantin.

Skicka vid reklamation det odemonterade verktyget eller laddaren samt inköpsbevis till återförsäljaren.

Mer informasjon om Dremels sortiment, support och hotline finns på www.dremel.com.

Dremel, Konijnenberg 60, 4825 BD, Breda, Nederländerna

OVERSETTELSE AV ORIGINALINSTRUKSJONENE

BRUKTE SYMBOLER



LES DISSE INSTRUKSENE



BRUK HØRSELVERN



BRUK VERNEBRILLER



BRUK EN STØVMASKE



KLASSE II KONSTRUERT



IKKE AVHEND ELEKTROVERKTØY, INNSATSVERKTØY OG EMBALLASJE SAMMEN MED HUSHOLDNINGSAV FALL

GENERELL SIKKERHETSADVARSEL FOR ELEKTROVERKTØY



⚠ ADVARSEL LES ALLE SIKKERHETS-ADVARSLER OG INSTRUKSER.

Hvis du ikke følger advarelsene og instruksene, kan det oppstå elektriske støt, brannskade og/eller alvorlig personskade. Oppbevar alle advarsler og instruksjoner for fremtidig referanse.

Uttrykket "elektroverktøy" i advarelsene henviser til elektroverktøy med strømledning eller batteridrevet (trådløst) elektroverktøy.

SIKKERHET FOR ARBEIDSMRÅDET

- Hold arbeidsområdet rent og godt opplyst. Rotete arbeidsområder og arbeidsområder uten lys kan føre til ulykker.
- Ikke arbeid med maskinen i eksplosive atmosfærer, slik som i nærheten av brennbare væsker, gass eller støv. Elektroverktøy lager gnister som kan antenne støv eller damper.
- Hold barn og andre personer unna når elektroverktøyet brukes. Hvis du blir forstyrret under arbeidet, kan du miste kontrollen over maskinen.

- Støpselet til elektroverktøyet må passe inn i stikkkontakten. Støpselet må ikke forandres på noen som helst måte. Ikke bruk adapterstøpsler sammen med jordede maskiner. Bruk av støpsler som ikke er forandret på og passende stikkontakter reduserer risikoen for elektriske støt.
- Unngå kroppskontakt med jordede overflater slik som rør, ovner, komfyrer og kjøleskap. Det er større fare for elektriske støt hvis kroppen din er jordnet.
- Hold maskinen unna regn eller fuktighet. Dersom det kommer vann i et elektroverktøy, øker risikoen for elektriske støt.
- Ikke misbruk ledningen. Ikke bruk ledningen til andre formål, f. eks. til å bære elektroverktøyet, dra det eller trekke det ut av stikkkontakten. Hold ledningen unna varme, olje, skarpe kanter og bevegelige deler. Skadde eller innviklede ledninger øker risikoen for elektriske støt.
- Når du arbeider utendørs med et elektroverktøy, må du kun bruke en skjøteledning som er egnet for utendørs bruk. Når du bruker en skjøteledning som er egnet for utendørs bruk, reduseres risikoen for elektriske støt.
- Hvis bruk av et elektroverktøy på et fuktig sted er uunngåelig, bruk en strømforsyning beskyttet med en strømkretsbytter for jordlekkasje. Bruk av en strømkretsbytter for jordlekkasje reduserer risikoen for elektriske støt.

NO

PERSONSIKKERHET

- Vær oppmerksom, pass på hva du gjør og gå fornuftig frem når du arbeider med et elektroverktøy. Ikke bruk et elektroverktøy når du er trett eller er påvirket av narkotika, alkohol eller medikamenter. Et øyeblikks uoppmerksomhet ved bruk av elektroverktøyet kan føre til alvorlige skader.
- Bruk personlig verneutstyr. Bruk alltid vernebriller. Bruk av personlig verneutstyr som støvmaske, sklifaste arbeidssko, hjelm eller hørselvern – avhengig av type og bruk av elektroverktøyet – reduserer risikoen for skader.
- Hindre utilsiktet start. Påse at bryteren er i avstilling før du kobler til strøm og/eller batteripakke, og før du løfter opp eller bærer verktøyet. Hvis du holder fingeren på bryteren når du bærer elektroverktøyet eller kobler det til strømmen med bryteren i på-stilling, kan dette føre til uhell.
- Fjern eventuelt reguleringsnøkkel eller skrunøkkel før du slår på elektroverktøyet. En skrunøkkel eller verktøy som befinner seg i en roterende maskindel, kan føre til personskade.
- Ikke overvurder deg selv. Sørg for å stå stødig og i balanse. Dermed kan du kontrollere elektroverktøyet bedre i uventede situasjoner.
- Bruk egnete klær. Ikke bruk løstsittende klær eller smykker. Hold hår, tøy og hansker unna deler som beveger seg. Løstsittende klær, smykker eller langt hår kan bli viklet inn i deler som beveger seg.
- Hvis det kan monteres støvavsug- og oppsamlingsinnretninger, må du forvise deg om at disse er tilkoblet og brukes på korrekt måte. Bruk av disse innretningene reduserer faren knyttet til støv.

BRUK OG VEDLIKEHOLD AV ELEKTROVERKTØYET

- Ikke overbelast elektroverktøyet. Bruk et elektroverktøy som er beregnet til den typen arbeid du vil utføre. Med et passende elektroverktøy arbeider du bedre og sikrere i det angitte effektområdet.

- b. Ikke bruk et elektroverktøy med defekt av/på-bryter. *Et elektroverktøy som ikke lenger kan slås av eller på, er farlig og må repareres.*
- c. Ta støpslet ut av strømforsyningen og/eller batteripakken fra elektroverktøyet før du foretar noen justeringer, endrer tilbehør eller oppbevarer elektroverktøyet. *Disse tiltakene forhindrer utilsikket start av maskinen.*
- d. Elektroverktøy som ikke er i bruk, må oppbevares utilgjengelig for barn. Ikke la elektroverktøyet brukes av personer som ikke er kjent med det eller ikke har læst disse instruksene. *Elektroverktøy er farlige når de brukes av uerfarne personer.*
- e. Vedlikehold av elektroverktøy. Kontroller om bevegelige verktøydeler fungerer feilfritt og ikke klemmes fast, og om deler er brukket eller skadet slik at dette innvirker på elektroverktøyet funksjon. Reparer disse skadede delene før bruk av elektroverktøyet. *Dårlig vedlikeholdte elektroverktøy er årsaken til mange ulykker.*
- f. Hold skjæreverktøyene skarpe og rene. *Godt stelte skjæreverktøy med skarpe skjærekanter setter seg ikke så ofte fast og er lettere å føre.*
- g. Bruk elektroverktøy, innsatsverktøy, verktøydeler osv. i henhold til disse instruksene. Ta hensyn til arbeidsforholdene og arbeidet som skal utføres. *Bruk av elektroverktøy til andre formål enn det som er angitt, kan føre til farlige situasjoner.*

SERVICE

- a. Elektroverktøyet ditt skal alltid kun repareres av kvalifisert fagpersonell og kun med originale reservedeler. *Slik opprettholdes elektroverktøyet sikkerhet.*

SIKKERHETSINSTRUKSJONER FOR ALLE OPERASJONER

FELLES SIKKERHETSADVARSLER FOR SLIPING, STÅLBØRSTING, POLERING, GRAVERING OG KUTTING

- a. Dette elektroverktøyet skal brukes som sliper, stålbørste, poleringsmaskin, graveringsverktøy eller kutteverktøy. Følg alle advarsler, anvisninger, bilder og data som du får levert sammen med elektroverktøyet. *Hvis du ikke følger følgende anvisninger, kan det oppstå elektriske støt, brann og/eller alvorlige skader.*
- b. Ikke bruk innsatsverktøy som ikke er spesielt beregnet på dette elektroverktøyet og anbefalt av produsenten. *Selv om du kan feste innsatsverktøyet på elektroverktøyet ditt, er dette ingen garanti for sikker bruk.*
- c. Det godkjente turtallet til slipetilbehør må være minst like høyt som maksimalhastigheten angitt på elektroverktøyet. *Slipetilbehør som kjøres raskere enn nominell hastighet kan brenne og fly fra hverandre.*
- d. Utvendig diameter og tykkelse på innsatsverktøyet må tilsvare målene for elektroverktøyet. *Tilbehør av feil størrelse kan ikke kontrolleres tilstrekkelig.*
- e. Skiver, slipeskiver og annet tilbehør må passe nøyaktig på spindelen eller spennhylsen til elektroverktøyet. *Tilbehør som ikke passer til monteringsmaskinvarianten til elektroverktøyet vil gå i ubalans når det kjøres og vibrere svært sterkt, noe som kan føre til at du mister kontrollen.*
- f. Mandrellmonterte skiver, slipeskiver, kuttere og andre tilbehør må settes helt inn i spennhylsen eller chucken. *Hvis mandrellen ikke holdes riktig og/eller skivens overheng er for langt, kan den monterte skiven bli løs og slynges ut med høy hastighet.*
- g. Ikke bruk skadede innsatsverktøy. Sjekk for hver bruk om tilbehør slik som skiver er splintret eller revnet, om slipeskiver har revnet eller er svært slitte og om stålbørster har løse eller brukkede tråder. *Hvis elektroverktøyet eller innsatsverktøyet faller ned, må du kontrollere om det er skadet eller sette på et uskadet innsatsverktøy. Når du har kontrollert og satt inn innsatsverktøyet, må du holde personer som oppholder seg i nærheten unna det roterende innsatsverktøyet og la elektroverktøyet gå i ett minutt med maksimalt turtall. Som regel brenner skadede innsatsverktøy i løpet av denne testtiden.*
- h. Bruk personlig verneutstyr. Avhengig av typen bruk må du bruke visir, øyebeskyttelse eller vernebriller. Om nødvendig må du bruke støvmaske, hørselvern, vernehansker eller spesialfôrkle som holder små slipe- og materialpartikler unna kroppen din. *Øynene bør beskyttes mot fremmedlegemer som kan fly rundt ved visse typer bruk. Støv- eller pustevernmasker må kunne filtrere den typen støv som oppstår ved denne bruken. Hvis du er utsatt for sterk støv over lengre tid, kan det føre til nedsatt hørsel.*
- i. Pass på at andre personer holder tilstrekkelig avstand til arbeidsområdet ditt. Alle som går inn i arbeidsområdet, må bruke personlig verneutstyr. *Brukne deler til verktøyet eller brukne innsatsverktøy kan slynges ut og derfor også forårsake skader utenfor det direkte arbeidsområdet.*
- j. Ta kun tak i elektroverktøyet på de isolerte gripeflatene hvis du utfører arbeid der innsatsverktøyet kan treffe på skjulte strømledninger eller sin egen strømledning. *Kontakt med en spenningsførende ledning kan også sette elektroverktøyet metalldele under spenning og føre til elektriske støt.*
- k. Hold alltid verktøyet fast med én hånd eller begge hender under oppstart. *Reaksjonsdreiemomentet til motoren ved akselering opp til full hastighet kan få verktøyet til å vri seg.*
- l. Bruk klemmer til å støtte arbeidsstykket ved behov. Hold aldri et lite arbeidsstykke i én hånd og verktøyet i den andre når det er i bruk. *Bruk klemmer på et lite arbeidsstykke, slik at du kan bruke én hånd eller begge hender til å styre verktøyet. Rundt materiale, som for eksempel styrestenger, rør eller rørverk, har en tendens til å rulle når de kuttet, og kan gjøre at biten blokkeres eller hopper mot deg.*
- m. Hold strømledningen unna roterende innsatsverktøy. Hvis du mister kontrollen over elektroverktøyet, kan strømledningen kappes eller dras inn i verktøyet, og hånden eller armen din kan dras inn i det roterende innsatsverktøyet.
- n. Legg aldri elektroverktøyet ned før innsatsverktøyet har stanset helt. *Det roterende innsatsverktøyet kan komme i kontakt med overflaten der maskinen legges ned, slik at du kan miste kontrollen over elektroverktøyet.*
- o. Etter endring av bitene eller andre justeringer må du kontrollere at spennhysemutteren, chucken eller andre justeringsenheter er trukket godt til. *Hvis slike justeringsenheter er løse kan de plutselig forskyves, slik at du mister kontroll og løse roterende komponenter blir slynget rundt med voldsmot kraft.*
- p. La aldri elektroverktøyet være innkoblet mens du bærer det. *Tøyet ditt kan komme inn i det roterende innsatsverktøyet hvis det tilfeldigvis kommer i kontakt med verktøyet, og innsatsverktøyet kan da bore seg inn i kroppen din.*

- q. Rengjør ventilasjonsåpningene til elektroverktøyet med jevne mellomrom. Motorviften trekker støv inn i huset, og en stor oppsamling av metallstøv kan medføre elektrisk fare.
- r. Ikke bruk elektroverktøyet i nærheten av brennbare materialer. Gnister kan antenne disse materialene.
- s. Ikke bruk innsatsverktøy som krever flytende kjølemidler. Bruk av vann eller andre flytende kjølemidler kan føre til dødelig elektroshokk eller elektriske støt.

TILBAKESLAG OG TILSVARENDE ADVARSLER

Tilbakeslag er en plutselig reaksjon når en roterende skive, et slipebånd, en børste eller annet tilbehør blokkeres eller henger seg opp. Opphenging eller blokkering fører til at det roterende tilbehøret stanser helt plutselig. Slik tvinges et ukontrollert elektroverktøy i motsatt retning av tilbehørets dreieretning.

Hvis f.eks. en slipeskive henger seg opp eller blokkeres i arbeidsstykket, kan kanten på slipeskiven som dykker inn i arbeidsstykket henge seg opp, og slik brykker slipeskiven eller forårsaker et tilbakeslag. Slipeskiven beveger seg da mot eller bort fra brukeren, avhengig av skivens dreieretning på blokkeringsstedet. Slipeskiver kan da også brykke.

Et tilbakeslag er resultat av misbruk eller feilaktig bruk av elektroverktøyet. Det kan unngås ved å følge egnede sikkerhetstiltak som beskrevet nedenfor.

- a. Hold elektroverktøyet godt fast og plasser kroppen og armene dine i en stilling som kan ta imot tilbakeslagskrefter. Brukeren kan beherske tilbakeslags- og reaksjonsmomenter hvis egnede tiltak har blitt satt i verk.
- b. Vær spesielt forsiktig i hjørner, på skarpe kanter osv. Du må forhindre at innsatsverktøy avpelles fra arbeidsstykket eller klemmes fast. Det roterende innsatsverktøyet har en tendens til å klemmes fast i hjørner, på skarpe kanter eller hvis det avpelles. Dette forårsaker kontrolltap eller tilbakeslag.
- c. Bruk ikke tannet sagblad. Slike innsatsverktøy fører ofte til tilbakeslag eller til at man mister kontrollen over elektroverktøyet.
- d. Før alltid biten inn i materialet i samme retning som kuttekanten går ut av det (samme retning som splintre blir slyngt). Hvis verktøyet blir ført inn i feil retning, vil kuttekanten på biten havne utenfor arbeidsstykket og dra verktøyet mot denne innføringen.
- e. Ved bruk av roterende filer, kutteskiver, høyhastighetskuttere eller wolframkarbidkuttere må du alltid bruke klemmer på arbeidsstykket. Disse skivene vil henge seg opp hvis de blir skråstilt i sporet, og kan gi tilbakeslag. Når en kutteskive henger seg opp, vil den vanligvis brykke. Når roterende filer, kutteskiver, høyhastighetskuttere eller wolframkarbidkuttere henger seg opp, kan det hoppe ut av sporet og føre til at du mister kontroll over verktøyet.

SPEISIELLE ADVARSLER FOR SLIPING OG KAPPING

- a. Bruk kun skiver som er godkjent for dette elektroverktøyet, og kun for anbefalte bruksområder. Du må for eksempel ikke slippe med sideflaten til en kutteskive. Kappeskiver er beregnet til materialfjerning med kanten på skiven. Innvirkning av krefter fra siden kan føre til at skivene brykker.
- b. For gjengede slipekjegler og plugger må kun uskadede hjulmandreller med en uavløst skulderflens med riktig størrelse og lengde brukes.

Egnede mandreller vil redusere risikoen for at deler brykker.

- c. Unngå blokkering av kutteskiven eller for høyt presstrykk. Ikke utfør for dype snitt. Overbelastning av skiven øker slitasten og tendensen til fastkilling eller oppheng i kuttet, og dermed også muligheten for tilbakeslag eller brudd.
- d. Ikke plasser hånden i området foran og bak den roterende skiven. Hvis skiven beveger seg bort fra hånden din i arbeidsstykket, kan elektroverktøyet med den roterende skiven ved tilbakeslag slynges direkte mot kroppen din.
- e. Hvis skiven blokkeres eller henger seg opp, eller du avbryter arbeidet, slår du av elektroverktøyet og holder det rolig til skiven har stanset helt. Forsøk aldri å trekke den roterende kappeskiven ut av snittet, ellers kan det oppstå et tilbakeslag. Finn og fjern årsaken til blokkeringen eller opphengingen av skiven.
- f. Ikke start elektroverktøyet igjen så lenge det befinner seg i arbeidsstykket. La kappeskiven oppnå det maksimale turtallet før du fortsetter forsiktig med snittet. Ellers kan skiven henge seg opp, springe ut av arbeidsstykket eller forårsake tilbakeslag.
- g. Støtt plater eller store arbeidsstykker for å redusere risikoen for tilbakeslag fra en fastklem kappeskive. Store arbeidsstykker kan bøyes av sin egen vekt. Arbeidsstykket må støttes på begge sider, både nær kappesnittet og på kanten.
- h. Vær spesielt forsiktig ved inndykkingsnitt i vegger eller andre uoversiktlige områder. Den inntrengende kappeskiven kan treffe på gass- eller vannledninger, elektriske ledninger eller gjenstander som kan forårsake tilbakeslag.

SIKKERHETSAVARSLER SPESIELT FOR STÅLBØRSTEBRUK

- a. Husk på at stålbørsten mister stålbiter i løpet av vanlig bruk. Ikke overbelast stådelene med for sterkt presstrykk. Ståldeler som slynges bort, kan lett trenge inn gjennom tynn tøy og/eller hud.
- b. La børster kjøre ved driftshastighet i minst ett minutt før du bruker dem. Ingen må stå foran eller på linje med børsten når du gjør dette. Løse hår eller tråder vil løsne i denne innkjøringsstiden.
- c. Sørg for at de løsnende delene fra den roterende stålbørsten slynges vekk fra deg. Små partikler og trådfragmenter kan løsne med stor hastighet ved bruk av disse børstene, og disse kan sette seg fast i huden.
- d. Ikke overskrid 15.000 OPM ved bruk av stålbørste.



ADVARSEL IKKE BEARBEID MATERIALE SOM INNEHOLDER ASBEST (ASBEST ER KREFTFREMKALLENDE).



ADVARSEL TA NØDVENDIGE FORHOLDSREGLER DERSOM HELSEKADELIG, BRENNBART ELLER EKSPLOSIVT STØV KAN OPPSTÅ UNDER ARBEIDET (ENKELTE STØVTYPER ER KREFTFREMKALLENDE). BRUK EN STØVMASKE SAMT ET STØV-/SPONAVSUG, HVIS DETTE KAN KOBLES TIL.

MILJØ

AVHENDING

Elektroverktøy, innsatsverktøy og emballasje må leveres inn til miljøvennlig gjenvinning.


KUN FOR EU-LAND



Ikke kast elektroverktøy i vanlig søppel! Jf. det europeiske direktivet 2012/19/EF vedr. gamle elektriske og elektroniske-apparater og tilpassingen til nasjonale lover må gammelt elektroverktøy som ikke lenger kan brukes samles inn og leveres inn til en miljøvennlig resirkulering.

SPESIFIKASJONER

GENERELLE SPESIFIKASJONER

	200	3000	4000	4200
Nominell effekt (W)	125	130	175	175
Nominell spenning	230-240 V, 50-60 Hz	230 V, 50 Hz	230-240 V, 50-60 Hz	230-240 V, 50-60 Hz
Spennhylse-kapasitet	0,8 mm, 1,6 mm, 2,4 mm, 3,2 mm			
Nominell hastighet (n)	35 000 o/min	33 000 o/min	35 000 o/min	33 000 o/min
 Klasse II-konstruksjon	Dobbeltisolerte konstruksjonsverktøy			

SKJØTELEDNINGER

Bruk skjøteledninger som er helt rullet ut med en kapasitet på 5 A.

MOTORSPESIFIKASJONER

Kun 3000

Dette multiverktøyet bruker en variabel høyhastighetsmotor. Den er konstruert for drift med 230 V, 50 Hz. Du må alltid kontrollere at forsyningsspenningen er den samme som spenningen som angis på verktøyetstypeskilt.

MONTERING

KOBLE ALLTID MULTIVERKTØYET FRA STRØM FØR BYTTE AV TILBEHØR, SPENNYHLISER ELLER VEDLIKEHOLD AV VERKTØYET.

GENERELT

Multiverktøyet fra Dremel er et presisjonsverktøy av høy kvalitet som kan brukes til å utføre detaljerte presisjonsoppgaver. Det brede spekteret av Dremel-innsatsverktøy og -forsatser gjør det mulig å utføre et stort antall oppgaver. Dette omfatter sliping, utskjæring og gravering samt fresing, kutting, rengjøring og polering.

BILDE: 2-5

- A. Spennhylsemutter
- B. Spennhylse
- C. Verktøykappe eller EZ Twist™ innebyggd skiftesnøkkeltoppchette
- D. Spindellåsknapp
- E. På/av-bryter
- F. Oppheng
- G. Strømlledning
- H. Børstedeksel
- I. Ventilasjonsåpninger
- J. Variabelt hastighetshjul
- K. Spennhilsenøkkel
- EZ informasjon
- Kun 4200**
- L. EZ change-spaker
- M. EZ change-chuck

SPENNYHLISER

Dremel-tilbehør til multiverktøyet leveres med ulike skaftstørrelser. Det finnes fire spennhylsestørrelser til de ulike skaftstørrelsene. Spennhylsestørrelsene kan identifiseres ved hjelp av ringene på baksiden av spennhylsen.

BILDE 6

- A. Spennhylsemutter
 - N. 3,2 mm spennhylse uten ring (480)
 - O. 2,4 mm spennhylse med tre ringer (481)
 - P. 1,6 mm spennhylse med to ringer (482)
 - Q. 0,8 mm spennhylse med én ring (483)
 - R. Identifiseringsringer
- MERK: Noen multiverktøysett inneholder ikke alle fire spennhylsestørrelsene. Spennhysler kan kjøpes separat.*

Bruk alltid en spennhylse som samsvarer med akselstørrelsen på det tilbehøret du planlegger å bruke. Tving aldri et skaft med større diameter ned i en mindre spennhylse.

BYTTE SPENNYHLISER

- BILDE 7 (200)
- BILDE 11 (3000/4000)
- BILDE 19 (4200)

- A. Spennhylsemutter
- C. Verktøykappe (EZ Twist™)
- D. Spindellåsknapp
- K. Spennhilsenøkkel
- S. Løsne
- T. Stramme

1. Trykk på spindellåsknappen, hold skaftet inne og vri for hånd inntil den smekker på plass. Ikke koble inn spindellåsknappen mens multiverktøyet er i bruk.
2. Hold spindellåsknappen inne, løsne og ta ut spennhylsemutteren. Bruk spennhilsenøkkelen om nødvendig.
3. Ta ut spennhilsen ved å trekke den løs fra skaftet.
4. Sett en spennhylse i riktig størrelse helt inn i skaftet og trekk til spennhylsemutteren med fingrene. Ikke trekk mutteren helt til hvis det ikke er montert bits eller tilbehør.

BYTTE TILBEHØR

BILDE 8

1. Trykk på spindellåsknappen, og vri skaftet for hånd inntil den smekker på plass. Ikke koble inn spindellåsknappen mens multiverktøyet er i bruk.
2. Hold spindellåsknappen inne og løsne (ikke ta ut) spennhylsemutteren. Bruk spennhilsenøkkelen om nødvendig.

3. Sett bitsen eller tilbehørsskafet helt inn i spennhylsen.
4. Når spindellåsknappen er koblet inn, kan du stramme spennhylsen med fingrene til spennhylsen griper tak i skafet på tilbehøret.
MERK: Sørg for å lese instruksjonene som følger med Dremel-tilbehøret. Her finner du mer informasjon om bruken.

Bruk bare tilbehør med høy ytelse som er testet av Dremel.

EZ TWIST™ INNEBYGD SKIFTENØKKELE/TOPPHETTE

Kun 3000 og 4000

BILDE 11

C. EZ Twist™ innebygd skiftenøkkel/topphette

Denne topphette har en innebygd skiftenøkkel slik at du kan løse og stramme spennhylsemutteren uten å bruke den standard spennhylsenøkkel.

1. Skru topphette av verktøyet, og plasser stålinnlegget på innsiden av hetten over spennhylsemutteren.
2. Mens spindellåsen er aktivert, vrir du toppdekselet mot klokken for å løse spennhylsemutteren. Ikke koble inn spindellåsknappen mens multiverktøyet er i bruk.
3. Sett bitsen eller tilbehørsskafet helt inn i spennhylsen.
4. Mens spindellåsen er aktivert, vrir du toppdekselet med klokken for å stramme spennhylsemutteren.
5. Skru toppdekselet tilbake til den opprinnelige stillingen.
MERK: Sørg for å lese instruksjonene som følger med Dremel-tilbehøret. Her finner du mer informasjon om bruken.

Bruk bare tilbehør med høy ytelse som er testet av Dremel.

AVBALANSERT TILBEHØR

For presisjonsarbeid er det viktig at alt tilbehør har god balanse (det samme som for dekkene på bilen din). For å sentrere eller avbalansere tilbehør, løsne chuckedbolten og drei tilbehøret eller chucked 1/4 omdreining. Trekk chucked til igjen og kjøp rotasjonsverktøyet. Du bør kunne merke på lyden og på følelsen hvorvidt tilbehøret er i balanse. Fortsett justeringen på denne måten til best mulig balanse er oppnådd.

BRUKE TILBEHØR

Dremel kan styres med ulike typer tilbehør som utvider funksjonaliteten.

MERK

Dette settet inneholder ikke alle typer tilbehør nevnt nedenfor. Bruk kun høytytende tilbehør som er testet av Dremel! Du kan bestille tilbehør gjennom Dremel-servicesenteret, eller gå til www.dremel.com for å kontrollere tilbehørskompatibilitet.

1. Bruk Fleksibel aksling (225) for nøyaktig, detaljert arbeid eller på steder som er vanskelige å komme til. SE SIDE 7.

MERK

La en ny Flexshaft kjøre med høy hastighet på multiverktøyet i vertikal stilling i to minutter for å oppnå optimal ytelse.

2. Bruk Dremels formeplattform (576) til å slippe og pusse med perfekte 90- og 45-graders vinkler. SE SIDE 9.
3. Bruk Dremels detaljtegnergrep (577) til å få enda bedre kontroll over multiverktøyet. SE SIDE 8.

4. Bruk flerbrukskuttsett (565/566) for kontrollert kutting av flere typer materialer. SE SIDE 10.
5. Bruk fugejerningssett for vegg og gulv (568) til å fjerne fuger mellom vegg- og gulvfliser. SE SIDE 11.
6. Bruk rett- og sirkelfres (678) til å lage perfekte hull og rette kutt. SE SIDE 12.
7. Bruk vinkelforsats (575) for bruk av tilbehør i riktig vinkel for steder som er vanskelige å komme til. SE SIDE 13.
8. Bruk Comfort Guard-forsatsen til å beskytte deg mot støv og gnister. SE SIDE 14.

SLIK KOMMER DU I GANG

BRUK

Det første trinnet ved bruk av multiverktøyet er å bli kjent med det. Hold det i hånden og bli kjent med vekten og balansen. Kjenn på tappen på dekelet. Denne tappen gjør det mulig å holde verktøyet, på samme måte som du holder en blyant eller penn.

Hold alltid verktøyet på sikker avstand fra ansiktet. Tilbehør kan skades ved bruk, og kan sprette ut når hastigheten øker.

Når du holder verktøyet, må du ikke dekke til ventilasjonsåpningene med hånden. Hvis ventilasjonsåpningene blokkeres, kan motoren bli overopphetet.

VIKTIG! Prøv deg gjerne på et stykke skrapmateriale slik at du kan se hvordan verktøyet fungerer i praksis. Husk at multiverktøyet yter best hvis du lar hastigheten, sammen med riktig Dremel-innsatsverktøy og -forsats, gjøre arbeidet for deg. Unngå å øve press mot verktøyet under bruk.

Senk isteden det roterende tilbehøret forsiktig ned mot arbeidsflaten og la det komme i kontakt med punktet hvor det skal starte. Konsentrer deg om å føre verktøyet over arbeidsstykket med svært liten kraft. La innsatsverktøyet gjøre jobben.

Det er vanligvis bedre å gå flere ganger over området med verktøyet enn å gjennomføre hele oppgaven i én enkelt operasjon. Å arbeide med lett hånd gir best kontroll og reduserer risikoen for feil.

HOLDE VERKTØYET

Når du jobber med detaljer, oppnår du best kontroll ved å holde verktøyet som en blyant mellom tommel og pekefinger. BILDE 13

"Golf"-grepet brukes til tyngre operasjoner som sliping eller kutting. BILDE 14.

DRIFTSHASTIGHETER

For å velge riktig hastighet for hver jobb, prøv deg frem på et prøve-materialstykke.

SKYV "PÅ/AV"-BRYTEREN

Verktøyet slås "PÅ" med skuvebryteren øverst på motorhuset.

FOR Å SLÅ VERKTØYET "PÅ", flytt knappen fremover.

FOR Å SLÅ VERKTØYET "AV", flytt knappen bakover.

HØYYTELSESMOTOR

Verktøyet er utstyrt med en høytytelses roterende verktøymotor. Denne motoren utvider verktøyets allsidighet ved at den kan brukes for annet DREMEL-tilbehør.

ELEKTRONISK FEEDBACK

Verktøyet er utstyrt med et internt elektronisk feedbacksystem som gir "myk start", noe som reduserer

belastningen fra start med høyt rotasjonsmoment. Systemet bidrar også til å holde det forhåndsvalgte hastigheten nær sagt konstant mellom belastet og ubelastet bruk av verktøyet.

VARIABELT HASTIGHETSHJUL

Verktøyet er utstyrt med et variabelt hastighetshjul. Hastigheten kan justeres under bruk ved å stille hjulet på eller mellom en av innstillingene.

Innstillingen av dette hjulet bestemmer hastigheten på rotasjonsverktøyet. BILDE 12

Innstillinger for omtrentelige omdreininger

200 modell	
Bytte innstillinger	Hastigheter (o/min)
Lav	15 000
Høy	35 000

3000 modell	
Bytte innstillinger	Hastigheter (o/min)
1-2	10 000-14 000
3-4	15 000-19 000
5-6	20 000-23 000
7-8	24 000-28 000
9-10	29 000-33 000

4000 og 4200 modell	
Bytte innstillinger	Hastigheter (o/min)
5	5 000
10	10 000
*15	15 000
20	20 000
25	25 000
30	30 000
33 (kun 4000)	33 000
35 (kun 4200)	35 000

* Ikke overskrid 15 000 OPM ved bruk av stålborste.

Bruk diagrammet med hastighetsinnstillinger på side 4-7 som hjelpemiddel når du skal bestemme riktig hastighet for materialet du arbeider med, og hvilket tilbehør du skal bruke.

De fleste jobber kan utføres med verktøyet i høyeste stilling. Imidlertid kan visse materialer (noen plast- og metallsorter) bli skadet av varmen som utvikles på grunn av den høye hastigheten. Disse må bearbeides ved lavere hastigheter. Drift på lav hastighet (15 000 o/min eller mindre) er vanligvis best for polering ved hjelp av filtpoleringstilbehør. Ved bruk av alle typer børster kreves det lavere hastigheter for å unngå at trådene løsner fra holderen. La ytelsen til verktøyet utføre arbeidet for deg når du bruker lavere hastighetsinnstillinger. Høyere hastigheter er bedre for hardt treverk, metall og glass samt for boring, utskjæring, kutting, fresing, forming og kutting av dørfalser og brystpanel i treverk.

Noen retningslinjer mht. verktøyhastighet:

- Plast og andre materialer som smelter ved lave temperaturer, må kuttes ved lav hastighet.
- Polering, pussing og rengjøring med stålborste må utføres ved hastigheter under 15 000 o/min for å hindre skader på børsten og materialet.

- Treverk må kuttes ved høy hastighet.
- Jern eller stål må kuttes ved høy hastighet.
- Hvis det begynner å vibrere i en høyhastighetsfres av stål, betyr det vanligvis at den har for lav hastighet.
- Aluminium, kobberlegeringer, blylegeringer, sinklegeringer og tinn kan kuttes ved ulike hastigheter, avhengig av hva slags type kutting som skal utføres. Bruk parafin (ikke vann) eller annet egnet smøremiddel på fresen for å hindre at materialet som kuttes, setter seg fast i tennene på fresen.

MERK: Økt press mot verktøyet er ikke riktig mottiltak hvis det ikke yter som forventet. Prøv et annet tilbehør eller hastighetsinnstilling for å oppnå ønsket resultat.

VEDLIKEHOLD OG REPARASJON

⚠ ADVARSEL KOBLE ALLTID VERKTØYET FRA STRØMKILDEN FØR DU UTFØRER JUSTERINGER, BYTTER TILBEHØR, UTFØRER VEDLIKEHOLD, FORETAR RENGJØRING ETC. DETTE REDUSERER RISIKOEN FOR AT VERKTØYET STARTER UTILSIKTET.

⚠ ADVARSEL FÅ VEDLIKEHOLD AV VERKTØYET UTFØRT AV KVALIFISERT REPARASJONSPERSONELL SOM KUN BRUKER IDENTISKE ERSTATNINGSDELER. VI ANBEFALER AT ALL VERKTØYVEDLIKEHOLD UTFØRES AV ET DREMEL-SERVICEVERKSTED. DETTE VIL OPPRETTHOLDE VERKTØYETS SIKKERHET. VEDLIKEHOLD SOM UTFØRES AV UAUTHORISERT PERSONELL KAN FØRE TIL FEIL KOBLING AV INTERNE KABLER OG KOMPONENTER, NOE SOM KAN UTGJØRE EN ALVORLIG RISIKO.

MERK

Du kan kun undersøke og erstatte kullbørstene. Det finnes ingen andre deler inni verktøyet som kan vedlikeholdes.

RENGJØRING

1. Rengjør ventilasjonsåpningene, bryteren og verktøyets spaker med tørr trykkluft.

⚠ ADVARSEL IKKE FORSØK Å RENGJØRE VERKTØYET VED Å STIKKE SPISSE GJENSTANDER INN GJENNOM ÅPNINGENE.

⚠ ADVARSEL BRUK VERNEBRILLER FOR Å BESKYTTE ØYNENE DINE.

2. Rengjør bruksområdet på verktøyet med en fuktig klut.

⚠ ADVARSEL IKKE RENGJØR VERKTØYET MED RENSE- OG LØSEMIDLER, SOM FOR EKSEMPEL BENSIN, KARBONTETRAKLORID, KLORHOLDIGE RENSEMIDLER, AMMONIAKK OG RENGJØRINGSMIDLER SOM INNEHOLDER AMMONIAKK. DISSE KAN SKADE PLASTDELENE.

VEDLIKEHOLDE KULLBØRSTENE

Gjelder ikke for 4000

Du oppnår maksimal effektivitet for motoren ved å undersøke børstene mht. slitasje hver 40.–50. time.

Undersøk også børstene hvis multiverktøyet ikke fungerer som det skal, mister kraften eller lager uvanlig støy.

ADVARSEL BRUK AV VERKTØYET MED SLITTE BØRSTER SKADER MOTOREN
PERMANENT. BRUK BARE ORIGINALE DREMEL-RESERVBØRSTER.

1. Trekk ut kontakten og legg verktøyet på en ren overflate.
2. Ta av de to børstedekslene ved bruk av verktøyet skrunøkkel som en skrutrekk. BILDE 15 (200/3000), BILDE 17 (4200).
3. Ta de to børstene av verktøyet ved å trekke i fjærene som er festet til den. BILDE 16 (200/3000), BILDE 18 (4200).
4. Undersøk begge børstene. Hvis en børste er mindre enn 3 mm lang og/eller overflaten på børsten er ueven eller har små fordypninger, må den skiftes ut.
 - a. Ta fjæren av børsten.
 - b. Kast den gamle børsten, og sett fjæren på en ny.

MERK

Hvis en av børstene er slitt, må du skifte ut begge slik at du får bedre ytelse ut av verktøyet.

5. Plasser kullbørsten og fjæren tilbake i verktøyet. Den kan bare plasseres på én måte i verktøyet.
6. Fest børstedekslene på verktøyet igjen ved å vri dekslene med klokken. Trekk til ved hjelp av skrunøkkelen, men ikke trekk til for mye!
7. Se Førstegangsbruk for å begynne å bruke verktøyet igjen.

SERVICE OG GARANTI

ADVARSEL INNEHOLDER INGEN DELER SOM VEDLIKEHOLD AV BRUKER.
FOREBYGGENDE VEDLIKEHOLD UTFØRT AV UKYNDIGE PERSONER KAN FØRE TIL AT INNENDIGE DELER OG LEDNINGER BLIR FEILKOBLET, NOE SOM KAN FORÅRSAKE ALVORLIG FARE. Vi anbefaler at all verktøyvedlikehold utføres av et Dremel-serviceverksted.
SERVICEFOLK: Koble fra verktøyet og/eller laderen fra strømforsyningen før vedlikehold.

Garantien for dette DREMEL-produktet gis i henhold til lovfestede/landsspesifikke lover og forskrifter. Skader grunnet normal slitasje, overbelastning eller feil bruk dekkes ikke av garantien.

Dersom du ønsker å klage på produktet, tar du med verktøyet i montert stand og kjøpsbevis til forhandleren.

KONTAKTE DREMEL

Hvis du ønsker flere opplysninger om Dremel produktvalg, brukerstøtte og hotline, kan du se på www.dremel.com.

Dremel, Konijnenberg 60, 4825 BD, Breda, Nederland

KÄÄNNÖS ALKUPERÄISISTÄ OHJEISTA

FI

KÄYTETYT SYMBOLIT



LUE NÄMÄ OHJEET



KÄYTÄ KUULOSUOJAA



KÄYTÄ SUOJALASEJA



KÄYTÄ HENGITYSSUOJAA



LUOKAN II RAKENNE



ÄLÄ HÄVITÄ SÄHKÖTYÖKALUJA, LISÄTARVIKKEITA JA PAKKAUKSIA TALOUSJÄTTEENÄ.

YLEISET SÄHKÖTYÖKALUN TURVALLISUUSVAROITUKSET



VAROITUS LUE KAIKKI OHJEET JA VARO-OHJEET.

Alla olevien ohjeiden noudattamisen laiminlyönti saattaa johtaa sähköiskuihin, tulipaloon ja/tai vakavaan loukkaantumiseen.

Säilytä kaikki ohjeet ja varoitukset myöhemmää käyttöä varten.

Termillä "sähkötyökalu" tarkoitetaan sähkökäyttöistä (sähköjohdolla varustettua) työkalua tai akkukäyttöistä (sähköjohdotonta) työkalua.

TYÖALUEEN TURVALLISUUS

- a. Pidä työskentelyalue puhtaana ja hyvin valaistuna. Työskentelyalueen epäjärjestys ja valaisemattomat alueet voivat johtaa tapaturmiin.
- b. Älä työskentele sähkötyökaluilla räjähdyksalttiissa ympäristössä, jossa on palavia nesteitä, kaasuja tai pölyä. Sähkötyökalut muodostavat kipinöitä, jotka saattavat sytyttää pölyn tai höyryt.
- c. Pidä lapset ja sivulliset loitolla sähkötyökalua käytettäessä. Voit menettää laitteesi hallinnan, kun huomiosi suuntautuu muualle.

SÄHKÖTURVALLISUUS

- a. Sähkötyökalun pistotulpan tulee sopia pistorasiaan. Pistotulppaa ei saa muuttaa millään tavalla. Älä käytä pistorasia-adaptoreita maadoitettujen sähkötyökalujen kanssa. Alkuperäisessä kunnossa olevat pistotulpat ja sopivat pistorasiat vähentävät sähköiskun vaaraa.
- b. Vältä koskettamasta maadoitettuja pintoja, kuten putkia, pattereita, liesiä tai jääkaappeja. Sähköiskun vaara kasvaa, jos kehosi on maadoitettu.

- c. Älä aseta sähkötyökäluä alttiiksi sateelle tai kosteudelle. Veden tunkeutuminen sähkötyökäluän sisään kasvattaa sähköiskun riskiä.
- d. Älä käytä verkkojohtoa väärin. Älä käytä verkkojohtoa sähkötyökäluän kantamiseen, vetämiseen tai pistotulpan irrottamiseen pistoriasta. Pidä johto loitolla kuumuudesta, öljystä, terävistä reunoinsta ja liikkuvista osista. *Vahingoittuneet tai sotkeutuneet johdot kasvattavat sähköiskun vaaraa.*
- e. Käyttäessäsi sähkötyökäluä ulkona käytä ainoastaan ulkokäyttöön soveltuvia jatkojohtoja. *Ulkokäyttöön soveltuvan jatkojohdon käyttö pienentää sähköiskun vaaraa.*
- f. Jos sähkötyökäluä on käytettävä kosteissa olosuhteissa, käytä maavuodon suojakytkimellä (ELCB:llä) suojattua virransyöttöä. *Maavuodon suojakytkimen käyttö pienentää sähköiskun vaaraa.*

HENKILÖTURVALLISUUS

- a. Ole valpas, kiinnitä huomiota työskentelyysi ja noudata tervettä järkeä sähkötyökäluä käyttäessäsi. Älä käytä laitetta, jos olet väsynyt tai huumeiden, alkoholin tai lääkkeiden vaikutuksen alaisena. *Hetken tarkkaamattomuus sähkötyökäluä käytettäessä saattaa johtaa vakavaan loukkaantumiseen.*
- b. Käytä henkilökohtaisia suojavarusteita. Käytä aina suojalaseja. *Loukkaantumisriskiä voidaan vähentää käyttämällä olosuhteita vastaavia henkilökohtaisia suojavarusteita, kuten hengityssuojainta, luistamattomia turvakengkiä, suojakypärää tai kuulonsuojaimia.*
- c. Estä vahingossa tapahtuva käynnistys. Varmista, että käynnistyskytkin on OFF-asennossa sekä ennen laitteen liittämistä virtalähteeseen ja/tai akkuyksikköön että ennen laitteen nostamista ja kantamista. *Jos kannat sähkötyökäluä sormi käynnistyskytkimellä tai kytket virran sähkötyökäluun käynnistyskytkimen ollessa käyntiasennossa, altistat itsesi onnettomuuksille.*
- d. Poista kaikki säätötyökäluat ja ruuvitaltat, ennen kuin käynnistät sähkötyökäluun. *Työkälu tai avain, joka sijaitsee laitteen pyöriässä osassa, saattaa johtaa loukkaantumiseen.*
- e. Älä kurkottele. Huolehdi aina tukevasta seisoma-asennosta ja tasapainosta. *Täten voit paremmin hallita sähkötyökäluä odottamattomissa tilanteissa.*
- f. Käytä tarkoitukseen soveltuvia vaatteita. Älä käytä löysiä työvaatteita tai koruja. Pidä hiukset, vaatteet ja käsineet loitolla liikkuvista osista. *Väljät vaatteet, korut ja pitkät hiukset voivat takertua liikkuviin osiin.*
- g. Jos pölynimu- ja keräilylaitteita voidaan asentaa, tule sinun tarkistaa, että ne on liitetty ja että niitä käytetään asianmukaisesti. *Näiden laitteiden käyttö vähentää pölyn aiheuttamia vaaroja.*

SÄHKÖTYÖKÄLUJEN KÄYTTÖ JA KÄSITTELY

- a. Älä ylikuormita laitetta. Käytä kyseiseen työhön tarkoitettua sähkötyökäluä. *Sopivaa sähkötyökäluä käyttäen työskentelet paremmin ja varmemmin tehoalueella, jolle sähkötyökälu on tarkoitettu.*
- b. Älä käytä sähkötyökäluä, jota ei voida käynnistää ja pysäyttää käynnistyskytkimestä. *Sähkötyökälu, jota ei enää voida käynnistää ja pysäyttää käynnistyskytkimellä, on vaarallinen ja täytyy korjata.*
- c. Irrota pistoke virtalähteestä ja/tai akkuyksiköstä ennen kuin muutat asetuksia, vaihdat tarvikkeita tai varastoit sähkötyökäluja. *Nämä turvatoinenpiteet pienentävät sähkötyökäluän tahattoman käynnistysksen.*
- d. Säilytä sähkötyökäluat poissa lasten ulottuvilta, kun niitä ei käytetä. Älä anna sellaisten henkilöiden

- käyttää sähkötyökäluä, jotka eivät ole perehtyneet sen käyttöön tai jotka eivät ole lukeneet tätä käyttöohjetta. *Sähkötyökäluat ovat vaarallisia, jos niitä käyttävät kokemattomat henkilöt.*
- e. Hoida sähkötyökäluasi huolella. Tarkista, että liikkuvat osat toimivat moitteettomasti ja etteivät ne jumitu kiinni. Varmista lisäksi, ettei niissä ole murtuneita tai vahingoittuneita osia, jotka saattaisivat vaikuttaa haitallisesti sähkötyökäluän toimintaan. *Korjaua vioittuneet osat ennen käyttöä. Monen tapaturman syy löytyvät huonosti huolletuista laitteista.*
- f. Pidä leikkausterät terävinä ja puhtaina. *Huolellisesti hoidetut leikkaustyökäluat, joiden leikkausreunat ovat teräviä, eivät tartu helposti kiinni ja ovat helpommin hallittavissa.*
- g. Käytä sähkötyökäluja, tarvikkeita, vaihtotyökäluja jne. näiden ohjeiden mukaisesti. *Ota tällöin huomioon työolosuhteet ja suoritettava toimenpide. Sähkötyökäluän käyttö muuhun kuin sille määrättyyn käyttöön saattaa johtaa vaarallisiin tilanteisiin.*

HUOLTO

- a. Anna koulutettujen ammattihenkilöiden korjata sähkötyökäluasi ja hyväksy korjauksiin vain alkuperäisiä varoasia. *Täten varmistat, että sähkötyökälu säilyy turvallisena.*

KAIKKIA TOIMINTOJA KOSKEVAT VARO-OHJEET

YHTEISET VARO-OHJEET HIOMISTA, HIEKKAPAPERIHIONMISTA, TERÄSHARJAUSTA, KILLTOTUSTA, KAIVERRUSTÄ JA KATKAISUHIONTAA VARTEN

- a. Tämä sähkötyökälu on suunniteltu käytettäväksi hionnassa, hiekkapaperihionnassa, teräsharjauksessa, kiillotuksessa, kaiveruksessa ja katkaisussa. *Ota huomioon kaikki varo-ohjeet, käyttöohjeet, piirustukset ja tiedot, jotka toimitetaan sähkötyökäluun mukana. Ellet noudata seuraavia ohjeita, saattaa se johtaa sähköiskuun, tulipaloon ja/tai vaikeaan loukkaantumiseen.*
- b. Älä käytä tarvikkeita, joita ei valmistaja ole tarkoittanut tai suositellut nimenomaan tälle sähkötyökäluulle. *Vain se, että pystyt kiinnittämään tarvikkeen sähkötyökäluusi ei takaa sen turvallista käyttöä.*
- c. Hiomistarvikkeen sallitun kierrosluvun tulee olla vähintään yhtä suuri kuin sähkötyökäluun mainittu suurin kierrosku. *Hiomistarvike, joka pyörii sallitua suuremmalla nopeudella, saattaa rikkooutua ja irrota.*
- d. Tarvikkeen ulkohalkaisijan ja paksuuden tulee vastata sähkötyökäluun mittatietoja. *Väärin mitoitetuja tarvikkeita ei voida hallita riittävän hyvin.*
- e. Hiomalaikkojen, -rumpujen ja muiden tarvikkeiden tulee sopia tarkasti sähkötyökäluun hiomakaraan tai istukkahylsyyn. *Tarvikkeet, jotka eivät sovi sähkötyökäluun kiinnityssosiin, pyöriävät epätasaisesti, tärisevät voimakkaasti ja saattavat johtaa työkalun hallinnan menettämiseen.*
- f. Karaan asennettavat hiomalaikat, -rummut, leikkurit tai muut tarvikkeet on työnnettävä kokonaan istukkahylsyyn tai istukkaan. *Jos karan pito ei ole riittävä ja/tai laikan ylitys on liian suuri, laikka voi löystyä ja irrota suurella nopeudella.*
- g. Älä käytä vaurioituneita tarvikkeita. Tarkista tarvike mahdollisten vaurioiden varalta ennen

jokaista käyttöä. Varmista esimerkiksi, ettei hiomalaikoissa ole pirstoutumia tai halkeamia, ettei hiomarmuissa ole halkeamia tai voimakasta kulumista ja ettei teräsharjassa ole irtonaisia tai katkenneita lankoja. Jos sähkötyökalu tai tarvike putoaa, tarkista se mahdollisten vaurioiden varalta tai asenna tilalle ehjä tarvike. Kun olet tarkistanut ja asentanut vaihtotyökalun, pidä itseä ja lähistöllä olevat henkilöt poissa pyörivän vaihtotyökalun tasosta ja anna sähkötyökalun käydä minuutti täydellä kierrosluvulla. *Vaurioituneet tarvikkeet rikkoutuvat yleensä tässä ajassa.*

- h. Käytä henkilökohtaisia suojarasteita.** Käytä käyttökohteesta riippuen suojaavisiirriä tai suojalaseja. Jos mahdollista, käytä hengityssuojainta, kuulonsuojaimia, suojakäsineitä tai erikoissuojavaatetta, joka suojaa sinut pieniltä hiomala- ja materiaalihiukkasilta. *Silmät tulee suojata lenteleviltä vierailta esineiltä, joita saattaa syntyä eri käyttöjen yhteydessä. Hengityssuojainten täytyy suodattaa pois työstössä syntyvä pöly. Jos olet pitkään alltiina voimakkaalle melulle, saattaa se vaikuttaa heikentävästi kuuloon.*
- i. Varmista, että muut henkilöt pysyvät turvallisella etäisyydellä työalueeltasi.** Jokaisen työalueelle tulevan henkilön tulee käyttää henkilökohtaisia suojarasteita. *Työkappaleen tai murtuneen tarvikkeen osia saattaa sinkoutua kauemmas vahingoittaen ihmisiä myös varsinaisen työalueen ulkopuolella.*
- j. Tartu sähkötyökaluun ainoastaan eristetyistä pinnoista tehdessäsi työtä, jossa saatat osua piilossa olevaan sähköjohtoon tai työkalun omaan sähköjohtoon.** *Kosketus jännitteeseen johtoon voi saattaa sähkötyökalun metalliosat jännitteisiksi ja johtaa sähköiskuun.*
- k. Pidä työkalua lujasti käsissä käynnistyksen aikana.** *Moottorin kiihtymisen aikana vapautuvat vastamomentti voimat voivat saada työkalun kiertymään.*
- l. Tue työkappaleita puristimilla aina, kun tämä on käytännöllistä.** *Älä koskaan pidä pientä työkappaleita toisessa kädessä ja työkalua toisessa kädessä käytön aikana. Kun pieni työkappale kiinnitetään puristimella, käsillä voidaan hallita työkalua. Puutappien ja putkien kaltaiset pyöreät kappaleet voivat kierähtää leikkuun aikana, mikä saattaa aiheuttaa terän juuttumisen tai liikahtamisen sinua kohti.*
- m. Pidä sähköjohto kaukana pyörivistä tarvikkeista.** *Jos menetät sähkötyökalun hallinnan, saattaa verkkojohto tulla katkaistuksi tai tarttua kiinni ja vetää kätesi tai käsivartesi kiinni pyörivään tarvikkeeseen.*
- n. Älä aseta sähkötyökalua pois, ennen kuin tarvike on pysähtynyt kokonaan.** *Pyörivä tarvike saattaa koskettaa lepöpintaa, ja voit menettää sähkötyökalusi hallinnan.*
- o. Varmista terien vaihdon tai muiden säätöjen jälkeen, että istukkamutteri, istukkahylsy tai muut säätölaitteet on kiertetty huolellisesti.** *Löysästi säädetyt laitteet voivat siirtyä yllättäen, mikä aiheuttaa hallinnan menetyksen ja pyörivien osien vaarallisen irtoamisen.*
- p. Älä koskaan pidä sähkötyökalua käynnissä sitä kantaessasi.** *Vaatteesi voi hetkellisen kosketuksen seurauksena tarttua kiinni pyörivään tarvikkeeseen, joka saattaa porautua kehoosi.*
- q. Puhdista sähkötyökalusi tuuletusaukkoja säännöllisesti.** *Moottorin tuuletin imee pölyä työkalun koteloon, ja voimakas metallipölyn kasautuma voi synnyttää sähköisiä vaaratilanteita.*
- r. Älä käytä sähkötyökalua palavien aineiden lähellä.** *Kipinat voivat sytyttää näitä aineita.*
- s. Älä käytä lisälaitteita, jotka tarvitsevat nestemäisiä**

jäähdytysaineita. *Veden tai muiden nestemäisten jäähdytysainoiden käyttö saattaa johtaa sähköiskuun.*

TAKAISKU JA VASTAAVAT VARO-OHJEET

Takaisku on äkillinen reaktio, joka syntyy hiomalaikan, -nauhan, teräsharjan tai muun tarvikkeen tarttuessa kiinni tai jäädessä puristuksiin. Tarttumisen tai puristukseen joutuminen pysäyttää pyörivän tarvikkeen äkillisesti. Tällöin hallitsematon sähkötyökalu sinkoutuu tarvikkeen kiertosuuntaan nähden vastakkaiseen suuntaan.

Jos esim. hiomalaikka tarttuu tai joutuu puristukseen työkappaleeseen, saattaa hiomalaikan reuna, joka on opponnut työkappaleeseen, juuttua kiinni aiheuttaen hiomalaikan ponnahtuksen ulos työkappaleesta tai aiheuttaa takaiskun. Hiomalaikka liikkuu silloin käytävää henkilöä vasten tai poisäkin hänestä riippuen laikan kiertosuunnasta tarttumakohdassa. Tällöin hiomalaikka voi myös murtua.

Takaisku johtuu sähkötyökalun väärinkäytöstä tai käytöstä väärään tarkoitukseen. Se voidaan estää sopivin varotoimin, jotka on ilmoitettu alla.

- a. Pitele sähkötyökalua tukevasti ja aseta kehoasi käsivartesi asentoon, jossa pystyt vastaamaan takaiskuvoimiin.** *Käyttäjä pystyy hallitsemaan takaiskun noudattamalla sopivia suojatoimenpiteitä.*
- b. Työkentele erityisen varovasti muun muassa kulmien ja terävien reunojen alueella, ja estä tarvikeita ponnahtamasta takaisin työkappaleesta ja juuttumasta kiinni.** *Pyörivällä tarvikkeella on taipumus juuttua kiinni kulmissa, terävissä reunoissa tai saadessaan kimmokkeen. Tämä johtaa hallinnan menettämiseen tai takaiskuun.*
- c. Älä käytä hampaastettuja sahanterää.** *Tällaiset tarvikkeet aiheuttavat usein takaiskun tai sähkötyökalun hallinnan menettämisen.*
- d. Syötä terä materiaaliin samansuuntaisesti kuin leikkausterä poistuu materiaalista (sama suunta kuin mihin porajauho sinkoutuu).** *Työkalun ohjaaminen väärään suuntaan nostaa leikkausterän ja vetää työkalua tähän suuntaan.*
- e. Kiinnitä työkappale huolellisesti, kun käytät kierrevillaa, katkaisulaikkaa, suurnopeusleikkuria tai kovametallileikkuria.** *Nämä laikat voivat juuttua kiinni, jos ne vinoutuvat hieman urassa, mikä voi aiheuttaa takaiskun. Kun katkaisulaikkaa juuttuu kiinni, laikka yleensä hajoaa. Kun kierrevilla, suurnopeusleikkuri tai kovametallileikkuri juuttuu kiinni, se voi nousta urasta ja aiheuttaa työkalun hallinnan menetyksen.*

ERITYISET VARO-OHJEET HIONTAAN JA KATKAISUUN

- a. Käytä yksinomaan sähkötyökalulle sallittuja hiomatyökaluja ja vain suositeltuihin käyttötarkoituksiin.** *Älä esimerkiksi koskaan hio hiomalaikan sivupintaa käyttäen. Hiomalaikat on tarkoitettu hiontaan laikan ulkokehällä. Sivuttain kohdistuva voima saattaa murtua hiomalaikan.*
- b. Kierteisillä hiomakartioilla käytettäessä on käytettävä ainoastaan vahingoittumattomia karalaikkoja, joiden laipat ovat oikeankokoisia ja -pituisia.** *Asianmukaiset karat vähentävät rikkoutumisvaaraa.*
- c. Älä pakota katkaisulaikkaa tai käytä liiallista painetta.** *Älä tee liian syviä leikkauksia. Katkaisulaikan ylikuumitus kasvattaa sen rasitusta ja sen alltiutta vääntyä tai juuttua kiinni ja siten takaiskun ja laikan rikkoutumisen mahdollisuutta.*
- d. Älä laita kättä pyörivän katkaisulaikan tasolle tai sen taakse.** *Jos katkaisulaikka liikkuu työkappaleessa kädestä pois päin, mahdollinen takaisku saattaa singota laikan ja sähkötyökalun suoraan sinua kohti.*

- e. Jos katkaisulaikka joutuu puristukseen tai keskeytät työn, sähkötyökalu on pysäytettävä ja pidettävä rauhallisesti paikallaan, kunnes laikka on täysin pysähtynyt. Älä koskaan yritä poistaa vielä pyörivää katkaisulaikkaa leikkauksesta. Se saattaa aiheuttaa takaiskun. Määritä ja poista puristukseen joutumisen tai kiinnitarttumisen syy.
- f. Älä käynnistä sähkötyökalua uudelleen, jos laikka on kiinni työkappaleessa. Anna katkaisulaikan ensin saavuttaa täysi kierroslukunsa, ennen kuin varovasti jatkat leikkausta. Muussa tapauksessa saattaa laikka tarttua kiinni, ponnahtaa ulos työkappaleesta tai aiheuttaa takaiskun.
- g. Tue litteät tai isot työkappaleet katkaisulaikan puristuksen aiheuttaman takaiskuvaaran minimoimiseksi. Suuret työkappaleet voivat taipua oman painonsa takia. Työkappaleelta tulee tukea molemmilta puolilta sekä katkaisuleikkauksen vierestä että reunoilta.
- h. Ole erityisen varovainen upotusleikkauksissa seinisiin tai muihin alueisiin, joiden taustaa tai rakennetta et pysty näkemään. Uppoava katkaisulaikka saattaa aiheuttaa takaiskun osuessaan kaasu- tai vesiputkiin, sähköjohtoihin tai muihin kohteisiin.

ERITYISET VARO-OHJEET TYÖSKENTELYYN TERÄSHARJAN KANSSA

- a. Ota huomioon, että teräsharjasta irtoaa lankoja myös normaaliikäytössä. Älä ylikuormita lankoja käyttämällä liian suurta painetta työkappaletta vasten. Irti sinkoutuvat langan kappaleet voivat helposti tunkeutua ohuen vaatteen tai ihon läpi.
- b. Anna harjojen käydä käyttönopeudella vähintään yhden minuutin ajan ennen käyttöä. Tänä aikana kukaan ei saa seistä harjan pyörimistasossa. Mahdolliset irtonaiset langat irtoavat joutokäynnin aikana.
- c. Ohjaa teräsharjasta irtoavat langat itsestäsi pois päin. Harjojen käytön aikana voi irrota nopeasti liikkuvia pieniä kappaleita ja langanpaloja, jotka saattavat painua ihoon.
- d. Älä ylitä nopeutta 15.000 RPM käyttäessäsi teräsharjoja.

VAROITUS ÄLÄ KOSKAAN TYÖSTÄ ASBESTIPITOISIA MATERIAALEJA (ASBESTIA PIDETÄÄN KARSINOGEENISENA).

VAROITUS NOUDATA SUOJATOIMENPITEITÄ, JOS TYÖSSÄ SAATTAA SYNTYÄ TERVEYDELLE VAARALLISTA, PALAVAA TAI RÄJÄHDYSLAITTA PÖLYÄ (JOITAIN PÖLYJÄ PIDETÄÄN KARSINOGEENISINA). KÄYTÄ HENGITYSSUOJAINTA JA MAHDOLLISESTI LIITETTÄVISSÄ OLEVAA PÖLYN-/LASTUNPOISTOLAITETTA.

YMPÄRISTÖ

HÄVITYS

Sähkötyökalu, tarvikkeet ja pakkaukset tulee toimittaa ympäristöstävälliseen uusiokäyttöön.

VAIN EU-MAITA VARTEN



Älä heitä sähkötyökaluja talousjätteisiin! Eurooppalaisen vanhoja sähkö- ja elektroniikkalaitteita koskevan direktiivin 2012/19/EY ja sen kansallisten lakien muunnosten mukaan, tulee käyttökelpottomat sähkötyökalut kerätä erikseen ja toimittaa ympäristöstävälliseen uusiokäyttöön.

TEKNISET TIEDOT

YLEISET TEKNISET TIEDOT

	200	3000	4000	4200
Nimellisteho (W)	125	130	175	175
Nimellisjännite	230-240 V, 50-60 Hz	230 V, 50 Hz	230-240 V, 50-60 Hz	230-240 V, 50-60 Hz
Hylsykapasiteetti	0,8 mm; 1,6 mm; 2,4 mm; 3,2 mm			
Nimellisa nopeus (n)	35 000 kierr./min	33 000 kierr./min	35 000 kierr./min	33 000 kierr./min



Luokan II rakenne

Kaksoiseristetyn rakenteen työkalut

JATKOJOHDOT

Käytä täysin suoritettua ja turvallista jatkojohtoa, jonka kapasiteetti on 5 ampeeria.

MOOTTORIN TEKNISET TIEDOT

Vain 3000

Tässä monitoimityökalussa on nopeussäätöinen suurnopeusmoottori. Se on johdettu käytettäväksi 230 voltilla ja 50 hertsillä. Tarkista, että syöttöjännite vastaa työkalun arvokilvessä ilmoitettua jännitettä.

KOKOAMINEN

IRROTA MONITOIMITYÖKALU AINA VERKKOVIRRASTA ENNEN TARVIKKEIDEN TAI ISTUKAN VAIHTOA TAI TYÖKALUN HUOLTOA.

YLEISTÄ

Dremel-monitoimityökalu on laadukas tarkkuustyökalu, jota voi käyttää tarkkoihin ja monimutkaisiin töihin. Laaja Dremel-tarvikkeiden ja lisälaitteiden valikoima mahdollistaa monenlaisten töiden suorittamisen. Näitä ovat muunmuassa hiominen, veistäminen, kaivertaminen ja jyrskintä sekä katkaisu, puhdistus ja kiillotus.

KUVA: 2-5

- | | |
|---|---------------------|
| A. Istukkamutteri | EZ-tiedot |
| B. Istukka | Vain 4200 |
| C. Rungon kärkikappale tai Integroitu EZ Twist™-avain | L. EZ-vaihtovivut |
| D. Karalukkopainike | M. EZ-vaihtoistukka |
| E. Virtakatkaisin | |
| F. Teline | |
| G. Virtajohto | |
| H. Harjan suojus | |
| I. Tuuletusaukot | |
| J. Nopeussäädin | |
| K. Istukka-avain | |

ISTUKAT

Monitoimityökaluun sopivissa Dremel-tarvikkeissa on eri karakokojia. Istukkoita on neljää eri kokoa, ja ne sopivat eri kokoisin karoihin. Eri kokoiset istukat tunnistaa istukan takaosassa olevista renkaista.

KUVA 6

- A. Istukkamutteri
N. 3,2 mm:n istukka ilman rengasta (480)
O. 2,4 mm:n istukka kolmella renkaalla (481)
P. 1,6 mm:n istukka kahdella renkaalla (482)
Q. 0,8 mm:n istukka yhdellä renkaalla (483)
R. Tunnusrenkaat
HUOM.: Joissakin monitoimityökalusarjoissa ei ehkä ole kaikkia neljää istukkokokoa. Istukkoita on saatavana erikseen.

Käytä aina istukkahylsyä, joka sopii sen lisävarusteen rungon kokoon, jota aiot käyttää. Älä pakota läpimitaltaan suurempaa karanvartta pienempään istukkaan.

ISTUKAN VAHTAMINEN

KUVA 7 (200)

KUVA 11 (3000/4000)

KUVA 19 (4200)

- A. Istukkamutteri
C. Rungon kärkikappale (EZ Twist™)
D. Karalukkopainike
K. Istukka-avain
S. Löysääminen
T. Kiristäminen

- Paina karalukkopainiketta, pidä alhaalla ja käännä karaa kädellä, kunnes se kiinnittyy varteen. Älä paina karalukkopainiketta, kun monitoimityökalu on käynnissä.
- Pidä karalukkopainiketta alhaalla, kierrä auki ja irrota istukkamutteri. Käytä tarvittaessa istukka-avainta.
- Poista istukka vetämällä se irti karasta.
- Asenna sopivan kokoinen istukka täysin karaan ja kiristä istukkamutteri uudelleen käsin. Älä kiristä mutteria täysin, ennen kuin terä tai tarvike on asennettu.

TARVIKKEIDEN VAHTAMINEN

KUVA 8

- Paina karalukkopainiketta ja käännä karaa kädellä, kunnes se kiinnittyy karalukkoon. Älä paina karalukkopainiketta, kun monitoimityökalu on käynnissä.
- Pidä karalukkopainiketta alhaalla ja kierrä istukkamutteri auki (älä irrota). Käytä tarvittaessa istukka-avainta.
- Työnnä terä tai tarvikkeen varsi täysin istukkaan.
- Paina karalukkopainiketta ja kiristä istukkamutteriä

käsin, kunnes terä tai tarvikkeen varsi kiinnittyy istukkaan.

HUOM.: Muista lukea Dremel-tarvikkeen mukana toimitetut ohjeet, joista saat lisätietoja sen käytöstä.

Käytä vain Dremelin testaamia huipputehoisia tarvikkeita.

INTEGROITU EZ TWIST™-AVAIN

Vain 3000 ja 4000

KUVA 11

C. Integroitu EZ Twist™-avain

Kärjen suojuksessa on integroitu avain, jonka avulla istukan mutteri voidaan avata ja kiristää. Perinteistä istukka-avainta ei täten tarvita.

- Kierrä kärjen suojus auki ja aseta suojuksen sisäpuolella oleva teräsosa yhdensuuntaisesti istukan mutterin kanssa.
- Kun karalukko on aktivoitu, voit irrottaa istukan mutterin kiertämällä suojusta vastapäivään. Älä paina karalukkopainiketta, kun monitoimityökalu on käynnissä.
- Työnnä terä tai tarvikkeen varsi täysin istukkaan.
- Kun karalukko on aktivoitu, voit kiristää istukan mutterin kiertämällä suojusta myötäpäivään.
- Kierrä kärjen suojus takaisin alkuperäiselle paikalleen.
HUOM.: Muista lukea Dremel-tarvikkeen mukana toimitetut ohjeet, joista saat lisätietoja sen käytöstä.

Käytä vain Dremelin testaamia huipputehoisia tarvikkeita.

VARUSTEIDEN TASAPAINOTTAMINEN

Tarkkuustyössä on tärkeää, että kaikki varusteet ovat hyvässä tasapainossa (samaan tapaan kuin auton renkaat). Jos haluat tasapainottaa varusteita, löysennä hylsymutteria hieman ja käännä varustetta tai hylsyä 1/4-kiertos. Kiristä hylsymutteri ja käytä työkalua. Äänen ja tuntuman perusteella pitäisi pystyä kertomaan, onko varuste tasapainossa. Jatka säätämistä tähän tapaan, kunnes olet saavuttanut parhaan tasapainon.

LISÄLAITTEIDEN KÄYTTÖ

Dremel-laitteeseen voidaan asentaa erilaisia lisälaitteita, jotka laajentavat työkalun käyttömahdollisuuksia.

HUOM.:

Kaikki alla luetellut lisälaitteet eivät kuulu toimitukseen. Käytä vain Dremelin testaamia huipputehokkaita lisälaitteita. Lisälaitteita voi tilata Dremelin huoltokeskuksesta. Osoitteessa www.dremel.com voi tarkistaa lisälaitteiden ja tarvikkeiden yhteensopivuuden.

- Käytä taipuisaa akselia (225) tarkkuutta vaativissa yksityiskohtaisissa töissä tai vaikeapääsuisissä kohteissa. KATSO SIVU 7.

HUOM.:

Parhaan toiminnan varmistamiseksi taipuisaa akselia kannattaa käyttää monitoimityökalussa suurella nopeudella pystysuorassa asennossa kahden minuutin ajan ennen käyttöä.

- Dremel-tukialustan (576) avulla voidaan hioa tarkoissa 90:n ja 45 asteen kulmissa. KATSO SIVU 9.
- DREMEL-tarkkuuskädensija (577) takaa monitoimityökalun entistäkin paremman hallinnan. KATSO SIVU 8.

- Monikäyttöisellä leikkaussarjalla (565/566) voidaan leikata monia eri materiaaleja hallitusti. KATSO SIVU 10.
- Seinä- ja lattiaakelisaumojen poistosarjalla (568) voidaan poistaa saumat seinä- ja lattialaattojen välistä. KATSO SIVU 11.
- Viiva- ja ympyräleikkurilla (678) voidaan tehdä täydellisiä aukkoja ja suoria leikkauksia. KATSO SIVU 12.
- Kulmavaihteen (575) avulla tarvikkeita voidaan käyttää suorassa kulmassa vaikeapääsyisissä kohteissa. KATSO SIVU 13.
- Kipinäsuojaa suojaa pölyltä ja kipinöiltä. KATSO SIVU 14.

KÄYTÖN ALOITTAMINEN

KÄYTÄ

Ensimmäinen askel monitoimityökalun käytössä on saada tuntuma sen käyttöön. Pitele sitä kädessäsi ja tunnustele sen painoa ja tasapainoa. Tunnustele kotelon kartiomaista kärkeä. Sen avulla työkalua voi pidellä kuten kynää. *Pitele työkalua aina pois päin kasvoistasi. Tarvikkeet voivat vahingoittaa käsittelyn aikana ja lennähtää irti nopeuden kasvaessa.*

Kun pitelet työkalua, älä peitä ilmanpoistoaukkoja kädelläsi. Ilmanpoistoaukkojen peittäminen voi aiheuttaa moottorin ylikuumentumisen.

TÄRKEÄÄ Harjoittele ensin hukkapalojen kanssa, jotta näet, miten työkalun korkea nopeusasetus toimii. Pidä mielessä, että monitoimityökalu suoriutuu tehtävästään parhaiten, kun annat sen nopeuden sekä oikean Dremel-tarvikkeen ja lisälaitteen hoitaa työn puolestasi. Älä kohdista työkaluun painetta työskentelyn aikana, jos vain mahdollista. Lasse sen sijaan pyöriä tarvike kevyesti työalustalle ja anna sen koskettaa kohtaa, josta haluat aloittaa. Keskity ohjaamaan työkalua työkappaleen pinnalla painamalla sitä hyvin kevyesti kädellä. Anna lisävarusteen tehdä työ.

Yleensä on parempi kuljettaa työkalu työkohteen yli useita kertoja kuin tehdä työ yhdellä kerralla. Kevyt kosketus antaa parhaimman hallinnan ja vähentää virheen mahdollisuutta.

TYÖKALUN PITELEMINEN

Saadaksesi parhaan kontrollin lähtöyksiköityä tartu monitoimityökaluun kuten kynään peukalollasi ja etusormellasi. KUVU 13
Golf-otetta käytetään raskaammissa töissä, kuten hionnassa ja katkaisussa. KUVU 14

TYÖSKENTELYNOPEUDET

Valitse oikea nopeus kuhunkin työhön käyttämällä harjoitusmateriaalia.

TYÖNNÄ KATKAISINTA

Työkaluun kytketään virta moottorin rungon päällä olevalla liikusäätimellä.

KYTKE TYÖKALUN VIRTAA TYÖNTÄMÄLLÄ kytkintä eteenpäin. **KATKAISE TYÖKALUN VIRTAA TYÖNTÄMÄLLÄ** kytkintä taaksepäin.

TEHOMOOTTORI

Työkalusi on varustettu tehokkaalla kiertomoottorilla. Tämän moottorin ansiosta kiertotyökalulla voidaan käyttää useampia Dremel-lisäosia

ELEKTRONINEN PALAUTE

Työkalu on varustettu elektronisella palautejärjestelmällä, joka tarjoaa "pehmeän käynnistyksen". Tämä vähentää voimakkaan alkuväännön aiheuttamaa rasitusta. Järjestelmä myös auttaa pitämään valitun nopeuden lähes vakiona kuormituksen vaihdeltaessa.

NOPEUSSÄÄDIN

Työkalu on varustettu nopeussäätimellä. Nopeutta voidaan säätää käytön aikana asettamalla säädin mihin tahansa asetukseen tai asetusten välille.

Työkalun nopeutta säädetään asettamalla tämä rungossa oleva säädin. KUVU 12

Kierrosnopeuden asetukset

200-malli

Kytikimen asetukset	Nopeusalue (kierr./min)
Hidas	15 000
Nopea	35 000

3000-malli

Kytikimen asetukset	Nopeusalue (kierr./min)
1-2	10 000-14 000
3-4	15 000-19 000
5-6	20 000-23 000
7-8	24 000-28 000
9-10	29 000-33 000

4000- ja 4200-malli

Kytikimen asetukset	Nopeusalue (kierr./min)
5	5 000
10	10 000
*15	15 000
20	20 000
25	25 000
30	30 000
33 (vain 4000)	33 000
35 (vain 4200)	35 000

* Älä ylitä nopeutta 15 000 RPM käyttäessäsi teräsharjoja.

Nopeuden säätötaulukossa sivuilla 4-7 on ilmoitettu ohjeet oikeaan nopeuden säätöön kullekin työstettävälle materiaalille ja käytettävälle tarvikkeelle.

Useimmat työt voidaan suorittaa käyttämällä työkalua sen nopeimmalla asetuksella. Jotkin materiaalit (tietyt muovit ja metallit) voivat kuitenkin vahingoittaa suuren nopeuden kehittämästä kuumuudesta, ja niitä tulee työstää suhteellisen alhaisilla nopeuksilla. Pieni nopeus (15 000 kierr./min tai alle) on yleensä paras kiillotuksessa, kun käytetään huopakiihottotarviketta. Kaikissa harjaustöissä käytetään alhaisempaa nopeutta, jotta voidaan välttää harjasten irtoamista kiinnityksestään. Anna työkalun tehon tehdä työ puolestasi, kun käytät pienempiä nopeusasetuksia. Suuremmat nopeudet sopivat paremmin kovapuulle, metalleille ja lasille sekä poraukseen, veistoon, katkaisuun, jyräntään, muotoiluun ja urien ja kuvioiden leikkaukseen puuhun.

Joitakin ohjeita työkalun kierrosnopeuksiin:

- Muovi ja muut materiaalit, jotka sulavat alhaisissa lämpötiloissa, tulisi leikata alhaisilla nopeuksilla.
- Kiillotus, hiominen ja puhdistaminen teräsharjalla täytyy

tehdä nopeudella joka on alle 15 000 kierr./min, jotta estetään harjan ja materiaalin vahingoittuminen.

- Puu tulisi leikata suurella nopeudella.
- Rauta tai teräs tulisi leikata suurella nopeudella.
- Jos suurinopeuksinen teräsleikkuri alkaa tärinästä, se tarkoittaa yleensä sitä, että se pyörii liian hitaasti.
- Alumiini, kupariseokset, lyijyiseokset, sinkkiseokset ja tina voidaan leikata eri nopeuksilla riippuen tehtävästä leikkauksesta. Käytä parafiinia (ei vettä) tai muuta sopivaa voiteluainetta leikkurissa estämään leikatun materiaalin tarttuminen leikkurin teriin.

HUOM.: Paineen lisääminen työstökohdetta vasten ei ole oikea ratkaisu, jos työkalu ei toimi oikein. Kokeile toista tarviketta tai nopeutta saavuttaaksesi halutun tuloksen.

KUNNOSSAPITO JA KORJAUS

VAROITUS IRROTA TYÖKALU VERKKOVIIRRASTA ENNEN SÄÄTÖJEN TEKEMISTÄ, TARVIKKEIDEN VAIHTAMISTA, HUOLTOA, PUHDISTUSTA JNE. TÄMÄ VÄHENTÄÄ TYÖKALUN TAHATTOMAN KÄYNNISTÄMISEN VAARAA.

VAROITUS SÄHKÖTYÖKALUN SAA KORJATA VAIN KOULUTETTU AMMATTILAINEN JA KORJAUKSISSA SAA KÄYTTÄÄ VAIN ALKUPERÄISIÄ VAROOSIA. SUOSITTELEMME, ETTÄ DREMELIN HUOLTOPALVELU SUORITTAÄ KAIKKI TYÖKALUN HUOLTOTOIMENPITEET. TÄMÄ VARMISTAA TYÖKALUN TURVALLISUUDEN. VALTUUTTAMATTOMIEN HENKILÖIDEN SUORITTAMAT HUOLTOTOIMET VOIVAT JOHTAA SISÄISTEN JOHTOJEN JA OSIEN VÄÄRÄÄN SIOJITTIMISEEN, MIKÄ VOI AIHEUTTAA VAKAVAN VAARAN.

HUOM.:
Vain hiiliharjat voi tarkistaa ja vaihtaa itse. Työkalussa ei ole muita käyttäjän huollettavia osia.

PUHDISTUS

1. Puhdista työkalun tuuletusaukot, kytkin ja vivut kuivalla paineilmalla.

VAROITUS ÄLÄ PUHDISTA TYÖKALUA TYÖNTÄMÄLLÄ AUKKOIHIN TERÄVIÄ ESINEITÄ.

VAROITUS SUOJAA SILMÄT KÄYTTÄMÄLLÄ SUOJALASEJA.

2. Puhdista työkalun ulkopinta kostealla liinalla.

VAROITUS ÄLÄ PUHDISTA TYÖKALUA PUHDISTUSAINEILLA JA -LIUKSILLA, KUTEN BENSIINI, HIILITETRAKLORIDI, KLOORIA SISÄLTÄVÄT PUHDISTUSLIUOTTEET, AMMONIAKKI SEKÄ AMMONIAKKIA SISÄLTÄVÄT TALOUSPUHDISTUSAINEEET. NE VOIVAT VAURIOITTA MUOVIOSSIA.

HIILIHARJOJEN KUNNOSSAPITO

Ei malli 4000

Moottorin suorituskyky pysyy ihanteellisena tarkistamalla harjojen kuluminen 40–50 käyttötunnin välein. Tarkista

harjat myös, jos työkalu toimii epävarmasti, virta katkeilee tai jos työkalu pitää outoa ääntä.

VAROITUS JOS KÄYTÄT TYÖKALUA KULUNEILLA HARJOILLA, AIHEUTAT SEN MOOTTORILLE PYSYVÄÄ VAHINKOA. KÄYTÄ VAIN ALKUPERÄISIÄ DREMEL-HIILIHARJOJA.

1. Irrota työkalu verkkovirrasta ja aseta se puhtaalle alustalle.
2. Irrota kaksi harjatulppaa käyttämällä työkaluvainta ruuvitalttana. KUVA 15 (200/3000), KUVA 17 (4200).
3. Irrota kaksi harjaa työkalusta vetämällä jousista, jotka on kiinnitetty harjoihin. KUVA 16 (200/3000), KUVA 18 (4200).
4. Tarkista molemmat harjat. Jos harja on alle 3 mm pitkä ja/tai harjan pinta on karkea tai syöpyntynyt, hiiliharja on vaihdettava.
 - a. Irrota jousi harjasta.
 - b. Hävitä vanha harja ja aseta jousi uuteen harjaan.

HUOM.:

Jos yksi harja on kulunut, molemmat harjat on syytä vaihtaa, jotta työkalu toimisi paremmin.

5. Aseta hiiliharjat (ja jouset) takaisin työkaluun. Harja asettuu takaisin paikalleen vain yhteen asentoon.
6. Laita harjatulpat takaisin paikoilleen kiertämällä niitä myötäpäivään. Kiristä avaimella, mutta älä kiristä liika!
7. Lisätietoja työkalun ottamisesta uudelleen käyttöön on kohdassa.

HUOLTO JA TAKUU

VAROITUS TYÖKALUN SISÄLLÄ EI OLE KÄYTTÄJÄN HUOLLETTAVIA OSIA. VALTUUTTAMATTOMIEN HENKILÖIDEN SUORITTAMAT ENNALTAEHKÄISET HUOLTOTOIMET VOIVAT JOHTAA SISÄISTEN JOHTOJEN JA OSIEN VÄÄRÄÄN SIOJITTIMISEEN, MIKÄ VOI AIHEUTTAA VAKAVAN VAARAN. Suosittelemme, että Dremelin huoltopalvelu suorittaa kaikki työkalun huoltotoimenpiteet. HUOLTOTEKNIKOT: Työkalu ja/tai laturi on irrotettava virtalähteestä ennen huoltoa.

Tällä DREMEL-tuotteella on lakisääteinen / maakohtaisten säännösten mukainen takuu. Normaalia kulumisesta johtuvat vauriot, ylikuormitus ja väärä käsittely ovat tämän takuun ulkopuolella.

Jos haluat tehdä vaiituksen, lähetä työkalu tai laturi purkamattomana yhdessä ostokuitin kanssa jälleenmyyjälle.

DREMELIN YHTEYSTIEDOT

Lisätietoja Dremelin tuotevalikoimasta, tuesta ja hotlinesta on osoitteessa www.dremel.com.

Dremel, Konijnenberg 60, 4825 BD, Breda, Alankomaat

ALGSETE JUHISTE TÖLGE

ET

KASUTATUD SÜMBOLID



LUGEGE NEED JUHISED LÄBI



**KASUTAGE
KUULMISKAITSEVAHENDEID**



KASUTAGE SILMAKAITSMEID



KASUTAGE TOLMUKAITSEMASKI



II KLASSI KONSTRUKTSIOON



**ELEKTRITÖÖRIISTADE, TARVIKUTE
JA PAKENDITE KÄITLEMINE KOOS
MAJAPIDAMISJÄÄTMETEGA ON
KEELATUD**

ELEKTRILISE TÖÖRIISTA ÜLDISED OHUTUSHOIATUSED



**⚠ ETTEVAATUST LUGEGE
TÄHELEPANELIKULT LÄBI
KÕIK OHUTUSJUHSISED JA HOIATUSED.**

Hoiatuste ja juhiste eiramise tagajärjeks võib olla elektrilööki, tulekahju ja/või rasked vigastused.

Hoidke kõik hoiatused ja juhised hilisemaks kasutamiseks alles.

Hoiatustes kasutatud termini „elektritööriist“ all peetakse silmas elektriga töötavaid (juhtmega) elektritööriistu või akuga töötavaid (juhtmata) elektritööriistu.

TÖÖPIIRKONNA OHUTUS

- Hoidke töökoht puhas ja hästi valgustatud.** Tööpiirkonnas valitsev segadus ja töökoha ebapiisav valgustus võib põhjustada õnnetusi.
- Ärge kasutage seadet plahvatusohtlikus keskkonnas, kus leidub tuleohtlikke vedelikke, gaase või tolmu.** Elektriliste tööriistadega töötamisel võivad tekkida sädemed, mis omakorda võivad tolmu ja auru süüdata.
- Elektrilise tööriista kasutamise ajal hoidke lapsed ja teised isikud tööpiirkonnast eemal.** Kui Teie tähelepanu juhitakse kõrvale, võib seade Teie kontrolli alt väljuda.

ELEKTRIOHUTUS

- Seadme pistik peab pistikupesasse sobima.** Pistikut ei tohi mingil viisil muuta. Ärge kasutage kaitsemaandusega seadmete puhul adapterpistikuid. Muutmata pistikud ja sobivad pistikupesad vähendavad elektrilöögi ohtu.
- Vältige kehakontakti maandatud pindadega, näiteks torude, radiaatorite, pliitide ja külmikutega.** Kui Teie keha on maandatud, on elektrilöögi oht suurem.
- Hoidke seadet vihma ja niiskuse eest.** Elektriseadmesse sattunud vesi suurendab elektrilöögi ohtu.
- Kasutage toitejuhet üksnes nõuetekohaselt.** Ärge kasutage toitejuhet seadme kandmiseks, ülesriputamiseks ega pistiku pistikupesast väljatõmbamiseks. Hoidke toitejuhet kuumuse, õli, teravate servade ja seadme liikuvate osade eest.

Kahjustatud või keerduläinud toitejuhe suurendab elektrilöögi ohtu.

- Kui töötate elektrilise tööriistaga välistingimustes, kasutage ainult selliseid pikendusjuhtmeid, mis on ette nähtud välistingimustes kasutamiseks.** Välistingimustes kasutamiseks sobiv pikendusjuhe vähendab elektrilöögi ohtu.
- Kui elektritööriista kasutamine niiskes kohas on vältimatu, kasutage rikevoolukaitselülitiga kaitstud varustust.** Maandusega lekkevoolukaitsme kasutamine vähendab elektrilöögi ohtu.

INIMESTE OHUTUS

- Olge tähelepanelik, jälgige oma tegevust ning tegutsuge elektrilise tööriistaga töötades kaalutletult.** Ärge kasutage seadet, kui olete väsinud või uimastite, alkoholi või ravimite mõju all. Hetkeline tähelepanematus seadme kasutamisel võib põhjustada raskeid vigastusi.
- Kasutage isikukaitsevahendeid. Kandke alati kaitseprille.** Sobivate isikukaitsevahendite, näiteks tolmumaski, libesiskindlate turvajalatsite, kaitsekiivri või kuulmiskaitsevahendite kasutamine vähendab vigastuste ohtu.
- Vältige seadme tahtmatut käivitamist.** Enne pistiku pistikupesasse ühendamist veenduge, et lüliti on väljalülitatud asendis. Kui hoiate seadme kandmisel sõrme lüliti või ühendate vooluvõrku sisselülitatud seadme, võib see põhjustada õnnetusi.
- Enne seadme sisselülitamist eemaldage selle küljest reguleerimis- ja mutrivõtmed.** Seadme pöörleva osa küljes olev reguleerimis- või mutrivõti võib põhjustada vigastusi.
- Ärge hinnake end üle. Võtke stabiilne tööasend ja hoidke kogu aeg tasakaalu.** Nii saate seadet ootamatutes olukordades paremini kontrollida.
- Kandke sobivat rõivastust.** Ärge kandke laiu riideid ega ethteid. Hoidke juuksed, rõivad ja kindad seadme liikuvatest osadest eemal. Lotendavad riided, ethted või pikad juuksed võivad sattuda seadme liikuvate osade vahele.
- Kui on võimalik paigaldada tolmueemaldus- ja tolmukogumisseadiseid/seadmeid, veenduge, et need on seadmega ühendatud ja et neid kasutatakse õigesti.** Nende seadiste/seadmete kasutamine vähendab tolmust põhjustatud ohte.

ELEKTRILISTE TÖÖRIISTADE KÄITSEMINE JA HOOLDAMINE

- Ärge koormake seadet üle.** Kasutage töö tegemiseks selleks ettenähtud elektrilist tööriista. Sobiva elektrilise tööriistaga töötate ettenähtud jõudluspiirides tõhusamalt ja ohutumalt.
- Ärge kasutage elektrilist tööriista, mille lüliti on rikkis.** Elektriline tööriist, mida ei saa enam lülitist sisse ja välja lülitada, on ohtlik ning tuleb toimetada parandusse.
- Tõmmake pistik pistikupesast välja ja/või eemaldage seadmest aku enne seadme reguleerimist, tarvikute vahetamist ja seadme ärapanekut.** See ettevaatusabinõu väldib seadme tahtmatut käivitamist.
- Kasutusvälisel ajal hoidke elektrilisi tööriistu lastele kättesaamatus kohas.** Ärge lubage seadet kasutada isikutel, kes ei ole kursis seadme tööpõhimõttega ega ole tutvunud käesolevate juhistega. Asjatundmatute kasutajate käes on elektrilised tööriistad ohtlikud.
- Hooldage seadet korralikult.** Veenduge, et seadme liikuvad osad töötavad korralikult ega kiildu kinni

ja et seadme osad ei ole katki või kahjustatud määral, mis võiks mõjutada seadme veatut tööd. Laske kahjustatud osad enne seadme kasutamist parandada. Elektriliste tööriistade ebapiisav hooldus on paljude õnnetuste põhjuseks.

- f. Hoidke lõiketarvikud teravad ja puhtad. Hästi hooldatud, teravate lõikeservadega lõiketarvikud kiilduvad harvemini kinni ja neid on lihtsam juhtida.
- g. Kasutage elektrilist tööriista, lisavarustust, tarvikuid jmt vastavalt sihttoodude juhistele ning nii, nagu konkreetse mudeli jaoks ette nähtud. Arvestage sejuures töötõingumusi ja teostatava töö iseloomuga. Elektriliste tööriistade nõuetevastane kasutamine võib põhjustada ohtlikke olukordi.

HOOLDUS

- a. Laske seadet parandada ainult kvalifitseeritud spetsialistidel, kes kasutavad originaalvaruosi. Nii tagate seadme pideva ohutu töö.

OHUTUSNÕUDED KÕIGIL RAKENDUSALADEL

ÜLDISED OHUTUSOHJATUSED LIHVIMISEL, LIIVAPABERIGA LIHVIMISEL, TRAATHARJAGA HARJAMISEL, POLEERIMISEL, LÕIKAMISEL VÕI ABRASIIVSEL MAHALÕIKAMISEL

- a. See elektriline tööriist on ette nähtud lihvimiseks, liivapaberiga lihvimiseks, traatharjaga töötlemiseks, poleerimiseks ja lõikamiseks. Järgige kõiki tööriista kaasasolevaid hoatusi, juhiseid, jooniseid ja tehnilisi andmeid. Järgnevat toodud juhiste eiramise tagajärjeks võib olla elektrilõök, tulekahju ja/või rasked vigastused.
- b. Ärge kasutage lisatarvikuid, mis ei ole tootja poolt käesoleva elektrilise tööriista jaoks ette nähtud või soovitatud. See, et saate lisatarvikut oma tööriista külge kinnitada, ei taga veel tööriista ohutut kasutust.
- c. Lihvimistarvikute pöörete normarv peab olema vähemalt sama suur nagu elektrilisel tööriistal märgitud maksimaalne pöörete arv. Lihvimistarvikud, mis pöörlevad lubatust kiiremini, võivad puruneda ja laiali paiskuda.
- d. Tarviku läbimõõt ja paksus peavad ühtima elektrilise tööriista mõõtudega. Vale suurusega tarvikuid ei ole võimalik piisavalt kontrollida.
- e. Ketaste, lihvklotside ja muude tarvikute tornisuurus peab sobima nõuetekohaselt elektrilise tööriista võlli või kinnitustsangiga. Elektrilise tööriista paigaldusriistvaraga mittesobivad tarvikud pöörlevad ebaühtlaselt, vibreerivad tugevalt ja võivad põhjustada kontrolli kaotuse tööriista üle.
- f. Tornile paigaldatud kettad, lihvallad, freesid ja muud tarvikud tuleb sisestada täielikult kinnitustsangi või padrunisse. Kui torni ei hoita piisavalt ja/või ketta eend on liiga pikk, võib paigaldatud ketta tulla lahti ja paiskuda eemale suurel kiirusel.
- g. Ärge kasutage vigastatud tarvikuid. Iga kord enne kasutamist kontrollige, ega tarvikul nagu lihvketastel ei esine pragusid või murenenud kohti, lihvalladadel pragusid, rebenemist või kulunud kohti, traatharjadel lahtisi või murdunud traate. Kui elektriline tööriist või tarvik maha kukub, siis kontrollige, ega see ei ole vigastatud ning vajadusel võtke vigastatud tarviku asemel kasutusse vigastamata tarvik. Kui olete tarviku üle kontrollinud ja kasutusele võtnud, hoidke ennast ja

lähedal viibivaid isikuid väljaspool pöörleva tarviku tasandit ja laske tööriistal töötada ühe minuti vältel maksimaalpäoretel. Selle testperioodi jooksul vigastatud tarvikud liidjuhul murduvad.

- h. Kasutage isikukaitsevahendeid. Sõltuvalt seadme kasutusotstarbest kandke näokaitsemaski või kaitseprilli. Vajadusel kandke tolmukaitsemaski, kuulmiskaitsevahendeid, kaitsekindaid või spetsiaalpolle, mis kaitseb Teid lihvimisel eralduvate väikeste materjalosakeste eest. Silmi tuleb kaitsta tõdeeldavast materjalist eralduvate kiilude ja vöökehade eest. Tolmu- ja hingamisteede kaitsemaskid peavad filtreerima tekkiva tolmu. Pikaajaline tugev müra võib kahjustada kuulmist.
- i. Veenduge, et teised inimesed asuvad tööpiirkonnast ohutus kauguses. Igaüks, kes tööpiirkonda siseneb, peab kandma isikukaitsevahendeid. Materjalist eralduvad killud või murdunud tarvikud võivad õhku paiskuda ning põhjustada vigastusi ka tööpiirkonnast väljaspool.
- j. Tehes töid, mille puhul võib lõiketarvik kokku puutuda varjatud elektrijuhtmetega või tööriista enda toitejuhtmetega, hoidke tööriista üksnes isoleeritud käepidemetest. Kontakt pinges all oleva elektrijuhtmetega võib seadme metallosad pingestada ja põhjustada elektrilöögi.
- k. Alati hoidke tööriista käivitamisel kindlat käes. Mootori reaktsioonipöörded võib täispööreteni kiirendamisel põhjustada tööriista käandumist.
- l. Vajaduse korral kasutage tooriku toetamiseks klambreid. Ärge hoidke kunagi väikest isikut ühes käes ja tööriista teises, kui see on kasutusel. Väikse tooriku kinnitamine klambriga võimaldab kasutada kätt (käsi) tööriista kontrollimiseks. Ümarmaterjal, nt seadetihvtide vardad või torud, kaldub lõikamisel veerema, mis võib põhjustada lõiketera kinnikiildumist või hüppamist teie suunas.
- m. Hoidke toitejuhet pöörlevast tarvikust eemal. Kui kaotate kontrolli seadme üle, tekib toitejuhtme läbilõikamise või tarviku poolt kaasahaaramise oht ning Teie käsi võib pöörleva tarvikuga kokku puutuda.
- n. Paange tööriist käest alles siis, kui tarvik on seiskunud. Pöörlev tarvik võib alusega kokku puutuda, mille tagajärjel võite kaotada kontrolli tööriista üle.
- o. Pärast lõiketerade vahetamist või reguleerimist veenduge, et kinnitustsangi mutter, padrun või muud reguleerimiseadmed on kindlat pinguldatud. Lahtised reguleerimiseadmed võivad ootamatult nihkuda või välja paiskuda, põhjustades kontrolli kao.
- p. Ärge sportingite töötavat tööriista. Pöörlev tarvik võib Teie riietesse kinni jääda ning Teid vigastada.
- q. Puhastage regulaarselt tööriista tuulutusavasid. Tõttav mootor tõmbab korpusesse tolmu ning kogunev metallitolum võib vähendada elektriõhutust.
- r. Ärge kasutage elektrilist tööriista süttivate materjalide läheduses. Sädemete tõttu võivad taoliselt materjalid süttida.
- s. Ärge kasutage tarvikuid, mille puhul on vaja kasutada jahutusvedelikke. Vee või teiste jahutusvedelike kasutamine võib põhjustada elektrilöögi.

TAGASILÖÖK JA ASJAOMASED OHUTUSNÕUDED

Tagasilööko on kinnikiildunud või -jäänud pöörlevast lihvketast, lihvallast, harjast või muust tarvikust põhjustatud järsk reaktsioon. Kinnikiildumine ja -jäämine põhjustab pöörleva tarviku kiire seiskumise, mis omakorda põhjustab kontrolli alt väljunud tööriista paiskumise tarviku pöörlemisele vastupidises suunas. Lihvketta kinnikiildumise tagajärjeks võib olla lihvketta murdumine või tagasilööko. Lihvketas liigub siis sõltuvalt

ketta pöörlemisruunast kas tööriista kasutaja suunas või kasutajast eemale. Seejuures võivad lihvketad ka murduda. Tagasilööku on seadme vale või ebaõige kasutuse tagajärg. Tagasilööki saab sobivate ettevaatusabinõude rakendamisega ära hoida.

- a. Hoidke elektrilist tööriista tugevasti ja viige oma keha ja käed asendisse, milles saate tagasilöögiõigustele vastu astuda. Kasutajal on võimalik tagasilöögiõiguste kontrollida nõuetekohaste ettevaatusabinõude rakendamise korral.
- b. Töötage eriti ettevaatlikult nurkade, teravate servade jmt piirkonnas. Vältige tarviku tagasipõrkumist toorikut ja toorikuse kinnijäämist. Pöörlev tarvik kaldub nurkades, teravates servades ja tagasipõrkumise korral kinni kiilduma. See põhjustab kontrolli kaotuse tööriista üle või tagasilöögi.
- c. Ärge kinnitage külge hammastega saetera. Taolised tarvikud põhjustavad tihti tagasilöögi või kontrolli kaotuse seadme üle.
- d. Alati sööte löiketera materjalisse samas suunas, milles löikeserv väljub materjalist (sama suund, milles paiskuvad laastud). Tööriista söötmine vaales suunas põhjustab löiketera löikeserva ronimist toorikust välja ja tööriista tõmbamist söötmise suunas.
- e. Alati sööte viilide, löikeketaste, suure kiirusega või volframkarbiidist freeside kasutamisel veenduge alati, et toorik on kindlalt klambriga kinnitatud. Kettad haarduvad, kui nad lähevad soones kergelt villu, ja võivad anda tagasilöögi. Kui haardub löikeketas, puruneb tavaliselt ketas ise. Kui haardub pöörlev viil, kõrge kiirusega frees või volframkarbiidist frees, võib see soonest välja hüpata ja kontrolli tööriista üle võib kaduda.

TÄIENDAVAD OHUTUSNÕUDED LIHVIMISEL JA LÖIKAMISEL

- a. Kasutage ainult kettatüüpe, mis on soovitatud teie elektrilise tööriista puhul, ja ainult soovitatud rakendusteks. Näiteks: ärge kasutage lihvimiseks löikeketta külgpinda. Löikekettad on ette nähtud materjali löikamiseks ketta servaga. Külgsuunas avalduv jõud võib löikeketta purustada.
- b. Keermestatud abrasiivkoonuste ja -pistikute puhul kasutage ainult kahjustamata kettatorne koormusest vabastamata õlgmikuäärikutega, mis on õige suuruse ja pikkusega. Nõuetekohased tornid vähendavad purustamise võimalikkust.
- c. Ärge laske löikekettal kinni kiilduda ja ärge avaldage löikekettale liigset survet. Ärge teostage liiga sügavaid löikeid. Löikekettale avalduv liigne koormus suurendab löikeketta koormust ja kalduvust käändumiseks või kinnikiildumiseks löikes ning tagasilöögi või lihvketta purunemise võimalust.
- d. Ärge asetage kätt pöörleva löikeketta ette ega liikumistrajektorile. Kui juhite löikeketast toorikus endast eemale, võib tööriist koos pöörleva kettaga lennata tagasilöögi korral otse Teie peale.
- e. Kui löikeketas kinni kiildub või jääb või kui Te töö katkestate, lülitage elektriline tööriist välja ja hoidke seda liikumatult, kuni löikeketas seiskub. Ärge püüdke kunagi veel pöörlevat löikeketast löikejoonest välja tõmmata, kuna vastasel korral võib toimuda tagasilööku. Uurige ja rakendage parandusmeetmeid ketta kinnikiildumise või -jäämise põhjuse kõrvaldamiseks.
- f. Ärge lülitage tööriista uuesti sisse, kui see asub veel toorikus. Enne löikeprotsessi ettevaatlikku jätkamist laske löikekettal jõuda maksimaalpöörtele. Vastasel korral võib löikeketas

kinni kiilduda, toorikust välja hüpata või tagasilöögi põhjustada.

- g. Toestage plaadid ja suured toorikud, et vältida kinnikiildunud löikeketast põhjustatud tagasilöögi ohtu. Suured toorikud võivad omaenda raskuse all murduda. Toorik tuleb toetada mõlemalt poolt, nii löikejoone lähedalt kui servast.
- h. Olge eriti ettevaatlik sisselõigete tegemisel olemasolevates seintes või teistes varjatud piirkondadesse. Löikeketas võib tabada gaasi- või veetorusid, elektrijuhtmeid või teisi objekte, mille tagajärjeks võib olla tagasilööku.

SPETSIFILISED OHUTUSNÕUDED TÖÖTAMISEL TRAATHARJADEGA

- a. Pidage silmas, et traatharjad eraldub ka tavalise kasutuse käigus traaditükke. Ärge koormake traate üle, avaldades neile liigset survet. Eemalepaiskuvad traaditükid võivad kergesti tungida läbi õhukeste riiete ja/või naha.
- b. Enne kasutamist lubage harjadel käia tööpöoretel vähemalt üks minut. Selle ajal ei tohi keegi seista harja ees ega liikumistrajektoril. Sissetöötamise ajal paiskub välja lahtisi harjaseid ja traati.
- c. Suunake pöörleva traatharja juurest paiskuv materjal endast eemale. Harjade kasutamisel võib suure kiiruse juures paiskuda välja osakesi ja väikseid traadikilde, mis võivad tungida naha sisse.
- d. Kui töötate traatharjadega, siis ärge kasutage suuremat pöorete arvu kui 15 000 p/min.

▲ ETTEVAATUST ÄRGE TÕDELGE ASBESTI SISALDAVAT MATERJALI (ASBEST VOIB TEKITADA VÄHKI).

▲ ETTEVAATUST RAKENDAGE KAITSEABINÕUSID, KUI TÖÖTAMISEL VOIB TEKKIDA TERVISTKAHJUSTAVAT, SÜTTIMIS- VÕI PLAHVATUISOHTLIKKU TOLMU (TEATUD LIIKI TOLM VOIB TEKITADA VÄHKI); KANDKE TOLMUKAITSEMASKI JA VÕIMALUSE KORRAL KASUTAGE TOLMU-/KILLUEEMALDUSSÜSTEEMI.

KESKKOND

UTILISEERIMINE

Elektrilised tööriistad, lisatarvikud ja pakend toorikute keskkonnasäästlikult ringluse võtta.


ÜKSNES ELI LIIKMESRIIKIDELE



Ärge käidelda elektrilisi tööriistu koos olmejäätmetega! Vastavalt Euroopa Parlamendi ja nõukogu direktiivile 2012/19/EÜ elektri- ja elektroonikaseadmete jäätmete kohta ning selle ülevõtmisele liikmesriikide õigusesse tuleb kasutusressursi ammendanud elektrilised tööriistad eraldi kokku koguda ja keskkonnasäästlikult ringluse võtta.

TEHNILISED ANDMED

ÜLDISED ANDMED

	200	3000	4000	4200
Nimivõimsus (W)	125	130	175	175
Nimipinge	230-240 V, 50-60 Hz	230 V, 50 Hz	230-240 V, 50-60 Hz	230-240 V, 50-60 Hz
Tsang	0,8 mm, 1,6 mm, 2,4 mm, 3,2 mm			
Nimipöörded (n)	35 000 p/min.	33 000 p/min.	35 000 p/min.	33 000 p/min.
 Kaitseklass II	Topeltisolatsiooniga tööriistad			

PIKENDUSJUHE

Kasutage üksnes täielikult lahti keritud ja kahjustusteta 5 A kaitsmega pikendusjuhet.

MOOTORI SPETSIFIKATSIOONID

Ainult 3000

Universaalne seade Multitool on varustatud reguleeritavate pööretega mootoriga. Seade on ette nähtud kasutamiseks pingel 230 V sagedusega 50 Hz. Veenduge alati, et pinge ühtib seadme andmesildil märgitud pingega.

MONTAAŽ

ENNE TARVIKUTE VÕI TSANGI VAHETAMIST JA SEADME HOOLDAMIST EEMALDAGE ALATI SEADME PISTIK PISTIKUPESAST.

ÜLDTEAVE

Dremel Multitool on seade ülisuurt täpsust nõudvate tööde tegemiseks. Dremeli tarvikute ja otsakute lai valik võimaldab seadet kasutada väga erinevateks töödeks. Need hõlmavad näiteks lihvimist, freesimist, graveerimist, lõikamist, puhastamist ja poleerimist.

JOONIS: 2-5

- A. Kinnitusmutter
- B. Kinnitustsang
- C. Korpuse kate või EZ Twist™-i integreeritud võti/otsakumuuhv
- D. Spindlielukustusnupp
- E. Toitelüliti
- F. Riputusseadis
- G. Toitejuhe
- H. Harjakate
- I. Ventilatsioonivad
- J. Kiiruse valikulüliti
- K. Pingutusvõti

- EZ teave
- Ainult 4200**
- L. Hoovad EZ Change
- M. Padrun EZ Change

KINNITUSTSANGID

Dremeli Multitool tarvikute saba läbimõõt on erinev. Erinevate läbimõõtude jaoks on saadaval neli kinnitustsangi. Kinnitustsangi suurus on tuvastatav tsangi tagaküljel asuvate rõngaste abil.

JOONIS 6

- A. Kinnitusmutter
 - N. 3,2 mm kinnitustsang ilma rõngata (480)
 - O. 2,4 mm kinnitustsang kolme rõngaga (481)
 - P. 1,6 mm kinnitustsang kahe rõngaga (482)
 - Q. 0,8 mm kinnitustsang ühe rõngaga (483)
 - R. Tunnusandmetega rõngad
- MÄRKUS.** Mõned Multitool komplektid ei sisalda kõiki kinnitustsange. Kinnitustsangid on lisatarvikutena eraldi saadaval.

Kasutage alati tarviku saba läbimõõduga sobivat kinnitustsangi. Ärge kunagi suruge suurema läbimõõduga tarviku saba jõuga väiksemasse kinnitustsangi.

KINNITUSTSANGIDE VAHETAMINE

JOONIS 7 (200)
JOONIS 11 (3000/4000)
JOONIS 19 (4200)

- A. Kinnitusmutter
- C. Korpuse kate (EZ Twist™)
- D. Spindlielukustusnupp
- K. Pingutusvõti
- S. Vabastamine
- E. Pingutamine

1. Vajutage spindlielukustusnupp alla, hoidke seda all ja keerake tarviku saba käega kinni. Ärge kunagi käsitsege spindlielukustusnupu siis, kui seade töötab.
2. Hoidke spindlielukustusnupu all, keerake lahti kinnitusmutter ja eemaldage see. Vajaduse korral kasutage kinnitustsangi võtit.
3. Tõmmake tsang spindlist välja.
4. Asetage soovitud suurusega tsang täielikult spindlisse ja keerake see kinnitusmutriga kõvasti kinni. Ärge pingutage mutrit kunagi täielikult kinni, kui tarvikut ei ole paigaldatud.

TARVIKUTE VAHETAMINE

JOONIS 8

1. Vajutage spindlielukustusnupu ja keerake spindlit, kuni see lukustub. Ärge kunagi käsitsege spindlielukustusnupu siis, kui seade töötab.
 2. Hoidke spindlielukustusnupu all ja keerake lahti kinnitusmutter (ärge seda eemaldage). Vajaduse korral kasutage kinnitustsangi võtit.
 3. Lükake tarviku saba täielikult tsangi.
 4. Hoidke spindlielukustusnupu all ja keerake kinnitusmutrit käega, kuni tarviku saba on tsangis kinni.
- MÄRKUS.** Järgige tingimata ka asjaomase tarviku kasutusjuhiseid ja ohutusnõudeid.

Kasutage üksnes Dremeli poolt testitud kvaliteetseid tarvikuid.

EZ TWIST™-I INTEGREERITUD VÕTI/OTSAKUMUHV

Ainult 3000 ja 4000

JOONIS 11

- C. EZ Twist™-i integreeritud võti/otsakumuuhv

Tööriista otsakusulgur omab sisseehitatud võtit, mille abil saate haaratsi kinnitusmutrit standardse kinnitusvõtmega lõdvendada ja pingutada.

1. Keerake otsakumuuhv tööriistalt maha, joondage muhvi sees olev terasosa tsangi kinnitusmutriga.
2. Vajutage spindlielukustusnupp alla ja keerake kinnitusmutri lõdvendamiseks otsakumuuhvi vastupäeva.

Ärge kunagi käsitsege spindlilukustusnuppu siis, kui seade töötab.

3. Lükake tarviku saba täielikult tsangi.
 4. Vajutage spindlilukustusnuppu alla ja keerake kinnitusmutri pingutamiseks otsakumuhvi päripäeva.
 5. Keerake otsakumuhv tagasi algasendisse.
- MÄRKUS.** Järgige tingimata ka asjaomase tarviku kasutusjuhiseid ja ohutusnõudeid.

Kasutage üksnes Dremeli poolt testitud kvaliteetseid tarvikuid.

LISASEADMETE TASAKAALUSTAMINE

Täppistööde puhul on oluline, et kõik lisaseadmed on hästi tasakaalustatud (sarnaselt rehvide tasakaalustamisele). Lisaseadme täpseks häälestamiseks või tasakaalustamiseks avage kergelt tsangi mutter ja keerake lisaseadet või tsangi 1/4 pöörde võrra. Pingutage uuesti tsangi mutter ja käivitage minitrell. Te peaksite olema suuteline otsustama seadme töötamisel tekkinud hääle järgi ja tunda, kas lisaseade on tasakaalustatud. Jätka ke reguleerimist samal viisil, kuni lisaseade on täielikult tasakaalus.

LISASEADMETE KASUTAMINE

Seadmele Dremel on võimalik paigaldada erinevaid lisaseadmeid, mis laiendavad tööriista funktsionaalsust.

MÄRKUS.

Kõiki allpool loetletud lisaseadmeid ei ole komplektis. Kasutage üksnes Dremeli poolt testitud kvaliteetseid lisaseadmeid! Lisaseadmeid saab tellida Dremeli teeninduskeskusest või tutvuge lisaseadmete ja tarvikute ühilduvusega veebisaidil www.dremel.com

1. Kasutage seadet Flexible Shaft (225) täpse, detailise töö või raskesti ligipääsetavate kohtade puhul. VT LK 7.

MÄRKUS.

Optimaalse jõudluse tagamiseks laske oma uuel Flexshaft-seadmel enne kasutamist 2 minutit universaaltööriista küljes suurel kiirusel vertikaalasendis töötada.

2. Kasutage seadet Dremel Shaping Platform (576) liivapaberiga lihvimiseks ja lihvimiseks 90 ning 45 kraadi nurga all. VT LK 9.
3. Kasutage seadet Dremel Detailer's Grip (577) universaaltööriista veelgi paremaks juhtimiseks. VT LK 8.
4. Kasutage komplekti Multipurpose Cutting Kit (565/566) erinevate materjalide juhitud lõikamiseks. VT LK 10.
5. Kasutage komplekti Wall & Floor Grout Removal Kit (568) tsemendimördi eemaldamiseks sein- ja põrandplaatide vahelt. VT LK 11.
6. Kasutage seadet Line & Circle Cutter (678) veatute avade ja sirgete lõigete tegemiseks. VT LK 12.
7. Kasutage lisaseadet Right Angle Attachment (575) tarvikute kasutamiseks täisnurga all raskesti ligipääsetavates kohtades. VT LK 13.
8. Kasutage lisaseadet Comfort Guard Attachment enda kaitseks tolmuga ja sädemete eest. VT LK 14.

TÖÖJUHISED

KÄSITSEMINE

Esmlt peaksite omandama seadme suhtes teatud tunnetuse. Võtke seade kätte ja tunnetage selle kaalu ja

raskuskeset. Pöörake tähelepanu korpuse kujule. See lubab hoida seadet käes nagu sullepead või pliatsit. *Hoidke seadet alati oma näost eemal. Ebasoodsatel asjaoludel võivad vigastatud tarviku osad kõrgetel pööretel eralduda ja eemale paiskuda.*

Hoidke seadet nii, et Te ei kata käega kinni seadme ventilatsiooniväsi. Ventilatsiooniväsi kinnitatakse korral võib mootor üle kuumeneda.

OLULINE! Harjutage kõigepealt proovitükil, et näha, kuidas tööriist suurtel pööretel käitub. Parimad tulemused saavutate siis, kui kasutate õiget pöörete arvu ja sobivaid Dremeli tarvikuid ning otsakuid. Võimaluse korral ärge rakendage liigset survet. Viige tarvik ettevaatlikult tööpinnaga kokku ja puudutage õrnalt kohta, kust soovite töötlemist alustada. Keskenduge tarviku juhtimisele mööda tööpinda, rakendades tööriistale vaid väikest survet. Laske tarvikul endal töö ära teha.

Tavaliselt on parem, kui teete tööriistaga mitu lõiget, mitte kogu töö ühe korraga. Pealegi on Teil mõõduka surve korral seade paremini kontrolli alla ning vigade oht on väiksem.

SEADME HOIDMINE

Täpse töö tegemiseks tuleb seadet hoida nagu pliatsit pöidla ja nimetissõrme vahel. JOONIS 13

Golfikepimeetod on ette nähtud kasutamiseks raskemate tööde, näiteks lihvimise ja lõikamise puhul. JOONIS 14

PÖÖRETE ARV

Selleks, et valida iga töö jaoks õige kiirus, tehke katse proovitükil.

"ON/OFF" LÜLITI

Tööriist lülitatakse "SISSE" lülitusnupust, mis paikneb mootori korpusel.

TÖÖRIISTA SISSELÜLITAMISEKS ("ON"), libistage lülitinupp ette.

TÖÖRIISTA VÄLJALÜLITAMISEKS ("OFF"), libistage lülitinupp taha.

SUURE JÕUDLUSEGA MOOTOR

Teie tööriist on varustatud suure jõudlusega minitrelli mootoriga. See mootor võimendab minitrelli mitmekülgset, võimaldades töötada täiendavate Dremeli lisaseadmetega.

ELEKTROONILINE TAGASISIDE

Teie tööriist on varustatud sisemise elektroonilise tagasisidesüsteemiga "sujuva käivituse" tagamiseks, vähendades koormust, mis tekivad seadme käivitamisel kõrge pöördemomendiga. Süsteem aitab eelvalitud kiirust nii koormuseta kui koormusega töörežiimides peaaegu muutumatuna säilitada.

PÖÖRETE REGULAATOR

Teie tööriist on varustatud suure pöörete regulaatoriga. Töötamise ajal saab tööriista pööreid reguleerida, valides lülitiga ükskõik missuguse sobiva positsiooni.

Minitrelli pööreid juhitakse korpusel asuva valikulüliti reguleerimisega. JOONIS 12

Seaded, lähtuvalt ligikaudsest pöörete arvust

Mudel 200	
Lüliti seaded	Pööretevahemik (p/min)
Madal	15 000
Kõrge	35 000

Mudel 3000	
Lüliti seaded	Pööretevahemik (p/min)
1-2	10 000-14 000
3-4	15 000-19 000
5-6	20 000-23 000
7-8	24 000-28 000
9-10	29 000-33 000

Mudel 4000 ja 4200	
Lüliti seaded	Pööretevahemik (p/min)
5	5 000
10	10 000
*15	15 000
20	20 000
25	25 000
30	30 000
33 (ainult 4000)	33 000
35 (ainult 4200)	35 000

* Kui töotate traatharjadega, siis ärge kasutage suuremat pöörete arvu kui 15 000 p/min.

Kasutatava materjali jaoks sobiva pöörete arvu ja tarviku leiате tabelist lk 4-7.

Enamikku töid saab teha maksimaalsetel pööretel. Mõned materjalid (teatud plastid ja metallid) võivad aga kõrgetel pööretel tekkiva kuumuse tõttu kahjustada ja neid tuleks seetõttu töödelda madalamatel pööretel. Madalamad pöörded (15 000 p/min või vähem) sobivad üldjuhul poleerimiseks vildist poleerimistarvikutega. Harjadega töötlemisel tuleb samuti valida madalamad pöörded, et vältida harjaste ja traatide lahitulekut. Ka madalamatel pööretel tuleks töötada liigse surveta. Kõrgemad pöörded sobivad kõva puidu, metalli ja klaasi töötlemiseks, samuti puurimiseks, lõikamiseks, freesimiseks, vormimiseks ja soonte lõikamiseks puitu.

Mõned pöörete arvu kohta käivad soovitused:

- Plaste ja teisi madalama sulamispunktiga materjale tuleks töödelda madalamatel pööretel.
- Traatharjaga poleerida, peenlihvida ja puhastada tohib pööretel kuni 15 000 p/min, et vältida harja ja materjali kahjustumist.
- Puidulõiketöid tuleb teha kõrgetel pööretel.
- Raua- ja teraselõiketöid tuleb teha kõrgetel pööretel.
- Asjaolu, et suure pöörete arvuga terasfrees hakkab vibreerima, näitab tavaliselt seda, et frees töötab liiga aeglaselt.
- Alumiiniumi, vase-, plii-, tsingisulameid ja tina võib sõltuvalt konkreetsest tööst töödelda eri pööretel. Määrige lõiketarvikut parafiini või mõne muu sobiva määrde (mitte veega), et vältida laastude kinnikleppumist tarviku lõikeservade külge.

MÄRKUS. Seadmele avaldatav suurem surve ei paranda töötulemust. Soovitav tulemuse saavutamiseks kasutage mõnda teist tarvikut või reguleerige pöörete arvu.

HOOLDAMINE JA PARANDAMINE

ETTEVAATUST ERALDAGE TÕÖRIIST ALATI TOITEALLIKAST, ENNE KUI REGULEERITE, VAHETATE TARVIKUID, HOOLDATE, PUHASTATE JNE. SELLEGA VÄHENEV TÕÖRIISTA JUHUSLIKU KÄIVITUMISE RISK.

ETTEVAATUST LASKE SEADET PARANDADA AINULT KVALIFITSEERITUD SPETSIALISTIDEL, KES KASUTAVAD ORIGINAALVARUOSI. HOOLDUSTÖÖDE TEOSTAMISEKS ON SOOVITATAV PÕRDUDA DREMELI TEENINDUSKESKUSSE. SEE TAGAB TÕÖRIISTA OHUTUSE. VOLITAMATA ISIKUTE TEHTUD HOOLDUSTÖÖD VÕIVAD PÕHJUSTADA SISEJUHTMESTIKU JA KOMPONENTIDE VÄÄRÜHENDUMIST, MIS VÕIB TEKITADA TÕSISEID OHUOLUKORDI.

MÄRKUS.

Võib ainult üle vaadata ja asendada süsinikharju. Tööriist ei sisalda muid osi, mida kasutaja võiks hooldada.

PUHASTAMINE

1. Puhastage tööriista õhustusavad, lüliti ja hoovad kuiva suruõhuga.

ETTEVAATUST ÄRGE SISESTAGE TÕÖRIISTA PUHASTAMISEKS SELLE AVADESSE TERAVAOTSALISI ESEMEID.

ETTEVAATUST KANDKE SILMADE KAITSEKS KAITSEPRILLE.

2. Puhastage tööriista pinda niiske lapiga.

ETTEVAATUST ÄRGE PUHASTAGE TÕÖRIISTA PUHASTUSAINETE EGA LAHUSTITEGA, NT BENSIINI, TETRAKLOROMETAANI, KLOORITUD PUHASTUSLAHUSTID, AMMONIAAK JA AMMONIAAKI SISALDAVAD MAJAPIDAMISKEEMIA. NEED VÕIVAD KAHJUSTADA PLASTOSI.

SÜSINIKHARJADE HOOLDAMINE

V.a 4000

Mootori tõhusa töö tagamiseks tuleks harjad iga 40-50 töötunni järel kulumise suhtes üle vaadata. Vaadake harjad üle ka siis, kui tööriist käib korrapäraselt, kaotab võimsust või teeb ebaharilikku müra.

ETTEVAATUST KULUNUD HARJADEGA SEADME KASUTAMINE KAHJUSTAB PÜSIVALT MOOTORIT. KASUTAGE ÜKSNES DREMELI ASENDUSHARJU.

1. Ühendage tööriist vooluvõrgust lahti ja asetage see puhtale pinnale.
2. Eemaldage mõlemad harjakatted, kasutades tööriista nutrivõti kruvikeerajana. JOONIS 15 (200/3000), JOONIS 17 (4200).
3. Eemaldage mõlemad harjad tööriistalt, tõmmates kinnitatud vedrusid. JOONIS 16 (200/3000), JOONIS 18 (4200).
4. Vaadake üle mõlemad harjad. Kui harja pikkus on alla 3 mm ja/või harja pind on kare või mähklik, asendage süsinikharja uuega.

- a. Eemaldage vedru harjalt.
- b. Visake vana hari ära ja paigutage vedru uuele harjale.

MÄRKUS.

Kui üks hari on kulunud, tuleb tööriista parema jõudluse tagamiseks välja vahetada mõlemad harjad.

5. Asetage süsinikharjad (vedruga) tagasi tööriista. On ainult üks viis, et paigaldada hari tagasi tööriistale.
6. Asendage harjakatted, keerates katteid päripäeva. Kasutage mutrivõtit, kuid ärge pingutage liiga tugevasti!
7. Tööriista kasutamise jätkamiseks vt jaotist Esimene kasutuskord.

HOOLDUS JA GARANTII

⚠ ETTEVAATUST EI SISALDA OSI, MIDA KASUTAJA VÕIKS HOOLDADA. VOLITAMATA ISIKUTE POOLT OSKAMATULT TEOSTATUD ENNETAVAD HOOLDUSTÖÖD VÕIVAD PÕHJUSTADA SEADME JUHTMESTIKU JA KOMPONENTIDE VÄÄRTALITLUST JA TEKITADA TÕSISEID OHUOLUKORDI. Hooldustööde teostamiseks on soovitatav pöörduda Dremeli teeninduskeskusse. **TEHNIKUTELE:** Enne seadme hooldamist ühendage tööriist ja/või laadimisseade teiteallikast lahti.

DREMEL'i toodetega kaasnev garantii on kooskõlas seadusjõudu omavate / vastavas riigis kehtivate asjakohaste määrustega; garantii ei kata normaalset füüsilist kulumist ega kahjustusi, mis on tingitud ülekoormusest või seadme sobimatul viisil kasutamisest.

Kaebuste korral saatke lahtimonteerimata tööriist või laadimisseade edasimüüjale.

DREMELI KONTAKTANDMED

Täiendavat teavet Dremeli tootevaliku, tugiteenuste ja infoliini kohta vt www.dremel.com.

Dremel, Konijnenberg 60, 4825 BD, Breda, Holland

LT ORIGINALIŲ INSTRUKCIJŲ VERTIMAS

NAUDOJAMI SIMBOLIAI



PERSKAITYKITE ŠIAS INSTRUKCIJAS



DĒVĒKITE APSAUGĀ AUSIMS



DĒVĒKITE AKIŲ APSAUGOS PRIEMONES



DĒVĒKITE NUO DULKIŲ APSAUGANČIA KAUKĒ



II KLASĒS KONSTRUKCIJA



ELEKTRINIŲ ĮRANKIŲ, PRIEDŲ IR PAKUOČIŲ NEŠALINKITE KARTU SU BUITINĖMIS ATLIEKOMIS

BENDRIEJI ELEKTRINIO ĮRANKIO SAUGOS PERSPĖJIMAI



⚠ ĮSPĖJIMAS PERSKAITYKITE VISUS SAUGOS PERSPĖJIMUS IR VISAS INSTRUKCIJAS.

Jeigu nesilaikysite perspėjimų ir instrukcijų reikalavimų, galite gauti elektros smūgį, sukelti gaisrą ir (arba) rimtai susižeisti. Visus perspėjimus ir instrukcijas išsaugokite ateičiai. Terminas „elektrinis įrankis“ visuose toliau pateikuose perspėjimuose reiškia maitinamą iš elektros tinklo (laidinį) arba akumulatoriaus (belaidį) elektrinį įrankį.

DARBO VIETOS SAUGA

- a. Darbo vieta turi būti švari ir gerai apšviesta. Netvarkingose ir neapšviestose vietose gali įvykti nelaimingas atsitikimas.
- b. Elektrinių įrankių nenaudokite sprogioje aplinkoje. Pavyzdžiui ten, kur yra greitai užsiliepsnojančių skysčių, dujų arba dulkių. Naudojant elektrinius įrankius, jie kibirkščiuoja, todėl dulksės arba susikaupę garai gali užsiliepsnoti.
- c. Dirbdami su elektriniu įrankiu neleiskite prisitarti vaikams ir pašaliniais asmenims. Jeigu jūs dėmesys bus blaškomas, galite nebesuvaldyti įrankio.

ELEKTROS SAUGA

- a. Elektrinio įrankio kištukai turi atitikti elektros lizdą. Draudžiama bet koku būdu keisti kištuką. Dirbdami su įžemintais elektriniais įrankiais nenaudokite kištukų adapterių. Elektros smūgio tikimybę sumažinsite naudodami nepakeistus kištukus ir juos atitinkančius lizdus.
- b. Stenkitės neprisiliesti prie įžemintų paviršių, pavyzdžiui, vamzdžių, radiatorių, viryklių ar šaldytuvų. Jeigu jūsų kūnas bus įžemintas, elektros smūgio tikimybė bus didesnė.
- c. Saugokite elektrinius įrankius nuo lietaus ir drėgmės. Jeigu į elektrinį įrankį pateks vandens, padidės elektros smūgio tikimybė.
- d. Nenaudokite laido ne pagal paskirtį. Jokiu būdu elektrinio įrankio neneškite, netempkite ir netraukite iš lizdo už laido. Laidą saugokite nuo karščio, alyvos, aštrių briaunų ar judančių dalių. Elektros smūgio tikimybė padidėja, jei naudojamas pažeistas arba susipainiojęs laidas.
- e. Kai dirbate su elektriniu įrankiu lauke, naudokite ilginamąjį laidą, tinkamą naudoti lauko sąlygomis. Kai naudojamas darbu lauke skirtas laidas, sumažėja elektros smūgio tikimybė.
- f. Jei elektrinį įrankį reikia naudoti drėgnoje vietoje, naudokite nuotėkio srovės apsauginiu išjungikliu apsaugotą srovės šaltinį. Naudojant nuotėkio srovės išjungiklį, sumažėja elektros smūgio pavojus.

ŽMONIŲ SAUGA

- a. Naudodami elektrinį įrankį būkite budrūs, stebėkite, ką darote, ir vadovaukitės sveiku protu. Elektrinio įrankio nenaudokite, jeigu esate pavargę, apsvaigę

- nuo narkotikų, alkoholio ar vaistų. *Tereikia tik akimirksniu nukreipti dėmesį dirbant su elektriniais įrankiais ir galite sunkiai susižeisti.*
- Naudokite saugos priemones. Būtinai užsidėkite akių apsaugą.** Tokios saugos priemonės kaip kaukė nuo dulkių, batai neslidžiais padais, apsauginis šalmas ar klausos apsaugos priemonės, naudojamos atitinkamomis sąlygomis, sumažins traumų tikimybę.
 - Saugokitės, kad neįjungtumėte prietaiso netyčia.** Prieš įjungdami į lizdą ir (arba) prie baterijos, prieš pakeldami arba pernešdami prietaisą patikrinkite, ar jungiklis yra padėtyje „off“. Jeigu elektrinį įrankį nešite ant jungiklio uždėję pirštą arba bandysite įrankį prijungti prie elektros tinklo, kai jungiklis yra padėtyje „on“, galite susižeisti.
 - Prieš įjungdami elektrinį įrankį, nuimkite visus reguliavimo raktus ir veržliarakčius.** Jeigu ant besisukančios elektrinio įrankio dalies bus paliktas uždėtas veržliaraktis arba raktas, galite susižeisti.
 - Nebandykite pasiekti sunkiai pasiekiamų vietų.** Visada stovėkite tvirtai ir išlaikykite pusiausvyrą. Taip galėsite geriau suvaldyti įrankį nenumatytose situacijose.
 - Vilkėkite tinkamą aprangą. Nevilkėkite plačių drabužių ir papuošalų.** Saugokitės, kad judančios dalys neprisilietų prie plaukų, drabužių ar pirštinių. Plačius drabužius, papuošalus ar ilgus plaukus gali įtraukti besisukančios dalys.
 - Jei yra numatyta galimybė prijungti dulkių nusiurbimo ar surinkimo įrenginius, visada įsitikinkite, ar jie yra prijungti ir ar tinkamai naudojami.** Naudojant dulkių nusiurbimo įrenginius sumažėja dulkių keliamas pavojus.

ELEKTRINIO ĮRANKIO NAUDOJIMAS IR PRIEŽIŪRA

- Neperkraukite prietaiso.** Naudokite jūsų darbu tinkamą elektrinį įrankį. Su tinkamu elektriniu įrankiu darba atliksite geriau ir saugiau, jei naudosite jį gamintojo numatytame galios diapazone.
- Elektrinio įrankio nenaudokite, jei neveikia jungiklis.** Bet kuris elektrinis įrankis, kurio negalima valdyti jungikliu, yra pavojingas ir jį būtina remontuoti.
- Prieš reguliuodami prietaisą, keisdami darbo įrankius ar prieš valydami prietaisą, iš elektros tinklo lizdo ištraukite kištuką ir (arba) išimkite akumuliatorių.** Šios prevencinės saugos priemonės sumažina netyčinio elektrinio įrankio įjungimo riziką.
- Nenaudojamus elektrinius įrankius laikykite vaikams nepasiekiamoje vietoje, taip pat neleiskite asmenims, nemokantiems dirbti su elektriniu įrankiu arba nesupažinusiems su šiomis instrukcijomis, naudotis elektriniu įrankiu.** *Elektriniai įrankiai yra pavojingi, kai juos naudoja neapmokyti asmenys.*
- Pržiūrėkite elektrinius įrankius.** Patikrinkite, ar judančios dalys nepasislinkusios arba neįstrigusios, ar nėra sulūžusių dalių ar kitų gedimų, kurie gali turėti įtakos elektrinio įrankio veikimui. Pastebėję gedimų, elektrinį įrankį sutvarkykite prieš naudodami. *Daugybė nelaimingų atsitikimų įvyksta dėl netvarkingų elektrinių įrankių.*
- Pjovimui skirti įrankiai turi būti aštrūs ir švarūs.** Jeigu pjovimo įrankiai su aštriomis pjaujamosiomis briaunomis tinkamai prižiūrimi, jie rečiau stringa ir juos lengviau valdyti.
- Elektrinį įrankį, jo priedus, dalis ir pan. naudokite laikydamiesi šių instrukcijų ir pagal konkrečiam elektriniam įrankiui numatytą paskirtį, atsižvelgdami į darbo sąlygas ir atliekamą darbą.** *Jeigu elektrinis įrankis naudojamas ne pagal paskirtį, gali susidaryti pavojinga situacija.*

- Elektrinį įrankį turi remontuoti tik kvalifikuoti specialistai ir naudoti tik originalias atsargines dalis.** *Taip galima garantuoti, jog elektrinis įrankis išliks saugus naudoti.*

BENDROS SAUGAUS DARBO INSTRUKCIJOS

SAUGOS PERSPĖJIMAI TINKA ŠLIFAVIMO, ŠVITRAVIMO, ŠVEITIMO VIELINIŲ ŠEPEČIŲ, POLIRAVIMO, RAIŽYMO ARBA ABRAZIVINIO PJOVIMO OPERACIJOMS

- Šiuo elektriniu įrankiu galima šliuoti, švitruoti, šveisti vieliniu šepėčiu, poliruoti, raižyti arba pjaustyti.** Griežtai laikytis visų įspėjamųjų nuorodų, taisyklių, ženklų ir užrašų, kurie yra pateikiami su šiuo prietaisu, reikalavimų. *Jei nepaisysite toliau pateiktų nuorodų, gali kilti elektros smūgio, gaisro ir / arba sunkių sužalojimų pavojus.*
- Nenaudokite jokių priedų ir papildomos įrangos, kurių gamintojas nėra specialiai numatęs ir rekomendavęs šiam elektriniam prietaisui.** *Vien tik tas faktas, kad Jūs galite pritvirtinti koją nors priedą prie Jūsų elektrinio prietaiso, jokiū būdu negarantuoja, kad juo bus saugu naudotis.*
- Vardinis šlifavimo priedų sukimosi greitis turi būti ne mažesnis už didžiausią sukimosi greitį, nurodytą ant elektrinio įrankio.** *Jei šlifavimo priedas sukis didesniu greičiu už vardinį, jis gali subyrėti ir jo dalys pasklis į šalis.*
- Pasirinkto priedo išorinis skersmuo ir storis turi atitikti priedų elektrinio įrankio galinumą.** *Netinkamo dydžio priedų neįmanoma tinkamai valdyti.*
- Diskų, šlifavimo cilindrų ar kitų priedų tvirtinamosios dalies dydis turi tiksliai atitikti elektrinio įrankio ašį arba įvorę.** *Priedai, neatitinkantys elektrinio įrankio tvirtinimo įtaisų, išsibalansuos, labai vibruos, todėl įrankį gali būti sunku suvaldyti.*
- Ant ašies tvirtinamus diskus, šlifavimo cilindrus, pjoviklius ar kitus priedus būtina iki galo įtaisyti įvorėje arba griebtuve.** *Jei ašis įtvirtinama nepakankamai ir (arba) disko iškyša yra labai didelė, pritaisytas diskas gali atspalaiduoti ir nusukti dideliu greičiu.*
- Nenaudokite pažeistų darbo įrankių.** Prieš naudodami kas kartą patikrinkite priedus ir įsitikinkite, ar neatpleišėję ir neįtrūkę abrazyviniai diskai, ar neįtrūkę, neištrupėję ir nenudilę šlifavimo cilindrų, ar neatspalaidavę ir nenutrūkę vielinių šepėčių vielutės. Jei elektrinis prietaisas arba darbo įrankis nukrito iš didesnio aukščio, patikrinkite, ar jis nėra pažeistas, arba iš karto sumontuokite kitą (nepažeistą) darbo įrankį. Kuomet patikrinote ir sumontavote darbo įrankį, pasirūpinkite, kad nei Jūs, nei greta esantys asmenys nebūtų vienoje linijoje su besisukančiu darbo įrankiu, ir leiskite prietaisui vieną minutę veikti didžiausiais sukiais. *Jei darbo įrankis yra pažeistas, jis turėtų per šį bandymo laiką subyrėti.*
- Naudokite individualias apsaugos priemones.** Priklausomai nuo to, kam naudojate įrankį, užsidėkite veido apsaugą arba apsauginius akinius. Jei nurodyta, užsidėkite nuo dulkių saugantį respiratorių, apsaugines ausines, apsaugines pirštines arba specialią prijuostę, kuri apsaugos

jus nuo smulkių šlifavimo įrankio ir ruošinio dalelių. Akys turi būti apsaugotos nuo aplink lekiančių atplaišų, atsirandančių atliekant įvairius darbus. Kaukė nuo dulkių arba respiratorius turi nepraleisti dirbant susidarantių smulkių dalelių. Jeigu ilgai dirbsite esant intensyviai triukšmui, galite apkursti.

- i. Pasirūpinkite, kad kiti asmenys būtų saugiami atstume nuo Jūsų darbo zonos. Prie jūsų darbo vietos besiantinantys žmogus turi dėvėti asmenis saugos priemones. Ruošinio dalelės ar atskilę įrankio gabalėliai gali skrieti dideliu greičiu ir sužeisti asmenis, net ir esančius už tiesioginės darbo zonos ribų.
- j. Jei yra tikimybė, jog dirbant įrankis gali kliudyti paslėptą laidą ar paties prietaiso kabelį, prietaisą laikykite tik už izoliuotų paviršių. Palietus laidą, kuriuo teka elektros srovė, metalinėse elektrinio įrankio dalyse gali atsirasti įtampa ir nutrenkti elektros smūgis.
- k. Pailsėdami įrankį tvirtai laikykite jį viena arba abiem rankomis. Įsibėgėjant varikliui, priešinio sukimosi momento veikiamas įrankis gali pasisukti.
- l. Jei patogu, įtvirtinkite ruošinį spaustuve. Nedirbkite laikydami mažą ruošinį vienoje rankoje, o įrankį – kitoje. Įtvirtinę ruošinį galėsite valdyti įrankį abiem rankomis. Apskriti ruošiniai, pavyzdžiui, kaiščiai, vamzdeliai arba žarnelės, pjaunami dažnai sukasi, todėl darbo įrankis gali įstrigti arba šoktelėti link pjaunančiojo.
- m. Elektros maitinimo kabelį laikykite toliau nuo besisukančių darbo įrankių. Jei nesuvaldytumėte prietaiso, darbo įrankis gali perpjauti maitinimo kabelį arba jį įvynioti, tuomet jūsų plastaka ar ranka gali paliesiti besisukančią darbo įrankį.
- n. Išjungite elektrinį prietaisą, niekuomet jo nepadėkite tol, kol darbo įrankis visiškai nesustos. Besisukantis darbo įrankis gali prisiliesti prie paviršiaus, ant kurio padedate prietaisą, ir prietaisas gali tapti nevaldomas.
- o. Pakaitę darbo antgalį arba ką nors pareguliuoję įsitikinkite, kad įvorės veržlė, griebtuvas arba kitas reguliavimo įtaisas yra gerai priveržtas. Įmanoma, kad atspalaidavę reguliavimo įtaisai pasislinks, todėl galite nesuvaldyti įrankio, o atsisakyę besisukantys komponentai gali būti nusviesti į šalį dideliu greičiu.
- p. Neįjunkite elektrinio įrankio, kai jį nešatės šalia. Netyčia prisilietus prie besisukančio priedo, jis gali įtraukti jūsų drabužius, priedas gali įsivėžti jums į kūną.
- q. Reguliariai valykite ventiliacines angas savo prietaiso korpusu. Variklio ventiliatorius į vidų įtraukia dulkes, o per didelę metalo dulkių sankaupą gali sukelti įsielektrinimo pavojų.
- r. Niekuomet nenaudokite elektrinio prietaiso arti lengvai užsidegančių medžiagų. Jos gali užsidegti nuo kibirkščių.
- s. Nenaudokite darbo įrankių, kuriuos reikia aušinti skysčiais. Jeigu bus naudojamas vanduo arba kiti aušinimo skysčiai, kyla elektros smūgio arba mirtinos elektros traumos pavojus.

ATATRANKOS JĖGOS IR SUSIJĘ ĮSPĖJIMAI

Atatranka yra staigus atoveikis, atsirandantis, kai suspaudžiamas arba užkliūva besisukantis diskas, šlifavimo juosta, šepetys arba kitas priedas. Suspaustas arba užkliūvęs besisukantis priedas staiga sustoja, todėl nevaldomas elektrinis įrankis verčiamas sukintis priešinga priedo sukimuisi kryptimi. Pvz., jei šlifavimo diskas įstringa arba užsiblokuoja ruošinyje, disko kraštas, kuris yra įleistas į ruošinį, gali išlūžti arba sukelti atatranką. Šlifavimo diskas tuomet ima judėti link dirbančiojo arba nuo jo, priklausomai nuo disko sukimosi krypties blokavimo vietoje. Be to, šlifavimo diskas gali ir subyrėti.

Atatranka yra neteisingo elektrinio prietaiso naudojimo arba klaidos pasekmė. Jos galima išvengti, jei imsitės atitinkamų priemonių, kaip aprašyta žemiau.

- a. Dirbdami visada tvirtai laikykite prietaisą abiem rankomis ir stenkitės išlaikyti tokią kūno ir rankų padėtį, kurioje sugebėtumėte atsispirti prietaiso pasipriešinimo jėgai atatrankos metu. Dirbantysis gali suvaldyti atatrankos jėgas, jei imasi tinkamų atsargumo priemonių.
- b. Iltin atsargiai dirbkite ties kampais, aštriomis briaunomis ir t.t. Pasistenkite dirbti taip, kad įrankis neatsimuštų į kliūtis ir neįstrigtų. Besisukantis įrankis turi tendenciją kampuose, ties aštriomis briaunomis arba atsimušęs į kliūtį užstrigti. Tuomet prietaisas tampa nevaldomas arba įvyksta atatranka.
- c. Netvirtinkite dantytųjų pjovimo diskų. Tokie įrankiai dažnai sukelia atatranką ir elektrinį prietaisą gali būti sunku suvaldyti.
- d. Darbo įrankį stumkite gilyn į medžiagą kryptimi, kuria asmenys išlenda iš medžiagos (kuria išmetamos drožlės). Stumiant darbo įrankį netinkama kryptimi asmenys išlenda iš ruošinio ir traukia įrankį jo stūmimo kryptimi.
- e. Naudodami sukūpias dildes, pjovimo diskus, greitasūkius ir iš volframo karbido pagamintus pjoviklius, patikimai įtvirtinkite ruošinį. Šiek tiek pakreipus šiuos diskus griovelyje jie stringa, todėl gali sukelti atatranką. Įstrigus pjovimo diskui jis dažniausiai lūžta. Įstrigus sukiajamai dildei, greitasūkiams ir iš volframo karbido pagamintam pjovikliui jis gali iššokti iš griovelio, todėl kyla pavojus, kad nesuvaldysite įrankio.

SPECIALIOS ĮSPĖJAMOSIOS NUORODOS ATLIEKANTIEMS ŠLIFAVIMO IR PJOVIMO DARBUS

- a. Naudokite tik šiam elektriniam įrankiui rekomenduojamus ir tik tam tikriems darbam skirtus diskus. Pavyzdžiui, nešlifukokite pjovimo disko kraštu. Pjovimo diskai yra skirti medžiagai pašalinti pjaunamąja briauna. Nuo šoninės apkrovos šie šlifavimo įrankiai gali sulūžti.
- b. Srieginius abrazyvinius kūgius ir cilindrus tvirtinkite tik prie nepažeistų ašiu, kurių atraminė jungė turi būti reikiama dydžio bei ilgio ir neišgaubta. Tinkamos ašys sumažins trūkimo tikimybę.
- c. Stenkitės, kad pjovimo diskas neįstrigtų ir nespaukite jo didele jėga. Nemėginkite atlikti pernelyg gilii pjūvių. Pernelyg prispaudus pjovimo diską padidėja jam tenkanti apkrova ir atsiranda didesnė tikimybė, kad jis persikreips arba įstrigs pjūvio griovelyje. Tokiu atveju kyla atatrankos arba disko lūžimo pavojus.
- d. Nekiškite rankos į besisukančio disko plokštumą ir už disko. Kai disko sąlyčio su ruošiniu taške stumiate diską nuo savęs, įvykus atatrankai besisukantis diskas ir elektrinis įrankis gali šoktelėti link jūsų.
- e. Jei diskas suspaudžiamas, įstringa arba jei nusprendžiate dėl bet kokios priežasties toliau nebeįjauti, išjunkite elektrinį įrankį ir laikykite jį nejudindami, kol diskas visiškai sustos. Niekuomet nemėginkite iš pjūvio vietos ištraukti dar tebesisukančią diską, nes tai gali sukelti atatranką. Apžiūrėkite pjūvio vietą ir imkitės korekciniių veiksmų disko suspaudimo arba stringimo priežasčiai pašalinti.
- f. Neįjunkite prietaiso iš naujo tol, kol diskas neištrauktas iš ruošinio. Leiskite pjovimo diskui iki galo įsibėgėti ir tik po to atsargiai tęskite pjovimą. Priešingu atveju diskas gali užstrigti, iššokti iš ruošinio ar sukelti atatranką.

TECHNINIAI DUOMENYS

BENDRIEJI TECHNINIAI DUOMENYS

	200	3000	4000	4200
Nominali galia (W)	125	130	175	175
Įtampa	230–240 V, 50–60 Hz	230 V, 50 Hz	230–240 V, 50–60 Hz	230–240 V, 50–60 Hz
Spaudžiamoji įvorė	0,8 mm, 1,6 mm, 2,4 mm, 3,2 mm			
Nominalus greitis (n)	35 000 aps./min.	33 000 aps./min.	35 000 aps./min.	33 000 aps./min.
<input type="checkbox"/> II klasės konstrukcija	Dvigubai izoliuotos konstrukcijos įrankiai			

ILGINAMIEJI LAIDAI

Naudokite visiškai išvyniotus ir saugius ilginamuosius laidus, skirtus 5 A stiprumo srovei.

VARIKLIO TECHNINIAI DUOMENYS

Tik 3000

Šis daugiafunkcis įrankis yra varomas kintamų sūkių greitaigiu varikliu. Paruoštas darbu su 230 V, 50 Hz. Visuomet patikrinkite, ar maitinimo įtampa atitinka įtampos parametrus, nurodytus įrankio vardinėje lentelėje.

SURINKIMAS

PRIEŠ KEISDAMI PRIEDUS, SUSPAUDŽIAMĄSIAS ĮVORĖS AR PRIEŠ PRADĖDAMI PRIETAISO TECHNINĖS PRIEŽIŪROS DARBUS, VISADA JĮ IŠJUNKITE IŠ ELEKTROS TINKLO.

BENDROJI DALIS

„Dremel“ daugiafunkcis įrankis – tai aukštos kokybės tikslus įrankis, kurį galima naudoti detaliam ir sudėtingam darbiui atlikti. Platus „Dremel“ priedų ir antgalių asortimentas jums leis džia daryti pačius įvairiausius darbus. Galite šlifuoti švitrinio popieriumi, raizyti ir graviruoti bei frezuoti, pjauti, valyti ir poliuruoti.

PAV.: 2–5

- | | |
|--|---------------------------|
| A. Prispaudžiamoji veržlė | EZ informacija |
| B. Suspaudžiamoji įvorė | Tik 4200 |
| C. Korpuso gaubtas arba integruotas raktas/dangtelis „EZ Twist™“ | L. „EZ Change“ svirtelės |
| D. Suklio fiksavimo mygtukas | M. „EZ Change“ griebtuvas |
| E. Įjungimo / išjungimo jungiklis | |
| F. Įtaisas įrankiui pakabinti | |
| G. Laidas | |
| H. Šepetėlio gaubtelis | |
| I. Vėdinimo angos | |
| J. Įvairaus greičio nustatymo ratukas | |
| K. Suspaudžiamosios įvorės raktas | |

- g. Plokštes ar didelius ruošinius paremkite, kad sumažintumėte atatraknos riziką dėl užstrigusio pjovimo disko. Dideli ruošiniai gali išlįsti dėl savo pačių svorio. Ruošinyje turi būti paremtas iš abiejų pusių, tiek ties pjūvio vieta, tiek ir prie krašto.
- h. Būkite itin atsargūs darydami pjūvius sienose ar kituose nepermatomuose paviršiuose. Panyrantis pjovimo diskas gali pažeisti elektros laidus, dujotiekio ar vandentiekio vamzdžius ar kitus objektus ir sukelti atatrakną.

SAUGOS PERSPĖJIMAI ŠVEIČIANTIEMS VIELINIAIS ŠEPEČIAIS

- a. Atminkite, kad net ir įprastai naudojant prietaisą, nuo šepetio gali atšokti vielos šereliai. Per stipriai nespauskite šepetio. Vielos šereliai gali nesunkiai pralįsti pro plonus drabužius ir/arba įsmigti į odą.
- b. Prieš naudodami šepetčius pasukite juos darbinio greičiu bent vieną minutę. Tuo metu draudžiama stovėti priešais šepetį arba jo sukimosi linijoje. Paruošiamojo sukimo metu iš jo iškris nepritvirtinti šereliai arba vielutės.
- c. Nukreipkite iš besisukančio vielinio šepetio lekiančias dalis nuo savęs. Naudojant šiuos šepetčius iš jų didelių greičiu gali išlėkti smulkių daalelių arba mažyčių vielos gabalėlių, kurie gali įsmigti į odą.
- d. Naudodami vielinius šepetčius neviršykite 15 000 aps./min.

⚠ IŠPĖJIMAS NEDIRBKITE SU MEDŽIAGOMIS, KURIŲ SUDĖTYJE YRA ASBESTO (ASBESTAS LAIKOMAS KANCEROGENINĖ MEDŽIAGA).

⚠ IŠPĖJIMAS IMKITĖS APSAUGOS PRIEMONIŲ, KAI DARBO METU GALI ATSIKASTI SVEIKATAI KENKSMINGŲ, LENGVAI UŽSIDEGANČIŲ AR SPROGIŲ DULKIŲ (KAI KŪRIOS DULKĖS LAIKOMOS KANCEROGENINĖMIS); DĖVĖKITE KAUKĘ, APSAUGANČIĄ NUO DULKIŲ, IR, JEIGU GALIMA PRIJUNGTI, NAUDOKITE DULKIŲ / PJUVENŲ IŠTRAUKIMO ĮRANGĄ.

APLINKA

UTILIZAVIMAS

Įrenginys, jo priedai ir pakuotė turi būti rūšiuojami ir atiduodami ekologiniam perdirbimui.

TIK ES VALSTYBĖMS NARĖMS



Elektrinių įrankių neišmeskite kartu su buitinėmis šiukšlėmis!

Remiantis ES direktyva 2012/19/EB dėl elektros ir elektroninės įrangos atliekų ir jos perkėlimu į nacionalinę teisę, nebetinkami naudoti elektriniai įrankiai turi būti surenkami atskirai ir utilizuojami aplinkai nekenksmingu būdu.

SUSPAUDŽIAMOSIOS ĮVORĖS

„Dremel“ daugiafunkcinio įrankio priedų koteliai yra skirtingo skersmens. Šiems skirtingiems skersmenims skirtos keturios suspaudžiamosios įvorės. Suspaudžiamosios įvorės dydį galima atpažinti pagal žiedus ant suspaudžiamosios įvorės atvirščios pusės.

6 PAV.

A. Prispaudžiamoji veržlė

N. 3,2 mm įvorė be žiedo (480)

O. 2,4 mm įvorė su trimis žiedais (481)

P. 1,6 mm įvorė su dviem žiedais (482)

Q. 0,8 mm įvorė su vienu žiedu (483)

R. Identifikavimo žiedai

PASTABA: kai kuriuose daugiafunkcio įrankio rinkiniuose gali nebūti visų keturių suspaudžiamųjų įvorų. Suspaudžiamąsias įvores galima įsigyti atskirai.

Visada naudokite priedo kotelio skersmeniui tinkančią suspaudžiamąją įvorę. Niekada neikiškite į ją didelio skersmens kotelio į mažesnę suspaudžiamąją įvorę.

ĮVORIŲ KEITIMAS

7 PAV. (200)

11 PAV. (3000/4000)

19 PAV. (4200)

A. Prispaudžiamoji veržlė

C. Korpuso gaubtelis („EZ Twist™“)

D. Suklio fiksavimo mygtukas

K. Suspaudžiamosios įvorės raktas

S. Atleisti

T. Užveržti

1. Pastumkite suklio fiksavimo mygtuką į priekį, nuspauskite ir sukite suklij ranka, kol jis užsifiksuos. Suklio fiksavimo mygtuko nespauskite, kai daugiafunkcis įrankis veikia.
2. Laikydami suklio fiksavimo mygtuką nuspausę, atlaisvinkite ir nuimkite prispaudžiamąją įvorę. Jeigu reikia, naudokite įvorės raktą.
3. Traukdami nuimkite prispaudžiamąją įvorę nuo suklio.
4. Pilnai įstatykite reikiamo dydžio įvorę į suklij ir lengvai užveržkite prispaudžiamąją veržlę. Niekada visiškai stipriai neužveržkite veržlės, jei neįstatytas joks priedas ar antgalis.

PRIEDŲ KEITIMAS

8 PAV.

1. Paspauskite suklio fiksavimo mygtuką ir sukite suklij ranka, kol jis užsifiksuos. Suklio fiksavimo mygtuko nespauskite, kai daugiafunkcis įrankis veikia.
2. Užfiksavus suklio fiksavimo mygtuką, atlaisvinkite (bet nenuimkite) prispaudžiamąją veržlę. Jeigu reikia, naudokite įvorės raktą.
3. Pilnai įstatykite priedo arba antgalio kotelį į įvorę.
4. Užfiksavus suklio fiksavimo mygtuką, ranka priveržkite prispaudžiamąją veržlę tiek, kad suspaustų priedą arba antgalį.

PASTABA: būtina perskaitykite su „Dremel“ priedais pateikiamas instrukcijas, kuriose pateikiama daugiau informacijos apie jų naudojimą.

Naudokite tik „Dremel“ išbandytus kokybiškus priedus.

INTEGRUOTAS RAKTAS/DANGTELIS EZ TWIST™

Tik 3000 ir 4000

11 PAV.

C. Integruotas raktas / dangtelis „EZ Twist™“

Šiame antgalio dangtelyje yra integruotas prispaudžiamosios įvorės veržlės raktas, todėl veržlės priveržimui ar atsukimui jums nereikia naudoti jokio papildomo rakto.

1. Nusukite įrankio antgalio dangtelį ir užmaukite vidinėje dangtelio pusėje esančią plieninę įvorę ant prispaudžiamosios įvorės veržlės.
2. Norėdami atlaisvinti prispaudžiamosios įvorės veržlę, užfiksavus suklio fiksavimo mygtuką pasukite antgalio dangtelį prieš laikrodžio rodyklės kryptį. Suklio fiksavimo mygtuko nespauskite, kai daugiafunkcis įrankis veikia.
3. Pilnai įstatykite priedo arba antgalio kotelį į įvorę.
4. Norėdami priveržti prispaudžiamosios įvorės veržlę, užfiksavus suklio fiksavimo mygtuką sukite antgalio dangtelį laikrodžio rodyklės kryptimi.
5. Prusukite antgalio dangtelį atgal į pradinę padėtį.
PASTABA: būtina perskaitykite su „Dremel“ priedais pateikiamas instrukcijas, kuriose pateikiama daugiau informacijos apie jų naudojimą.

Naudokite tik „Dremel“ išbandytus kokybiškus priedus.

PRIEDŲ BALANSAVIMAS

Kad darbas būtų preciziškas, svarbu, jog visi priedai būtų gerai subalansuoti (visai kaip jūsų automobilio padangos). Norėdami pareguliuoti arba subalansuoti priedą šiek tiek atlaisvinkite spaudžiamosios įvorės veržlę ir pasukite priedą arba spaudžiamąją įvorę 1/4 apuskiu. Priveržkite spaudžiamosios įvorės veržlę ir įjunkite sukamąjį įrankį. Pagal garsą ir jutimą turėtų būti galima pasakyti, ar priedas yra subalansuotas. Tokiu būdu reguliuokite ir toliau, kol pasieksite geriausią įmanomą balansą.

PAGALBINIŲ ĮTAISŲ NAUDOJIMAS

Prie „Dremel“ galima pritaistyti įvairių pagalbinių įtaisų, padidinančių įrankio funkcionalumą.

PASTABA

*Šiame rinkinyje yra ne visi toliau nurodomi pagalbiniai įtaisai. Naudokite tik „Dremel“ išbandytus kokybiškus pagalbinius įtaisus! Pagalbinių įtaisų galite užsisakyti „Dremel“ klientų aptarnavimo centre, o **apsilankę svetainėje www.dremel.com galite sužinoti, kurie pagalbiniai įtaisai ir priedai tinka šiam įrankiui.***

1. Naudokite lankstųjį veleną (225), kai reikia tiksliai apdirbti smulkias dalis arba dirbti sunkiai pasiekiamose vietose. ŽR. 7 PUSLAPĮ.

PASTABA

Kad naujas „Flexshaft“ veiktų optimaliai, prieš naudodami jį pasukite daugiafunkciu įrankiu statmenai dvi minutes.

2. Naudokite „Dremel“ formavimo atramą (576), kad galėtumėte atremti įrankį ir šlifuoti tiksliais 90 ir 45 laipsnių kampais. ŽR. 9 PUSLAPĮ.
3. Naudokite „Dremel“ dalinimo rankenėlę (577), kad galėtumėte dar tiksliau valdyti daugiafunkcijį įrankį. ŽR. 8 PUSLAPĮ.
4. Naudokite universalųjį pjovimo rinkinį (565 / 566), kad pjaunant įvairiausias medžiagas būtų lengviau valdyti įrankį. ŽR. 10 PUSLAPĮ.
5. Naudokite skiedinio šalinimo nuo sienų ir grindų rinkinį (568), kai reikia pašalinti skiedinį iš sienų ir grindų plytelių tarpų. ŽR. 11 PUSLAPĮ.
6. Naudokite linijų ir apskritimų pjoviklį (678), kai reikia tiksliai išpjauti angas ir tiesius pjūvius. ŽR. 12 PUSLAPĮ.

- Naudokite kampinį pagalbinį įtaisą (575), kad galėtumėte jame tvirtinti priedus stačiu kampu ir pasiekti sunkiai prieinamas vietas. ŽR. 13 PUSLAPJ.
- Naudokite patogų apsauginį įtaisą, apsaugantį nuo dulkių ir kibirkščių. ŽR. 14 PUSLAPJ.

DARBO PRADŽIA

NAUDOJIMAS

Prieš pradėdami naudoti universalią įrankių, pirmiausia būtina su juo susipažinti. Paimkite įrankį į ranką ir pajuskite jo svorį ir svorio centrą. Pajuskite plonėjančią korpuso formą. Tokios formos įrankį gali suimti taip, kaip rankoje laikomas rašiklis arba pieštukas.

Įrankį laikykite visada nukreipę nuo veido. Priedai gali būti pažeisti ir atskiros jų dalys dėl didelio sūkių skaičiaus gali lėkti į šalis.

Įrankį laikykite taip, kad ranka neuždengtumėte ventiliacinių angų. Uždengus ventiliacines angas gali perkaisti variklis. SVARBU! Iš pradžių įrankį išbandykite ant pagalbinės (nereikalingos) medžiagos, susipažinkite su įrankio veikimu dideliu greičiu. Nepamirškite, kad daugiafunkcis įrankis duos geriausių rezultatų, jeigu leisite jo greičiui, o taip pat ir tinkamam „Dremel“ priedui bei antgaliui, darbą padaryti už jus. Jeigu galite, įrankio dirbdami nespaukite. Vietoj to, besisukantį priedą atsargiai priartinkite prie ruošinio paviršiaus ir leiskite jam prisiliesti ten, kur norėtumėte pradėti. Nestipriai prispausdami ranka, kruopščiai veskite įrankį darbinio paviršiumi. Leiskite priedui dirbti už jus. Paprastai geresnis rezultatas gaunamas įrankį pravedant kelis kartus nei visą darbą atliekant vienu pravedimu. Lengvais prisilietimais užtikrinama didžiausia kontrolė bei sumažinama klaidos tikimybė.

ĮRANKIO LAIKYMAS

Tikslius darbus geriausiai atliksite, jei daugiafunkcij įrankį laikysite tarp nykščio ir smiliaus kaip pieštuką. 13 PAV. Įrankis pinai suimamas visa plaštaka tuomet, kai reikia atlikti darbus reikalaujančius daugiau jėgos, pavyzdžiui, šlifuojant ar pjaunant. 14 PAV.

DARBINIS GREITIS

Kad kiekvienam darbui pasirinktumėte reikiamą greitį, pasipraktikuokite su atitinkamos medžiagos pavyzdžiu.

SLINKITE ĮJUNGIMO / IŠJUNGIMO JUNGTUKU
Įrankis yra ĮJUNGIAMAS slenkamuju jungtuku – jis yra viršutinėje variklio korpuso dalyje.
ĮRANKIUI ĮJUNGTI („ON“) paslinkite jungiklio mygtuką pirmyn.
ĮRANKIUI IŠJUNGTI („OFF“) paslinkite jungiklio mygtuką atgal.

DIDELĖS GALIOS VARIKLIS
Jūsų įrankis teikiamas su didelės galios varikliu. Varydamas papildomus „Dremel“ priedus, šis variklis užtikrina sukimosi įrankio universalumą

ELEKTRONINIS GRĮŽTAMASIS RYŠYS
Jūsų įrankis teikiamas su vidine elektroniniu grįžtamojo ryšio sistema, dėl kurios užvedimas būna „minkštas“, nes sumažinami virpesiai, atsirandantys esant didelėms apsvokoms. Sistema taip pat padeda palaikyti iš esmės pastovų iš anksto pasirinktą greitį apkrovos ir veikimo be apkrovos sąlygomis.

ĮVAIRIAUS GREIČIO NUSTATYMO RATUKAS

Jūsų įrankyje yra įvairaus greičio nustatymo ratukas. Greitis gali būti nustatomas veikimo metu nustačius šį ratuką ties vienu ar ties kuriais dviem nustatymais.

Sukimosi įrankio greitis valdomas nustačius šį ant korpuso esantį sukimosi ratuką. 12 PAV.

Apytiksliai sukimosi nustatymai

200 modelis	
Jungiklio nustatymai	Sukimosi greičio intervalas (sūk./min.)
Mažas	15 000
Didelis	35 000
3000 modelis	
Jungiklio nustatymai	Sukimosi greičio intervalas (sūk./min.)
1–2	10 000–14 000
3–4	15 000–19 000
5–6	20 000–23 000
7–8	24 000–28 000
9–10	29 000–33 000
4000 ir 4200 modeliai	
Jungiklio nustatymai	Sukimosi greičio intervalas (sūk./min.)
5	5000
10	10 000
*15	15 000
20	20 000
25	25 000
30	30 000
33 (tik 4000)	33 000
35 (tik 4200)	35 000

* Naudodami vielinį šepetį neviršykite 15 000 aps./min.

Atskiras padalas atitinkančius sūkių skaičius rasite toliau pateiktamoje diagramoje 4–7 puslapyje. Taip galite nustatyti naudojamus priedus ir medžiagas atitinkantį optimalų sūkių skaičių.

Daugumą užduočių galima atlikti pasirinkus aukščiausią sūkių skaičiaus pakopą. Kai kurios medžiagos (tam tikri plastikai ir metalai) gali būti pažeistos karščio, susidarancio dėl didelio sūkių skaičiaus, ir todėl privalo būti apdirbami tik naudojant žemus sūkius. Mažas sūkių skaičius (15 000 aps./min. ir mažiau) geriausiai tinka poliruoti su veltiniu poliravimo priedu. Maži sūkių skaičiai yra reikalingi naudojant šepetius, kad iš laikiklio neiškristų vielos ir šeriai. Net ir esant nedideliems sūkiams privalote nespausti įrankio. Didesni sūkių skaičiai tinka kietai medienai, metalui ir stiklui, taip pat gręžti, pjaustyti, drožinėti, frezuoti, formuoti, pjauti griovelius medienoje.

Keletas rekomendacijų dėl įrankio greičio:

- Plastiką ir kitas medžiagas, kurios greitai lydosi, pjauti reikia mažesniu greičiu.
- Poliravimas, šlifavimas ir valymas vielinio šepetiu turi būti atliekamas ne didesniu kaip 15 000 aps./min. greičiu, kad nebūtų sugadintas šepetys ir apdirbama medžiaga.
- Medieną reikia pjauti dideliu greičiu.
- Geležį arba plieną reikia pjauti dideliu greičiu.

- Jei iš greitapjovio plieno pagaminta freza pradeda vibruoti, dažniausiai tai rodo, kad ji per lėtai sukasi.
- Aliuminį, vario lydinius, švino lydinius, cinko lydinius ir skardą, priklausomai nuo pjovimo būdo, galima pjauti įvairiais greičiais. Patepkite pjovimo įrankį parafinu arba kita tinkama tepali medžiaga (ne vandeniu), kad drožlės neprikibyt prie pjovimo įrankio ašmenų.

PASTABA: jeigu įrankis veikia netinkamai, įgėtos naudojimas problemos neišspręs. Pabandykite naudoti kitą priedą arba pasirinkite kitą greitį norimam rezultatui pasiekti.

TECHNINĖ PRIEŽIŪRA IR TAISYMAS

ĮSPĖJIMAS PRIEŠ REGULIUODAMI, KEISDAMI PRIEDUS, TAISYDAMI, VALYDAMI AR IMDAMIESI KITŲ PANAŠIŲ DARBŲ, ATJUNKITE ĮRANKIO KIŠTUKĄ NUO ELEKTROS LIZDO. TAIP SUMAŽES PAVOJUS, KAD ĮRANKIS IMS VEIKTI ATSITIKTINAI.

ĮSPĖJIMAS PASIRŪPINKITE, KAD ĮRANKĮ TAISYTŲ TIK KVALIFIKUOTAS MEISTRAS, NAUDODAMAS TIK TOKIAS PAT ATSARGINES DALIS. REKOMENDUOJAME ĮRANKĮ PERDUOTI REMONTUOTI „DREMEL“ APTARNAVIMO CENTRUI. TAIP UŽTIKIRNSITE, KAD ĮRANKĮ NAUDOTI BUS SAUGU. JEI TECHNINĖS PRIEŽIŪROS DARBŲ IMASI NETURINTYS TAM TEISĖS DARBUOTOJAI, JIE GALI NETINKAMAI SUJUNGTI VIDUJE ESANČIUS LAIDUS IR KOMPONENTUS TAIP SUKELDAMI PAVOJŲ SUNKIAI SUSIŽEISTI.

PASTABA
Naudotojai leidžiama tik patikrinti ir pakeisti anglinius šepetėlius. Įrankio viduje nėra kitų dalių, kurioms būtų reikalinga techninė priežiūra.

VALYMAS

1. Nuvalykite įrankio aušinimo angas, jungiklį ir svirtelės suslėgtojo oro srove.

ĮSPĖJIMAS NEVALYKITE ĮRANKIO PER ANGAS KIŠDAMI SMAILIUS DAIKTUS.

ĮSPĖJIMAS DĖVĖKITE AKIS APSAUGANČIUS AKINIUS.

2. Nuvalykite įrankio paviršių drėgna šluoste.

ĮSPĖJIMAS NEVALYKITE ĮRANKIO VALIKLIAIS IR TIRPIKLIAIS, PAVYZDŽIUI, BENZINU, ANGLIES TETRACHLORIDU, SUDĖTYJE TURINČIAIS CHLORO TIRPIKLIAIS, AMONIAKU IR BUITINIAIS PLOVIKLIAIS, KURIŲ SUDĖTYJE YRA AMONIAKO. JIE GALI PAŽEISTI PLASTIKINES DALIS.

ANGLINIŲ ŠEPETĖLIŲ TECHNINĖ PRIEŽIŪRA

Išskyrus 4000

Siekdami užtikrinti didžiausią variklio efektyvumą tikrinkite šepetėlių susidėvėjimo lygį kas 40–50 naudojimo valandų. Šepetėlius taip pat tikrinkite, kai įrankis ima trūkti, sumažėja jo galia arba pasigirsta neįprastas triukšmas.

ĮSPĖJIMAS JEIGU NAUDOSITE SUSIDĖVĖJUSIUS ŠEPETĖLIUS, GALITE NEPATAISOMAI SUGADINTI VARIKLĮ. NAUDOKITE TIK ORIGINALIUS ATSARGINIUS “DREMEL” ŠEPETĖLIUS.

1. Atjunkite įrankio kištuką ir paguldykite įrankį ant švaraus paviršiaus.
2. Įrankio raktą gale esančiu atsuktuvu antgaliu atsukite abu šepetėlius gaubtelius. 15 PAV. (200/3000), 17 PAV. (4200).
3. Išimkite iš įrankio abu šepetėlius traukdami juos už pritvirtintų spyruoklių. 16 PAV. (200/3000), 18 PAV. (4200).
4. Patikrinkite abu šepetėlius. Jei šepetėlis trumpesnis nei 3 mm ir (arba) šepetėlio paviršius yra šiurkštus ar duobėtas, pakeiskite anglinį šepetėlį nauju.
 - a. Nuimkite spyruoklę nuo šepetėlio.
 - b. Išmeskite seną šepetėlį, o spyruoklę uždėkite ant naujo.

PASTABA
Jeigu susidėvėjęs tik vienas šepetėlis, vis tiek turite pakeisti abu šepetėlius, kad nenukentėtų įrankio charakteristikos.

5. Įtaisykite anglinius šepetėlius (su spyruoklėmis) įrankio viduje. Šepetėlis į įrankį lenda tik vienaip.
6. Įsukite pagal laikrodžio rodyklę šepetėlių gaubtelius. Priveržkite raktą, bet ne per stipriai!
7. Kaip pradėti naudoti įrankį, skaitykite skyriuje Naudojimas pirmą kartą.

APTARNAVIMAS IR GARANTIJA

ĮSPĖJIMAS VIDUJE NĖRA NAUDOTOJO TAISOMŲ DALIŲ. JEI ĮRANKIS BUS TAISOMAS PATIES NAUDOTOJO, O NE KVALIFIKUOTO DARBUOTOJO, GALI BŪTI PAŽEISTI VIDINIAI LAIDAI IR KOMPONENTAI, DĖL TO ŽMOGUS GALI RIMTAI SUSIŽEISTI. Rekomenduojame įrankį perduoti remontuoti „Dremel“ aptarnavimo centrui. **PERDAVIMAS CENTRUI:** Atjunkite įrankį ir (arba) įkroviklį nuo maitinimo šaltinio.

Šiam DREMEL gaminiui suteikiama garantija atitinka šalyje galiojančius įstatymus/reikalavimus; Garantija netaikoma gedimams, atsiradusiems dėl įrenginio natūralaus susidėvėjimo, taip pat dėl perkrovų arba jo netinkamo naudojimo.

Reklamacijos atveju siųskite neišardytą įrankį arba įkroviklį su pirmą patvirtinančiu dokumentu gamintojo atstovui.

SUSISIEKITE SU DREMEL

Norėdami sužinoti daugiau informacijos apie „Dremel“, apsilankykite tinklalapyje www.dremel.com.

Dremel, Konijnenberg 60, 4825 BD, Breda, Nyderlandai

IZMANTOTIE SIMBOLI



IZLASIET ŠOS NORĀDĪJUMUS



IZMANTOJIET DZIRDES AIZSARDZĪBAS
LĪDZEKĻUS



IZMANTOJIET ACU AIZSARDZĪBAS
LĪDZEKĻUS



IZMANTOJIET AIZSARGMASKU



CLASS II CONSTRUCTED



NEATBRĪVOJIETIES NO
ELEKTRISKAJEM INSTRUMENTIEM,
PIEDERUMIEM UN TO IESAĪŅUMA
MATERIĀLIEM KOPĀ AR SAIMNIECĪBAS
ATKRITUMIEM.

VISPĀRĒJI NORĀDĪJUMI PARELEKTRISKĀELEKTROINSTRUMENTA DROŠU LIETOŠANU



UZMANĪBU IZLASIET VISUS DROŠĪBAS
BRĪDINĀJUMUS UN
NORĀDĪJUMUS.

Šo drošības noteikumu un norādījumu neievērošana var būt par cēloni elektriskā trieciena saņemšanai, izraisīt aizdegšanos un/vai radīt nopietnus savainojumus.

Saglabājiet visus drošības noteikumus un norādījumus turpmākai izmantošanai.

Ar terminu "elektroinstrumentus" jāsaprot no elektrotīkla darbināmi elektroinstrumenti (ar vadu), kā arī no akumulatora darbināmi (bezwadu) elektroinstrumenti.

DROŠĪBA DARBA VIETĀ

- Uzturiet darba vietu tīru un labi apgaismotu.**
Nekārtīga darba vietā un sliktā apgaismojumā var viegli notikt nelaimes gadījums.
- Nelietojiet elektroinstrumentu sprādzienbīstamu vai ugunsnedrošu vielu tuvumā un vietās ar paaugstinātu gāzes vai putekļu saturu gaisā.**
Elektroinstrumenti darba laikā nedaudz dzirkstejo, un tas var izsaukt viegļi degošu putekļu vai tvaiku aizdegšanos.
- Lietojot elektroinstrumentu, neļaujiet bērniem un citām nepiederošām personām tuvoties darba vietai.** Citu personu klātbūtnē var novērst uzmanību, kā rezultātā jūs varat zaudēt kontroli pār elektroinstrumentu.

- Elektroinstrumenta kontaktakšai jābūt piemērotai elektrotīkla kontaktlīdzdai.** Kontaktakšas konstrukciju nedrīkst nekādā veidā mainīt. Nelietojiet kontaktakšas salāgotājus, ja elektroinstrumenti caur elektrisko vadu tiek savienots ar aizsargzēmējuma ķēdi. *Neizmainītas konstrukcijas kontaktakša, kas piemērota kontaktlīdzdai, ļauj samazināt elektriskā trieciena saņemšanas risku.*
- Darba laikā nepieskarieties saņemtiem priekšmetiem, piemēram, caurulēm, radiatoriem, plītiem vai ledusskapjiem.** *Ķermeņa daļām pieskaroties saņemtam virsmām, pieaug risks saņemt elektrisko triecienu.*
- Nelietojiet elektroinstrumentu lietus laikā, neturiet to mitrumā.** *Mitrumam iekļūstot instrumentā, pieaug risks saņemt elektrisko triecienu.*
- Nenoslogojiet elektrisko vadu.** Nelietojiet elektrisko vadu elektroinstrumenta pārvešanai un piekāšanai, neraujiet aiz tā, ja vēlaties atvienot elektroinstrumentu no elektrotīkla kontaktlīdzdas. *Sargājiet elektrisko vadu no karstuma, eļļas, asām šķautnēm un elektroinstrumenta kustīgajām daļām. Bojāts vai samezģojies elektriskais vads paaugstina elektriskā trieciena risku.*
- Lietojot elektrisko instrumentu ārā, izmantojiet pagarinātāju, kas piemērots lietošanai ārā.** *Lietojot pagarinātājķabeli, kas piemērots darbam ārpus telpām, samazinās risks saņemt elektrisko triecienu.*
- Ja elektroinstrumentu tomēr nepieciešams lietot vietās ar paaugstinātu mitrumu, izmantojiet tā pievienošanai noplūdes strāvas aizsargreleju (ELCB).** *Lietojot noplūdes strāvas aizsargreleju, samazinās risks saņemt elektrisko triecienu.*

PERSONĪGĀ DROŠĪBA

- Strādājot ar elektroinstrumentu, saglabājiet paškontroli un rīkojieties saskaņā ar veselo saprātu.** Pārtrauciet darbu, ja jūtaties noguris vai atrodaties alkohola, narkotiku vai medikamentu izraisītā reibumā. *Strādājot ar elektroinstrumentu, pat viens neuzmanības mirklis var būt par cēloni nopietnam savainojumam.*
- Izmantojiet individuālos darba aizsardzības līdzekļus.** Darba laikā vienmēr nēsājiet aizsargbrilles. *Tādu darba aizsardzības līdzekļu, kā putekļu aizsargmaskas, neslidošu apavu un aizsargķiveres vai ausu aizsargu pielietošana atbilstoši elektroinstrumenta tipam un veicamā darba raksturam ļauj izvairīties no savainojumiem.*
- Nepieļaujiet elektroinstrumenta patvaļīgu ieslēgšanos.** Pirms elektroinstrumenta pievienošanas elektrotīklam pārliecinieties, ka tā šīs atrodas stāvoklī "Izslēgts". *Pāmesot elektroinstrumentu ar pirkstu uz slēdža vai pievienojot ieslēgtu elektroinstrumentu elektrotīklam, viegli var notikt nelaimes gadījums.*
- Pirms elektroinstrumenta ieslēgšanas neaizmirstiet izņemt no tā regulējošos instrumentus vai atslēgas.** *Patronatslēga vai skrūvjatslēga, kas elektroinstrumenta ieslēgšanas brīdī ir ievietota tā rotējošajās daļās, var radīt savainojumu.*
- Strādājot ar elektroinstrumentu, nesniedzieties pārāk tālu.** Darba laikā vienmēr saglabājiet līdzsvaru un centieties nepaslidēt. *Tas atvieglo elektroinstrumenta vadīšanu neparedzētās situācijās.*
- Izvālieties darbam piemērotu apģērbu.** Darba laikā nenēsājiet brīvi plandošas drēbes un rotaslietas. *Sargājiet matus, apģērbu un aizsargcimdus no elektroinstrumenta kustīgajām daļām. Tājas var iekerties vaļīgas drēbes, rotaslietas un gari mati.*

- g. Ja elektroinstrumenta konstrukcija ļauj tam pievienot ārējo putekļu uzsūkšanas vai savākšanas/uzkrāšanas ierīci, sekotiet, lai šāda ierīce tiktu pievienota un pareizi darbotos. *Pielietojot minētās ierīces, samazinās putekļu kaitīgā ietekme uz lietotāja veselību.*

ELEKTROINSTRUMENTA LIETOŠANA UN APKOPE

- a. Nepārslogojiet elektroinstrumentu. Katram darbam izvēlieties piemērotu elektroinstrumentu. *Elektroinstrumentus darbojas labāk un drošāk pie nominālās slodzes.*
- b. Nelietojiet elektroinstrumentu, ja ir bojāts tā slēdzis. *Elektroinstrumentus, kas nevar ieslēgt un izslēgt, ir bīstams lietošanai, un to nepieciešams remontēt.*
- c. Pirms elektroinstrumenta apkopes, regulēšanas vai darbinstrumenta nomaņas atvienojiet tā kontaktakšu no barojošā elektrotilka vai izņemiet no tā akumulatoru. *Šāds drošības pasākums ļauj samazināt elektroinstrumenta nejaunas ieslēgšanas risku.*
- d. Elektroinstrumentu, kas netiek darbināts, uzglabājiet vietā, kur tas nav sasniedzams bērniem un personām, kuras neprot rīkoties ar instrumentu vai nav iepazīnušās ar šo lietošanas pamācību. *Elektroinstrumenti nekompetentu personu rokās ir bīstami.*
- e. Rūpīgi veiciet elektroinstrumenta apkalpošanu. Pārbaudiet, vai kustīgās daļas ir labi salāgotas un nav iespiētas, vai kāda no daļām nav bojāta un vai nepastāv kādi citi apstākļi, kas varētu ietekmēt elektroinstrumenta normālu darbību. Atklājot bojājumus, pirms elektroinstrumenta lietošanas nodrošiniet tam vajadzīgo remontu. *Daudzi nelaimes gadījumu cēloņi ir elektroinstrumenta nepietiekama apkalpošana.*
- f. Savlaicīgi noīriet un uzasiniet griezošos darbinstrumentus. *Rūpīgi kopti darbinstrumenti ar asām griezējšakautnēm retāk iestrēgst un ļauj vieglāk vadīt elektroinstrumentu.*
- g. Lietojiet elektroinstrumentu, papildpiederumus, darbinstrumentus utt. atbilstoši šeit sniegtajiem norādījumiem un attiecīgajam elektroinstrumentam paredzētajā veidā, ņemot vērā apstākļus un veicamā darba raksturu. *Elektroinstrumenta lietošana mērķiem, kuriem tas nav paredzēts, ir bīstama un var novest pie neparedzamām sekām.*

APKALPOŠANA

- a. Nodrošiniet, lai elektroinstrumenta apkalpošanu veiktu kvalificēts personāls, nomaikai izmantojot vienīgi oriģinālās rezerves daļas. *Tas ļauj saglabāt nepieciešamo darba drošības līmeni, strādājot ar elektroinstrumentu.*

DROŠĪBAS NORĀDĪJUMI VISIEM DARBĪEM

DROŠĪBAS NORĀDĪJUMI KOPĪGI SLĪPĒŠANAI, VADU TĪRĪŠANAI, PULĒŠANAI, GREBSANAI UN GRIEŠANAI

- a. Šis elektroinstrumentus ir paredzēts drupināšanai, slīpēšanai, apstrādei ar stiepli suku, pulēšanai un griešanai. *Ņemiet vērā visas elektroinstrumentam pievienotās instrukcijas, norādījumus, attēlus un citu informāciju. Turpmāk sniegto norādījumu neievērošana var kļūt par cēloni elektriskajam triecienam, ugunsgrēkam un/vai smagam savainojumam.*
- b. Neizmantojiet piederumus, kurus ražotājfirma nav paredzējusi šim elektroinstrumentam un ieteikusi lietošanai kopā ar to. *Iespēja nostiprināt piederumu uz elektroinstrumenta vēl negarantē tā drošu lietošanu.*
- c. Piederumu paredzētajam griešanās ātrumam jābūt ne mazākam par elektroinstrumenta maksimālo griešanās ātrumu. *Piederumi, kas griežas ātrāk, nekā tas ir pieļaujams, var tikt bojāti vai atdalīties un aizlidot.*
- d. Darbinstrumentu ārējam diametram un biežumam jāatbilst elektroinstrumenta konstrukcijai un izmēriem. *Nepiemērota izmēra piederumus nevar adekvāti kontrolēt.*
- e. Rītenī ass izmēra, slīpēšanas cilindram un jebkuram citam piederumam precīzi jāder instrumenta darbvārpstā vai turētājapverē. *Piederumi, kas precīzi neatbilst elektroinstrumenta darbvārpstas konstrukcijai, nevienmērīgi griežas, ļoti spēcīgi vibrē un var būt par cēloni kontroles zaudēšanai pār instrumentu.*
- f. Aptverēs uzstādītajiem rītenīem, slīpēšanas cilindriem, griezējiem vai citiem piederumiem, ir jābūt pilnībā ievietotiem turētājapverē vai patronā. *Ja caurumsitējis ir neprecīzi nostiprināts un/vai rītena pārkare ir pārāk liela, uzstādītais rītenis var atdalīties ļoti lielā ātrumā.*
- g. Neizmantojiet bojātus darbinstrumentus. *Ik reizi pirms piederumu lietošanas pārbaudiet, vai tie nav bojāti, piemēram, vai slīpēšanas diski nav atslāņojušies vai ielipājusī, vai slīpēšanas pamatnē nav plaisu un/vai stiepli suku veidojošās stieples nav vaļģas vai atlūzušas. Ja elektroinstrumentus vai darbinstrumentus ir kritis no zināma augstuma, pārbaudiet, vai tas nav bojāts, vai arī izmantotajiem darbam nebojātu darbinstrumentu. Pēc darbinstrumenta apskates un iestiprināšanas ļaujiet elektroinstrumentam darboties ar maksimālo griešanās ātrumu vienu minūti ilgi, turot rotējošo darbinstrumentu drošā attālumā no sevis un citām tuvumā esošajām personām. Bojātie darbinstrumenti šādas pārbaudes laikā parasti salūst.*
- h. Lietojiet individuālos darba aizsardzības līdzekļus. *Atkarībā no veicamā darba rakstura, lietojiet sejas aizsargu vai arī izolējošas vai vajājas aizsargbrilles. Lai aizsargātos no lidojošajām slīpēšanas darbinstrumenta un apstrādājamā materiāla daļiņām, pēc vajadzības lietojiet putekļu aizsargmasku, ausu aizsargus un aizsargcimdus vai arī īpašu priekšautu. Lietotāja acis jāpasargā no lidojošajiem svešķermeņiem, kas dažkārt rodas darba gaitā. Putekļu aizsargmaskai vai respiratoram jāpasargā lietotāja elpošanas ceji no putekļiem, kas veidojas darba laikā. Ilgstoši iedarbojoties stipram troksnim, var rasties paliekoši dzirdes traucējumi.*
- i. Nodrošiniet, lai klātesošās personas atrastos drošā attālumā no darba vietas. *Ikvienam, kas atrodas darba vietas tiešā tuvumā, jālieto individuālie darba aizsardzības līdzekļi. Apstrādājamā priekšmeta atlūzas vai salūzuša darbinstrumenta daļas var lidot ar ievērojamu ātrumu un nodarīt kaitējumu cilvēku veselībai arī zināmā attālumā no darba vietas.*
- j. Veicot darbu, kura laikā griezošais darbinstruments var skart slēptus spriegumnesošus vadus vai elektroinstrumenta vadu, turiet elektroinstrumentu tikai aiz izolētajām noturvirsmām. *Darbinstrumentam skarot spriegumnesošus vadus, spriegums nonāk arī uz instrumenta metāla daļām un var būt par cēloni elektriskajam triecienam.*
- k. Vienmēr instrumentu stingri turiet rokā(s) darba uzsākšanas laikā. *Motora reakcijas griezes moments, tā kā tas paātrinās pilnā ātrumā, var likt instrumentam salocīties.*

- i. Izmantojiet skavas, lai nostiprināt darba virsmu, kad tas ir praktiski. Nekad neturiet mazu apstrādes objektu vienā rokā un instrumentu – otrā, kamēr strādājat. Maza apstrādes objekta nofikses saskaņā *spailēs ļauj jums lietot roku(rokas), lai kontrolētu instrumentu. Apajiem materiāliem, piemēram, dibeljiem, stiepiem, cauruļēm ir tendence rīpot, kamēr tie tiek griezti, un tas var izraisīt materiāla rīpošanu vai „Iekšanu” jūsu virzienā.*
- m. **Netuviniet rotējošu darbinstrumentu elektrokabelim.** Zūdot kontrolei pār instrumentu, darbinstruments var pārgriezt kabeli vai iekerties tajā, kā rezultātā lietotāja roka var saskarties ar rotējošu darbinstrumentu.
- n. **Nenovietojiet elektroinstrumentu, kamēr tajā iestiprinātais darbinstruments nav pilnīgi apstājies.** Rotējošais darbinstruments var skart atbalsta virsmu, kā rezultātā elektroinstrumenti var kļūt nevadāms.
- o. **Pēc materiālu mainīšanas vai pielāgošanas, pārliecinieties, ka turētājpaptveres galviņa, patrona vai citas regulēšanas ierīces ir droši nostiprinātas .** *Valģras regulēšanas ierīces var negaidīti novirzīties, kas var izraisīt kontroles zudumu, rotējošās sastāvdaļas tiks spēcīgi izmestas.*
- p. **Nedarbiniet elektroinstrumentu laikā, kad tas tiek pārņemts.** *Lietotāja apģērbs var nejauši saskarties ar rotējošu darbinstrumentu un aizķerties aiz tā, izraisot ķermeņa daļu saskaršanos ar darbinstrumentu.*
- q. **Regulāri tīriet elektroinstrumenta ventilācijas atveres.** *Dzinēja ventilators ievēl putekļus elektroinstrumenta korpusā, un liela mēģala putekļu daudzuma uzkrāšanās tajā var būt par cēloni elektriskajam triecienam.*
- r. **Nelietojiet elektroinstrumentu ugunsnedrošu materiālu tuvumā.** *Lidojošās dzirksteles šādu materiālus var aizdedzināt.*
- s. **Nelietojiet darbinstrumentus, kuru dzesēšanai nepieciešams šķidrums dzesētājs. Ūdens vai citu dzesējošo šķidrumu lietošana var radīt elektrotraumu vai būt par cēloni elektriskajam triecienam.**
- c. **Nepievienojiet zobzāģi.** *Šādu darbinstrumentu izmantošana var būt par cēloni atslīdēšanai vai kontroles zaudēšanai pār elektroinstrumentu.*
- d. **Vienmēr apstrādājiet materiālu tajā pašā virzienā, kādā griezējama ir pret materiālu (kas ir tajā pašā virzienā kā šķēmbas tiek izmestas).** *Instrumenta lietošana nepareizi virzienā izraisa griezējamas kustību nepareizi virzienā un instrumenta vilkšanu tajā pašā virzienā.*
- e. **Lietojot rotējošas vīles, griezējus, frēzes vai volframa karbīda frēzes, vienmēr kārtīgi nostipriniet materiālu.** *Šie rīteri saķersies, ja nedaudz novirzīsies rievā, var rasties atslīdēšana. Kad griešanas rīteri saķeras, tie parasti salūst. Kad rotējošas vīles, liela ātruma griezēji vai volframa karbīda frēze saķeras, tā var izlekt no rievas un jūs varat zaudēt kontroli pār instrumentu.*

ĪPAŠIE DROŠĪBAS NOTEIKUMI, VEICOT SLĪPĒŠANU UN GRIESANU AR ABRAZĪVAJĒM DISKIEM

- a. Izmantojiet tikai ripas, kas paredzētas jūsu instrumentam un tikai ieteiktajiem mērķiem. Piemēram, nekad neizmantojiet slīpēšanai griešanas diska sānu virsmu. *Abrazīvie griešanas diski ir paredzēti materiālu apstrādei ar malas griezējšķautni, un stiprs spiediens sānu virzienā var tos sagraut.*
- b. **Vītņu abrazīvajiem konusiem ar svečēm izmantot tikai veselus rīteņus serdeņus ar nekompensējamu plecu atloku, kas ir pareiza izmēra un garuma.** *Piemērots caurumsitējs samazina salūšanas iespēju.*
- c. **Neizdariet pārlieku lielu spiedienu uz griešanas disku un nepieļaujiet tā iestrēģšanu.** *Neveidojiet pārāk dziļus griezumus. Pārslodgājot griešanas disku, tas biežāk iekeras vai iestrēģst griezumā, un līdz ar to pieaug arī atslīdēšana vai darbinstrumenta salūšanas iespēja.*
- d. **Izvaieties atrasties rotējošā griešanas diska priekšā vai aiz tā.** *Ja darba laikā lietotājs pārvieto griešanas disku prom no sevis apstrādājamā priekšmeta virzienā, tad atslīdēšana gadījumā elektroinstrumenti ar rotējošu griešanas disku tiks sviests tieši lietotāja virzienā.*
- e. **Pārtraucot darbu vai iestrēģstot griešanas diskam, izslēdziet elektroinstrumentu un turiet to nekustīgi, līdz griešanas disks pilnīgi apstājas.** *Nemēģiniet izvilkēt no griezuma vēl rotējošu griešanas disku, jo šāda darbība var būt par cēloni atslīdēšanai. Apskatiet un regulējiet, lai novērstu diska aizķeršanos un saspiēšanos.*
- f. **Neieslēdziet elektroinstrumentu no jauna, ja tajā iestiprinātais darbinstruments atrodas griezumā.** *Pēc ieslēģšanas nogaidiet, līdz darbinstruments sasniedz pilnu griešanās ātrumu, un tikai tad uzmanīgi turpiniet griešanu. Pretējā gadījumā griešanas disks var iekerties griezumā vai izlekt no tā, kā arī var notikt atslīdēšana.*
- g. **Lai samazinātu atslīdēšanas risku, iestrēģstot griešanas diskam, atbaltstiet griezamā materiāla loksnes vai liela izmēra apstrādājamam priekšmetus.** *Lieli priekšmeti var saliekties paši sava svara iespaidā. Apstrādājama priekšmets jāatbalsta abās pusēs - gan griezuma tuvumā, gan arī priekšmeta malā.*
- h. **Ievērojiet īpašu piesardzību, veidojot padziļinājumus sienās vai citos objektos, kas nav aplūkojami no abām pusēm.** *Iegremdējot griešanas disku materiālā, tas var skart gāzes vadu, ūdensvadu, elektropārvades līniju vai citu objektu, kas savukārt var izraisīt atslīdēšanu.*

ĪPAŠIE DROŠĪBAS NOTEIKUMI, VEICOT APSTRĀDI AR STIEPĻU SŪKU

- a. **Ievērojiet piesardzību, jo pat parasta darba laikā no stieplju pakas var atdalīties un tikt izsviestas**

ATSITIENS UN AR TO SAISTĪTIE NORĀDĪJUMI

Atsitiens ir specifiska instrumenta reakcija, pēkšņi iekēroties vai iestrēģstot rotējošam darbinstrumentam, piemēram, slīpēšanas diskam, slīpēšanas pamatinei, stieplju sukai u.t.t. Saspiēšana vai aizķeršanās izraisa rotējošā piederuma strauju apstāšanos, kas savukārt izraisa nekontrolētu elektroinstrumenta kustību pretēja virzienā. Ja, piemēram, slīpēšanas diska iekēras vai iestrēģst apstrādājamajā priekšmetā, tajā iegremdētā diska mala var izrūties no apstrādājamā materiāla vai izraisīt atslīdēšanu. Šādā gadījumā slīpēšanas disks pārvietojas lietotāja virzienā vai arī prom no viņa, atkarībā no diska rotācijas virziena attiecībā pret apstrādājamo priekšmetu. Turklāt slīpēšanas disks var salūzt. Atsitiens ir sekas elektroinstrumenta nepareizi vai neprasmīgi lietošanai. No tā var izvairīties, ievērojot zināmus piesardzības pasākumus, kas aprakstīti turpmākajā izklāstā.

- a. **Stingri turiet elektroinstrumentu un ienemiet tādu ķermeņa un roku stāvokli, kas vislabāk ļautu pretoties atslīdēšanas spēkam.** *Cilvēks, kurš rīkojas ar instrumentu var novērst pretspēku, ja tiek ievēroti atbilstoši piesardzības pasākumi.*
- b. **Ievērojiet īpašu piesardzību, strādājot stūru un asu malu tuvumā. Nepieļaujiet, lai darbinstruments atlektu no apstrādājamā priekšmeta vai iestrēģtu tajā.** *Saskaroties ar stūriem vai asām malām rotējošais darbinstruments izliecas un atlec no apstrādājamā priekšmeta vai iestrēģst tajā. Tas var būt par cēloni kontroles zaudēšanai pār instrumentu vai atslīdēšanai.*

- atsevišķas stieples. Nepārslodījiet sukas stieples, stipri spiežot uz to. Atlūzušās stieples, kas lido ar lielu ātrumu, var viegli izkļūt caur plānu apģērbu un iedurties ādā.
- b. Ļaujiet sukām griezties vismaz minūti, pirms sākat to lietošanu. Šajā laikā nevienam nevajadzētu stāvēt jums priekšā vienā līnijā ar sukām. *Vajšgie sari var stieples darba laikā atdalīties.*
- c. Turiet instrumentu tā, lai sari atdalītos pretējā virzienā no jums. *Mazas daļiņas un sari fragmenti var atdalīties ar lielu ātrumu un ieķerties jūsu ādā.*
- d. Izmantojot metāla sukas, raugieties, lai apgrieznieu skaits nebūtu lielāks par 15 000 apgr./min.

UZMANĪBU NESTRĀDĀJIET AR MATERIĀLIEM, KAS SATUR AZBESTU (AZBESTS TIEK UZSKATĪTS PAR KANCEROĢĒNU).

UZMANĪBU JA DARBA GAITĀ VAR IZDALĪTIES VESELĪBAI KAITĪGI, UGUNSNEDROŠI VAI SPRĀDZĪNBĪSTAMI PUTEKĻI (DAŽU MATERIĀLU PUTEKĻI TIEK UZSKATĪTI PAR KANCEROĢĒNIEM), LIETOJIET RESPIRATORU UN PIELIETOJIET PUTEKĻU/ SKAIDU ATSŪKŠANAS IERĪCI, JA TO IESPĒJAMS PIEVIENOT.

APKĀRTĒJĀ VIDE

ATBRĪVOŠANĀS NO NOLĪETOTĀJIEM IZSTRĀDĀJUMIEM

Elektroinstruments, tā piederumi un iesaiņojuma materiāli ir jāsašķīro, sagatavojot tos atreizei par pārstrādi apkārtējai videi nekaitīgā veidā.


TĪKAI ES VALSTĪM



Neizmetiet nolietotos elektroinstruments sadzīves atkritumu tvērtņē! Saskaņā ar Eiropas Savienības direktīvu 2012/19/ES par nolietotajām elektriskajām un elektroniskajām ierīcēm un šīs direktīvas atspoguļojumiem nacionālajā likumdošanā, lietošanai nederīgi elektroinstruments jāsavāc, jāizjauca un jānodod atreizei par pārstrādi apkārtējai videi nekaitīgā veidā.

TEHNISKIE PARAMETRI

VISPĀRĒJIE PARAMETRI

	200	3000	4000	4200
Nominālā jauda (W)	125	130	175	175
Nominālais spriegums	230-240 V, 50-60 Hz	230 V, 50 Hz	230-240 V, 50-60 Hz	230-240 V, 50-60 Hz
Turētājaptveres aptverspēja	0,8 mm, 1,6 mm, 2,4 mm, 3,2 mm			
Nominālais ātrums (n)	35 000 apgr./min	33 000 apgr./min	35 000 apgr./min	33 000 apgr./min
 II klases konstrukcija	Celtneicībā izmantojami instrumenti ar dubulto izolāciju			

PAGARINĀTĀJKABEĻI

Lietojiet pilnīgi attīstus un droši izmantojamus pagarinātājkabeļus, kas paredzēti vismaz 5 A strāvai.

DZINĒJA PARAMETRI

Tikai 3000

Šajā multiinstrumentā tiek pielietots ātrgaitas elektrodzinējs ar maināmu griešanās ātrumu. Tas ir paredzēts darbam ar spriegumu 230 V un frekvenci 50 Hz. Vienmēr pārbaudiet, vai padotais spriegums atbilst uz elektroinstrumenta plāksnītes norādītajam spriegumam.

SALIKŠANA

PIRMS APKALPOŠANAS UN DARBINSTRUMENTA VAI TURĒTĀJAPTVERES NOMAIJAS VIENMĒR ATVĪENOJIET MULTIINSTRUMENTU NO ELEKTROTĪKLA.

VISPĀRĒJUS RAKSTUROJUMS

Šim Dremel multiinstrumentam piemīt augsta precizitāte, kas ļauj to izmantot sarežģītu un precīzu darbu veikšanai. Firmas Dremel plašais darbinstrumentu un piederumu klāsts ļauj lietot multiinstrumentu visdažādākajiem uzdevumiem. To skaitā ir tādi sarežģīti darbi, kā slīpēšana, izgriešana, gravēšana, frēzēšana, griešana, tīrīšana un pulēšana.

ATTĒLS: 2-5

- A. Turētājaptveres uzgrieznis
 - B. Turētājaptvere
 - C. Nosegvāciņš vai EZ Twist™ integrētā atslēga/gala vāciņš
 - D. Taustiņš darbvirspas fiksēšanai
 - E. Ieslēgšanas/izslēgšanas slēdzis
 - F. Cilpa piekāršanai
 - G. Barošanas vads
 - H. Slotiņas vāciņš
 - I. Ventilācijas atvere
 - J. Ātruma regulēšanas rīpa
 - K. Turētājaptveres
- EZ informācija
Tikai 4200
L. EZ Change sviras
M. EZ Change patronas

TURĒTĀJAPTVERES

Multiinstrumentam paredzētajiem firmas DREMEL piederumiem ir dažāda izmēra kāti. Lai multiinstrumentu pielāgotu visiem piederumiem, ir pieejamas četru izmēru turētājaptveres. Turētājaptveres izmēru nosaka gredzenu skaits uz tās aizmugures daļas.

6. ATTĒLS

- A. Turētājaptveres uzgrieznis
 - N. 3,2 mm turētājaptvere bez gredzena (480)
 - O. 2,4 mm turētājaptvere ar trim gredzeniem (481)
 - P. 1,6 mm turētājaptvere ar diviem gredzeniem (482)
 - Q. 0,8 mm turētājaptvere ar vienu gredzenu (483)
 - R. Identifikācijas gredzeni
- PIEZĪME:** Daži multiinstrumenti var netikt piegādāti ar visiem četriem turētājaptveru izmēriem. Turētājaptveres var iegādāties arī atsevišķi.

Vienmēr izmantojiet turētājaptveri, kuras izmērs atbilst lietojamā darbinstrumenta kāta izmēram. Nemēģiniet ar

spēku ievietot lielāka izmēra darbinstrumenta kātu mazāka izmēra turētājpaptverē.

TURĒTĀJPAPVERU NOMAŅA

ATTĒLS 7 (200)

ATTĒLS 11 (3000/4000)

ATTĒLS 19 (4200)

- A. Turētājpaptveres uzgrieznis
- C. Korpusa vāciņš (EZ Twist™)
- D. Taustiņš darbvārpstas fiksēšanai
- K. Turētājpaptveres
- S. Atskrūvēšana
- T. Pieskrūvēšana

1. Nospiediet darbvārpstas fiksēšanas taustiņu un, turot to nospiestu, ar roku grieziet darbvārpstu, līdz tā fiksējas. Nenospiediet fiksēšanas taustiņu, kamēr darbvārpsta griežas.
2. Turot nospiestu darbvārpstas fiksēšanas taustiņu, atskrūvējiet un atvienojiet turētājpaptveres uzgriezni. Ja nepieciešams, lietojiet šim nolūkam turētājpaptveres atslēgu.
3. Izvelciet turētājpaptveri no darbvārpstas stiprinājuma.
4. Ievietojiet darbvārpstas stiprinājumā nepieciešamā izmēra turētājpaptveri un ar pirkstiem stingri pieskrūvējiet turētājpaptveres uzgriezni. Nemēģiniet līdz galam pieskrūvēt uzgriezni, ja turētājpaptverē neatrodas darbinstrumenta kāts.

DARBINSTRUMENTU NOMAIŅA

8. ATTĒLS

1. Nospiediet darbvārpstas fiksēšanas taustiņu un, turot to nospiestu, grieziet darbvārpstu, līdz tā fiksējas. Nenospiediet fiksēšanas taustiņu, kamēr darbvārpsta griežas.
2. Turot nospiestu darbvārpstas fiksēšanas taustiņu, atskrūvējiet (bet nenonemiet) turētājpaptveres uzgriezni. Ja nepieciešams, lietojiet šim nolūkam turētājpaptveres atslēgu.
3. Līdz galam ievietojiet turētājpaptverē darbinstrumenta vai piederuma kātu.
4. Turot nospiestu darbvārpstas fiksēšanas taustiņu, ar pirkstiem pieskrūvējiet turētājpaptveres uzgriezni, līdz darbinstrumenta vai piederuma kāts tiek stingri piespiests turētājpaptverē.
PIEZĪME: Lai iegūtu sīkāku informāciju par firmas Dremel darbinstrumenta lietošanu, noteikti izlasiet kopā ar to piegādāto lietošanas pamācību.

Lietoiet tikai firmā Dremel ražotus labi pārbaudītus augstas kvalitātes darbinstrumentus.

EZ TWIST™ INTEGRĒTĀ ATSLĒGA/GALA VĀCIŅŠ

Tikai 3000 un 4000

11. ATTĒLS

C. EZ Twist™ integrētā atslēga/gala vāciņš

Šajā gala vāciņā ir integrēta atslēga, tādējādi ļaujot jums atlaist valīgāk un pievilkt ciešāk turētājpaptveres uzgriezni, neizmantojot turētājpaptveres standarta atslēgu.

1. Atskrūvējiet gala vāciņu no elektroinstrumenta un savietojiet tērauda ieliktni vāciņa iekšpusē ar turētājpaptveres uzgriezni.
2. Ar saslēgtu darbvārpstas fiksatoru pagrieziet gala vāciņu pretēji pulksteņrādītāja kustības virzienam, lai atlaistu valīgāk turētājpaptveres uzgriezni. Nenospiediet fiksēšanas taustiņu, kamēr darbvārpsta griežas.

3. Līdz galam ievietojiet turētājpaptverē darbinstrumenta vai piederuma kātu.
4. Ar saslēgtu darbvārpstas fiksatoru pagrieziet gala vāciņu pretēji pulksteņrādītāja kustības virzienam, lai atlaistu valīgāk turētājpaptveres uzgriezni.
5. Uzskrūvējiet gala vāciņu atpakaļ tā sākotnējā vietā.
PIEZĪME: Lai iegūtu sīkāku informāciju par firmas Dremel darbinstrumenta lietošanu, noteikti izlasiet kopā ar to piegādāto lietošanas pamācību.

Lietoiet tikai firmā Dremel ražotus labi pārbaudītus augstas kvalitātes darbinstrumentus.

DARBINSTRUMENTU LĪDZVAROŠANA

Lai instrumenta darbība būtu precīzāka, svarīgi, lai visi tā darbinstrumenti būtu pareizi līdzsvaroti (gluži, kā automašīnas riepas). Lai iztaisnotu vai noregulētu darbinstrumentu, nedaudz atskrūvējiet turētājpaptveres uzgriezni un pagrieziet darbinstrumentu vai turētājpaptveri par 1/4 apgrieziena. Pieskrūvējiet turētājpaptveres uzgriezni un ieslēdziet multiinstrumentu. To, vai darbinstruments ir līdzsvarots pareizi, vislabāk var noteikt pēc skaņas un izjūtas. Turpiniet šādi pielāgot darbinstrumentu, līdz tas ir optimāli līdzsvarots.

LIETOJOT PAPILDRĪKUS

Jūsu Dremel var tikt aprīkots ar dažādiem palīgriekiem, kas paplašina jūsu instrumenta funkcionālītāti.

PIEZĪME

Visi zemāk nosauktie palīgrieki nav iekļauti komplektā. Lietojiet tikai Dremel pārbaudītus augstas kvalitātes piederumus. Jūs varat pasūtīt palīgriekus Dremel Servisa centrā vai tiešsaistē www.dremel.com, piestiprināšana un piederumu saderība.

1. Izmantojiet Elastīgo Vārpstu (225) precīzām, detalizētām darbām vai grūti aizsniedzamām vietām. SK. 7. LAPPUSI.

PIEZĪME

Lai nodrošinātu optimālu ierīces darbību, divas minūtes pirms ierīces lietošanas darbiniet jauno, elastīgo skrūvuvārpstu uz rotējošā rīka vertikālā stāvoklī.

2. Lietojiet Dremel Veidošanas platformu (576), lai slīpētu un asinātu ideālā 90 vai 45 grādu leņķī. SK. 9. LAPPUSI.
3. Lietojiet Dremel detaļu rokturi (577), lai iegūtu lielāku kontroli pār multiinstrumentu. SK. 8. LAPPUSI.
4. Izmantojiet Dadzfunkciju griešanas komplektu (565/566) kontrolētai griešanai dažādiem materiāliem. SK. 10. LAPPUSI.
5. Izmantojiet Sienu un Grīdu javas noņemšanas komplektu (568), lai izņemtu javu no sienu un grīdu flīžu starpām. SK. 11. LAPPUSI.
6. Lietojiet līniju un apļu griezēju (678), lai izveidotu perfektus un taisnus griezumus. SK. 12. LAPPUSI.
7. Lietojiet Taisna leņķa papildrīku (575), lai lietotu piederumus taisnā leņķī grūti aizsniedzamās vietās. SK. 13. LAPPUSI.
8. Lietojiet Komforta aizsardzības papildrīku, lai pasargātu sevi no putekļiem un dzirkstelēm. SK. 14. LAPPUSI.

DARBA UZSĀKŠANA

LIETOŠANA

Pirmais solis multiinstrumenta lietošanā ir tā iepazīšana.

Paturiet multiinstrumentu rokā un izjūtiēt tā svaru un līdzsvarojumu. Pierodiet pie tā izstieptās konusveida formas. Tā ļauj turēt multiinstrumentu līdzīgi tam, kā tiek turēts zīmulis vai pildspalva.

Netuviniet elektroinstrumentu sejai. Darba laikā darbinstrumenti var tikt bojāti un to daļas var lidot prom ar lielu ātrumu.

Turot elektroinstrumentu, nenosedziet ar roku tā ventilācijas atveres. Nosegtas ventilācijas atveres var būt par cēloni dzinēja pārkaršanai.

SVARĪGI! Lai pierastu pie multiinstrumenta lielā griešanās ātruma, veiciet apstrādes mēģinājumus ar nevajadzīgu materiāla atgriezumu. Atcerieties, ka multiinstrumentus vislabāk darbojas pie pietiekoši liela ātruma, kopā ar to izmantojot pareizi izvēlētas firmas Dremel darbinstrumentus un piederumus. Lietojot multiinstrumentu, ja vien iespējams, strādājiet ar nelielu spiedienu uz darbinstrumenta. Lēni tuviniet rotējošo darbinstrumentu apstrādājamā priekšmeta virsmai un ļaujiet tam saskarties ar virsmu punktā, no kura vēlaties sākt apstrādi. Uzmanīgi vadiet instrumentu pa apstrādājamo virsmu, minimāli piespiežot ar roku. Ļaujiet piederumam paveikt darāmo. Parasti vislabāk ir veikt vairākus atsevišķu gājienu ar instrumentu, nevis visu darbu vienā gājienā. Ar darbinstrumentu viegli skariet apstrādājamo virsmu, jo tad elektroinstrumentu ir vieglāk vadīt un samazinās iespēja kļūties.

ELEKTROINSTRUMENTA TURĒŠANA

Multiinstrumentu ir vieglāk vadīt, turot to kā zīmuli starp īkšķi un rādītājpirkstu. 13. ATTĒLS
Multiinstrumentu ieteicams turēt kā golfa nūju, ja veicams smagāks darbs, piemēram, slīpēšana vai griešana. 14. ATTĒLS

GRIEŠANĀS ĀTRUMS

Lai konkrētā uzdevuma izpildei izvēlētos atbilstošu ātrumu, veiciet apstrādes mēģinājumu, izmantojot materiāla atgriezumu.

BĪDĀMS "IESL./IZSL." ("ON/OFF") SLĒDZIS)
Instrumentu var IESLĒGT (ON) ar bīdāmu slēdzi, kas izvietots tā korpusa augšējā daļā.
LAI IESLĒGTU RĪKU (ON), pabīdiet slēdzi uz priekšu.
LAI IZSLĒGTU RĪKU (OFF), pabīdiet slēdzi atpakaļ.

AUGSTAS VEIKTSPĒJAS DZINĒJS
Šis instruments ir aprīkots ar spēcīgu augstas veiktspējas rotācijas instrumenta dzinēju. Šāds dzinējs nodrošina instrumentam augstu funkcionalitāti, jo ļauj ar tā palīdzību darbināt dažādas firmas Dremel papildierīces.

ELEKTRONISKĀ ATGRIEZENISKĀ SAITE
Šim instrumentam ir iekšējā elektroniskās atgriezeniskās saites sistēma, kas nodrošina "mierīgu iedarbināšanu", mazinot spriegumu, kas, ieslēdzot instrumentu, rodas lielā griezes momenta dēļ. Šī sistēma arī paredzēta, lai saglabātu nemainīgu iepriekš atlasītu ātrumu starp ierīce darbību tukšgaitā un darbību slodzes režīmā.

ĀTRUMA REGULĒŠANAS RIPA
Šim instrumentam ir ātruma regulēšanas ripa. Instrumenta ātrumu var regulēt darbības laikā, iepriekš noregulējot ripu kādā no iestatījumiem vai režīmā starp tiem.

Rotācijas instrumenta griešanās ātrumu var regulēt, pārbīdot regulatoru uz tā korpusa. 12. ATTĒLS

Iestatījumiem atbilstošs aptuvenais griešanās ātrums

200 modelis	
Slēdža iestatījumi	Ātruma diapazons (Apgriezieni/min)
Mazs ātrums	15 000
Liels ātrums	35 000
3000 modelis	
Slēdža iestatījumi	Ātruma diapazons (Apgriezieni/min)
1-2	10 000-14 000
3-4	15 000-19 000
5-6	20 000-23 000
7-8	24 000-28 000
9-10	29 000-33 000
Modelis 4000 un 4200	
Slēdža iestatījumi	Ātruma diapazons (Apgriezieni/min)
5	5 000
10	10 000
*15	15 000
20	20 000
25	25 000
30	30 000
33 (tikai 4000)	33 000
35 (tikai 4200)	35 000

* Izmantojot metāla sukuks, raugieties, lai apgriezienu skaits nebūtu lielāks par 15 000 apgr./min.

Lai noteiktu apstrādājamajam materiālam un lietojamajam darbinstrumentam atbilstošu griešanās ātruma uzstādījumu, izmantojiet lappusēs 4-7 sniegto tabulu.

Vairumu darbu iespējams veikt, darbinot elektroinstrumentu ar maksimālo griešanās ātrumu. Taču dažus materiālus (dažu veidu plastmasas un metālus) var bojāt siltums, kas pie liela griešanās ātruma izdalās apstrādes vietā, tāpēc tie jāapstrādā ar relatīvi nelielu griešanās ātrumu. Neliels griešanās ātrums (15 000 apgr./min. vai mazāks) parasti ir optimāls, veicot pulēšanu ar filcpulēšanas piederumiem. Visu veidu apstrāde ar suku ir veikama ar zemiem apgriezieniem, kas ļauj novērst stieplu atdalīšanos no pamatnes. Darbinot elektroinstrumentu ar nelielu griešanās ātrumu, ļaujiet tam darīt darbu pašam. Lielāku griešanās ātrumu ieteicams izmantot, apstrādājot cietas koka šķirnes, metālu un stiklu un veicot urbšanu, gravēšanu, griešanu, frēzēšanu, šķērsfrēzēšanu un gropju iefrēzēšanu kokā.

Daži norādījumi attiecībā uz elektroinstrumenta griešanās ātrumu.

- Plastmasa un citi materiāli ar zemu kušanas temperatūru jāgriez ar nelielu griešanās ātrumu.
- Materiālu pulēšana un tīrīšana ar stieplu suku jāveic ar griešanās ātrumu, kas nepārsniedz 15000 apgr./min., jo tas ļauj novērst sukuks un apstrādājamā materiāla sabojāšanu.
- Koka griešana jāveic ar lielu griešanās ātrumu.
- Dzels un tērauda griešana jāveic ar lielu griešanās ātrumu.
- Ja ātrgriezējūda griešanas disks sāk vibrēt, tas parasti norāda, ka diska griešanās ātrums ir pārāk mazs.
- Alumīniju, vara, svina un cinka sakausējumus un alvu var griezt, izmantojot dažādus ātrumus, kas

jāizvēlas atkarībā no veicamā darba rakstura. Lai novērstu griežamā materiāla pielipsanu griešanas darbinstrumentam, pārklājiet darbinstrumentu ar parafīnu vai citiem eļļojošajiem šķidrumiem (taču ne ar ūdeni).

PIEZĪME: Ja apstrāde nenotiek ar pietiekošu ātrumu, elektroinstrumenta veiktspēja neuzlabosies, palielinot spiedienu uz to. Lai panāktu vēlamo rezultātu, mēģiniet lietot cita tipa darbinstrumentu vai izmainiet elektroinstrumenta griešanas ātrumu.

APKOPE UN REMONTS

UZMANĪBU VIENMĒR ATVIEŅOJIET INSTRUMENTU NO STRĀVAS PIRMS REGULĒJAT, MAINĀT PIEDERUMUS, VEICAT APKOPI, TĪRĀT, UTT. TAS SAMAZINA INSTRUMENTA NEJAUŠAS IESLĒGŠANAS RISKU.

UZMANĪBU NODROŠINIET, LAI ELEKTROINSTRUMENTA APKALPOŠANU VEIKTU KVALIFICĒTS PERSONĀLS, NOMAĪNAI IZMANTOJOT VIENĪGI ORIGINĀLĀS REZERVES DAĻAS. MĒS IESAKĀM VISUS APKALPOŠANAS DARBUS VEIKT FIRMAS DREMEL PILNVAROTĀ TEHNISKĀS APKALPOŠANAS IESTĀDĒ. TAS NODROŠINĀS INSTRUMENTA DROŠĪBU. ELEKTROINSTRUMENTA PROFILAKTISKĀS APKALPOŠANAS LAIKĀ, KO VEICIS NEPILNVAROTS PERSONĀLS, VAR TIKT IZMAIŅĪTS IEKŠĒJO SAVIENOTĀJU UN CITU SASTĀVDALU NOVIETOJUMS, KAS VAR RADĪT NOPIETNAS BRIESMAS LIETOTĀJAM.

PIEZĪME
Jūs varat tikai pārbaudīt un nomainīt oglekļa slotiņas. Instrumentā nav citu apkopjamu detaļu.

TĪRĪŠANA

1. Tīriet instrumenta ventilācijas atveres, slēdži un sviras ar saspiestu sausu gaisu.

UZMANĪBU NEMĒGINIET TĪRĪT INSTRUMENTU, IEVADOT TĀ ATVERĒS SMAILUS PRIEKŠMETUS.

UZMANĪBU LIETOJIET AIZSARGBRILLES, LAI PASARGĀTU ACIS.

2. Instrumenta virsmu tīriet ar mitru lupatiņu.

UZMANĪBU NETĪRIET INSTRUMENTU AR TĪRĪŠANAS LĪDZEKĻIEM UN ŠĶĪDINĀTĀJIEM, PIEMĒRAM, BENZĪNU, OGLEKĻA TETRAHLORĪDU, HLORĒTIEM TĪRĪŠANAS LĪDZEKĻIEM, AMONJAKU UN MĀJSAIMNIECĪBĀ IZMANTOJAMIEM LĪDZEKĻIEM, KAS SATUR AMONJAKU. TIE VAR SABOJĀT PLASTMASAS DAĻAS.

OGLES SLOTIŅU UZTURĒŠANA

Izņemot 4000

Lai saglabātu augstāko iespējamo dzinēja efektivitāti, ik pēc 40-50 darba stundām pārbaudiet slotiņu nodilumu. Pārbaudiet slotiņas arī tad, ja instruments darbojas nestabili, zaudē jaudu vai izdod neierastas skaņas.

UZMANĪBU LIETOJOT ELEKTROINSTRUMENTU AR NODILUŠĀM SLOTIŅĀM, DZINĒJS VAR TIKT NEATGRIEZENISKI SABOJĀTS. NOMAĪNAI LIETOJIET VIENĪGI FIRMAS DREMEL ORIGINĀLĀS SLOTIŅAS.

1. Atvienojiet instrumentu no strāvas un novietojiet to uz tīras virsmas.
2. Noņemiet abus slotiņu vāciņus ar turētājaptveres atslēgu kā ar skrūvgriezi. ATTĒLS 15 (200/3000), ATTĒLS 17 (4200).
3. Noņemiet abas slotiņas no instrumenta, pavelkot piestiprinātās atsperes. ATTĒLS 16 (200/3000), ATTĒLS 18 (4200).
4. Pārbaudiet abas slotiņas. Ja slotiņa ir tsāka par 3mm un/vai oglekļa slotiņas virsma ir rauņa vai bedraina, aizvietojiet to ar jaunu.
 - a. Noņemiet atsperi no slotiņas.
 - b. Izmetiet veco slotiņu un uzlieciet atsperi jaunajai.

PIEZĪME

Lai panāktu labāku instrumenta darbību, abas tā slotiņas jānomaina arī tad, ja nolietojusies ir tikai viena no tām.

5. Ievietojiet ogles slotiņas (ar uzliktajām atsperēm) atpakaļ instrumentā. Ir tikai viens veids, kā slotiņu var ievietot instrumentā.
6. Nomainiet slotiņu vāciņus, pagriežot tos pulksteņa rādītāja kustības virzienā. Slotiņu vāciņu pieskrūvēšanai lietojiet turētājaptveres atslēgu, taču NEPIEVELCIET VĀCIŅUS PĀRĀK STINGRI!
7. Skatīt attēlu, lai atsāktu lietot instrumentu.

TEHNISKĀ APKOPE UN GARANTĪJA

UZMANĪBU NAV LIETOTĀJA APKALPOJAMU DAĻU. ELEKTROINSTRUMENTA PROFILAKTISKĀS APKALPOŠANAS LAIKĀ, KO VEICIS NEPILNVAROTS PERSONĀLS, VAR TIKT IZMAIŅĪTS IEKŠĒJO SAVIENOTĀJU UN CITU SASTĀVDALU NOVIETOJUMS, KAS VAR RADĪT NOPIETNAS BRIESMAS LIETOTĀJAM. Mēs iesakām visus apkalpošanas darbus veikt firmas Dremel pilnvarotā tehniskās apkalpošanas iestādē. **TEHNISKĀS APKOPES SPECĪALISTI:** pirms apkopes vai tīrīšanas atvienojiet elektroinstrumentu un/vai uzlādes ierīci no elektrobarošanas avota.

Šā DREMEL izstrādājuma garantija atbilst starptautiskajā un nacionālajā likumdošanā noteiktajām prasībām; garantija neattiecas uz bojājumiem, ko izraisījis normāls nodilums un nolietojums, izstrādājuma pārslodze vai nepareiza izmantošana.

Pretenziju gadījumā nosūtiet neizjauktu instrumentu vai uzlādes ierīci kopā ar iegādāto apliecināšanu dokumentu uz tuvāko specializēto tirdzniecības vietu.

SAZINĀŠANĀS AR DREMEL

Plašāku informāciju par Dremel piedāvājumu, atbalsta dienestu un karsto palīdzības līniju skatiet vietnē www.dremel.com.

Dremel, Konijnenberg 60, 4825 BD, Breda, Nīderlande



لا توجد أجزاء داخلية قابلة للصيانة من جانب المستخدم. قد يؤدي إجراء الصيانة الوقائية بمعرفة أفراد غير معتمدين إلى توصيل الأسلاك والمكونات الداخلية بشكل خاطئ مما قد يتسبب في وجود خطر بالغ. ونوصي بأن يتم إجراء جميع عمليات صيانة الأداة بمعرفة مركز صيانة Dremel. أفراد الخدمة: افصلوا الأداة وأو الشاحن من مصدر الطاقة قبل الصيانة.

يتم ضمان منتج DREMEL هذا بما يتفق مع اللوائح الإلزامية/المخصصة للدولة؛ ويستثنى من هذا الضمان التلف الناتج عن الجلي والتآكل العادي أو زيادة الحمل أو التعامل الخاطئ.

في حالة وجود شكوى، أرسل الأداة أو الشاحن دون تفكيك بالإضافة إلى حجة الشراء إلى الوكيل.

الاتصال بشركة DREMEL

انتقل إلى www.dremel.com للحصول على مزيد من المعلومات حول مجموعة منتجات Dremel المتنوعة، والدعم، والخط الساخن الخاص بشركة Dremel.

Dremel, Konijnenberg 60, 4825 BD Breda، هولندا

تحذير أفضل الأداة من مصدر التيار الكهربائي قبل تنفيذ أية تعديلات أو تغيير الملحقات، أو الصيانة أو التنظيف وغير ذلك. فهذا يقلل من خطر تشغيل الأداة بشكل غير مقصود.

تحذير يجب إصلاح الأداة الكهربائية لدى شخص مؤهل مختص بالإصلاح يستخدم قطع الغيار المتطابقة فقط. ونوصي بأن يتم إجراء جميع عمليات صيانة الأداة بمعرفة مركز صيانة DREMEL. حيث سيضمن ذلك الحفاظ على سلامة الأداة الكهربائية. قد يؤدي إجراء الصيانة بمعرفة أفراد غير معتمدين إلى توصيل الأسلاك والمكونات الداخلية بشكل خاطئ، مما قد يتسبب في وجود خطر بالغ.

ملحوظة

يمكنك فقط فحص الفرش الكربونية واستبدالها. لا توجد أجزاء أخرى قابلة للخدمة داخل الأداة.

التنظيف

1. نظف فتحات التهوية، والمفاتيح والأزرع باستخدام الهواء المضغوط.

تحذير ولا تحاول تنظيف الأداة عن طريق إدخال أشياء مستدقة الطرف عبر الفتحة.

تحذير ارتد النظارات الواقية لحماية عينيك.

2. قم بتنظيف سطح الأداة بقطعة قماش رطبة.

تحذير لا تنظف الأداة بعوامل تنظيف ومحاليل مذيبة مثل الجازولين، وريعاي وكوربيد الكربون، ومحاليل التنظيف المذيبة التي تتضمن الكلور والشادر والمنظفات المنزلية التي تتضمن الشادر. فقد تتسبب في تلف الأجزاء البلاستيكية.

صيانة الفرش الكربونية

استثناء 4000

للحفاظ على أقصى كفاءة للموتور، افحص الفرش للكشف عن الاهتراء كل 40-50 ساعة. افحص أيضا الفرش عندما تعمل الأداة بشكل غير مستقر، أو تفقد الطاقة أو تُصدُر ضوضاء غير طبيعية.

تحذير يؤدي استخدام الأداة مع فرش بالية إلى التلف الدائم للموتور. استخدم الفرش البديلة الأصلية من DREMEL فقط.

1. أفضل الأداة وضعها على سطح نظيف.
 2. أزل أغشية الفرشتان باستخدام مفتاح ربط الأداة مثل المفك.
 3. الصورة 15 (200/3000)، الصورة 17 (4200)، أزل الفرشتين من الأداة عن طريق سحب الزنبركات المتصلة.
 4. الصورة 16 (200/3000)، الصورة 18 (4200)، افحص كلتا الفرشتين إذا كانت الفرشاة أقصر من 3 ملم وأو إذا كان سطح الفرشاة خشن أو به ندبات، استبدل فرشاة الكربون بأخرى جديدة.
 - a. أزل الزنبرك من الفرشاة.
 - b. خالص من الفرشاة القديمة وضع الزنبرك على الفرشاة الجديدة.
- ملحوظة
- في حالة وجود فرشاة واحدة بالية، يجب استبدال كلتا الفرشتين للحصول على أفضل أداء للأداة.

5. ضع الفرش الكربونية (بالزنبرك) في الأداة مرة أخرى. هناك طريقة واحدة فقط لكي يتم تثبيت الفرشاة مرة أخرى في الأداة.
6. استبدل أغشية الفرشاة عن طريق إدارة الأغشية في اتجاه حركة عقارب الساعة. ولاحكام الربط، استخدم مفتاح الربط، ولكن لا تتبالغ في الربط!
7. راجع الاستخدام الأولي لبداية استخدام الأداة مرة أخرى.

الطرز 200

إعدادات المقام	نطاق السرعة (دورة في الدقيقة)
منخفضة	15.000
عالية	35.000

الطرز 3000

إعدادات المقام	نطاق السرعة (دورة في الدقيقة)
1-2	10.000-14.000
3-4	15.000-19.000
5-6	20.000-23.000
7-8	24.000-28.000
9-10	29.000-33.000

الطرز 4000 و4200

إعدادات المقام	نطاق السرعة (دورة في الدقيقة)
5	5.000
10	10.000
15*	15.000
20	20.000
25	25.000
30	30.000
33 (4000 فقط)	33.000
35 (4200 فقط)	35.000

* لا تتجاوز سرعة 15000 دورة في الدقيقة عند استخدام الفرش السليكية.

راجع جدول إعدادات السرعة في الصفحات 4-7 للمساعدة في تحديد السرعة المناسبة للمادة التي يتم العمل فيها والأداة الملحقة التي سيتم استخدامها.

يمكن إنجاز معظم المهام باستخدام الأداة وهي في أعلى ضبط. وعلى الرغم من ذلك، قد تتلف بعض المواد (بعض المواد البلاستيكية والمعادن) بسبب الحرارة المتولدة نتيجة السرعة العالية وينبغي العمل فيها بسرعات منخفضة نسبياً. يعتبر التشغيل منخفض السرعة (دورة في الدقيقة أو أقل) هو الأفضل عادةً لعمليات الصقل التي تعمل باستخدام الأدوات الملحقة للصقل الأملس. وتتطلب جميع تطبيقات التنظيف باستخدام الفرشاة سرعات تشغيل أقل لتجنب تساقط الأسلاك من الحامل. اترك أداء الأداة ينجز العمل لك عند استخدام إعدادات السرعة المنخفضة. وتعتبر السرعات الأعلى هي الأفضل في حالة الأخشاب الصلبة والمعادن والزجاج، ومن أجل الحفر، والنحت، والقطع، والتوجيه، والتشكيل.

بعض الإرشادات المتعلقة بسرعة الأداة:

- ينبغي قطع البلاستيك والمواد الأخرى التي تُتَوَّب عند درجات الحرارة المنخفضة بالسرعات المنخفضة.
- يجب أن تتم عمليات التلميع والصقل والتنظيف بفرشاة سلكية عند سرعات لا تزيد عن 15.000 دورة في الدقيقة لمنع إتلاف الفرشاة والمادة.
- ينبغي قطع الخشب بسرعة عالية.
- ينبغي قطع الحديد والفولاذ بسرعة عالية.
- في حالة بدء أداة قطع الفولاذ ذات السرعة العالية بالاهتزاز، فيشير ذلك عادة إلى تشغيلها بسرعة منخفضة جداً.
- يمكن قطع سبائك الألومنيوم، والسبائك النحاسية، وسبائك الرصاص، وسبائك الزنك والقصدير عند سرعات متباينة وذلك حسب نوع القطع الذي تقوم به. استخدم البرافين (وليس الماء) أو أي مادة تزيق أخرى مناسبة على القاطع لمنع التصاق مادة القطع بين القاطع.

ملحوظة: زيادة الضغط على الأداة ليست هي الحل عند عدم التشغيل بالشكل المناسب. قم بتجريب أداة ملحقة مختلفة أو إعداد سرعة مختلف للوصول إلى النتيجة المطلوبة.

تغيير الملحقات

4. استخدم طاقم التقطيع متعدد الأغراض (565/566) للتحكم في القطع في العديد من المواد. انظر الصفحة 10.
5. استخدم أداة إزالة الأسمنت من الحوائط والأرضيات (568) لإزالة الأسمنت من بين خطوط الحائط والأرضيات. انظر الصفحة 11.
6. استخدم أداة التقطيع المستقيمة والدائرية (678) لعمل ثقب مثالية وقطوعات مستقيمة. انظر الصفحة 12.
7. استخدم المرفق ذا الزاوية اليمنى (575) لاستخدام الملحقات في الزاوية اليمنى بالإمكان التي يصعب الوصول إليها. انظر الصفحة 13.
8. استخدم مرفق الوافي المريح لحماية نفسك من الغبار والشرر. انظر الصفحة 14.

بدء التشغيل

الاستخدام

تتمثل أول خطوة في استخدام الأداة متعددة الاستخدامات في التعرف على "ملمسها". احملها في يدك واشعر بوزنها واتزانها. وتلمس الطرف المستقيم للمبيت. حيث ينتج هذا الطرف المستقيم الإسماك بالأداة مثل القلم الرصاص أو القلم الحبر. أمسك الأداة دائماً بحيث تكون بعيدة عن وجهك. يمكن أن تتعرض الأداة الملحقة للتلف أثناء الإسماك بها وقد تظهر بعيداً عند وصولها إلى السرعة. لا تغط فتحات التهوية ببببك عند الإسماك بالأداة. فقد يتسبب سد فتحات التهوية في ارتفاع درجة حرارة الموتور.

ها!م! قم بتجربة ذلك على مادة كشمط أولاً لمعرفة كيفية أداء الأداة عند استخدام السرعة العالية. وتذكر بأن الأداة متعددة الاستخدامات الخاصة بك ستقدم أفضل أداء عن طريق إتاحة السرعة بالإضافة إلى كماليات وملحقات Dremel المناسبة للقيام بأصالك. ولا تضغط على الأداة أثناء استخدامها إذا كان ذلك ممكناً. وبدلاً من ذلك، اخفض الأداة الملحقة الدوارة نوعاً ما إلى سطح العمل واتركها تلامس القطعة التي تريد أن تبدأ منها. ركز على توجيه الأداة أثناء العمل باستخدام القليل من الضغط من يدك. دع الملحق ينجز العمل. عادة يكون من الأفضل القيام بسلسلة من التمريرات باستخدام الأداة بدلاً من إنجاز المهمة بالكامل من خلال تمريرة واحدة. توفر اللزمة المعتدلة أفضل تحكم وتقلل من احتمالية الخطأ.

الإسماك بالأداة

الحصول على أفضل تحكم في العمل، أمسك الأداة متعددة الاستخدامات مثل القلم للحصول بين إصبعي الإبهام والسبابة. الصورة رقم 13 يتم اتباع طريقة "ضرب الإسماك" في عمليات التشغيل الأصعب مثل التجليخ أو القطع. الصورة 14

سرعات التشغيل

استخدم قطعة من المادة للتدريب كي تحدد السرعة المناسبة لكل مهمة.

مفتاح "التشغيل/إيقاف التشغيل" المنزلق

يتم "تشغيل" الأداة عن طريق المفتاح المنزلق الموجود في الجانب العلوي من مبيت الموتور.

لضبط الأداة على وضع "تشغيل"، حرك المفتاح للأمام.

لضبط الأداة على وضع "إيقاف"، حرك المفتاح للخلف.

موتور الأداة العالي

يتم تزويد الأداة بموتور عال الأداء للدوارة. ويزيد هذا الموتور من تحديده استخدام الأداة الدوارة عن طريق تشغيل ملحقات إضافية من Dremel.

نظام الملاحظات الإلكتروني

يتم تزويد الأداة الخاصة بك بنظام داخلي للملاحظات الإلكترونية والذي يوفر "بداية التشغيل" بكمية محدودة من التيار الكهربائي والتي تقلل من الضغوط الواقعة بسبب بدء التشغيل بوزم مرتفع. كما يساعد هذا النظام في الاحتفاظ بالثبات الفعلي للسرعة المحددة مسبقاً بين ظروف التحميل وعدم التحميل.

قرص السرعات المتفاوتة

تم تزويد الأداة بقرص للسرعات المتفاوتة. ويمكن ضبط السرعة أثناء التشغيل عن طريق الضبط المسبق للقرص على أي إعداد من الإعدادات أو بين أي منها.

يتم التحكم في سرعة الأداة الدوارة عن طريق ضبط هذا القرص الدوار الموجود على المبيت. الصورة رقم 12

الصورة رقم 8

1. اضغط على زر قفل عمود الدوران وقم بإدارة عمود الدوران يدوياً حتى يتم تشغيل قفل عمود الدوران. لا تقم بتشغيل زر قفل عمود الدوران أثناء وجود الأداة متعددة الاستخدامات قيد التشغيل.
 2. قم بفتح صامولة القابض (ولا تقم بإخراجها) عند تشغيل زر قفل عمود الدوران. استخدم مفتاح ربط القابض إذا لزم الأمر.
 3. أدخل اللقمة أو ساق الأداة الملحقة بالكامل في القابض.
 4. أدخل باصبيك وربط صامولة القابض حتى يمسك القابض باللقمة أو بساق الأداة الملحقة عند تشغيل زر قفل عمود الدوران.
- ملحوظة: تأكد من قراءة التعليمات المرفقة مع ملحق Dremel للحصول على المزيد من المعلومات حول استخدامه.

لا تستخدم سوى ملحقات Dremel عالية الأداء والتي تم اختبارها.

غطاء الفوهة / مفتاح الربط الدمج EZ Twist™

3000 و 4000 فقط

الصورة 11

C. غطاء الفوهة / مفتاح الربط الدمج EZ Twist™

يوجد مفتاح ربط دمج في غطاء الفوهة هذا يسمح بإرخاء صامولة القابض وإحكام ربطها بدون استخدام مفتاح ربط القابض القياسي.

1. قم بفتح غطاء الفوهة من الأداة وصف المخدل الفولاني داخل الغطاء مع صامولة القابض.
 2. قم بتدوير غطاء الفوهة في عكس اتجاه عقارب الساعة لإرخاء صامولة القابض أثناء تشغيل زر قفل عمود الدوران. لا تقم بتشغيل زر قفل عمود الدوران أثناء وجود الأداة متعددة الاستخدامات قيد التشغيل.
 3. أدخل اللقمة أو ساق الأداة الملحقة بالكامل في القابض.
 4. قم بتدوير غطاء الفوهة في اتجاه عقارب الساعة لإحكام صامولة القابض أثناء تشغيل زر قفل عمود الدوران.
 5. أحمك ربط غطاء الفوهة مرة أخرى في موضعه الأصلي.
- ملحوظة: تأكد من قراءة التعليمات المرفقة مع ملحق Dremel للحصول على المزيد من المعلومات حول استخدامه.

لا تستخدم سوى ملحقات Dremel عالية الأداء والتي تم اختبارها.

ضبط اتزان الملحقات

من المهم في أعمال الضبط أن تكون جميع الملحقات في حالة اتزان جيدة (تماماً) كما هو الحال في إطار سيارتك، لضبط أداة ملحقة وموازنتها، قم بإرخاء صامولة القابض قليلاً وقم بلف الأداة الملحقة أو القابض ربع لفة، وأعد إحكام ربط صامولة القابض أو قم بإدارة الأداة الدوارة، وينبغي أن تكون قادراً على التعرف عن طريق الصوت والملمس على تشغيل الأداة الملحقة في حالة اتزان، واستمر في الضبط بهذه حتى يتم الحصول على أفضل اتزان.

استخدام الملحقات

من الممكن تزويد Dremel الخاصة بك بملحقات مختلفة تزيد من وظائف الأداة.

ملحوظة

ليست كل الملحقات الواردة أثناء مرفقة في الطاقم الخاص بك. لا تستخدم سوى ملحقات Dremel عالية الأداء والتي تم اختبارها! يمكنك طلب الملحقات من خلال مركز خدمة Dremel أو قم بزيارة موقع www.dremel.com للتعرف على الملحقات المتوافقة.

1. استخدم العمود المرن (225) لتنفيذ العمل الذي يتطلب دقة واهتمام بالتفاصيل أو الأماكن التي يصعب الوصول إليها. انظر الصفحة 7.

ملحوظة

للحصول على الأداء المثالي، اترك العمود المرن الجديد يعمل بسرعة كبيرة على أدواتك المتعددة الاستخدامات في وضع رأسي لمدة دقيقتين قبل الاستخدام.

2. استخدم منصة التشكيل من (576) Dremel) للصفرة والتجليخ بزوايا 90 و 45. انظر الصفحة 9.
3. استخدم مقبض العمل الدقيق من (577) Dremel) للتحكم بشكل أفضل في الأداة متعددة الاستخدامات لديك. انظر الصفحة 8.

تحذيرات أمان خاصة بعمليات استخدام الفرشاة السلكية

- تنبه إلى أن الشعر السلكي قد يتطاير أثناء استخدام الفرشاة حتى أثناء التشغيل العادي. لا تضغط بشكل زائد على الأسلاك من خلال وضع حمولة زائدة على الفرشاة. قد يتخرب الشعر السلكي الملابس الخفيفة و/أو البشرة بسهولة.
- دع الفرش تعمل بسرعة لمدة دقيقة واحدة على الأقل قبل استخدامها. خلال هذا الوقت لا يجب وقوف أي شخص أمام أو على محاذة الفرشاة. سيتطاير الشعر السلكي أو الأسلاك أثناء التشغيل.
- وجه ناتج تطاير الفرشاة السلكية الدوارة بعيداً عنك. فقد تتطاير قطع صغيرة وأسلاك في سرعات الدوران العالية أثناء استخدام هذه الفرش وقد تصيب جلدك.
- لا تتجاوز سرعة 15000 دورة في الدقيقة عند استخدام الفرش السلكية.



لا تعمل في أسطح تحتوي على الأسبستوس (يعتبر الأسبستوس مادة مسرطنة).



اتخذ الإجراءات الوقائية أثناء العمل حيث يمكن أن تنشأ الاتربة التي قد تضر بصحة الفرد، أو قد تكون قابلة للاشتعال أو الانفجار (تعتبر بعض الاتربة مسرطنة)؛ ارتد قناعاً واقياً من الاتربة وعامل على استخلاص الاتربة/الشرائح عند المقابلة للربط.

البيئة

التخلص من البطارية

يجب فرز الماكينة والملحقات والعبوة لإعادة تدوير صديقة للبيئة.

خاص بالدول الأوروبية فقط

لا تتخلص من الأدوات الكهربائية في النفايات المنزلية! يجب تجميع الأدوات الكهربائية التي لم تعد قابلة للاستخدام بشكل منفصل والتخلص منها بطريقة مناسبة بيئياً وذلك بموجب التوجيه الأوروبي 2012/19/EC الخاص بنفايات المعدات الكهربائية والإلكترونية وتنفيذه في القانون الوطني.



المواصفات

مواصفات عامة

	200	3000	4000	4200
الطقة المعيارية (بالوات)	125	130	175	175
تقدير الجهد الكهربائي	230-240 فولت، 50-60 هرتز	230 فولت، 50 هرتز	230-240 فولت، 50-60 هرتز	230-240 فولت، 50-60 هرتز
سعة القابض	0.8 مم، 1.6 مم، 2.4 مم، 3.2 مم			
السرعة المعيارية (n)	35,000 دورة في الدقيقة	33,000 دورة في الدقيقة	35,000 دورة في الدقيقة	33,000 دورة في الدقيقة
التركيب من الفئة الثانية	أدوات تركيب معزولة مزودة			

أسلاك التطويل

استخدم أسلاك تطويل آمنة وممتدة تماماً بسعة 5 أمبير.

مواصفات الموتور

3000 فقط

تستخدم الأداة متعددة الاستخدامات موتوراً ذا سرعة متغيرة. وقد تم تزويد بأسلاك ليعمل على جهد كهربائي 230 فولت، 50 هرتز. تحقق دائماً من أن إمدادات التيار الكهربائي مماثلة لما هو موضح على لوحة تسمية الأداة.

المجموعة

احرص دائماً على فصل الأداة متعددة الاستخدامات قبل تغيير الملحقات أو تغيير أدوات القبض على الأشياء أو صيانة الأداة.

مواصفات عامة

تتميز أداة Dremel متعددة الاستخدامات بأنها أداة ضبط عالية الجودة يمكن استخدامها القيام بمهام تفصيلية ومعقدة. وينتج النطاق الواسع للكماليات والملحقات الخاصة بشركة Dremel أن تقوم بإجراء مجموعة متنوعة وكبيرة من المهام. وتشتمل تلك المجموعة على مهام مثل الصفر باستخدام الرمل، والنحت، والنقش، والتنظيف، والتلميع.

الصورة: 2-5

- صامولة القابض
- القابض
- غطاء المبيت أو غطاء الفوهة / مفتاح الربط المدمج EZ Twist™
- زر قفل عمود الدوران
- مفتاح التشغيل/الإيقاف
- أداة التعليق
- سلك الطاقة
- غطاء الفرشاة
- فتحات التهوية
- قرص السرعات المتفاوتة
- مفتاح ربط القابض

معلومات EZ

4200 فقط

L. أذرع EZ Change

M. طرف EZ Change

الأدوات القابضة

تتوافر ملحقات Dremel للأداة متعددة الاستخدامات التي تأتي بأحجام مختلفة لساق الأداة. وتتوافر أدوات قابضة بأربعة أحجام لتلائم أحجام الساق المختلفة. ويتم تحديد أحجام القابض عن طريق الحلقات الموجودة على الجانب الخلفي للقابض.

الصورة رقم 6

- صامولة القابض
- N. قابض بدون حلقة 3.2 مم (480)
- O. قابض بثلاث حلقات 2.4 مم (481)
- P. قابض بحلقتين 1.6 مم (482)
- Q. قابض بحلقة واحدة 0.8 مم (483)
- R. حلقات التعريف

ملحوظة: قد لا تشتمل بعض أطقم الأداة متعددة الاستخدامات على أحجام القابض الأربعة كلها، تتوافر أدوات القبض على الأشياء كل على حدة.

استخدم دائماً القابض الذي يتطابق مع حجم ساق الأداة الملحقة التي تخطط لاستخدامها. ولا تدخل بالقوة ساقاً قطرها أكبر في قابض أصغر حجماً.

تغيير أدوات القبض على الأشياء

الصورة 7 (200)

الصورة 11 (3000/4000)

الصورة 19 (4200)

- صامولة القابض
 - غطاء المبيت (EZ Twist™)
 - زر قفل عمود الدوران
 - K. مفتاح ربط القابض
 - S. للإرخاء
 - T. للإحكام الربط
- اضغط على زر قفل عمود الدوران واستمر في الضغط عليه إلى أسفل ورم بإدارة عمود الدوران يدوياً حتى يتم تشغيل قفل عمود الدوران. لا تتم بتشويق زر قفل عمود الدوران أثناء وجود الأداة متعددة الاستخدامات قيد التشغيل.
 - قم بترك صامولة القابض وإخراجها عند تشغيل زر قفل عمود الدوران. استخدم مفتاح ربط القابض إذا لزم الأمر.
 - اخلع القابض عن طريق سحبه وتحريره من عمود الدوران.
 - قم بتركيب القابض ذي الحجم المناسب بالكامل في عمود الدوران وأعد تركيب صامولة القابض وربطها بأصابعك. لا تحكم ربط الصامولة تماماً عند عدم تركيب لفة أو أداة ملقحة.

تحذيرات أمان شائعة في عمليات التلجيج، أو الصنفرة بالرمل، أو التنظيف بالفرشاة السلكية، أو الصقل، أو عمليات القطع بالمسح.

- a. تم تصميم هذه الأداة الكهربائية لتقوم بوظيفة أداة التلجيج، أو أداة الصنفرة، أو الفرشاة السلكية، أو أداة الصقل أو أداة القطع. قم بقراءة كافة تحذيرات السلامة والتعليمات والأشكال التوضيحية والموصفات المرفقة مع هذه الأداة الكهربائية. فقد يؤدي الإخفاق في الالتزام بكافة التعليمات المدرجة أدناه إلى التعرض لصدمة كهربائية أو حرق وأو إصابة خطيرة.
- b. لا تستعمل التوايح التي لم يوضح باستخدامها ولم يخصصها المنتج لهذه العدة الكهربائية بالذات. إن مجرد إمكانية تثبيت التوايح بالعدة الكهربائية لا تكفل إمكانية الاستعمال بأمان.
- c. يجب أن توافق قيمة سرعة دوران محلق التلجيج المسموح به على الأقل قيمة سرعة دوران القصوى المذكورة على الأداة الكهربائية. إن ملحقات التلجيج التي تدور بسرعة تزيد عن السرعة المسموحة، قد تتكسر وتنتظير.
- d. يجب أن يتوافق كلا من قطر ونقش عدد الشغل مع قيم القياسات بالعدة الكهربائية. لا يمكن التحكم بالملحقات ذات المقاسات الخاطئة بشكل كاف.
- e. يجب أن تتركب أطراف التلجيج وشفاط الوصل وأطواق التلجيج أو غيرها من الملحقات على محاور دوران أداة التلجيج بالأداة الكهربائية بدقة. إن الملحقات التي لا تتركب على محور دوران أداة التلجيج بالأداة الكهربائية بدقة تدور بشكل غير منتظم وتتميز بشددة وقد تؤدي إلى فقدان التحكم بها.
- f. يجب إدخال أقراص التلجيج المثبتة على العمود، وأدوات القطع أو الملحقات الأخرى بشكل كامل في القابض والظرف. إذا لم يكن العمود مثبت بشكل كاف وأروكان الجزء المتدل من القرص طويل للغاية، فقد يصعب القبض المثبت غير محكم ويخرج عن الشغل التالفة. يجب مبعث القرص التالفة.
- g. لا تستخدم عدد الشغل التالفة. أفحص الأداة الملحقة مع العجلات المكشطة قبل الاستخدام للتحقق من التشققات والشروخ، وسادة الدعم للكشف عن الشروخ أو التمزق أو البلى الزائد، أو الفرشاة السلكية للكشف عن الأسلاك المفككة أو المتسكرة. افحص الأداة الكهربائية أو الأداة الملحقة في حالة سقوطها للكشف عن التلف أو قم بتركيب أداة ملحقة خالية من التلف. إن تكدست بعد الشغل وركبتها، حافظ على إبقائها وغيرك من الأشخاص على بعد عن مستوى عدد الشغل الدوار، وشلل العدة الكهربائية بعد الشغل الأقصى لمدة دقيقة واحدة. إن عدد الشغل التالفة غالباً ما تتكسر خلال هذه المدة التجريبية.
- h. ارتد عتاد وقاية شخصي. استخدم واقي الوجه أو نظائير الأمان أو نظارات الأمان وذلك حسب الاستخدام. ارتد عند الضرورة قناع لوقاية من الغبار وواقية سماع وقفاذات واقية أو مريول خاص يجب عنك جسيمات التلجيج والمواد الدقيقة. يجب وقاية العينين من الجسيمات الغريبة المتطايرة التي تنتج عن الاستعمالات المختلفة. يجب أن تقوم الواقية للتلصص والواقية من الغبار بتزييح الأجزاء الناتجة عن الاستخدام. قد تصاب بفقدان السمع إن تعرضت لضجيج عال لفترة طويلة.
- i. تنبه إلى ابتعاد الآخرين عن مجال عملك بمسافة آمنة. ينبغي أن يرتدي كل من يطبخ ملحقات القطع مع سلك "منصل بالكهرباء" سيودي إلى "وصول التيار الكهربى" إلى الأجزاء المعدنية المكشوفة وقد يعرض المشغل لصدمة كهربائية.
- j. لا تمسك الأداة الكهربائية إلا باستخدام مقابض معزولة عند القيام بعملية تشغيل. قد تتلامس فيها أداة القطع مع أسلاك مختفية أو مع السلك الخاص بها. تلامس ملحقات القطع مع سلك "منصل بالكهرباء" سيودي إلى "وصول التيار الكهربى" إلى الأجزاء المعدنية المكشوفة وقد يعرض المشغل لصدمة كهربائية.
- k. امسك الأداة بإحكام بيدك اليمن أثناء بدء التشغيل. يمكن أن يتسبب عزم الدوران المكسي من زيادة سرعة الموتور في أن تلف الأداة.
- l. استخدم كلابات لتدعيم قطعة العمل متى أمكن. لا تمسك قطعة عمل صغيرة بيد واحدة والجزء الأخرى الأخرى أثناء استخدامها. تثبيت قطعة العمل الصغيرة على الكلاب يسمح لك باستخدام بيديك للتحكم في الأداة. المواد المستديرة مثل قضبان الأوتاد والأنايبين والمواسير تكون عرضة للدوران أثناء القطع ويمكن أن تتسبب في أثناء اللمة أو تطائير تجاهك.
- m. حافظ على إبعاد كابل الشبكة الكهربائية عن عدد الشغل الدوار. إن فقدت السيطرة على الجهاز فقد يُقَطع أو يتكلم كابل الشبكة الكهربائية وقد تتسبب يدك أو ذراعك إلى عدة الشغل الدوار.
- n. لا تترك العدة الكهربائية أبداً قبل أن تتوقف عدد الشغل عن الحركة تماماً. قد تعلق الأداة الملحقة الدوار في السطح وتفتك التحكم في الأداة الكهربائية.
- o. بعد تغيير اللقم أو إجراء أية تعديلات، تأكد من أن صامولة القابض والظرف أو أي أجهزة ضبط محكمة الربط أجزاء الضبط غير المحكمة يمكن أن يتغير مكانها بشكل غير متوقع مسببة فقدان السيطرة أو فك المكونات الدوار وتطايرها بشددة.
- p. لا تترك الأداة الكهربائية قيد الحركة أثناء حملها. قد تتكلم ثيابك عند ملامسة عدة الشغل بشكل غير مقصود وقد تنفرض عدة الشغل في جسدك.

- q. نظف فححات تهوية الأداة الكهربائية بشكل منتظم. ستقوم مروحة الموتور بسحب التراب إلى داخل الهيكل وقد يتسبب التراكم المتزايد للمساحيق المعدنية في المخاطر الكهربائية.
- r. لا تستخدم العدة الكهربائية على مقربة من المواد سريعة الاشتعال. قد يؤدي الشرر إلى اشتعال هذه المواد.
- s. لا تستخدم عدد الشغل التي تتطلب مواد التبريد المسالدة. قد يؤدي استعمال الماء أو غيره من مواد التبريد المساللة إلى حدوث الصدمات الكهربائية.

حركات الآلة المفاجئة والتحذيرات المتعلقة بها

- a. الصدمات الارتدادية هي عبارة عن رد الفعل الفجائي على أثر عدة الشغل الدوار المتكلمة أو المستقصية. كقصر التلجيج وصحن التلجيج والفرشاة المعدنية والخب. يؤدي التكلب أو الاستعصاء إلى توقف عدة الشغل الدوار بشكل مفاجئ ويتم بذلك تسارع العدة الكهربائية التي فقدت التحكم بها بعكس اتجاه دوران عدة الشغل عند مكان الاستعصاء.
- b. إن استعصمى أو تكلب قرص التلجيج مثلاً في قطعة الشغل، فقد تنتمط حافة قرص التلجيج التي عطلت في ملام التشل مما يؤدي إلى انحراف قرص التلجيج أو إلى حدوث صدمة ارتدادية. يتحرك قرص التلجيج عندئذ إما نحو المستخدم، أو مبتعداً عنه حسب اتجاه دوران القرص عند مكان الاستعصاء. قد تكسر أقراص التلجيج أيضاً أثناء ذلك.
- c. إن الصدمة الارتدادية هي نتيجة لاستخدام العدة الكهربائية بشكل خاطئ أو غير صحيح، ويمكن تجنبها من خلال إجراءات الاحتياط الملائمة اللاحقة الذكر.
- a. ابيضض على العدة الكهربائية بإحكام وركز جسدك وذراعك بوضع يسمح لك بصدق قوى الصدمات الارتدادية. يمكن للمستخدم أن يسيطر على قوى الصدمات الارتدادية وزرهم رد الفعل من خلال إجراءات الاحتياط المناسبة.
- b. تنبه جيداً أثناء العمل في مجال الزوايا والحواف الحادة وما إلى ذلك. ترجح عدة الشغل الدوار التي تتكلمب عن الزوايا والحواف الحادة أو عند تارتد.
- c. لا تعمل شفرة المشارة مسننة. فمثل هذه الشفرات تؤدي إلى الصدمات الارتدادية أو إلى فقدان السيطرة عليها.
- d. دائماً أثناء اللمة في قطع العمل فغيا اتجاه خروج حافة القطع من قطعة العمل (وهو نفس اتجاه تآثر الرايش) إدخال الأداة في الاتجاه الخاطئ بسبب انكسار اللمة وسحب الأداة في اتجاه هذا الإدخال.
- e. عند استخدام المبراد الدوار، أقراص القطع، أدوات القطع عالية السرعة أو أدوات القطع الممنوع من كريبيد التجسطين، قم بتثبيت العمل بشكل محكم. ستقلق هذه الأقراص إذا أصبحت مائلة قليلاً في الفتحة ويمكن أن تتكسر. عندما يطبق قرص القطع عادة ما يتكسر القرص. عندما يطبق المبراد الدوار، وأدوات القطع عالية السرعة أو أقراص القطع الممنوعة من كريبيد التجسطين يمكن أن تنتظير من الفتحة وقد تفقد السيطرة على الأداة.

تعليمات أمان خاصة للتلجيج، القطع و الطحن

- a. استخدم أنواع العجلات المخصصة للأداة الكهربائية هذه فقط وغطاء الوقاية المخصص للعجلة المحددة. فمثلاً: لا تقم بالتلجيج بواسطة غطاء الجانبى لقرص القطع مطلقاً. إن أقراص القطع مخصصة لإزاحة المادة بواسطة حافة القرص؛ قد يؤدي تأثير القوى على هذه الأقراص من الجانب إلى كسرها.
- b. بالنسبة للمخروط المكشط الملوب والمقابس استخدم فقط أعداد العجلات غير التالفة ذات الحواف غير التالفة ذات الحجم والطول المناسبين. الأعداد الصحيحة منتقل من احتمالية الانكسار.
- c. تجنب "خشر" قرص القطع أو الضغط بقوة مفرطة. لا تقم بقطع المقاطع شديدة العمق. إن فرط تحميل قرص القطع يزيد استهلاكه واحتمال التكلب أو الاستعصاء. وبذلك حدوث الصدمات الارتدادية أو كسر القرص.
- d. تجنب التلجيج المتواجد أمام وخلف قرص القطع الدوار. إن حركت قرص القطع في قطعة الشغل مبعداً إياه عن جسدك، فقد يتم قذف العدة الكهربائية مع القرص الدوار عليك مباشرة في حال حدوث صدمة ارتدادية.
- e. عند قطع العجلة أو عند إصافة العجلة لأي سبب من الأسباب، أوقف تشغيل الأداة الكهربائية وحافظ على ثابت الأداة الكهربائية دون حركة حتى تتوقف العجلة تماماً. لا تحاول سحب القرص الدوار إلى خارج المقطع أبداً وقد تنتج عن ذلك صدمة ارتدادية. ابحث عن سبب التكلب أو الاستعصاء واصل على إثره.
- f. لا تدع تشغيل القطع في قطعة العمل. وأمهل العجلة حتى تصل إلى سرعتها القصوى وأعد إدخالها في القطع بحرص. وإلا فقد يتكلم القرص، فيفتقر إلى خارج قطعة الشغل أو قد يسبب صدمة ارتدادية.
- g. اسند الصنمان أو قطع الشغل الكبيرة على تقلل خطر الصدمات الارتدادية الناتجة من قرص قطع مستصص. قد تتخني قطع الشغل الكبيرة من جراء وزننا الذاتي. يجب أن تسند قطعة الشغل من الطرفين وأيضاً على مقربة من مكان القطع ومن الحافة.
- h. احترس بشكل خاص عند إجراء "القطع الجيبية" في الجدران القديمة أو غيرها من المجالات المحيطة الرطوية. قد يؤدي قرص القطع المغلوس إلى حصول صدمة ارتدادية عند قطع خطوط الغاز أو الماء أو الكهرباء أو غيرها من الأغراض.

الرموز المستخدمة



يرجاء قراءة هذه التعليمات



يجب استخدام حماية السمع



يجب استخدام حماية العين



يجب استخدام قناع الغبار



التركيب من الفئة الثانية



لا تتخلص من الأدوات الكهربائية، والملحقات ومواد التغليف عن طريق تجميعها سويًا في النفايات المنزلية.

تحذيرات عامة لأمان الأداة الكهربائية



تحذير

اقرأ جميع تحذيرات الأمان وجميع التعليمات.

قد يؤدي عدم اتباع التعليمات والتحذيرات إلى صدمة كهربائية، وأو حريق، وأو إصابة بالغة.

احفظ جميع التحذيرات والتعليمات للرجوع إليها في المستقبل. يشير مصطلح "الأداة الكهربائية" الوارد في التحذيرات إلى أداك الكهربائية التي يتم تشغيلها من مصدر تيار رئيسي (غير الأسلاك) أو أداك الكهربائية التي يتم تشغيلها باستخدام البطارية (يون أسلاك).

الأمان في منطقة العمل

- حافظ على نظافة منطقة العمل وإضاءتها الجيدة. تشجع المناطق التي تسودها الفوضى والظلام على وقوع الحوادث.
- لا تقم بتشغيل الأدوات الكهربائية في مناطق قابلة للانفجار، كما في حال وجود سوائل قابلة للاشتعال أو غازات أو أتربة. فقد ينتج عن الأدوات الكهربائية شرارة قد يتسبب في اشتعال الأتربة أو الأبخرة.
- أبعد الأطفال والمتفرجين أثناء تشغيل أداة كهربائية. فقد يتسبب شرود ذهنك في فقدانك للسيطرة.

الأمان الكهربائي

- يجب أن يتوافق قابس الأداة الكهربائية مع المآخذ. لا تقم بتعديل القابس بأي شكل مطلقًا. لا تستخدم أي قوابس مهيأة مع الأدوات الكهربائية المتصلة بالأرض (المورضة). ستعمل القوابس غير المعدلة والمآخذ المتوافقة على تقليل خطر حدوث صدمة كهربائية.
- تجنب ملامسة الجسم للأسطح المتصلة بالأرض أو المورضة مثل الأنابيب والدفايات وأفران الطهي والثلاجات. هناك خطر متزايد لحدوث صدمة كهربائية في حالة ملامسة جسمك للأرض المورضة أو المتصلة بالأرض.
- لا تعرض الأدوات الكهربائية لظروف الطقس المعطرة أو الرطبة. حيث سيؤدي الماء الذي يدخل في أداة كهربائية إلى زيادة خطر حدوث صدمة كهربائية.
- لا تستخدم السلك بشكل خاطئ. لا تقم أبدًا باستخدام السلك لحمل الأداة الكهربائية أو جذبها أو فصلها. أبقِ السلك بعيدًا عن الحرارة أو الزيوت أو الحواف الحادة أو الأجزاء المتحركة. كما تزيد الأسلاك المشابكية أو التالفة من خطر حدوث الصدمة الكهربائية.

- استخدم سلك استطالة مناسبًا للاستخدام الخارجي عند تشغيل أداة كهربائية في الأماكن الخارجية. يؤدي استخدام سلك مناسب للاستخدام الخارجي إلى تقليل خطر حدوث صدمة كهربائية.
- إذا كان من الضروري تشغيل الأداة الكهربائية في مكان رطب، فاستخدم مصدر طاقة محميًا بقاطع دائرة التسرب الأرضي (ELCB). يقلل استخدام قاطع دائرة التسرب من خطر الصدمة الكهربائية.

السلامة الشخصية

- كن متنبهاً، وانتبه إلى ما تفعله، وتحلّ بحسن التمييز عند تشغيل أداة كهربائية. لا تستخدم أداة قوة عندما تكون مجهذاً أو تحت تأثير العقاقير أو الكحول أو الأدوية. فقد يؤدي السهو للحظة أثناء تشغيل الأدوات الكهربائية إلى إصابة جسدية خطيرة.
- استخدم معدات حماية شخصية. ارتد واقي عين على الدوام. استقل معدات الوقاية مثل قناع فلتره الأتربة، أو أحذية الأمان المضادة للثقل، أو الخوذة أو معدات وقاية السمع التي يتم استخدامها في ظروف مناسبة من الإصابات الشخصية.
- منع بدء التشغيل غير المقصود. تأكد من وجود المفتاح في وضع إيقاف التشغيل قبل توصيل الأداة بمصدر الطاقة و/أو حزمة البطارية أو رفعها أو حملها. يؤدي حمل الأدوات الكهربائية - مع وجود إصبعك على المفتاح أو توصيل الطاقة للأدوات الكهربائية التي يكون المفتاح بها في وضع التشغيل - إلى وقوع حوادث.
- قم بإزالة أي مفتاح ضبط أو مفتاح ربط قبل تشغيل الأداة الكهربائية. قد يتسبب ترك مفك أو مفتاح في الجزء الدوار من الأداة الكهربائية في حدوث إصابة جسدية.
- لا تتخذ أوضاعًا يخل فيها توازنك. حافظ على توازنك وثبات قدمك طوال الوقت. يؤدي ذلك إلى التحكم بشكل أفضل في الأداة الكهربائية في المواقف المفاجئة.
- ارتد الملابس المناسبة. لا ترتد ملابس فضفاضة أو جواهر. أبقِ شعرك وملابسك وقفازيك بعيدًا عن الأجزاء المتحركة. فقد تعلق الملابس الفضفاضة أو الجواهر أو الشعر الطويل بالأجزاء المتحركة.
- إذا كانت الأجهزة مزودة لتوصيل وحدات تجميع الأتربة واستخلاصها، فتأكد من توصيل هذه الأجهزة واستخدامها بالشكل المناسب. قد يؤدي استخدام هذه الأجهزة إلى تقليل المخاطر المتعلقة بالأتربة.

استخدام الأداة الكهربائية والعناية بها

- لا تستخدم الأداة الكهربائية بقوة مفرطة. استخدم الأداة الكهربائية الصحيحة للتطبيق الذي تجريه. مستنجز الأداة الكهربائية الصحيحة المهمة بشكل أفضل وأكثر أمانًا في النطاق الذي تم تصميمها من أجله.
- لا تستخدم الأداة الكهربائية في حالة تعذر تشغيلها أو إيقاف تشغيلها باستخدام المفاتيح. تمثل أية أداة كهربائية يتعذر التحكم فيها بالمفتاح خطرًا ويجب إصلاحها.
- افصل القابس من مصدر الطاقة أو حزمة البطارية من الأداة الكهربائية قبل القيام بأي تعديلات أو تغيير الملحقات أو تخزين الأدوات الكهربائية. تقلل إجراءات السلامة الوقائية تلك خطر بدء تشغيل الأداة الكهربائية بشكل غير مقصود.
- قم بتخزين الأدوات الكهربائية المعطلة بعيدًا عن متناول الأطفال ولا تسمح للأشخاص الذين ليسوا على دراية بالأداة الكهربائية أو بهذه التعليمات أن يقوموا بتشغيل الأداة الكهربائية. وتمثل الأدوات الكهربائية خطرًا عندما تقع في أيدي مستخدمين غير مدربين.
- الحفاظ على الأدوات الكهربائية. وافحص الأداة الكهربائية للتأكد من ضبط الأجزاء المتحركة أو عدم إصقاف حركتها، ومن كسر الأجزاء، وأي حالة أخرى قد تؤثر في تشغيل الأداة الكهربائية. في حالة تلف الأداة الكهربائية، يجب إصلاحها قبل الاستخدام. هناك العديد من الحوادث الناتجة عن صيانة الأدوات الكهربائية بشكل سيئ.
- حافظ على حدة أدوات القطع وتظافها. تتخفف احتمالات تعطل أدوات القطع التي يتم صيانتها بشكل جيد والمجهزة بحواف قطع حادة كما تكون أسهل في التحكم.
- استخدم الأداة الكهربائية والملحقات وأجزاء الأداة وما إلى ذلك بما يتفق مع هذه التعليمات مع الأخذ في الاعتبار ظروف العمل والعمل المراد إنجازه. يؤدي استخدام الأداة الكهربائية في عمليات تشغيل تختلف عن تلك المصممة لها إلى التعرض لمواقف خطيرة.

الصيانة

- يجب إصلاح الأداة الكهربائية لدى شخص مؤهل مختص بالإصلاح يستخدم قطع الغيار المتطابقة فقط حيث يضمن ذلك الحفاظ على سلامة الأداة الكهربائية.

Dremel
Konijnenberg 60
4825 BD Breda
The Netherlands

C/N