

Montageinstruktion for F1144

Rengøring af blandingsbatterier

Hvert blandingsbatteris overflade og funktion efterses og kontrolleres enkeltvis, før de forlader fabrikken.

Følg nedenstående vejledning for at beskytte og bevare overfladen:

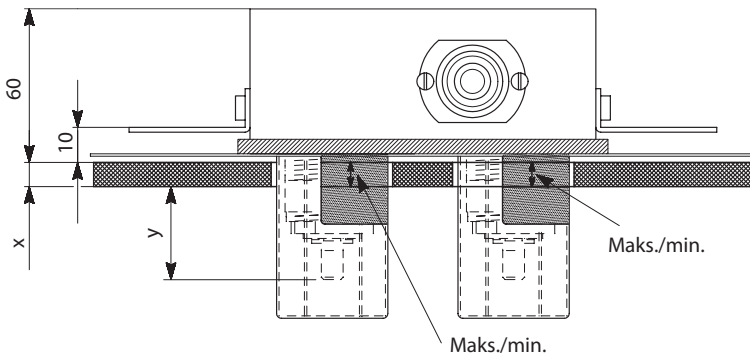
Kromoverflader samt polerede messingoverflader rengøres med en blød klud og væske, syrefri rengøringsmiddel uden slibemiddel eller med sæbevand.

Kalkaflejringer kan fjernes med almindelig husholdningseddike.

Farvede lakoverflader mister deres skinnende udseende, hvis de rengøres med midler, der indeholder slibemiddel. Brug kun rent vand eller fortyndet rengøringsmiddel. Kalkaflejringer kan fjernes med almindelig husholdningseddike.

Luftblander
Kalk i luftblander: Anbring luftblanderen i husholdningseddike, og lad den ligge i blød, indtil kalken er opløst.

Mål

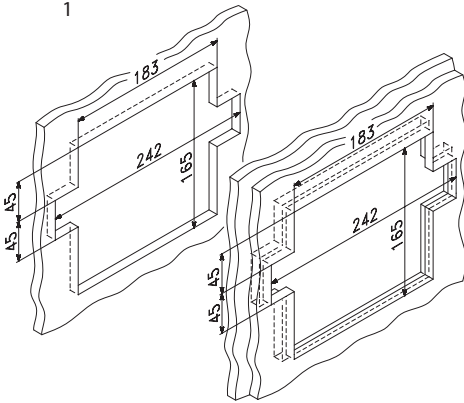


Vejledning til montering af skjulte blandingsbatterier i letvægtsvæg (18 mm eller 2 x 13 mm)

Udskæring, letvægtsvæg - 18 mm

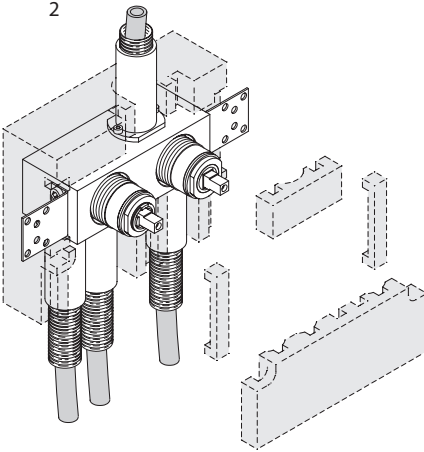
Udskæring, letvægtsvæg - 2 x 13 mm

1



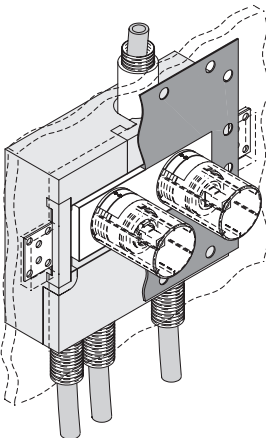
1/2" tilslutning til kobberør, plasticrør eller stålør
og samling af styrendåse

2



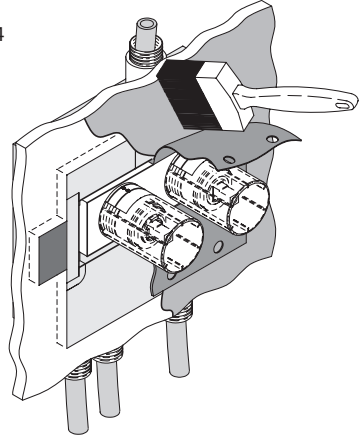
Tilmuring med membran

3



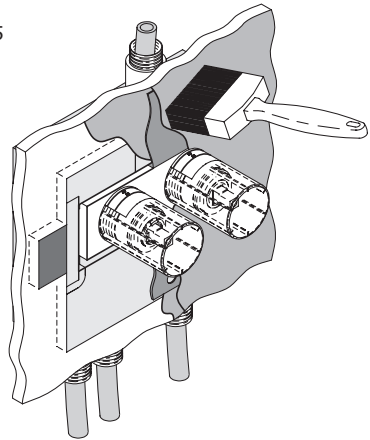
Bestrygning - 1. gang under gummimembranen

4



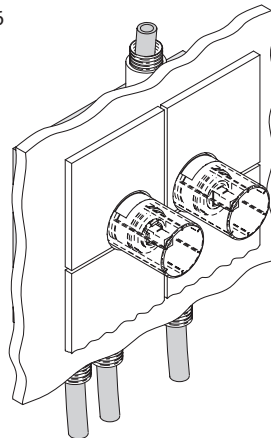
Bestrygning - 2. gang over gummimembranen

5



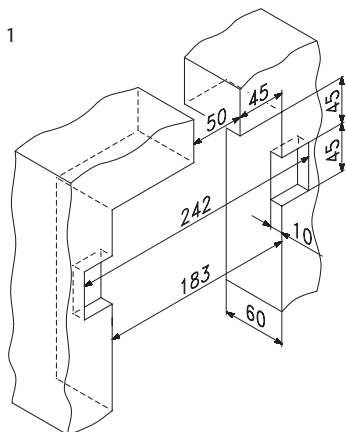
Vægbeklædning, f.eks. fliser

6

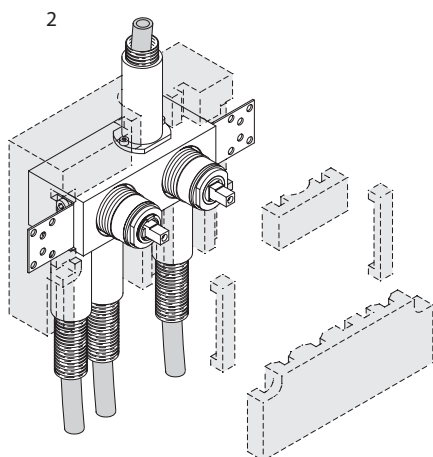


Vejledning til montering af skjulte blandingsbatterier i murstensvæg

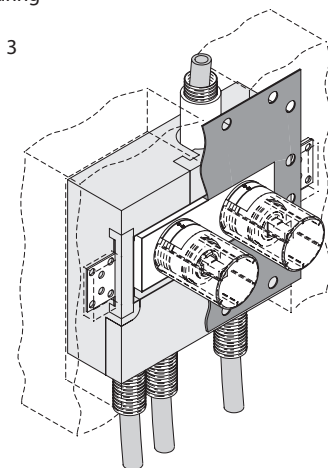
Udskæring, murværk



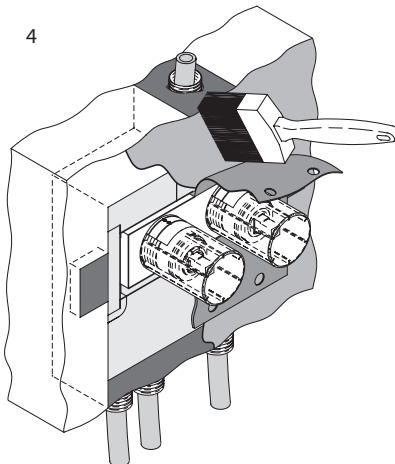
1/2" tilslutning til kobberør, plasticør (PEX-rør) eller stålør



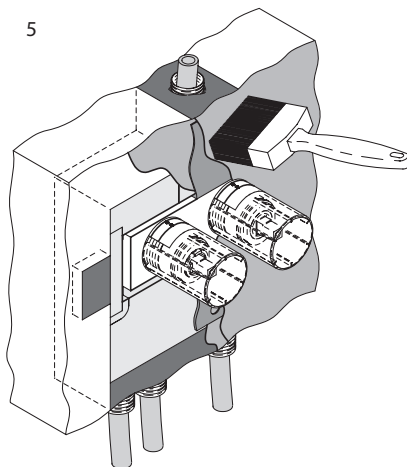
Tilmuring



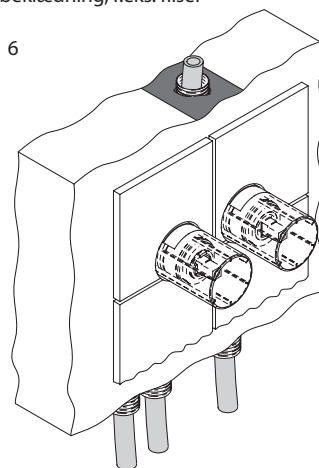
Bestrygning - 1. gang under gummimembranen



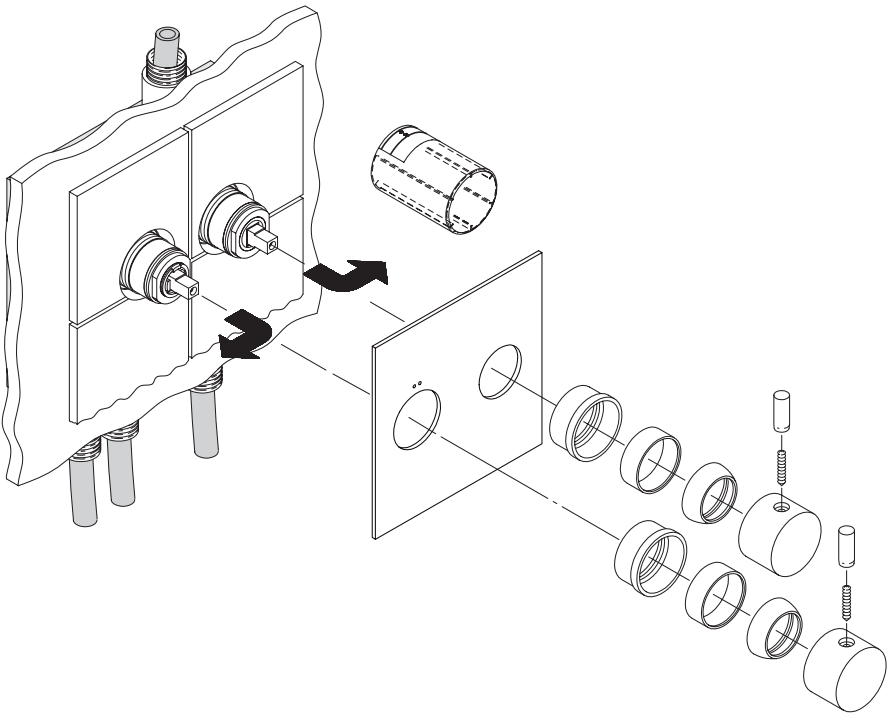
Bestrygning - 2. gang over gummimembranen



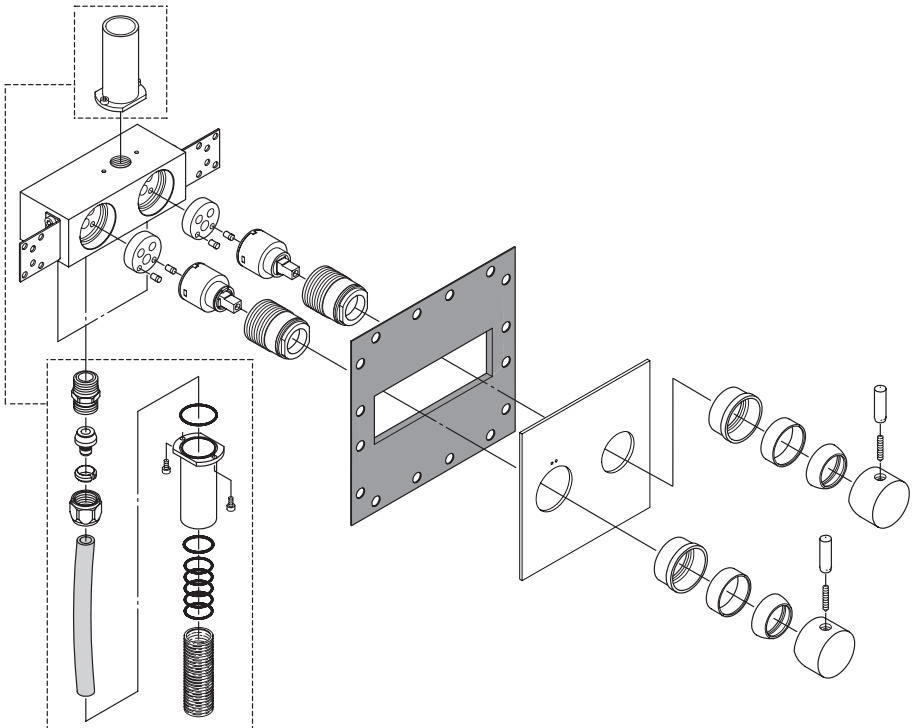
Vægbeklædning, f.eks. fliser



Slutsamling

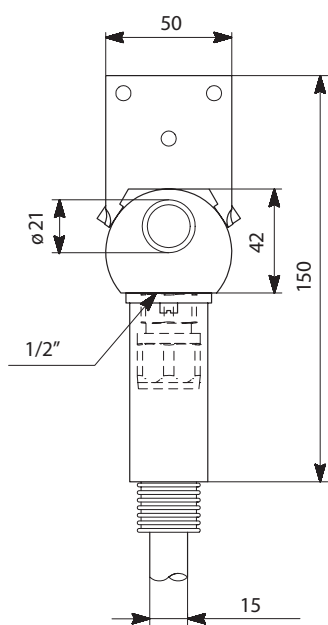


Sprængbillede

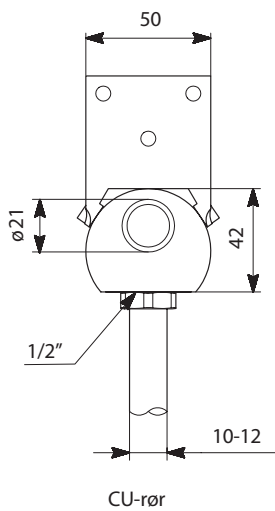


Tilbehør medfølger ikke!

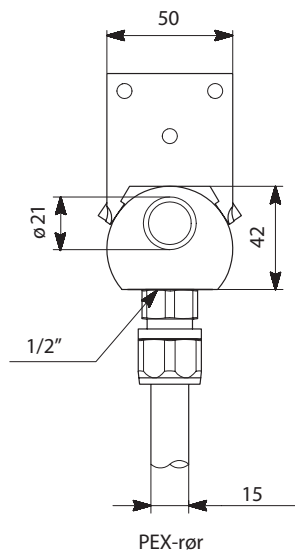
Mål



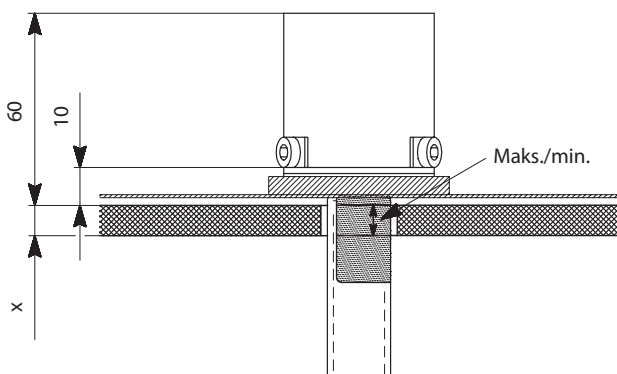
PEX-rør
Bølgerør
Slutmuffe til bølgerør



CU-rør



PEX-rør

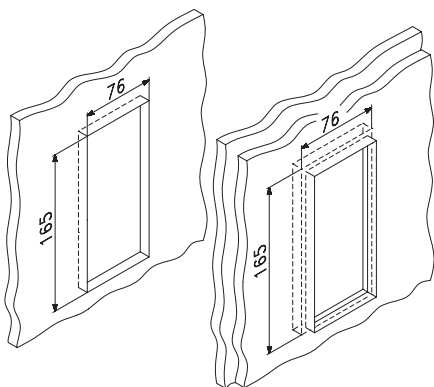


Vejledning til montering af skjulte blandingsbatterier i letvægtsvæg (8 mm eller 2 x 13 mm)

Udskæring, letvægtsvæg - 18 mm

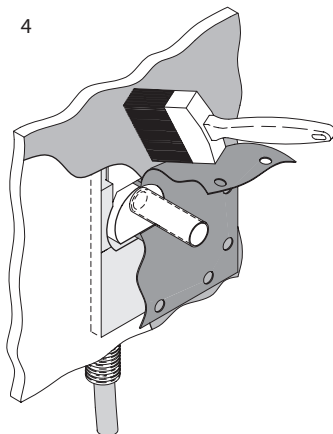
Udskæring, letvægtsvæg - 2 x 13 mm

1



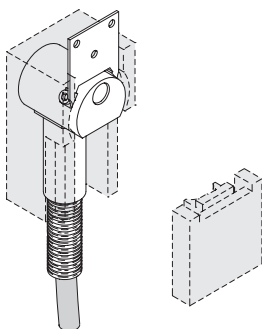
Bestrygning - 1. gang under gummimembranen

4



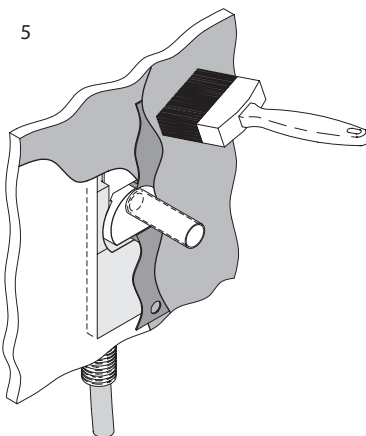
1/2" tilslutning til kobberør, plasticrør eller stålør og samling af styrendåse

2



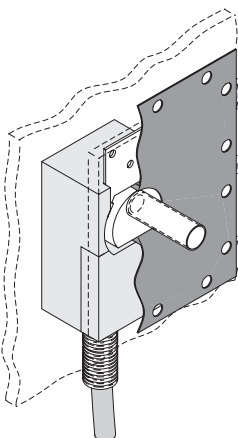
Bestrygning - 2. gang over gummimembranen

5



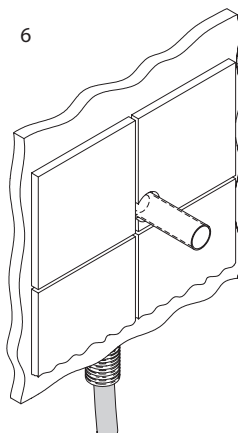
Tilmuring med membran

3



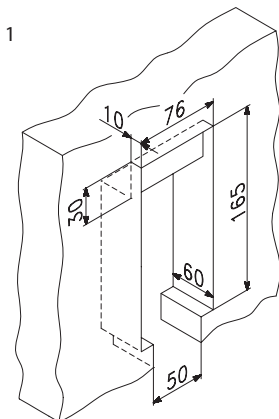
Vægbeklædning, f.eks. fliser

6

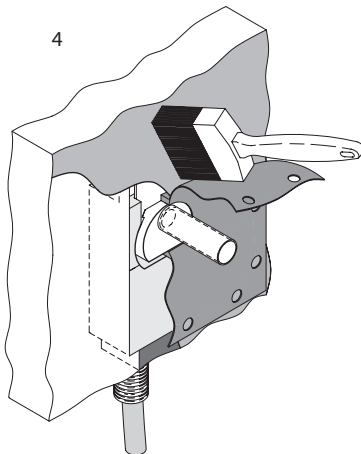


Vejledning til montering af skjulte blandingsbatterier i murstensvæg

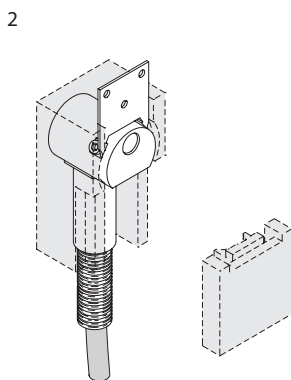
Udskæring, murværk



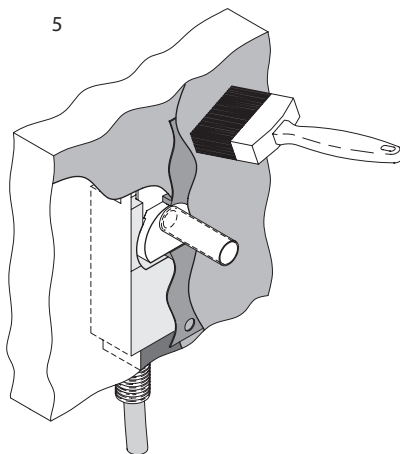
Bestrygning - 1. gang under gummimembranen



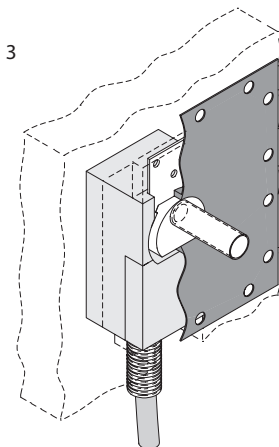
1/2" tilslutning til kobberør, plasticør (PEX-rør) eller stålør



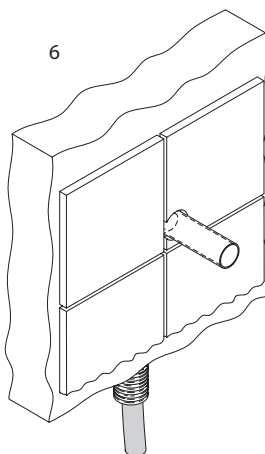
Bestrygning - 2. gang over gummimembranen



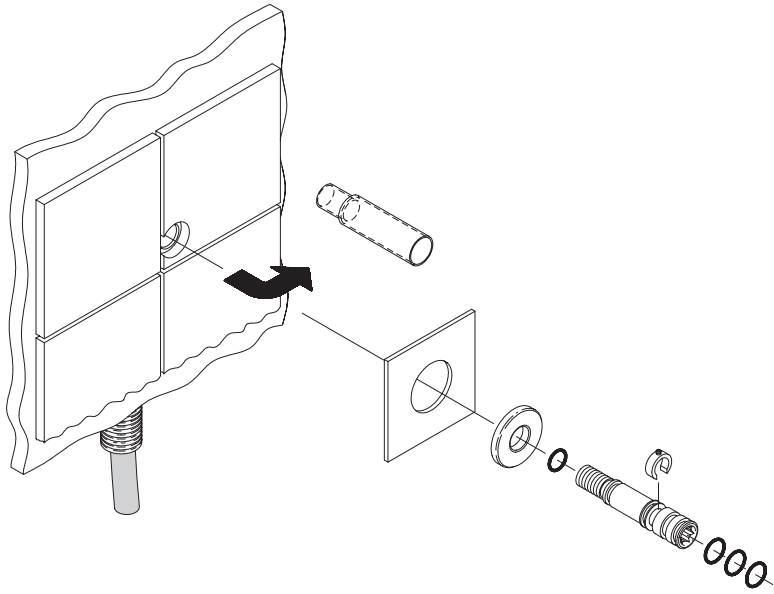
Tilmuring med membran



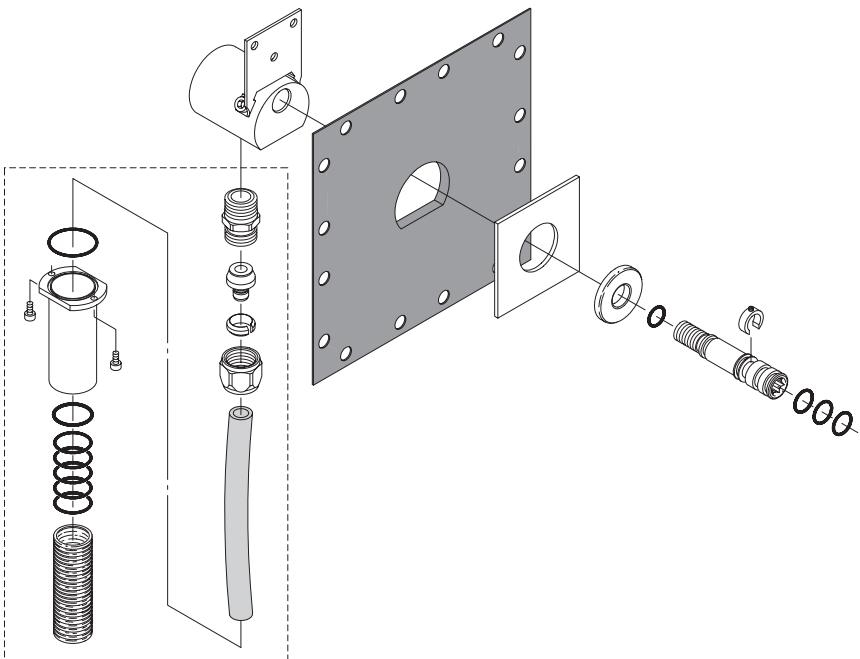
Vægbeklædning, f.eks. fliser



Slutsamling



Sprængbillede



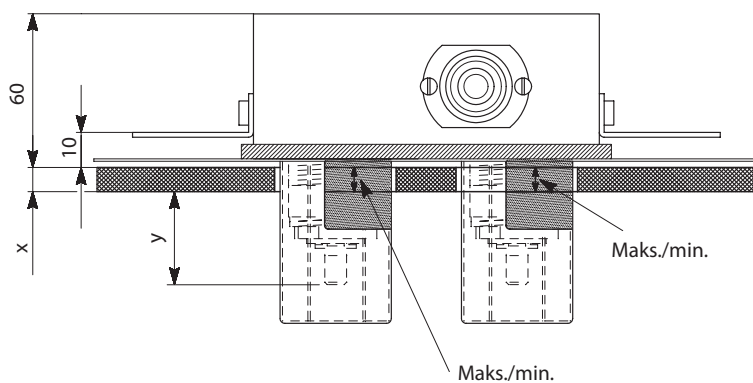
Tilbehør medfølger ikke!

Forlængersæt

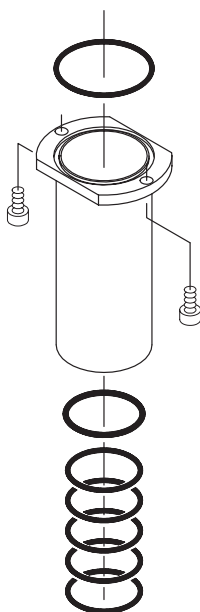
Vægbeklædningens standardtykkelse \Rightarrow 13 mm.

I tilfælde af tykkere vægbeklædning kan forlængersæt leveres (se nedenstående tabel):

Flisetykkelse (x)	Mål fra spindelenden til væggen overflade på ydersiden (y)	Blandingsbatteri - type			
		F1144			
3 - 13 mm	44 - 54 mm	Standard			
13 - 23 mm	34 - 44 mm	F960675NU			
23 - 33 mm	24 - 34 mm	F960676NU			
33 - 43 mm	14 - 24 mm	F960677NU			
43 - 53 mm	4 - 14 mm	F960678NU			



Tilbehør

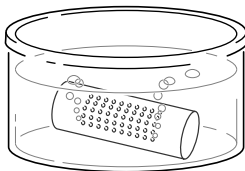
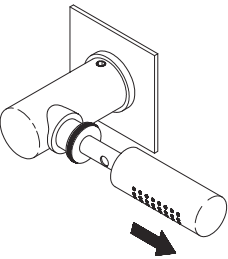
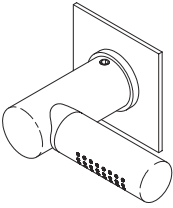
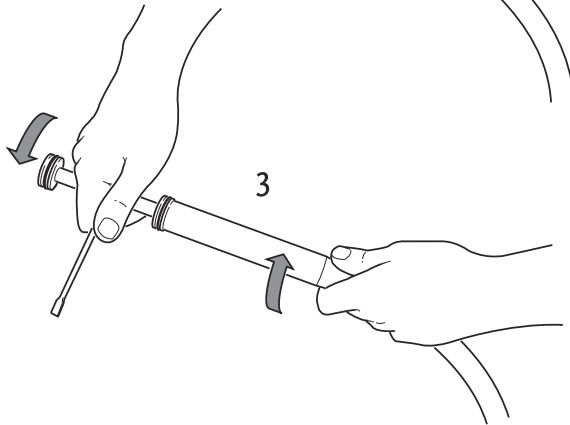
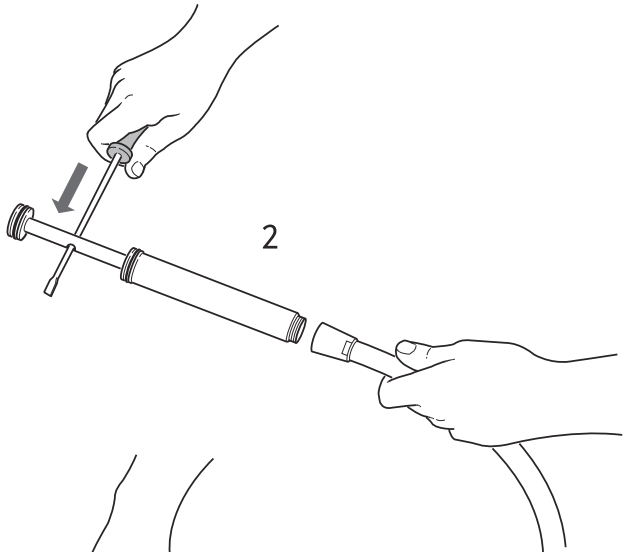
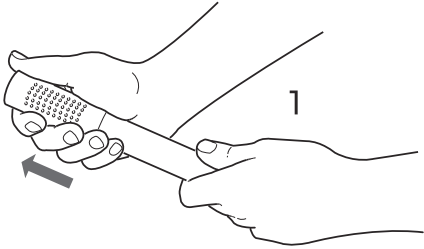


Tilbehør til bølgerør

Antal nødvendige slutmuffer		Artikel nr.
3 x	F960747NU	F1144

Ovennævnte tilbehørssæt er egnet til alle tilslutninger af en given model.

Eksempel: 3 x tilbehørssættet F960747NU til f.eks. F1144 indeholder alle nødvendige tilslutninger.



Husholdningseddike