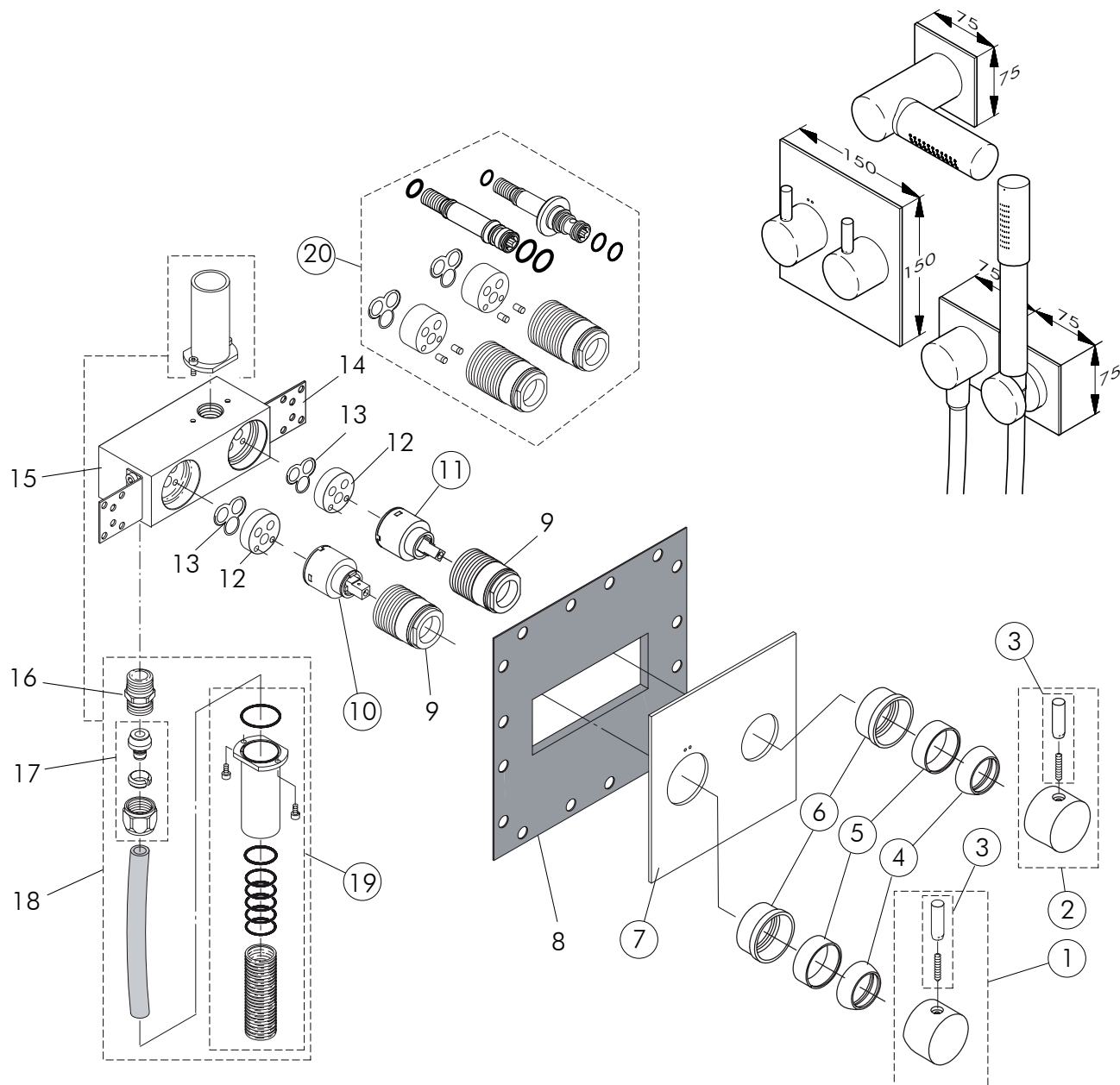


Reserve dele/Måltegninger F1144AA



Nr.	Beskrivelse	Varenr.	WS nr.	Nr.	Beskrivelse	Varenr.	WS nr.
1	Greb m. pind	F960252AA	745116850	20	Forlængersæt 10 mm	F960675NU	
2	Greb for omskifter	F960488AA			Forlængersæt 20 mm	F960676NU	
3	Pind for greb	F960425AA	745116851		Forlængersæt 30 mm	F960677NU	
4	Design kappe	F960111AA	745116110		Forlængersæt 40 mm	F960678NU	
5	Top ring	F960695AA	745116855				
6	Omløber f/frontplade	F960690AA	745116860				
7	Frontplade 150x150 mm	F960766AA					
8	Gummi membran						
9	Spændering f/kartouche						
10	Kartouche 35 mm	A960567NU	745116300				
11	Omskifter kartouche	F960632NU					
12	Adapter for kartouche						
13	Pakning						
14	Vinkelbeslag						
15	Batterikrop						
16	Nippel						
17	Koblingsæt						
18	Tilbehør t/vandtilslutning						
19	Hus for PEX tilslutning	F960747NU	745116880				