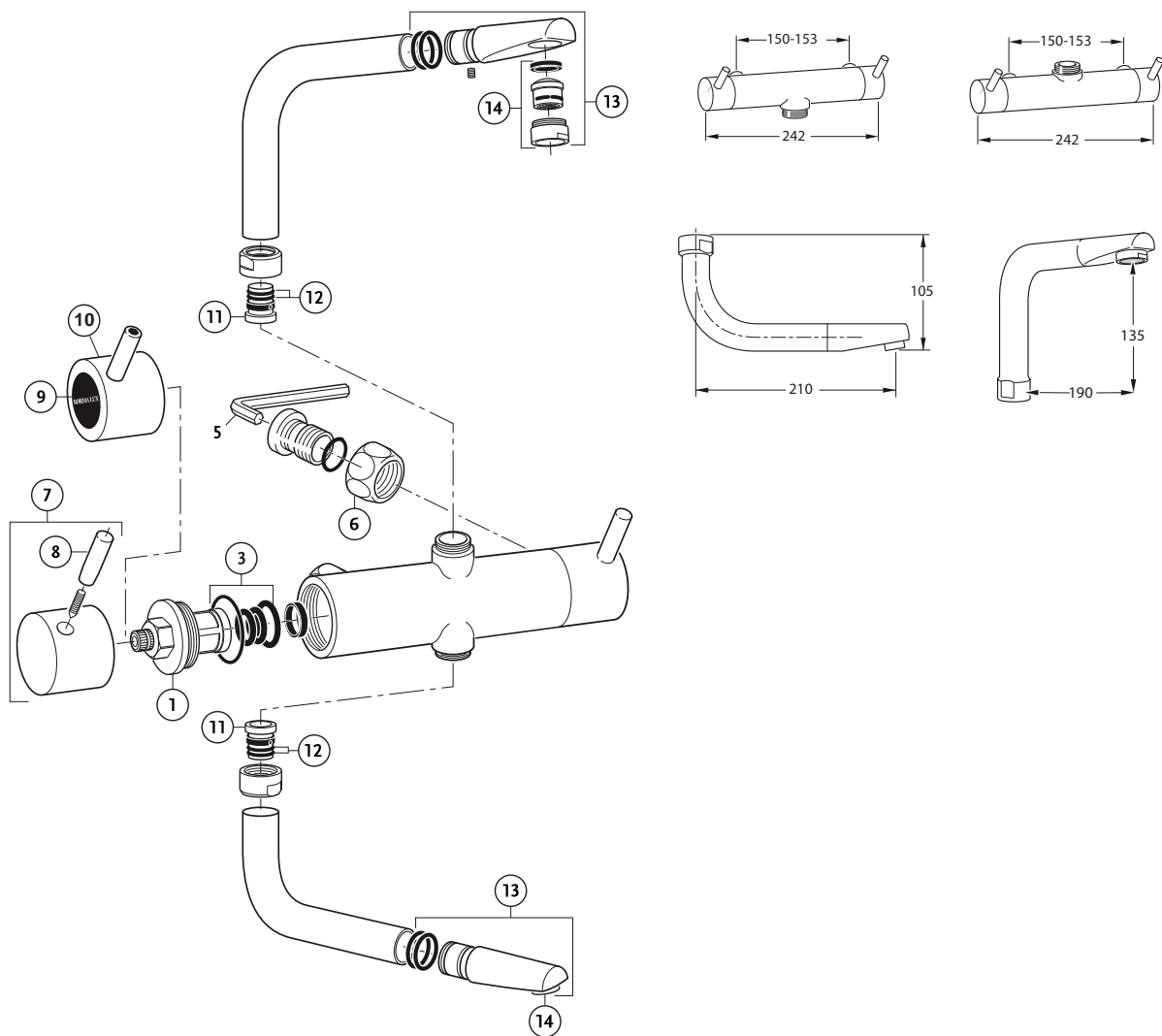


Reserve dele/Måltegninger F1100, F1101, F1102, F1103



Nr.	Beskrivelse	Varenr.	WVS nr.	Nr.	Beskrivelse	K	Varenr.	WVS nr.	Pris
1	Ventiloverdel 23 mm V Do. 32 mm, før 1986 V Ventiloverdel 23 mm K Do. 32 mm, før 1986 K	F960037NU F960036NU F960238NU F961236NU	745111274 745111284 745111275 745111285						
3	Rep. sæt t/571 m.fl.	F960030NU	745111666						
5	Unbrako nøgle 10 mm								
6	Omløber	F960170AA	745111320						
7	Greb, ny, varm Do. Stainless Greb, ny, kold med logo Do. Stainless	F960194AA F960194XJ F960193AA F960193XJ	745111000 745111007 745111590 745111597						
8	Pind 25 mm	F960108AA	745116620						
9	Dækskive	F960417G4	745111141						
10	Greb, gl. K+V	F960245AA	745111120						
11	Rep. sæt til tud	F960031NU	745110203						
12	O-ringe, 10 stk.	F960012NU	728090110						
13	Spids, komplet	F960114AA	745111240						
14	KV. luftblender 24 mm	F960178AA	745111273						