

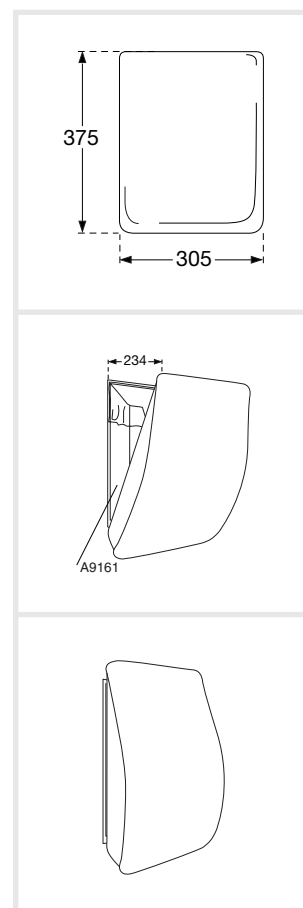
Vægspand - bløde, runde former, praktisk, smuk og rengøringsvenlig (gulvet frit!) løsning. Lukker så dæmpet (langsomt), at den kan betjenes med én hånd. Den indvendige spand kan monteres med alle slags plastikposer.



Pressalit vægspand med dæmpning

Nr. 411xxx

<i>VVS-nr.</i>	777740						
<i>Design</i>	Pressalit, 2003, registreret design						
<i>Produktbeskrivelse</i>	PRESSALIT affaldsbeholder til vægmontering. Forsynet med inderspand, der kan monteres med plastpose, og er derfor egnet til afsmittende/fugtigt affald. Heldækkende front i urea-hærdeplast med dæmpet selvluk funktion. Aftagelig front og inderspand for lettere rengøring.						
<i>Farveprogram xxx</i>	000 hvid, 001 sort, 026 orange, 052 manhattan, 155 flame, 177 aquamarin, 273 pergamon						
<i>Reserve dele</i>	A9160 Gasdæmper med montagesplitter A9161 Inderspand						
<i>Vægtangivelse</i>	Nettovægt ca. 2500 gr, inkl. beslag						
<i>Pakning</i>	<table border="0" style="width: 100%;"> <tr> <td style="width: 33%;">Enkeltkarton</td> <td style="width: 33%;">Mål: 385x315x106 mm</td> <td style="width: 33%;">Vægt: 2900 gr</td> </tr> <tr> <td>48 stk. på en palle</td> <td></td> <td></td> </tr> </table>	Enkeltkarton	Mål: 385x315x106 mm	Vægt: 2900 gr	48 stk. på en palle		
Enkeltkarton	Mål: 385x315x106 mm	Vægt: 2900 gr					
48 stk. på en palle							



Seats for your senses

Materialebeskrivelse**VÆGSPAND:**

Materialet er gennemfarvet hærdeplast (UF A 10 = Ureaformaldehyd) uden indhold af miljøfarlige stoffer. Formmassen består af ca. 50% urea (NH_2CONH_2), ca. 25% cellulose og ca. 25% formaldehyd (HCHO), samt forskellige fyldstoffer og additiver i mindre mængder.

Vægbeslag PA6 30% GF. Polyamid. (Glasfiberforstærket nylon)
Ophængsbøjler PET/PBT 50% GF. Polyethylenterephthalat/Polybutylenterephthalat.
(Glasfiberforstærket Thermoplastisk Polyester)
Inderspand ABS (Acrylnitrilbutadienstyren).

Montering

Kan med det medfølgende monteringsæt monteres i alle murmaterialer, samt træ og træplader.

Rengøring

Brug almindeligt sæbevand. Bør ikke efterlades fugtig, men skal aftørres efter rengøring. WC-rens og andre klorholdige, slibende eller ætsende rengøringsmidler må ikke komme i berøring med produktet.

Garantien dækker i 10 år for materiale- og fabriktionsfejl.
Der tages forbehold for trykfejl, tekniske ændringer og modelafvigelser.



www.pressalit.com

Pressalit A/S
Pressalitvej 1, 8680 Ry
Tlf.: 8788 8788, Fax: 8788 8789
Direkte til salgsafd.:
Tlf.: 8788 8990, Fax: 8788 8629
pressalit@pressalit.com
- a division of Pressalit Group A/S



Seats for your senses