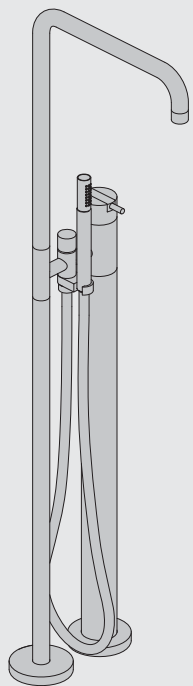


**VOLA FS1**

Fitting instruction  
Montageanleitung  
Monteringsvejledning

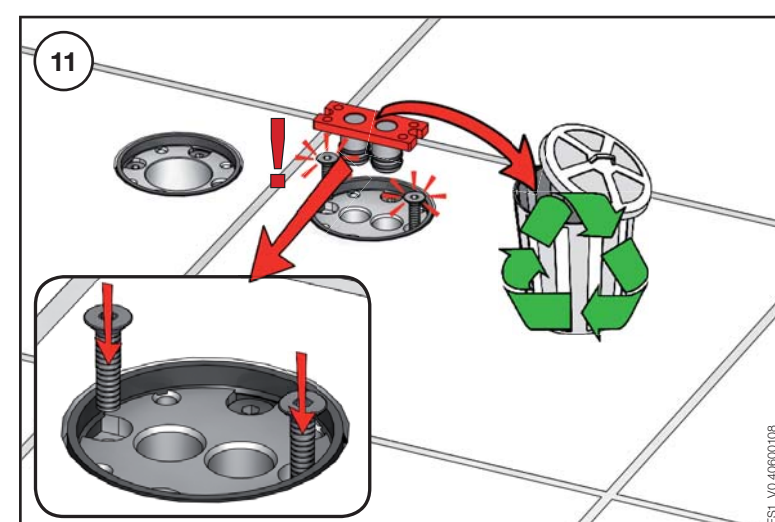
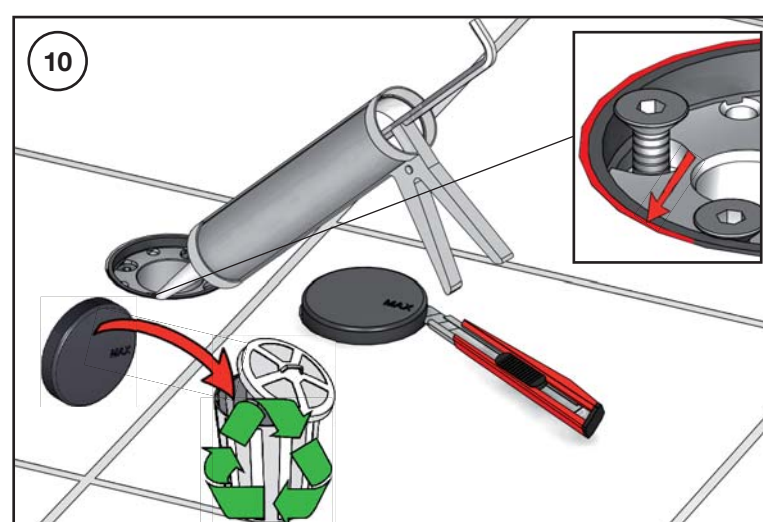
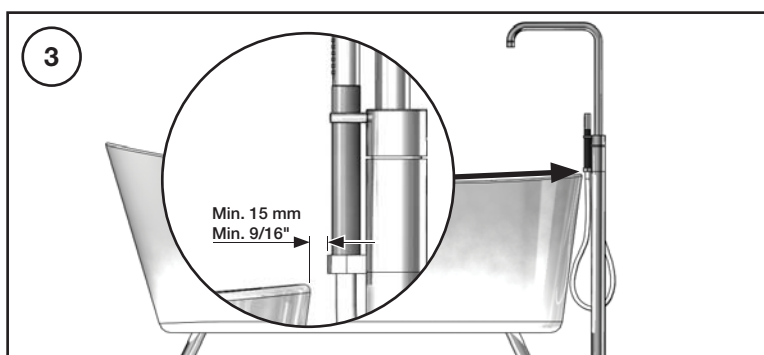
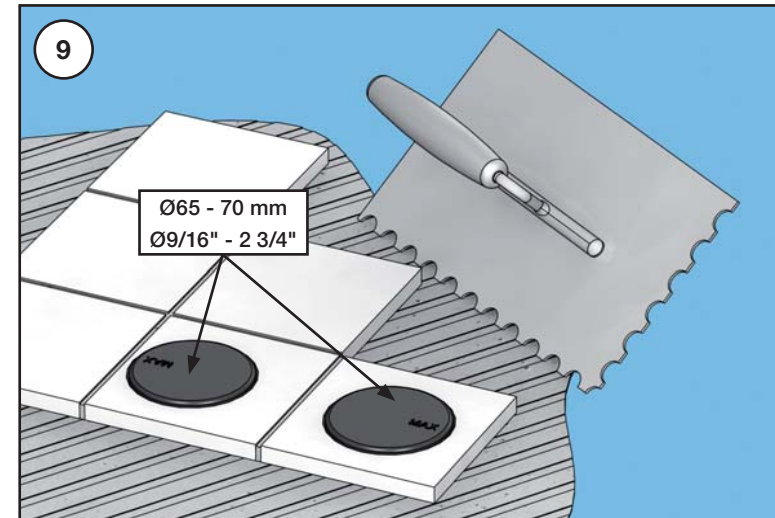
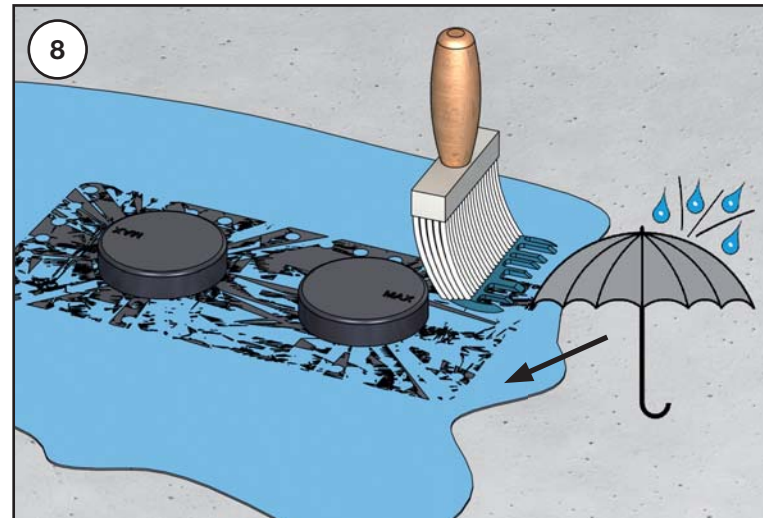
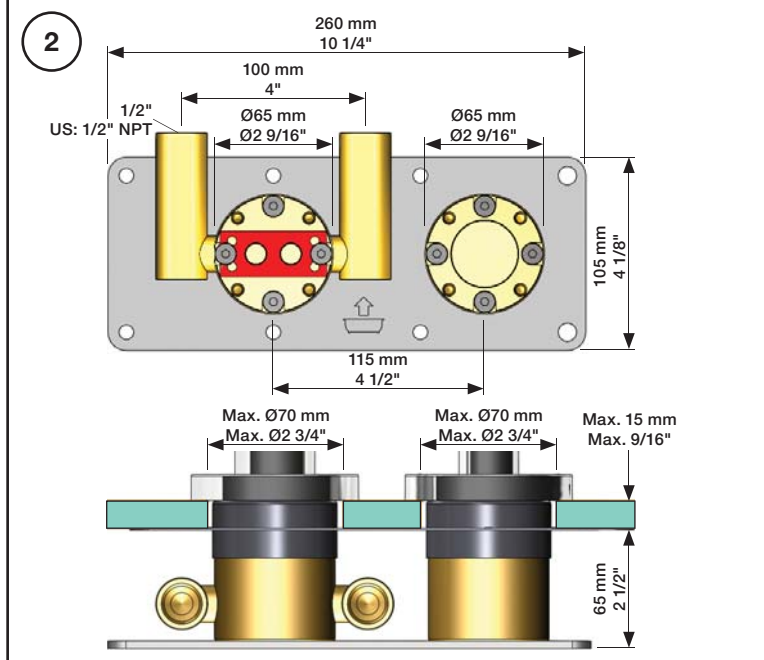
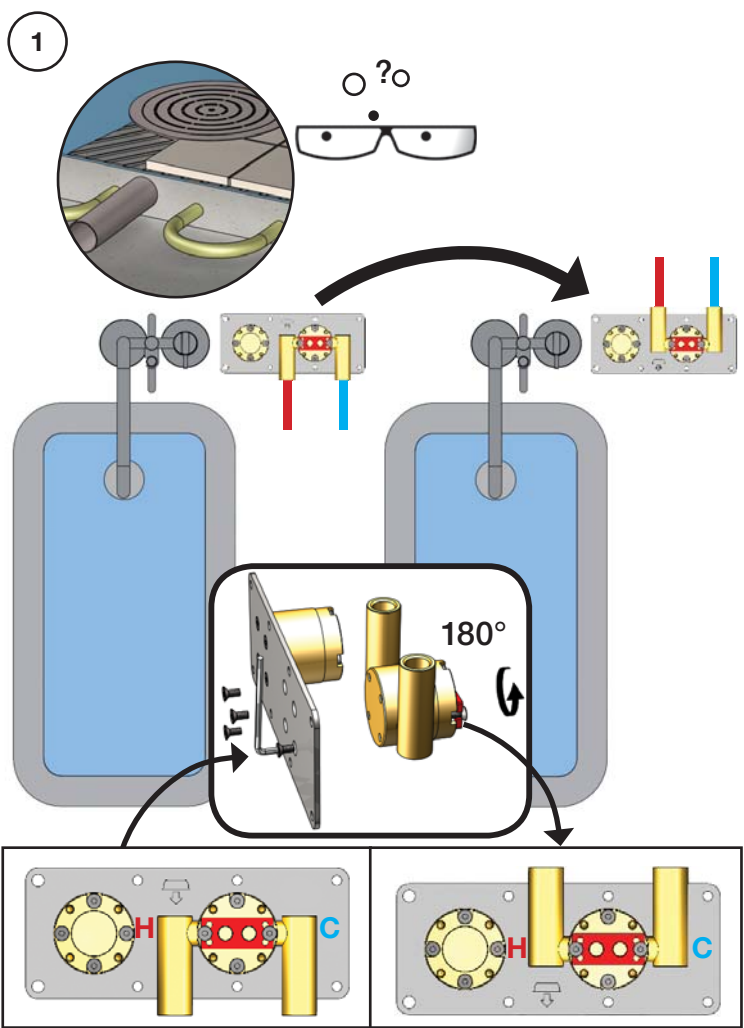
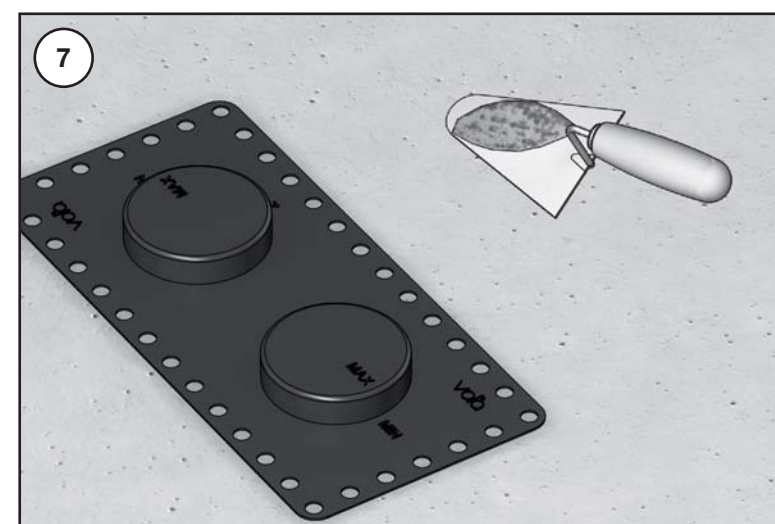
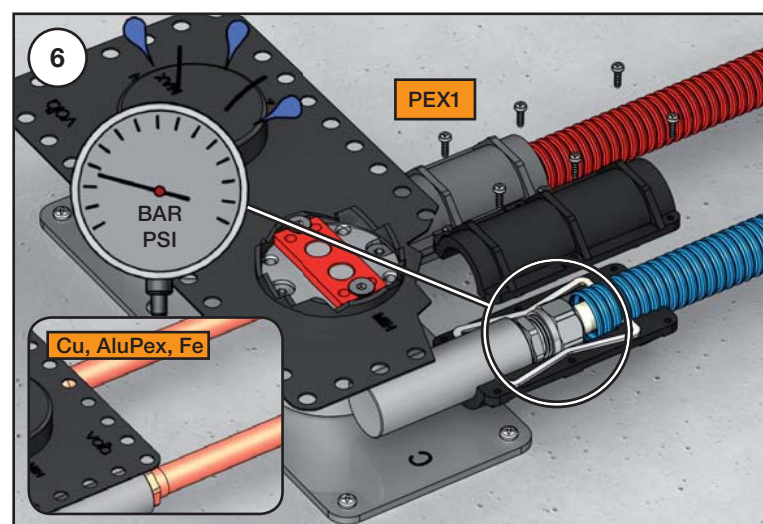
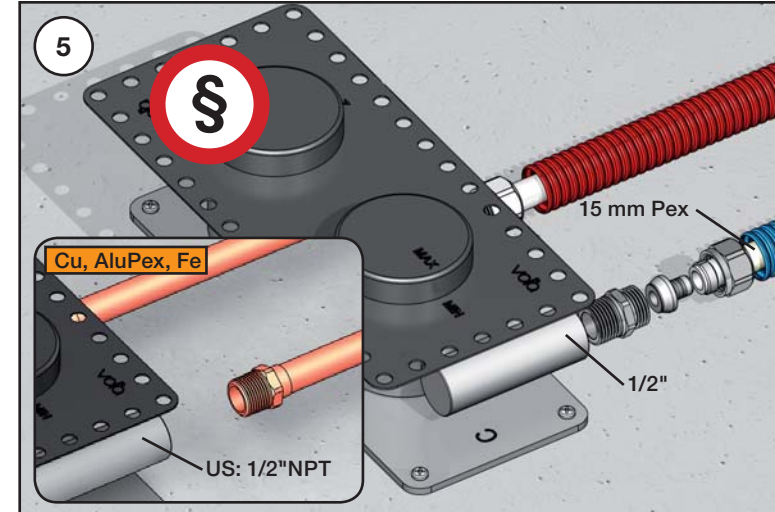
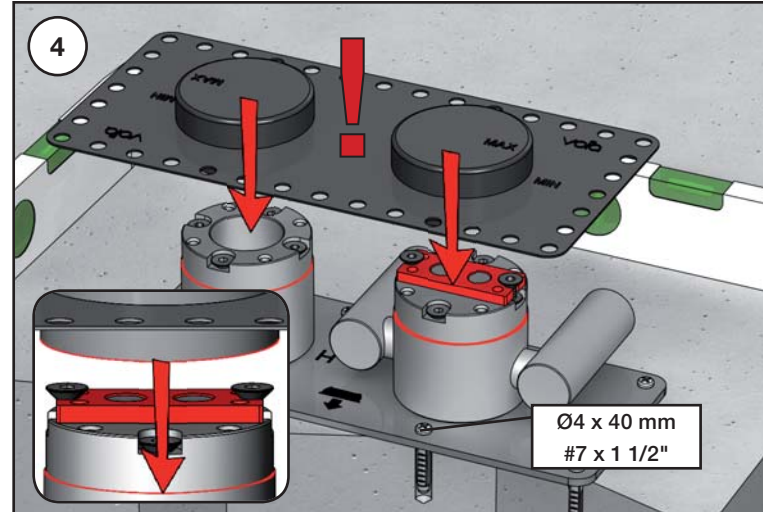
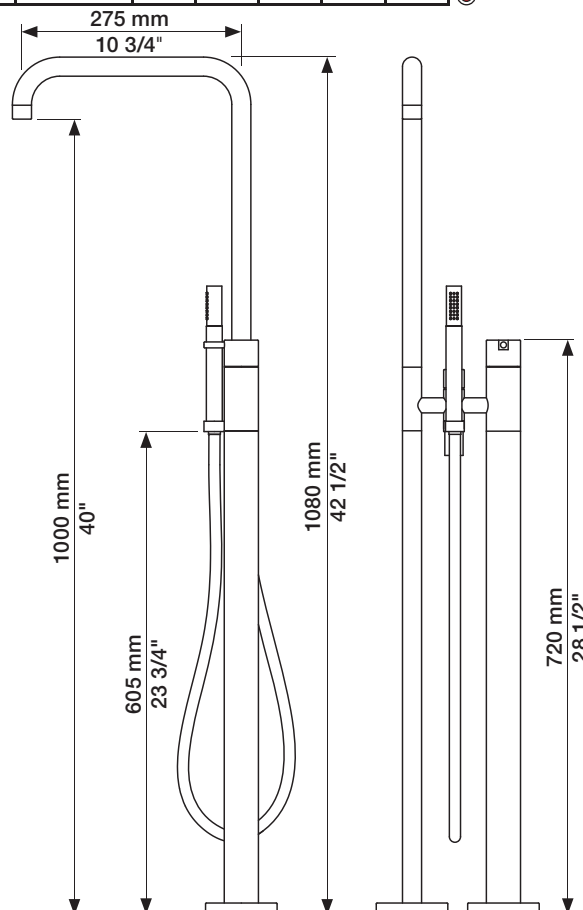
Monteringsvægledning  
Montage hanledning  
Manuel de montage



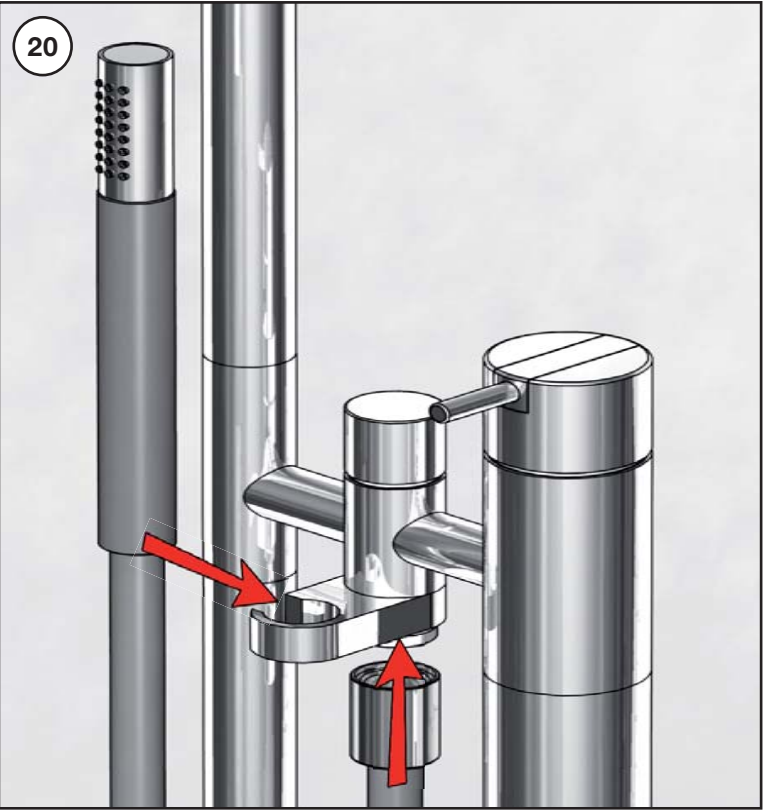
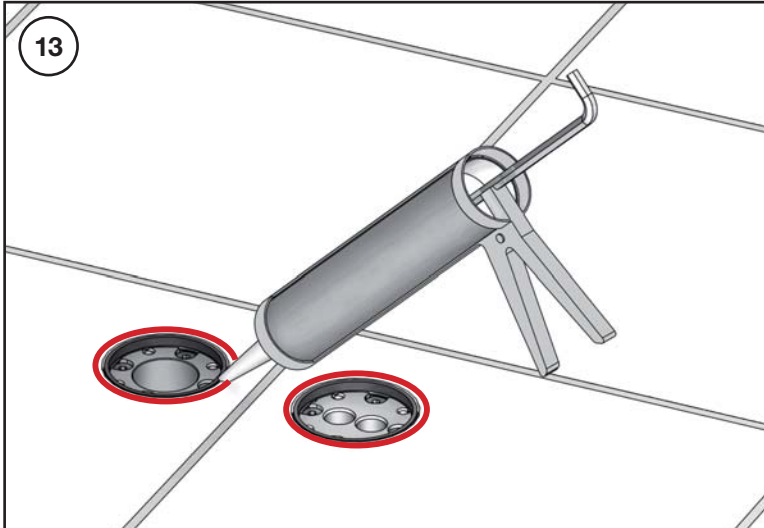
vola

| Bar:                     | 1           | 2           | 3         | 4         | 5           |
|--------------------------|-------------|-------------|-----------|-----------|-------------|
| FS1 (l/min)<br>(Gal/min) | 14,4<br>3.8 | 20,4<br>5.4 | 25<br>6.6 | 29<br>7.7 | 32,3<br>8.5 |
| T2 (l/min)<br>(Gal/min)  | 9<br>2.4    | 9<br>2.4    | 9<br>2.4  | 9<br>2.4  | 9<br>2.4    |

Max. 65°C, 150°F







Extension  
Verlängerung  
Forlængelse

Förlängning  
Verlængstücken  
Verlængering

| X:                         |           | VR1395 |
|----------------------------|-----------|--------|
| 3 - 15 mm<br>2/16" - 9/16" | Standard  |        |
| 15 - 25 mm<br>9/16" - 1"   | VR1395+15 |        |
| 25 - 35 mm<br>1" - 1 3/8"  | VR1395+30 |        |

