

FREMTIDENS LUFTFORDELINGSSYSTEM

NilAIR BY NILAN



Maksimal luftkvalitet på minimal plads og tid



INDHOLDSFORTEGNELSE

Om NilAIR	03
Sådan fungerer NilAIR	04
Det unikke NilAIRKlik-System	05
Fordelene ved indblæsningsbokse med gitter	05
Slange	06
Fordelerbokse	07
Indblæsningsbokse lav for gitter	08
Indblæsningsbokse høj for gitter	09
Indblæsningsbokse for ventil	10
Udsugningsbokse for ventil	11
Gitre	12
Ventiler	13
Tilbehør	14
Stykliste	15

OM NILAIR

Fordele

- Fleksibel og pladsbesparende løsning med mange muligheder
- Hurtig og simpel montage
- Formstabil og korrosionsbestandigt kvalitetsmateriale
- Simpel regulering af tilført luftmængde
- Stilfuldt design
- Lav vægt
- Høj tæthed
- Rengøringsvenligt
- Let at lagerhåndtere og transportere
- Forhindrer lydoverførelse fra rum til rum

Luftfordeling i en håndvending

Med NilAIR får du et simpelt, pladsbesparende og fleksibelt luftfordelingssystem. Det består af få rengøringsvenlige, formstabile og korrosionsbestandige komponenter i forskellige størrelser og versioner og kan derfor tilpasses dine præcise behov.

Alle komponenterne er lette at montere uden brug af specialværktøj. Samtidig har du mulighed for selv let og hurtigt at kunne regulere den luftmængde, der blæses ind i de enkelte rum. Det betyder også, at NilAIR er billigere og hurtigere at montere end traditionelle luftfordelingssystemer.

NilAIR er allerede monteret i tusindvis af europæiske hjem og har siden introduktionen for over 10 år siden vundet støt indpas hos brugerne på grund af enkeltheden og ikke mindst de stilfulde gitterløsninger.

Gør det umulige muligt

Traditionelle luftfordelingssystemer tager meget plads og umuliggør ofte specielle konstruktioner. NilAIR eliminerer stort set denne problemstilling.

NilAIR kan monteres i gulv, væg og loft, og slangernes størrelse, styrke og fleksibilitet betyder, at systemet kan bruges i selv de mest specielle konstruktioner, hvor pladskravene er afgørende.

Standardstørrelsen på slangerne er $\varnothing 75$ mm, men de fås også med $\varnothing 90$. Alle fordeler-, udsugnings- og indblæsningsbokse kan tilkobles både $\varnothing 75$ - og $\varnothing 90$ -slanger. Dermed kan du også kombinere brugen af begge størrelser.



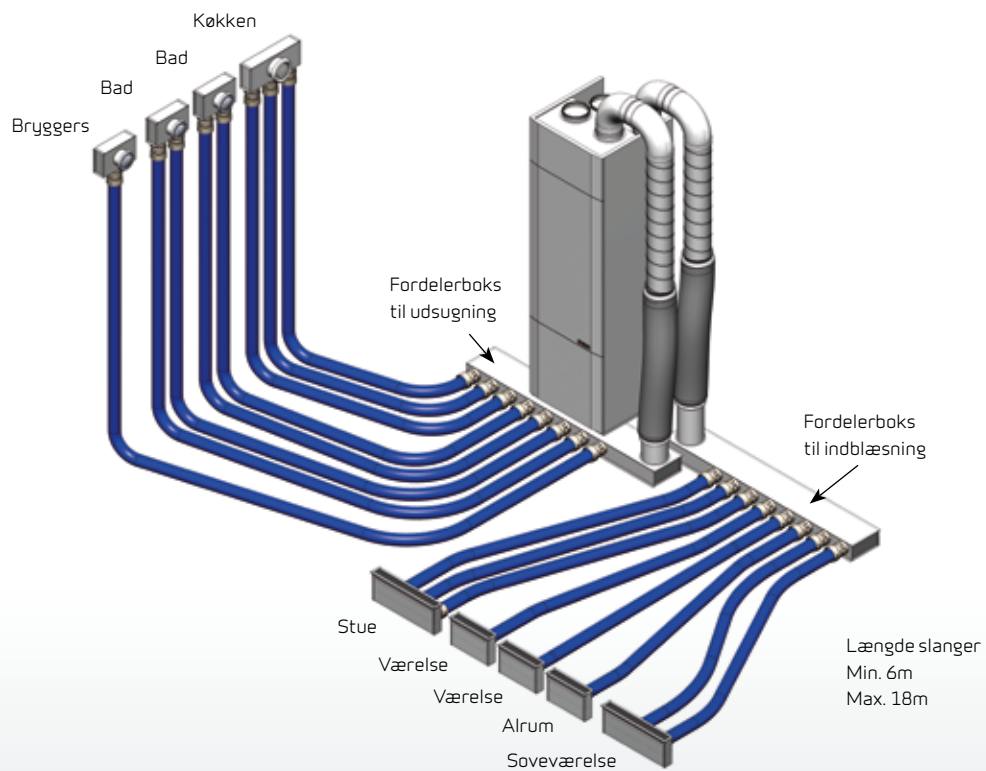
SÅDAN FUNGERER NILAIR

Sundt indeklima på ingen tid

NILAIR installeres sammen med et ventilationsanlæg og består i al sin enkelthed af fordelerbokse, hvorfra der føres slanger ud til udsugnings- og indblæsningsbokse i de enkelte rum i boligen. Resultatet er et sundt indeklima, hvor der hele tiden tilføres frisk, tempereret luft rensset for støv og fugt.

NILAIR kan installeres i gulv, loft eller vægge, ligesom de lette slanger kan bruges til selv de mest komplicerede slangeføringer.

Principdiagram



Loftsinstallation, der viser slangernes fleksibilitet.



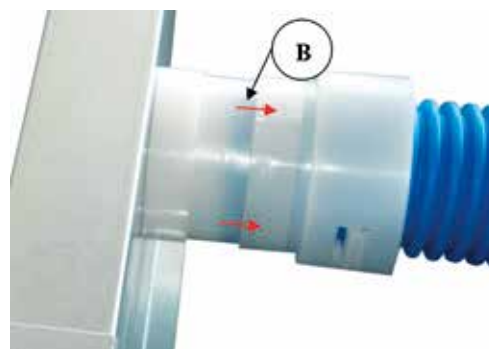
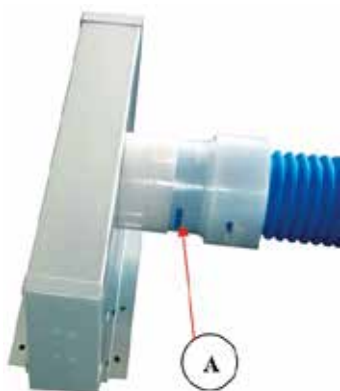
Eksempel på, hvor meget slangerne kan bøjes.

DET UNIKKE NILA/R KLIK-SYSTEM

Montering uden brug af værktøj

Takket være det unikke og patenterede NilA/R Klik-System kan alle slangerne i luftfordelingssystemet monteres uden brug af værktøj. Det kan lade sig gøre på grund af det specielle design af tilslutningsstudsene, der sidder på fordelers-, udsugnings- og indblæsningsboksene.

Studsene passer til to størrelser slanger, både standardstørrelsen $\varnothing 75$ og slangerne på $\varnothing 90$, der bruges, når du har behov for en større luftmængde. På studsene sidder to klemmeringe. Når slangen er skubbet ind og låst fast af modhagerne i studsene (A), skubbes klemmeringene på plads, hvilket sikrer en stabil og tæt samling (B).



FORDELENE VED INDBLÆSNINGSBOKSE MED GITTER

Simpel og hurtig regulering af luftmængden

Indblæsningsboksene med gitter er ikke kun stilfulde og designet til den moderne danske byggestil, men har yderligere den fordel, at en reguleringsdel kan påmonteres studsene for dermed at indregulere luftmængden i den enkelte boks. Reguleringsdelen har syv trin, idet luftmængden kan finindstilles ved at dreje og fastklikke den inderste del.

Indblæsningsboksene er som alle andre NilA/R-bokse lavet i 0,9mm alu-zink og er dermed korrosionsbestandige og yderst formstabile. De kan derfor uden problemer støbes ind i beton og er i det hele taget lette at arbejde med.

SLANGE

Anvendelse

Leder udsugnings- og indblæsningsluft rundt i boligen.
Monteres i loft, gulv eller væg.

Materiale

Ren PE-HD.

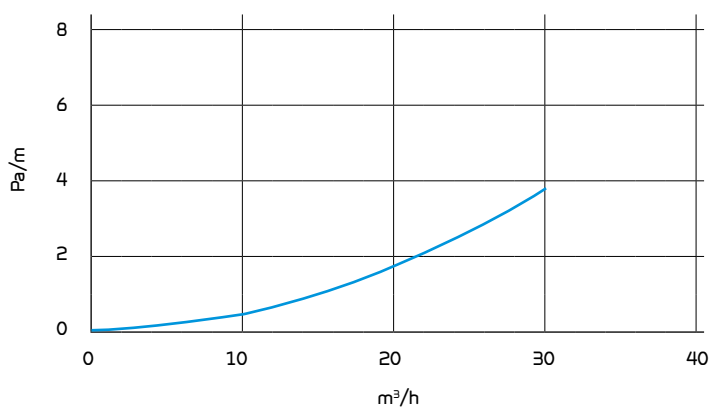
Størrelse

Ø75mm.

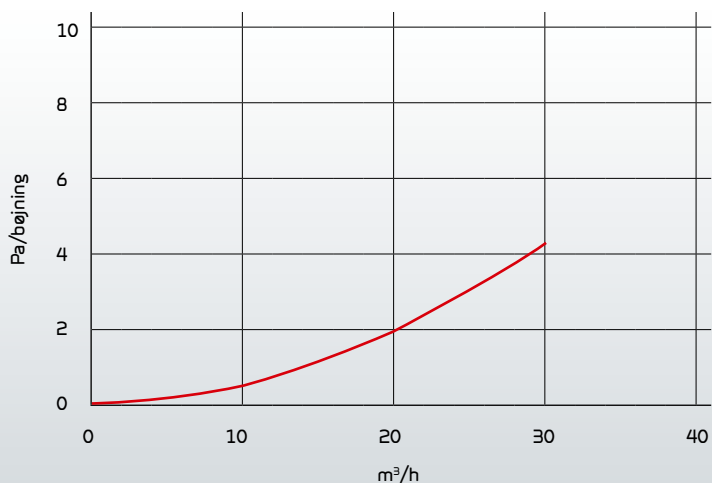
Sælges i længder à 50m.



Tryktab pr. meter



Tryktab v. bøjning $r = 8\text{cm}$



VVS-nr.

358959175

Varenr.

8075

Benævnelse

NilAIR-slange ø75mm (50m længde)

FORDELERBOKSE

Anvendelse

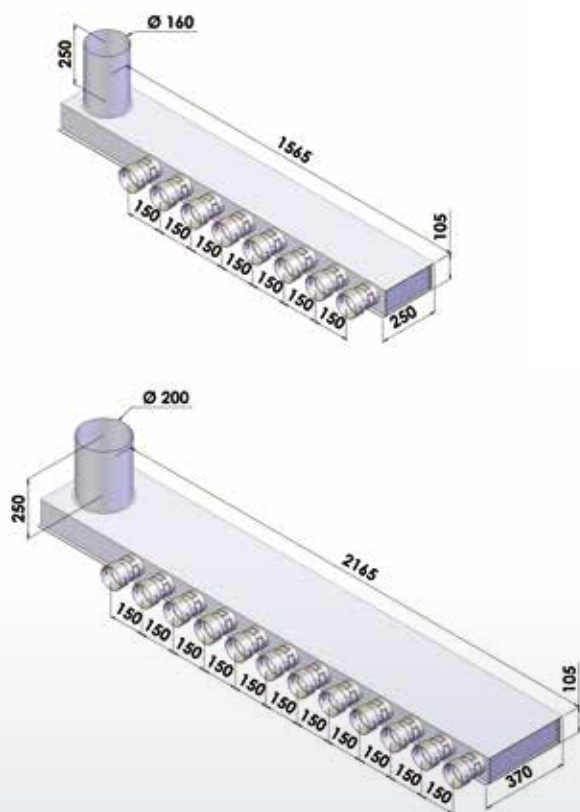
Fordeler og samler slangerne, der sender udsugnings- og indblæsningsluft rundt i boligen. Monteres på loft eller i gulv under betondæk.

Materiale

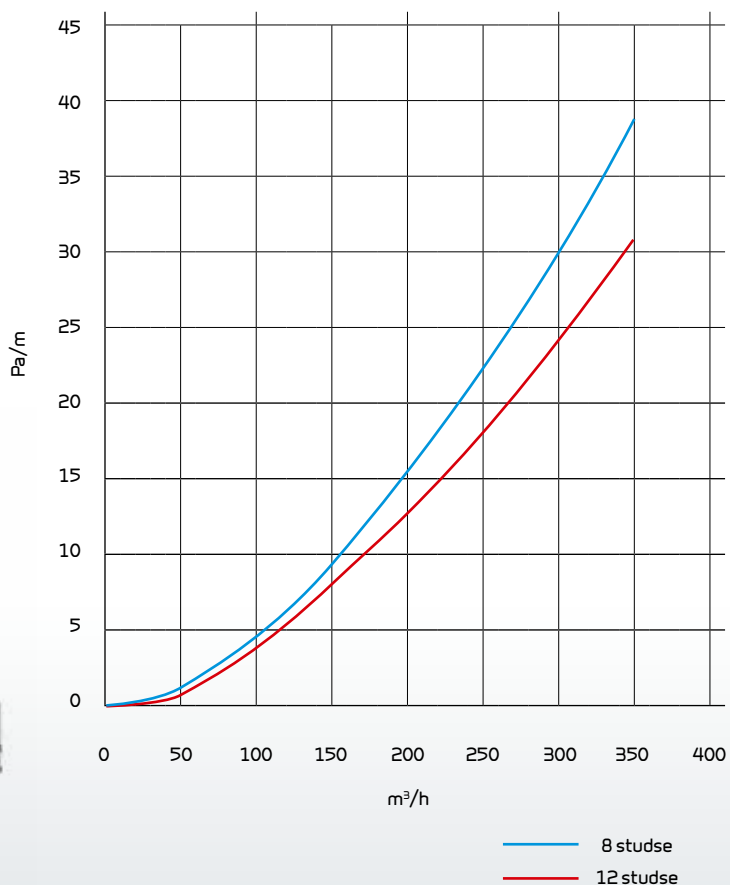
Galvaniserede plader og ren PE-HD.

Størrelse

8 eller 12 studse, højre- eller venstrevendt. (Position bestemmes ved at se lige ind på fordelerstudsene og afgøre, om det store rør peger opad i højre eller venstre side. Begge fordelerbokse vist nedenfor er venstrevendte.)



Tryktab



VVS-nr.

Varenr.

Benævnelse

358950008

DK401008

Fordelerboks pos venstre - 8 studse

358950038

DK401108

Fordelerboks pos højre - 8 studse

358950012

DK401012

Fordelerboks pos venstre - 12 studse

358950042

DK401112

Fordelerboks pos højre - 12 studse

INDBLÆSNINGSBOKSE LAV FOR GITTER

Anvendelse

Fordeler indblæsningsluften ud i rummene i boligen. Monteres på loft eller i væg.

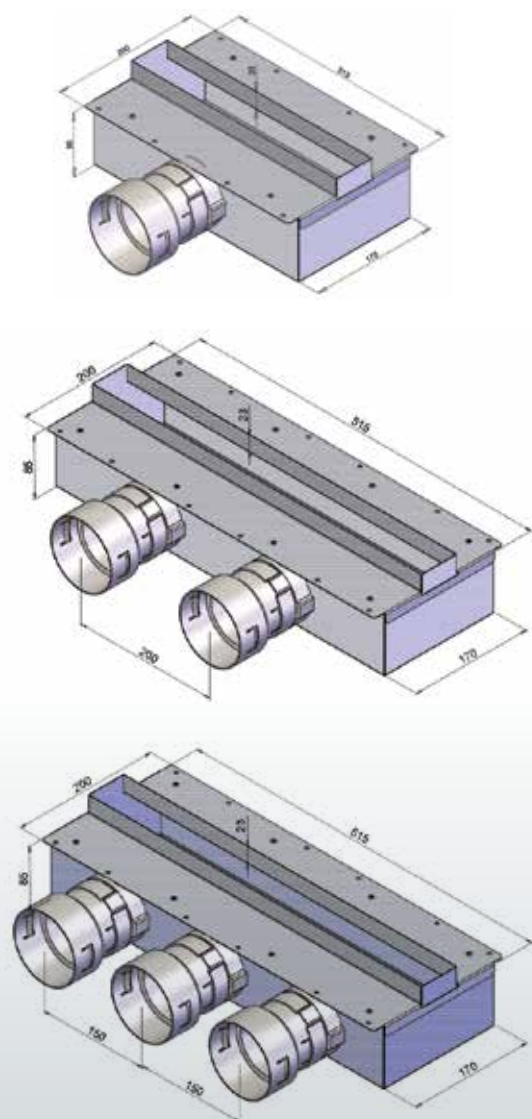
Materiale

Galvaniserede plader og ren PE-HD.

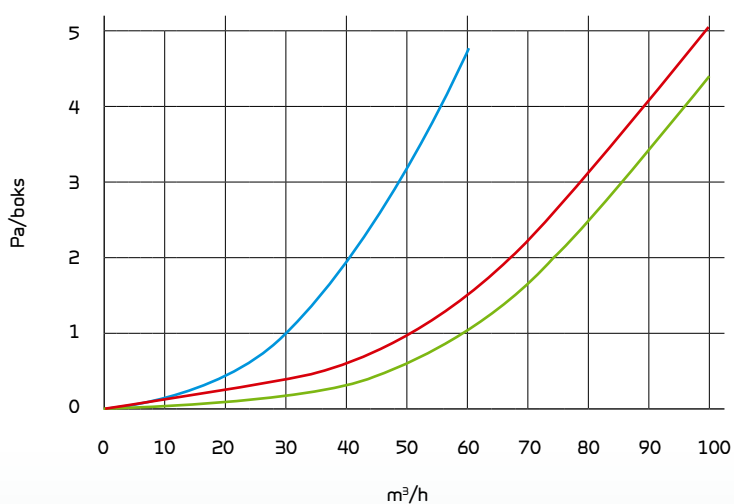
Størrelse

Til gitter 300x50mm med 1 studs.

Til gitter 500x50mm med 2 eller 3 studse.



Tryktab m. gitre



Data er gældende for bokse uden reguleringsdel(e).

— 1 studs
— 2 studs
— 3 studs

VVS-nr.

358952101

358952102

358952103

Varenr.

DK409001

DK409002

DK409003

Benævnelse

Lav boks for gitter 300x50 - 1 studs

Lav boks for gitter 500x50 - 2 studs

Lav boks for gitter 500x50 - 3 studs

INDBLÆSNINGSBOKSE HØJ FOR GITTER

Anvendelse

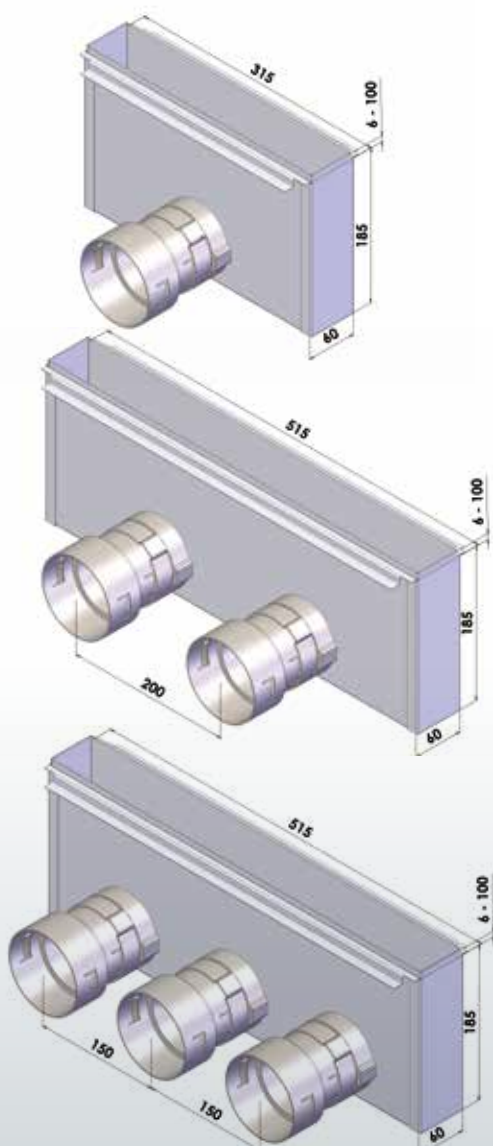
Fordele indblæsningsluften ud i rummene i boligen.
Monteres i væg eller gulv under betondæk.

Materiale

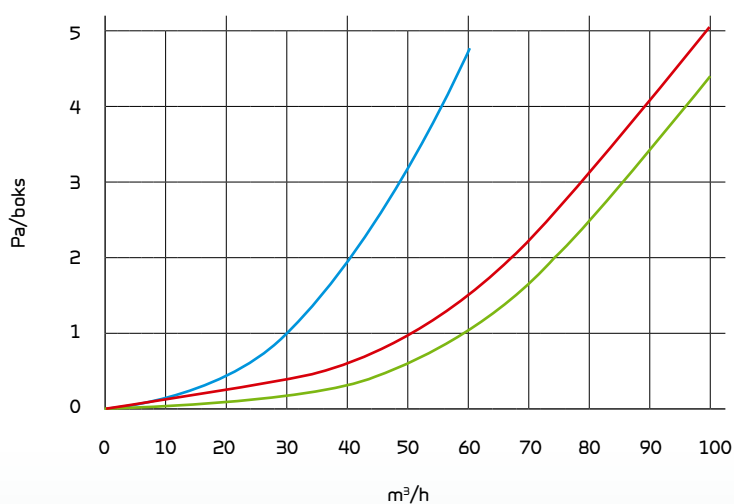
Galvaniserede plader og ren PE-HD.

Størrelse

Til gitter 300x50mm med 1 studs.
Til gitter 500x50mm med 2 eller 3 studse.



Tryktab m. gitre



Data er gældende for bokse uden reguleringsdel(e).

- 1 studs
- 2 studse
- 3 studse

VVS-nr.

358951001

358951002

358951003

Varenr.

DK408001

DK408002

DK408003

Benævnelse

Høj boks for gitter 300x50 - 1 studs

Høj boks for gitter 500x50 - 2 studse

Høj boks for gitter 500x50 - 3 studse

INDBLÆSNINGSBOKSE FOR VENTIL

Anvendelse

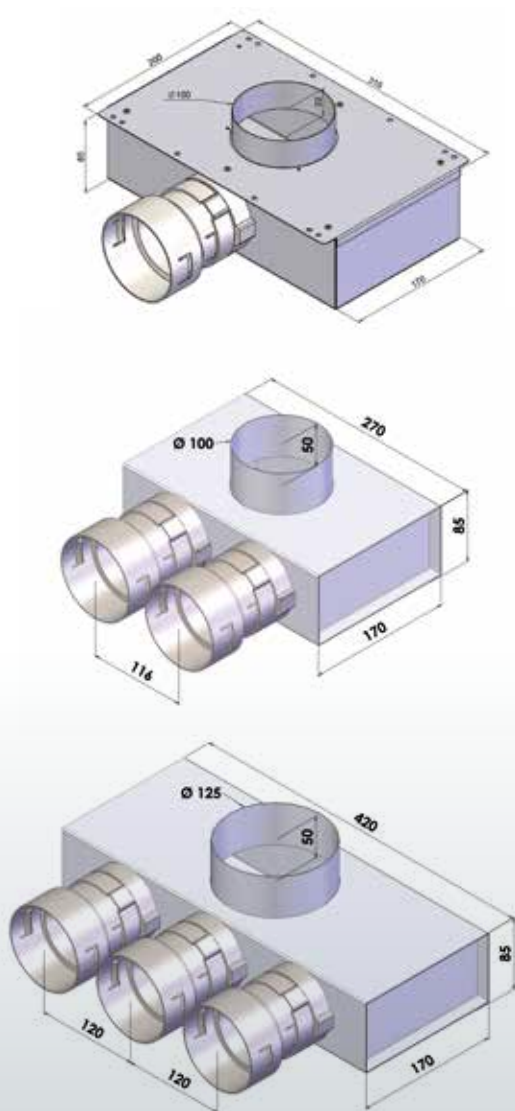
Fordeler indblæsningsluften ud i rummene i boligen. Monteres på loft eller i væg.

Materiale

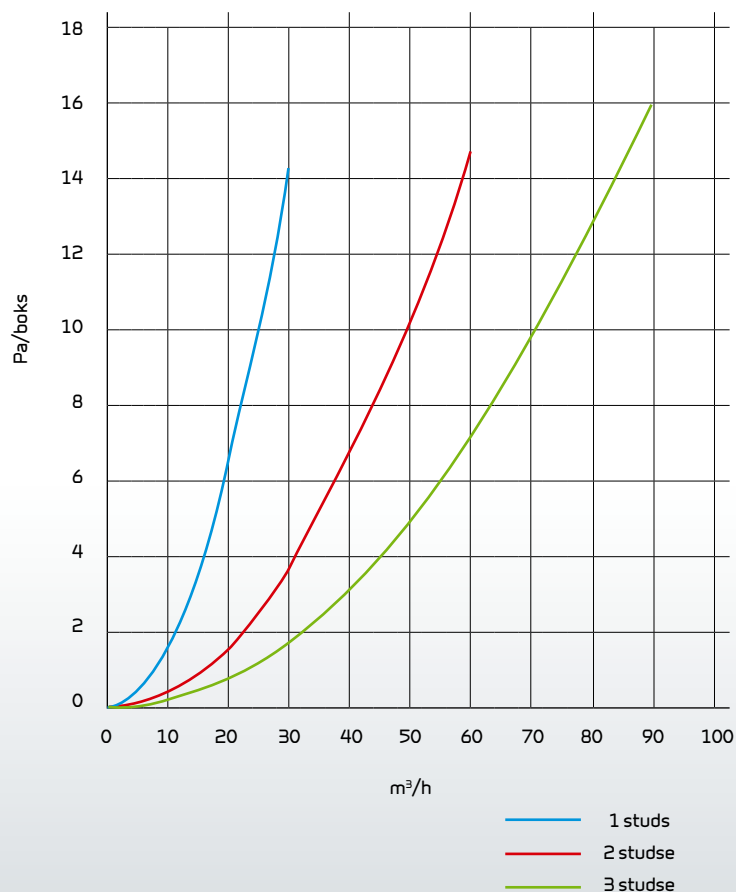
Galvaniserede plader og ren PE-HD.

Størrelse

Til ventil $\varnothing 100\text{mm}$ med 1 eller 2 studse.
Til ventil $\varnothing 125\text{mm}$ med 3 studse.



Tryktab ekskl. ventil



VVS-nr.

358952001

358952002

358952003

Varenr.

DK412001

DK412002

DK412003

Benævnelse

Lav boks for ventil $\varnothing 100$ - 1 studs

Lav boks for ventil $\varnothing 100$ - 2 studse

Lav boks for ventil $\varnothing 125$ - 3 studse

UDSUGNINGSBOKSE FOR VENTIL

Anvendelse

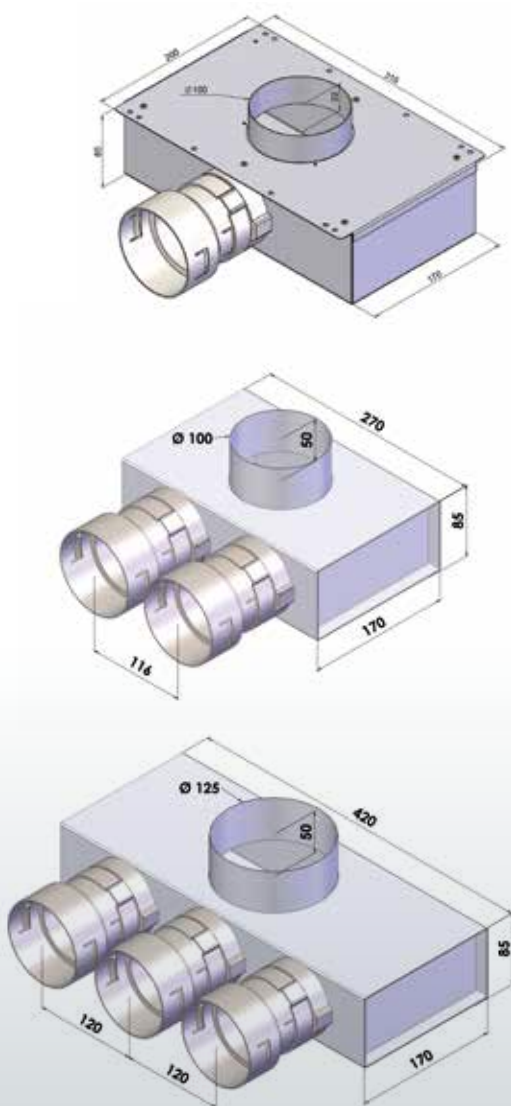
Suger luften ud fra boligens rum. Monteres på loft eller i væg.

Materiale

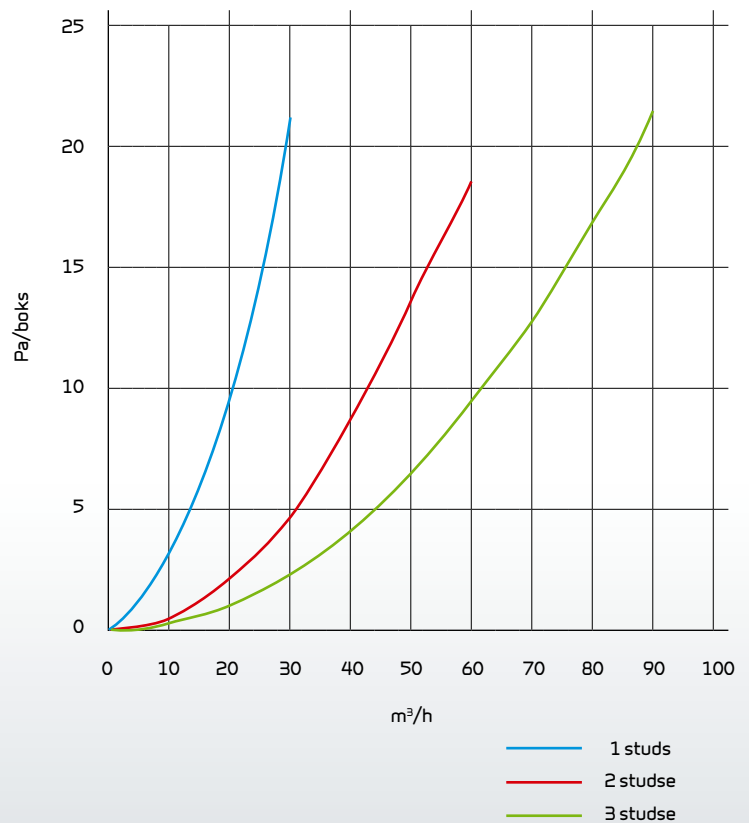
Galvaniserede plader og ren PE-HD.

Størrelse

Til ventil $\varnothing 100\text{mm}$ med 1 eller 2 studse.
Til ventil $\varnothing 125\text{mm}$ med 3 studse.



Tryktab ekskl. ventil



VVS-nr.

358952001

358952002

358952003

Varenr.

DK412001

DK412002

DK412003

Benævnelse

Lav boks for ventil $\varnothing 100$ - 1 studs

Lav boks for ventil $\varnothing 100$ - 2 studse

Lav boks for ventil $\varnothing 125$ - 3 studse

GITRE

Anvendelse

Påmonteres indblæsningsboks for gitter.

Materiale

Aluminium.

Størrelse

Til gitterbokse

Indvendige mål 300x50mm og 500x50mm.

Udvendige mål 330x50mm og 530x50mm.



VVS-nr.

Varenr.

Benævnelse

358959001

W043001

Gitter 300x50 (udv. 330x75mm)

358959003

W045001

Gitter 500x50 (udv. 530x75mm)

VENTILER

Anvendelse

Påmonteres udsugnings- og indblæsningsboks for ventil.

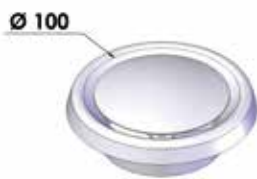
Materiale

Plast.

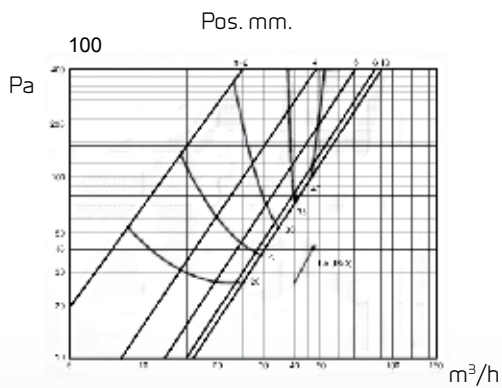
Størrelse

Ø100mm.

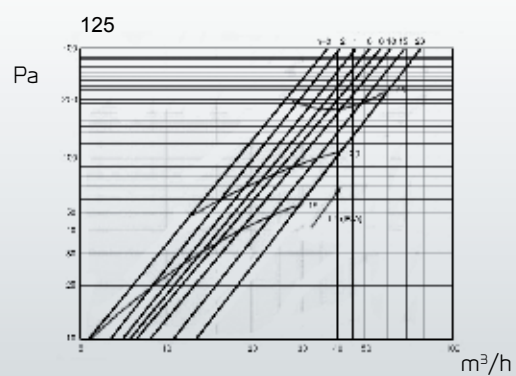
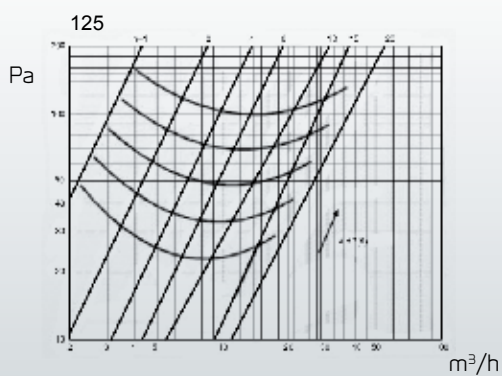
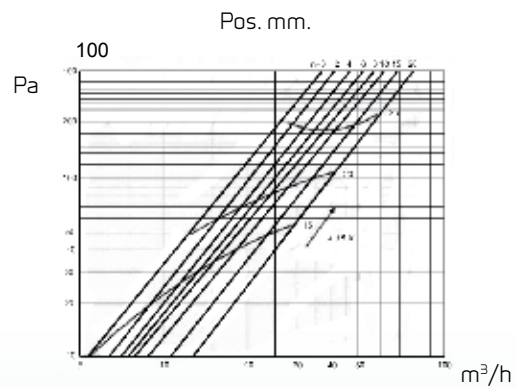
Ø125mm.



Tryktab for indblæsningsventil



Tryktab for udsugningsventil



VVS-nr.

358959100

358959125

Varenr.

W040100

W040125

Benævnelse

Ventil Ø100

Ventil Ø125

TILBEHØR



Dæksel

Beskytter mod byggestøv og regnvand ved montage på enten slanger eller fordelerbokse.

VVS-nr.	Varenr.	Benævnelse
358959010	W429090	Dæksel ø75



Muffe

Muliggør forlængelse af slanger.
NilAIR-muffen opfylder tæthedskrav klasse C i henhold til DSF 447:2004.

VVS-nr.	Varenr.	Benævnelse
358959008	W441001	Muffe ø75 samlemuffe for slange



Reguleringsdel

Muliggør regulering af luftmængden i syv trin.
Bruges i bokse for gitter.

VVS-nr.	Varenr.	Benævnelse
	W041100	Reguleringsdel

STYKLISTE

Udfyldes og sendes til Nilan.

VVS-nr.	Varenr.	Antal/meter	Benævnelse
358950008	DK401008	<input type="text"/>	Fordelerboks pos venstre - 8 studse
358950038	DK401108	<input type="text"/>	Fordelerboks pos højre - 8 studse
358950012	DK401012	<input type="text"/>	Fordelerboks pos venstre - 12 studse
358950042	DK401112	<input type="text"/>	Fordelerboks pos højre - 12 studse
358951001	DK408001	<input type="text"/>	Høj boks for gitter 300x50 - 1 studs
358951002	DK408002	<input type="text"/>	Høj boks for gitter 500x50 - 2 studse
358951003	DK408003	<input type="text"/>	Høj boks for gitter 500x50 - 3 studse
358952101	DK409001	<input type="text"/>	Lav boks for gitter 300x50 - 1 studs
358952102	DK409002	<input type="text"/>	Lav boks for gitter 500x50 - 2 studse
358952103	DK409003	<input type="text"/>	Lav boks for gitter 500x50 - 3 studse
358952001	DK412001	<input type="text"/>	Boks for ventil ø100 - 1 studs
358952002	DK412002	<input type="text"/>	Boks for ventil ø100 - 2 studse
358952003	DK412003	<input type="text"/>	Boks for ventil ø125 - 3 studse
358959001	W043001	<input type="text"/>	Gitter 300x50 (udv. 330x75mm)
358959003	W045001	<input type="text"/>	Gitter 500x50 (udv. 530x75mm)
	W010100	<input type="text"/>	Ventil Ø100 til luft
	W010125	<input type="text"/>	Ventil Ø125 til luft
358959100	W040100	<input type="text"/>	Ventil ø100 fra luft
358959125	W040125	<input type="text"/>	Ventil ø125 fra luft
358959008	W441001	<input type="text"/>	Muffe ø75 samlemuffe for slange
358959010	W429090	<input type="text"/>	Dæksel ø75
	W041100	<input type="text"/>	Reguleringsdel for gitterbokse
358959175	8075	<input type="text"/>	meter NilAIR-slange ø75mm (50m længder)



INFORMATION FRA A TIL Z

Nilan udvikler og producerer energivenlige ventilations- og varmepumpeløsninger af højeste kvalitet, der sikrer et godt indeklima og lavt energiforbrug under størst mulig hensyntagen til miljøet. Nilan udgiver et omfattende informationsmateriale, der tilgodeser parternes informationsbehov i alle byggeprocessens faser – når løsningen skal vælges, projekteres, monteres og vedligeholdes.



Brochure
Generel information om løsningen og de fordele, der knytter sig til den.



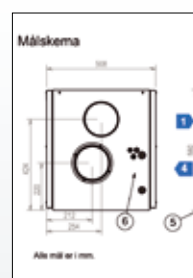
Produktdata
Tekniske informationer, der sikrer et korrekt valg af løsning.



Montagevejledning
Uddybende vejledning i installation og indregulering af løsningen.



Brugervejledning
Uddybende vejledning i indstilling af løsningen for optimal daglig drift.



Tegningsmateriale
Nilan stiller gerne 2D CAD-tegninger til rådighed for projektering med løsningen.

WWW.
NILAN
.DK

Besøg os på www.nilan.dk, hvor du kan læse mere om vores virksomhed og løsninger, downloade yderligere informationsmateriale og finde den nærmeste forhandler.



Nilan A/S
Nilanvej 2
8722 Hedensted
Danmark
Tlf.: +45 76 75 25 00
Fax: +45 76 75 25 25
nilan@nilan.dk
www.nilan.dk