

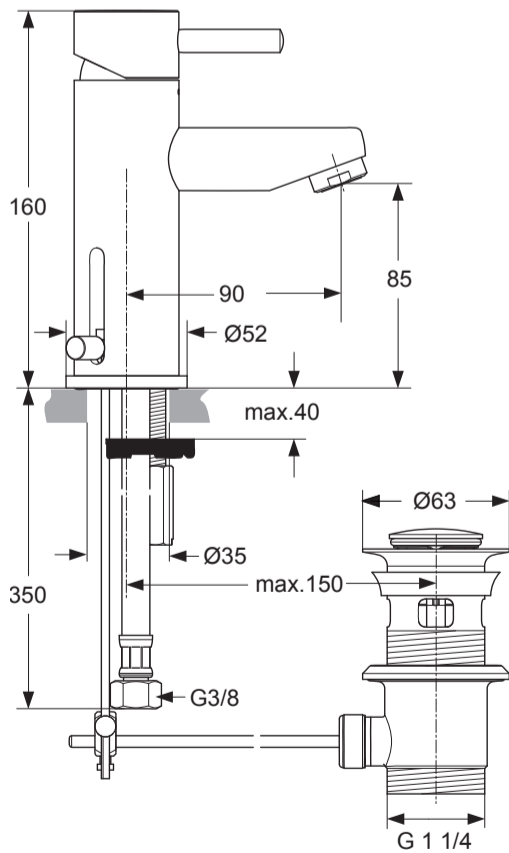
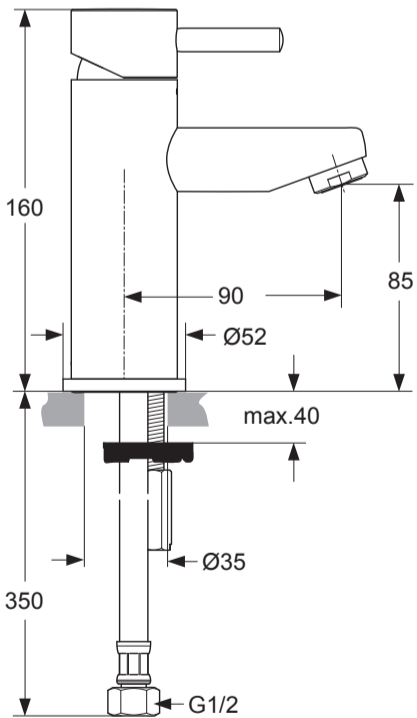
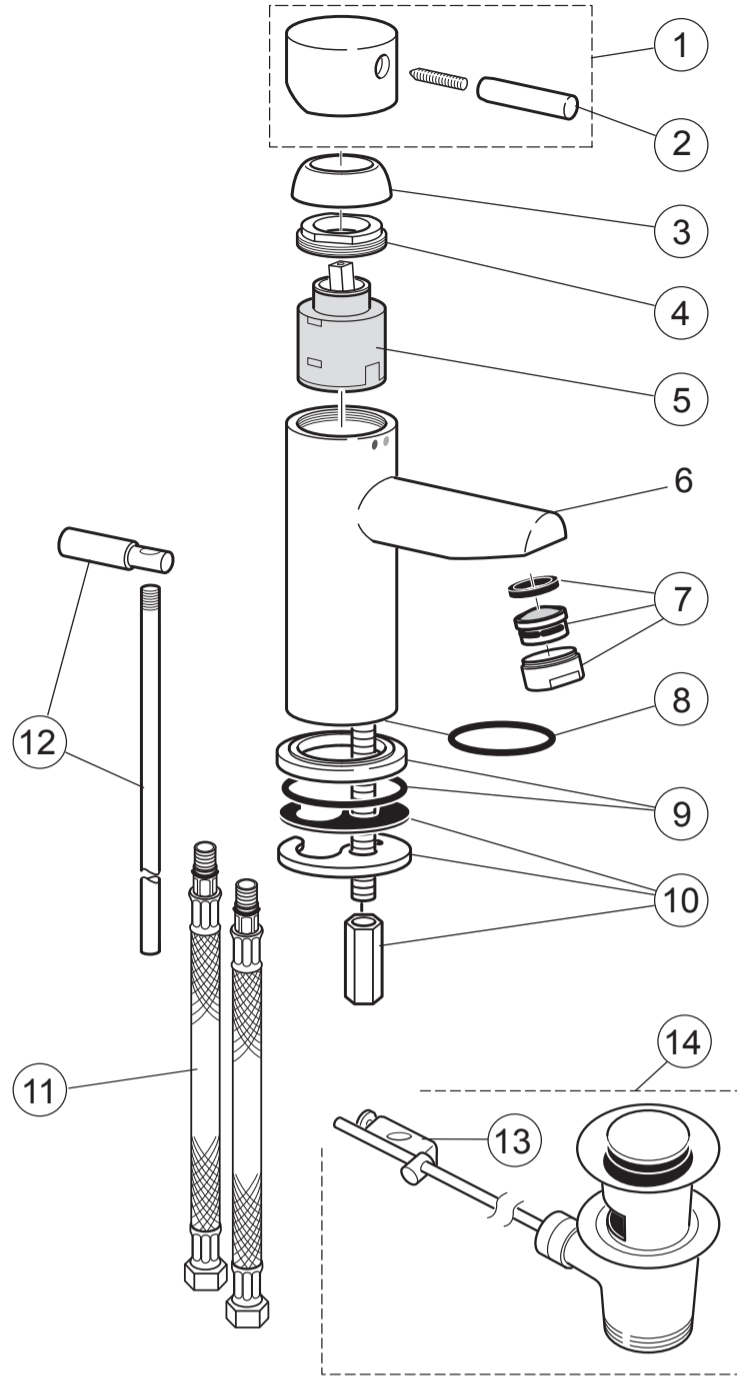


Spare Parts / Ersatzteile / Pièces de recharge / Pezzi di Ricambio / Piezas de requesto /  
 Parte de reposição / Reserveonderdelen / Reservdelar / Reservedeler / Varaosat /  
 Vraosat / Varahlutir / Ανταλλακτικά / Yedek Parçalar / Náhradní díly / Náhradné diely /  
 Nadomestni deli / Резервни части / Запчасти / Części Zapasowe / Piese de schimb /  
 Rendelhető alkatrészek / Запасні частини / Reservni delovi / Резервни делови /  
 Резервни делови / Atsarginių dalių / Tellitavad varuosad / Rezervju daļu

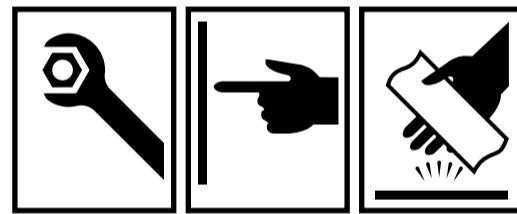
XX = AA, AD ...

Position

- 1 F 960 197 XX
- 2 F 960 107 XX
- 3 F 960 111 XX
- 4 F 960 112 NU
- 5 A 960 567 NU
- 7 A 960 321 XX
- 8 F 960 185 NU
- 9 F 960 173 AA
- 10 F 960 217 NU
- 11 A 963 600 NU
- 12 F 960 191 XX
- 13 H 960 103 XX
- 14 H 3699 XX



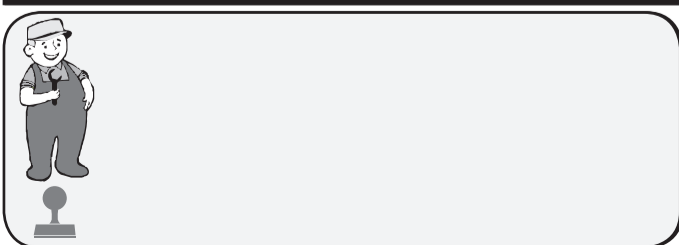
0911 / A 866 472  
 (+ A 865 665)  
 Made in Germany



**A1 GEOMETRY**  
 F 1092 .. F 1095 ..

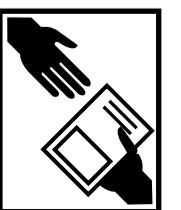


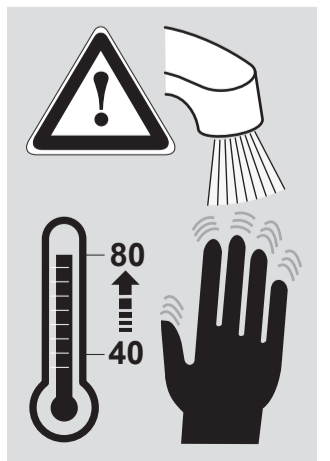
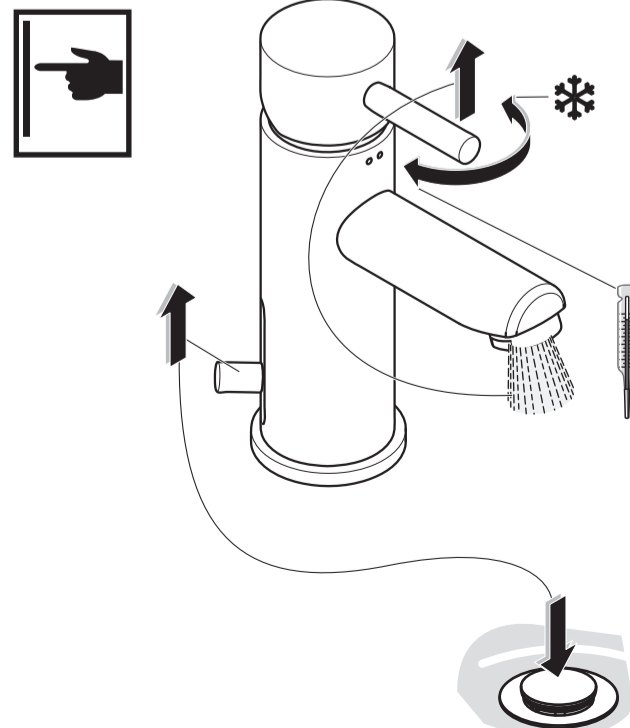
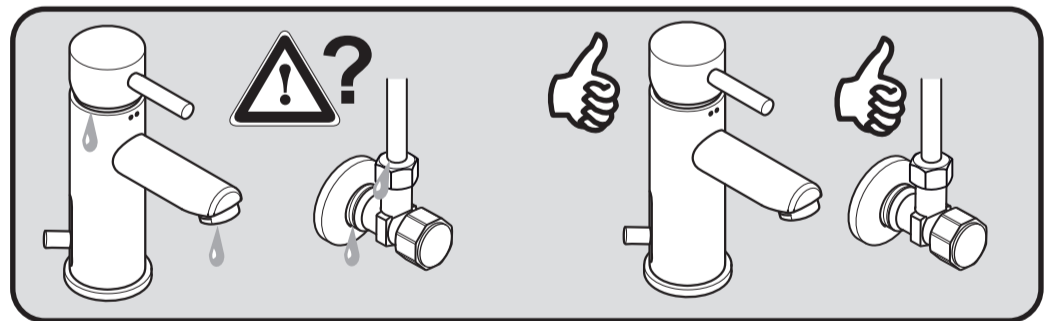
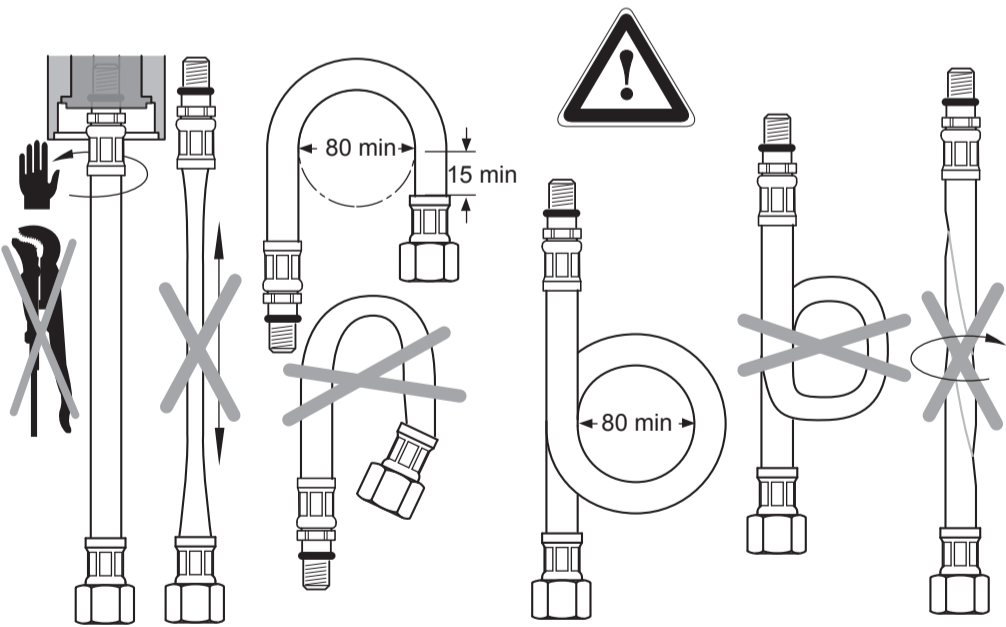
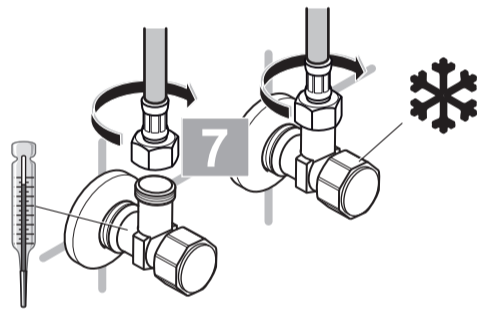
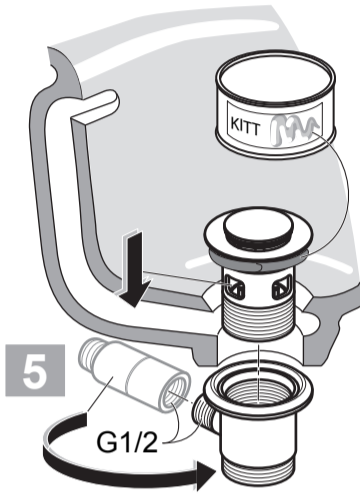
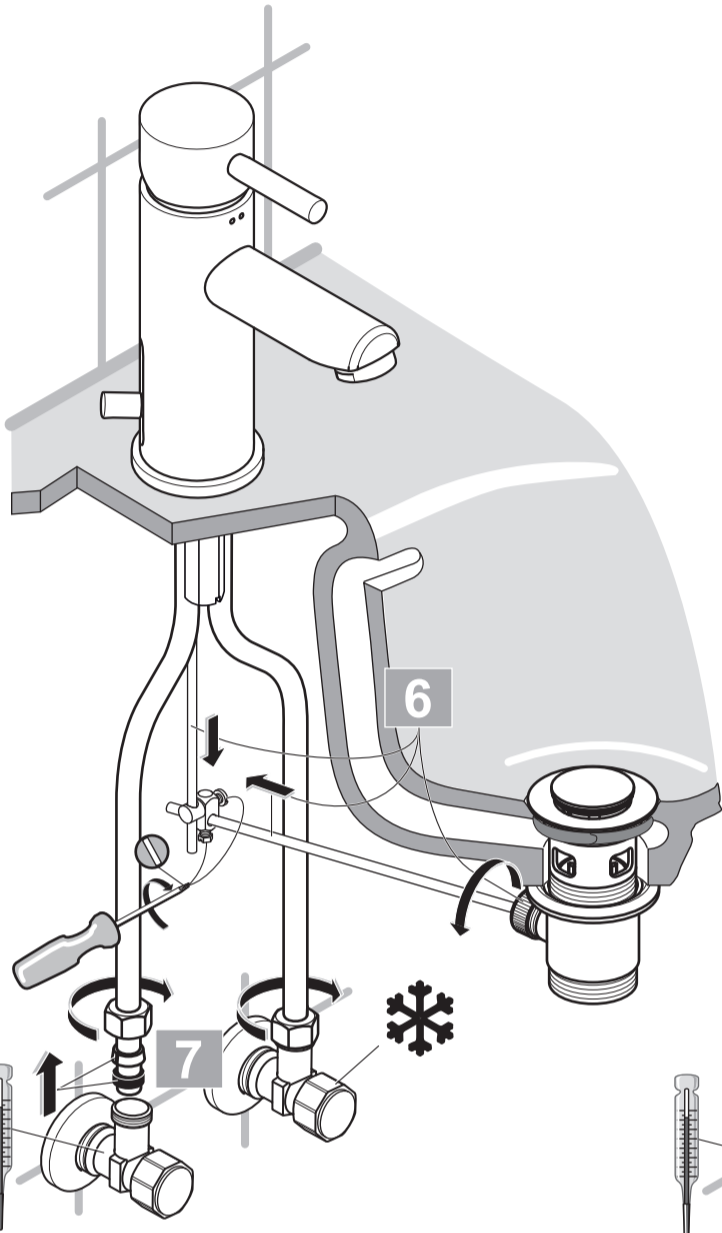
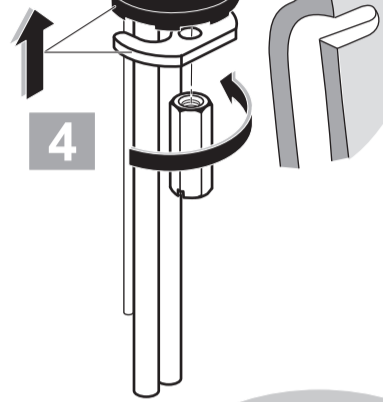
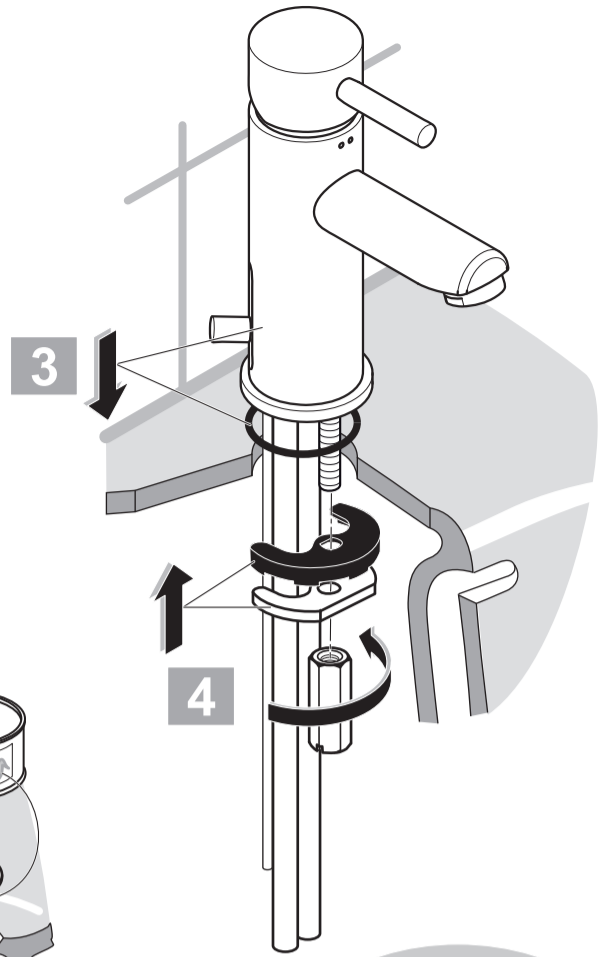
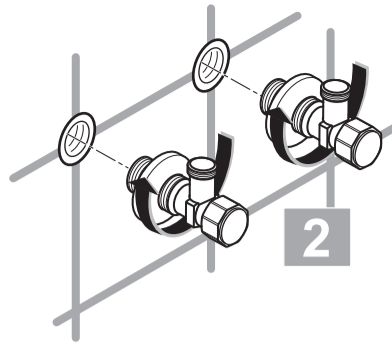
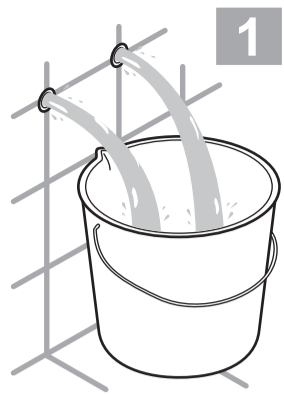
BORMA



Ideal Standard International BVBA  
 Chaussée de Wavre, 1789 - box 15  
 1160 Bruxelles  
 Belgium

www.idealstandardinternational.com





	<b>P</b>	bar		0,5		1		 <b>Q</b> (3 bar)
	<b>T</b>	°C		MAX. 80		65 40		
							<b>l/min</b>	

0 191 A 866 369