

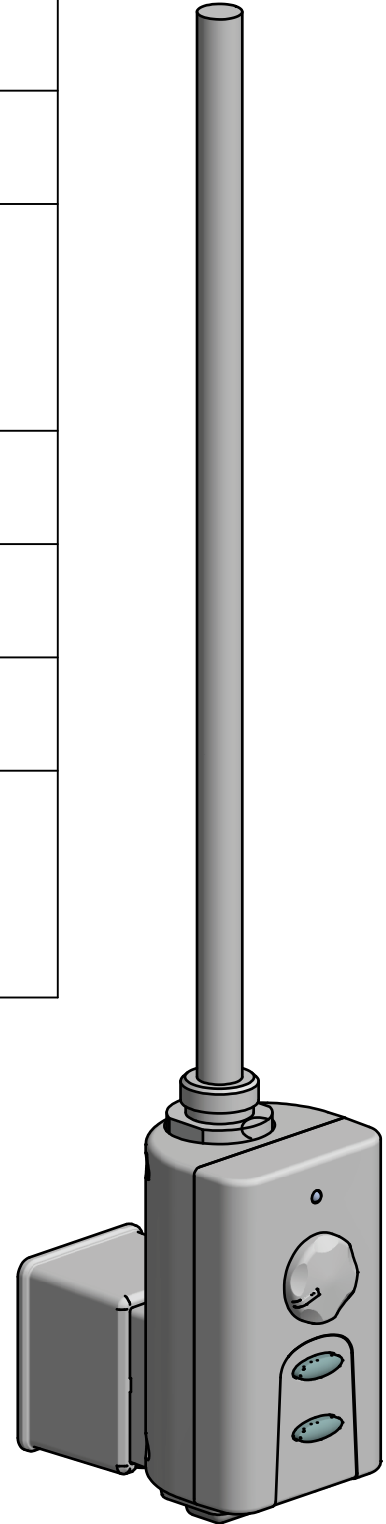
SVEDBERGS®

S N DK FI GB RU

54041, 54042

300 W, 230 V, IPx4

Sid / page 2-4	Säkerhetsanvisning / Sikkerhetsanvisninger / Sikkerhedsanvisninger / Turvaohjeet / Safety instructions / Инструкция по безопасности
Sid / page 5	Måttskiss / Målskisse / Målskitse / Mittapiirros / Measurement diagram / Эскиз в масштабе
Sid / page 5	Erfodliga verktyg och förpackningens innehåll Nødvendige værktøj og pakkens indhold Nødvendigt værktøj og pakkens indhold Tarvittavat työkalut ja pakkauksen sisältö Necessary tools and contents of package Необходимые инструменты и содержимое упаковки
Sid / page 6-12	Monteringsanvisning / Monteringsveiledning / Monteringsvejledning / Asennusohje / Assembly instruction / Инструкция по монтажу
Sid / page 13-19	Bruksanvisning / Bruksanvisning / Brugsanvisning / Käyttöohje / Operating instructions / Инструкция по пользованию
Sid / page 20-25	Felsökning / Feilsøking / Fejlsøgning / Vian etsintä / Fault finding / Поиск неисправности
Sid / page 28	Korrekt återvinning av elektroniska produkter Riktig gjenvinning av elektroniske varer Korrekt genbrug af elektroniske produkter Sähkölaitteiden oikea kierrätys Correct disposal of Electrical products Правильная утилизация электрооборудования



SVEDBERGS®

Svedbergs i Dalstorp AB, Verkstadsvägen 1, 514 63 Dalstorp, SWEDEN

0321-53 30 00, kundtjänst@svedbergs.se, info@svedbergs.se

www.svedbergs.se, www.svedbergs.no, www.svedbergs.dk, www.svedbergs.fi, www.svedbergs.com

S kerhetsanvisning / Sikkerhetsanvisninger

S

EN 60335-2-43: Denna produkt kan anv ndas av barn fr n 8  r och upp t, samt personer med begr nsade psykiska, sensoriska eller mentala egenskaper eller den som saknar erfarenhet och/eller kunskap att hantera den OM de befinner sig under uppsikt av en person ansvarig f r deras s kerhet eller har f tt anvisning om hur produkten ska anv ndas och har f rst tt vilka faror som kan uppst  vid anv ndning. Barn f r inte leka med produkten. Reng ringen och anv ndarunderh llet f r inte utf ras av barn om de inte st r under uppsikt. Varning! F r att undg  skador p  sm  barn, b r denna handdukstork placeras p  v ggen med minst 600 mm avst nd mellan golv och l gsta r ret utav handdukstorken.

EN 60335-2-30: Barn under 3  r skall h llas ifr n produkten om de inte  r under konstant uppsikt. Barn mellan 3-8  r ska endast st nga av och p  produkten om den har blivit placerad eller installerad i sin normala position och de har f tt anvisning eller intruktion om hur man anv nder produkten p  ett s kert s tt och har f rst tt vilka faror som kan uppst  vid anv ndning. Barn mellan 3-8  r ska inte installera, reglera och reng ra produkten eller utf ra anv ndarunderh ll.

R r aldrig de elektriska komponenterna. Om problem uppst r kontakta er leverant r eller beh rig elektriker. Om str mkabeln till detta bruksf rem l skadas, b r den bytas av tillverkaren, reparationsverkstad utsedd av tillverkaren eller annan liknande kvalificerad person f r att undvika en riskk lla.

Elpatronen f r inte placeras rakt under ett eluttag.

Varning! Vissa delar av den h r produkten kan bli v ldigt varm och orsaka br nnskador. Extra uppm rksamhet m ste ges n r barn eller s rbara personer  r n rvarande.

N

EN 60335-2-43: Produktet kan brukes fra barn fra 8  r - samt personer med begrenset psykiske, sensoriske eller mentale egenskaper, eller den som mangler erfaring og/eller kunnskap   h ndtere karet. Om de befinner seg under oversyn av en person som ansvarer for dere sikkerhet eller har f tt anvisning om hvordan produktet skal brukes, og har forst tt farene som kan oppst  ved bruk. Barn f r ikke leke med produktet. Barn skal holdes under oppsyn, slik at de ikke leker med produktet. Rengj ring og vedlikehold skal ikke utf res av barn. Advarsel: For   unng  skader p  sm  barn, b r h ndklet rkeren monteres p  veggen slik at avstanden mellom det laveste r ret p  h ndklet rkeren og gulvet er minst 60 centimeter.

EN 60335-2-30: Barn under 3  r skal holdes under konstant oppsyn. Barn mellom 3-8  r skal bare staneg og starte produktet, om den er plassert eller installert i normalh yde, og de har f tt instruksjon hvordan man h ndterer produktet, og ogs  forst r hvilke farer som kan oppst . Barn mellom 3-8 skal ikke installere, regulere, rengj re eller vedlike holde produktet.

R r aldri de elektriske komponentene, oppst r problem, kontakt din forhandler eller beh rig installat r. Om str mkabelen skades, skal den byttes av leverand r, repara jonsverksted, utsett av leverand r, eller anne autorisert person, for   undvike risiko.

Elpatronen f r ikke plasseres rett under et eluttak.

Advarsel! Visse deler av dette produkt kan bli veldig varmt, og kan  rsake brandskader. Ekstra oppmerksomhet skal gis n r barn er tilstede.

Sikkerhedsanvisninger / Turvaohjeet

DK

EN 60335-2-43: Dette produkt kan bruges af børn i alderen fra 8 år og ældre og personer med begrænsede fysiske, sensoriske eller mentale kvaliteter eller som mangler erfaring og / eller viden til at håndtere det, hvis de er under opsyn af en person, der er ansvarlig for deres sikkerhed eller har fået instruktioner om, hvordan man anvender produktet og forstå farerne der kan opstå under brug. Børn bør ikke lege med produktet. Rengøring og vedligeholdelse må ikke udføres af børn, medmindre de er under opsyn.

Advarsel! For at undgå skader på små børn, bør denne håndklædevarmer være placeret på væggen med mindst 600 mm afstand mellem gulv og laveste rør på håndklædetørreren.

EN 60335-2-30: Børn under 3 år skal holdes væk fra produktet, hvis de ikke er under konstant opsyn. Børn mellem 3-8 år må kun tænde og slukke for produktet, forudsat at det er blevet placeret, eller installeret i den normale position, og de har modtaget instruktioner eller instruktion om, hvordan produktet anvendes sikkert og forstå de farer, der kan opstå under brug. Børn mellem 3-8 år bør ikke installere, regulere og rense produktet eller udføre vedligeholdelse af produktet.

Rør aldrig elektriske komponenter. Hvis der opstår problemer, skal du kontakte din leverandør eller en kvalificerede elektriker. Hvis strømkablet til dette apparat beskadiges, bør det udskiftes af producenten, værksted udpeget af producenten eller anden lignende kvalificeret person for derved at undgå en risikokilde.

EI-varmelegemet må ikke placeres direkte under en stikkontakt.

Advarsel! Visse dele af dette produkt kan være meget varmt og forårsage forbrændinger. Der skal gives ekstra opmærksomhed, når børn eller sårbare personer er tilstede.

FI

EN 60335-2-43: Tuotetta voivat käyttää yli 8-vuotiaat lapset tai henkilöt joilla on rajoittunut psyykinen tai fyysinen suorituskky vain jos he ovat sellaisen henkilön vastuulla, joka osaa käyttää tuotetta ja ymmärtää turvallisuusriskit. Lapset eivät saa leikkiä tuotteella. Lapset eivät saa suorittaa tuotteen puhdistus- ja huoltotöitä ilman aikuisen valvontaa.

Varoitus! Välttääksesi pieniä lapsia satuttamasta itseään, etäisyys lattian ja pyyhekuivaimen alimman putken välillä tulee olla vähintään 600 mm.

EN 60335-2-30: Alle 3-vuotiaat tulee pitää jatkuvan valvonnan alaisina heidän ollessaan tuotteen lähistöllä. Lpaset 3-8 v. voivat sammuttaa tai kytkeä päälle laitteen, jos se on asennettu oikein ja heitä on ohjeistettu laitteen turvalliseen käyttöön ja he ymmärtävät turvallisuusriskit. Lapset 3-8 v. eivät saa asentaa, säätää tai puhdistaa tuotetta.

Älä koske sähkökomponentteihin. Mikäli ongelmia ilmenee, ota yhteyttä toimittajaan tai ammattitaitoiseen sähköasentajaan. Jos virtajohto vahingoittuu, se pitää vaihtaa valmistajan, valmistajan ilmoittaman korjausliikkeen tai vastaavan pätevän henkilön toimesta. Sähköpatruunaa ei saa sijoittaa suoraan pistorasian alapuolelle.

Varoitus! Jotkut laitteen osat voivat kumentua ja aiheuttaa palovammoja. Erityistä varovaisuutta tulee noudattaa, kun laitteen lähistöllä on lapsia.

Safety instructions / Инструкция по безопасности

GB EN 60335-2-43: This appliance can be used by children aged from 8 years and above and persons with reduced physical, sensory or mental capabilities or lack of experience and knowledge if they have been given supervision or instruction concerning use of the appliance in a safe way and understand the hazards involved. Children shall not play with the appliance. Cleaning and user maintenance shall not be made by children without supervision.
WARNING: In order to avoid a hazard for very young children, this appliance should be installed so that the lowest heated rail is at least 600 mm above the floor.

EN 60335-2-30: Children of less than 3 years should be kept away unless continuously supervised.

Children aged from 3 years and less than 8 years shall only switch on/off the appliance provided that it has been placed or installed in its intended normal operating position and they have been given supervision or instruction concerning use of the appliance in a safe way and understand the hazards involved. Children aged from 3 years and less than 8 years shall not plug in, regulate and clean the appliance or perform user maintenance.

Never touch the electrical components. If a problem occurs, contact your supplier or an authorized electrician. If the supply cord is damaged, it must be replaced by the manufacturer, its service agent or similarly qualified persons in order to avoid a hazard.

The heater must not be located immediately below a socket-outlet.

CAUTION - Some parts of this product can become very hot and cause burns. Particular attention has to be given where children and vulnerable people are present.

RU EN 60335-2-43: Изделием могут пользоваться дети, достигшие возраста 8 лет и старше, а также люди с физическими или психическими ограниченными способностями только под контролем ответственного взрослого человека, ознакомленного с правилами пользования изделием и понимающего риск безопасности. Детям нельзя играть с изделием. Детям запрещено проводить чистку, профилактику и техническое обслуживание изделия без надзора взрослых.

Внимание! Во избежание того, чтобы маленькие дети не поранились, расстояние между полом и нижней горизонтальной трубой батареи должно быть не менее 600 мм.

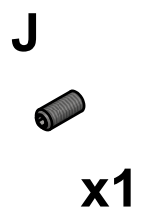
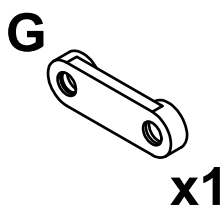
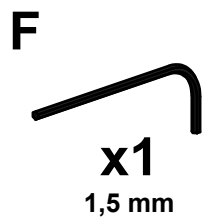
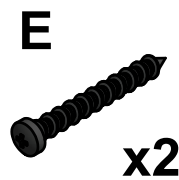
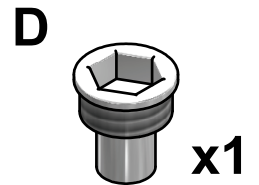
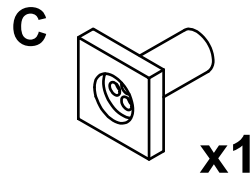
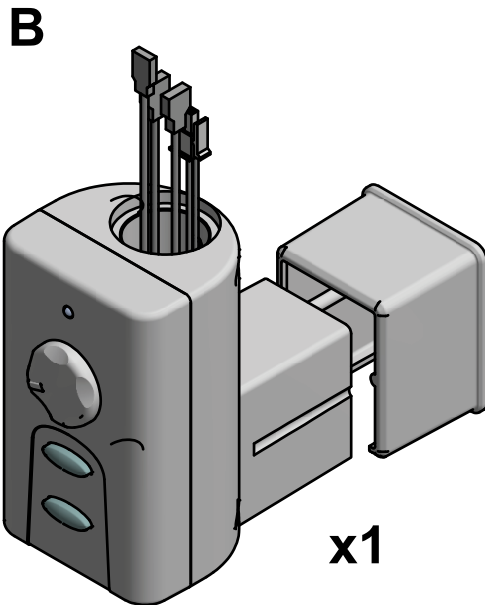
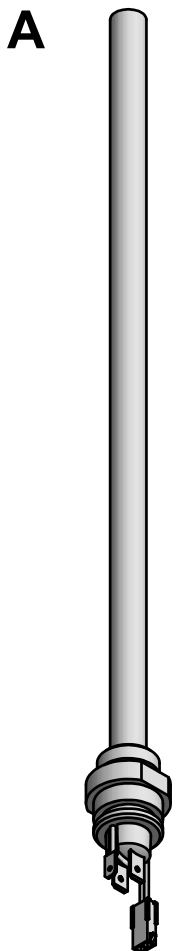
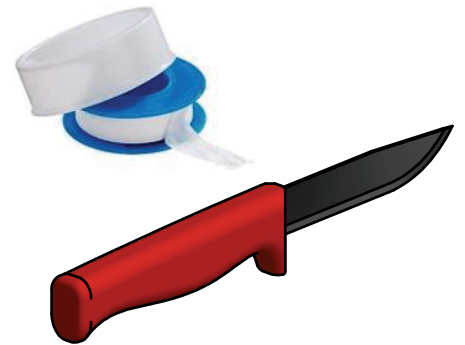
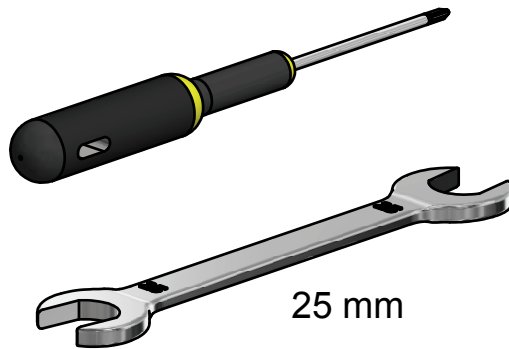
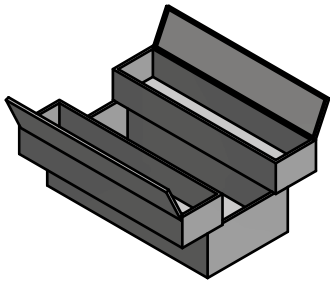
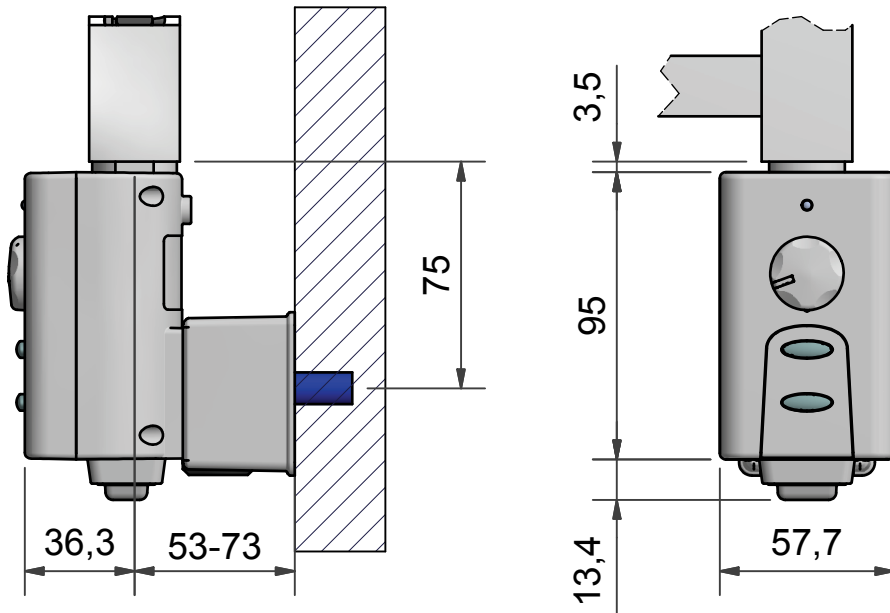
EN 60335-2-30: Дети младше 3 лет, находящиеся рядом с изделием, должны быть под постоянным присмотром взрослых. Дети в возрасте 3-8 лет могут выключать или включать изделие, если оно установлено в соответствии с требованиями безопасности и дети понимают риск безопасности. Детям 3-8 лет запрещено устанавливать, регулировать и чистить изделие.

Не прикасайтесь к электрическим компонентам. При возникновении проблемы свяжитесь с поставщиком или квалифицированным электриком. Если электрический шнур поврежден, его следует заменить в рекомендуемом производителем сервисном центре или квалифицированным специалистом.

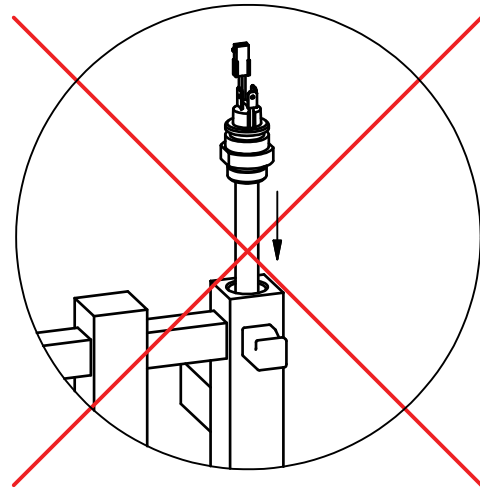
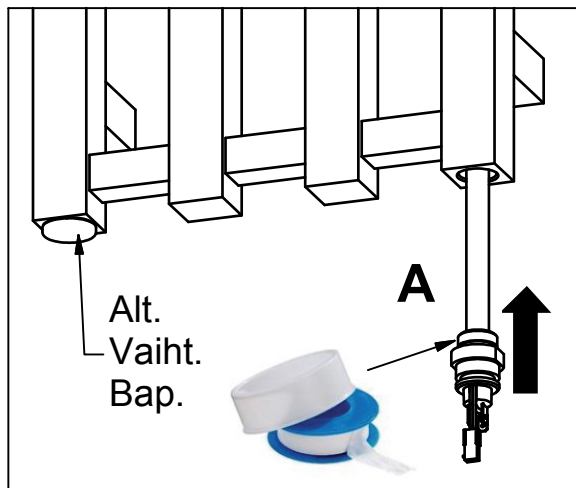
Электропатрон нельзя размещать непосредственно под электрической розеткой.

ВНИМАНИЕ! Некоторые детали изделия могут сильно нагреваться и вызывать ожоги. Пользуйтесь изделием с особой осторожностью, если поблизости находятся дети.

Måttskiss / Målskisse / Målskitse / Mittapiirros /
Measurement diagram / Эскиз в масштабе



1



S För att minimera läckagerisk rekommenderar Svedbergs att man använder gängtejp/lin eller motsvarande produkter för att förhindra läckage. Använd endast avsedd nyckel 25 vid åtdragning. OBS! Installera inte elpatronen när kontrollpanelen och värmeelementet sitter ihop.

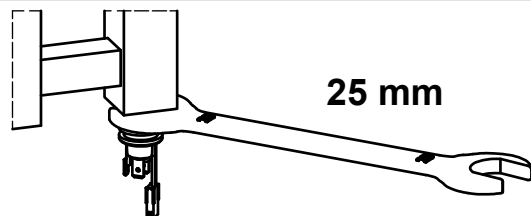
N For å minske lekkasjerisikoen anbefaler Svedbergs å bruke tetningstape/lin eller lignende produkter. Bruk kun en 25 mm fastnøkkel ved tiltrekking. OBS! Elpatronen må ikke installeres hvis kontrollpanelet og varmeelementet er montert sammen.

DK För att minimera läckagerisk rekommenderar Svedbergs att man använder gängtejp/lin eller motsvarande produkter för att förhindra läckage. Använd kun den omtalte 25-nøgle ved stramning. OBS! Installere IKKE elpatronen når kontrolpanelet og varmeelementet sidder sammen.

FI Minimoidaksesi vuodon mahdollisuuden, Svedbergs suosittelee käytettäväksi kierreteippiä tai vastaavaa tuotetta. Käytä kiristyksessä vain siihen tarkoitettua avainta 25. HUOM! Asenna ensin lämpövastus ja vasta sen jälkeen säädinpaneeli (kts. kuvat).

GB In order to minimize the risk for leakage Svedbergs recommends to use a thread tape or similar product to prevent leakage. Use only adapted key no. 25 when tightening. NOTE! Do not install the electrical heater while the control panel and the heating element are attached to each other.

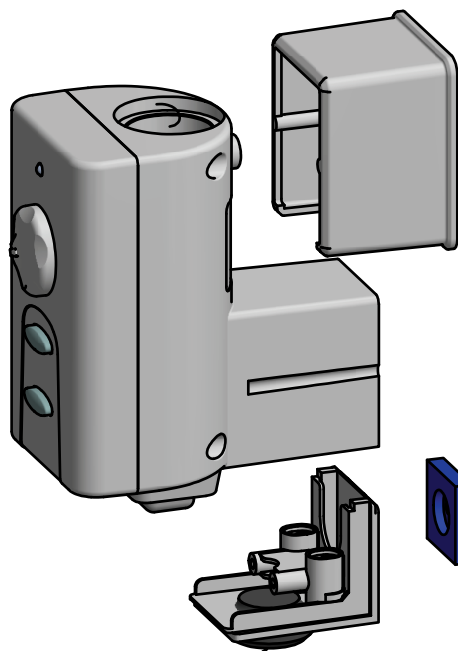
RU Для сведения риска утечки к минимуму, Svedbergs рекомендует использование специальной ленты / веревки для уплотнения резьбовых соединений или другой аналогичный материал. При закручивании используйте специально предназначенный для этого ключ 25. ВНИМ! Установите сначала электрический тэн, и только затем панель управления (см. рисунки).



2

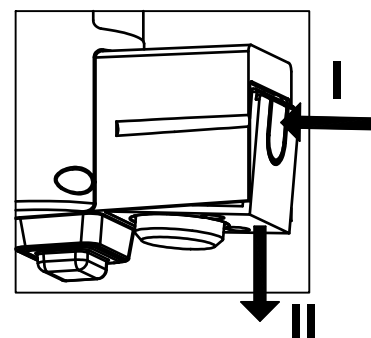
Alt.
Vaiht.
Bap.

B

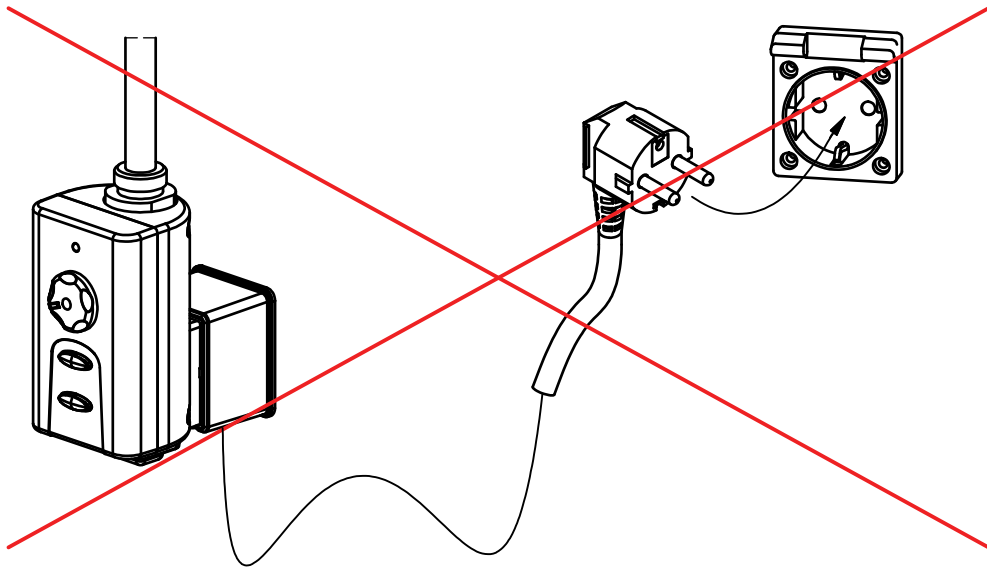


Synlig anslutning
Synlig tilkobling
Synlig tilslutning
Näkyvällä liitännällä
Visible connection
Для наружного подключения

Dold anslutning
Skjult tilkobling
Skjult tilslutning
Piiloliitännällä
Hidden connection
Со скрытым подключением



3



- S** - Först efter montage och påfyllning i handduks-elementet tillsätts strömmen.
- Elpatronen tar omedelbart skada om man tillsätter strömmen utan att ha fyllt handduks-elementet med vatten eller om vattennivån är för låg.
- Ansluts elpatronen utan vatten kommer den termiska säkringen att skadas. Reklamationsrätten gäller inte i dessa fall. Se bild 3.
- OBS! Elanslutningen skall utföras som fast installation och får endast utföras av behörig installatör.
- Tänk på att alltid stänga av ventilen då du övergår till drift med elpatron. Du belastar annars patronen onödigt mycket.

- N** - Håndkjetørkeren må ikke tilkobles strøm før den er ferdig montert og vann er påfylt.
- Den elektriske patronen tar skade umiddelbart om man setter på strømmen uten å ha fyllt håndkjetørken med vann eller om væsknivået er for lav.
- Om varmekoblen tilkobles uten vann kommer den termiske sikringen og skades. Reklamsjonsretten gjelder ikke i disse fall. Se bilde 3.
- OBS: Eltilslutningen skal utføres som fast installasjon og utføres av godkjent fagmann.
- Tenk alltid på å stenge ventilen når du går over til drift med elpatron ellers belaster du patronen veldig mye.

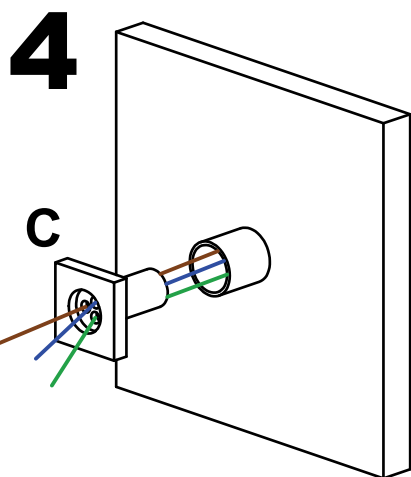
- DK** - Først efter montering og påfyldning af håndklædetørrelementet tilsluttes strømmen.
- Elpatronen tager umiddelbar skade, hvis man tilslutter strøm uden at have fyldt håndklædetørreeren med vand eller hvis vædskeniveauet er for lav.
- Tilslutter man elpatronen uden vand skades den termiske sikring. Reklamationsretten gælder ikke i de tilfælde. Se billed 3.
- OBS! El tilslutning skal udføres som en fast installation og må kun udføres af autoriseret elektriker.
- Husk at ventilen skal være lukket når du bruger elpatronen, ellers belaster du patronen for meget.

- FI** - Kun olet asentanut ja täyttänyt patterin voit kytkeä virran.
- Sähkövastus vaurioituu heti, jos sähkö kytketään ennen kuin pyyhekuivain on täytetty vedellä tai jos vedenpinta on liian matala.
- Jos sähkövastus kytketään tyhjänä, sulake vaurioituu. Takuu ei ole voimassa näissä tapauksissa. Katso kuva 3.
- HUOM! Sähköliitäntä tehdään kiinteästi ja sen saa tehdä ainoastaan valtuutettu sähköasentaja.
- Sulje aina venttiili, kun siirryt lämmittämään kuivainta sähkövastuksella. Muutoin sähkövastus joutuu liian suureen kuormitukseen.

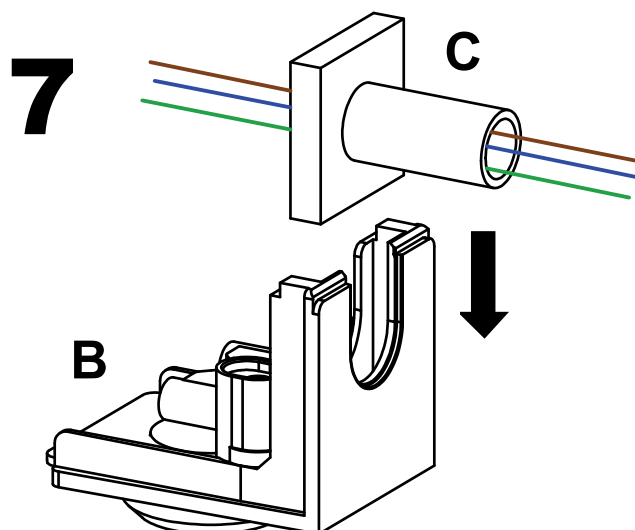
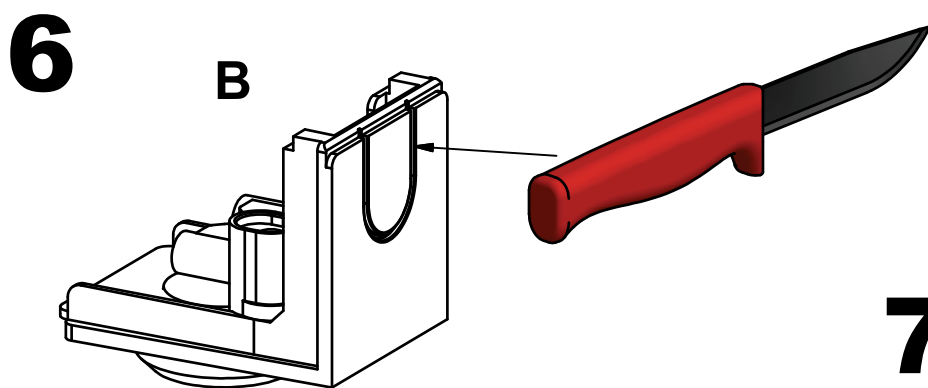
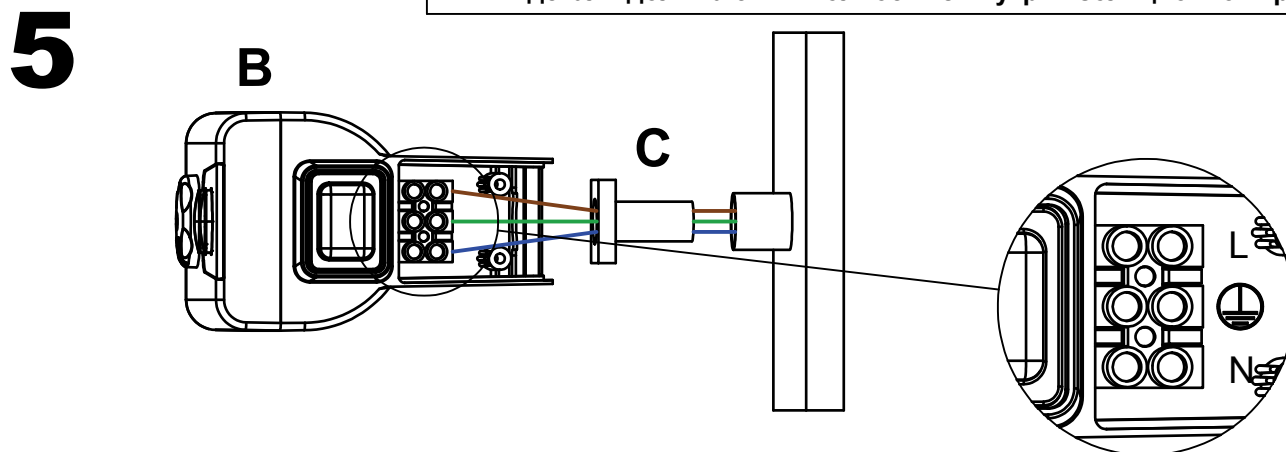
- GB** - Switch on the electrics directly after assembly and filling.
- The electrical heater will immediately get damaged if you connect the heater to electricity without having the radiator filled with water or if the water level is too low.
- If the electric element is connected without water, this will damage the thermal fuse. The right to reclamation is not valid in these cases. See picture 3.
- NOTE! The electrical connection should be made as a fixed installation and must be made by a qualified electrician.
- Always remember to switch off the valve when changing to the electric element. Otherwise the electric element will be unnecessarily overloaded.

- RU** - После того, как батарея установлена и наполнена водой, ее можно подключить к электрической сети.
- Электрический элемент разрушится сразу, если электричество будет подключено до того, как нагревательная батарея будет наполнена водой или если уровень воды слишком низок.
- Если электрический патрон при подключении не погружен в воду, тепловой предохранитель перегорит. Гарантия в этом случае не распространяется. Смотрите рисунок 3.
- ВНИМ! Электрическое подключение к сети должно быть постоянным и должно быть произведено квалифицированным мастером.
- Всегда закрывайте вентиль, когда переходите на отопление полотенцесушителя электрическим тенom. В противном случае электрический тен будет чрезмерно перегружен.

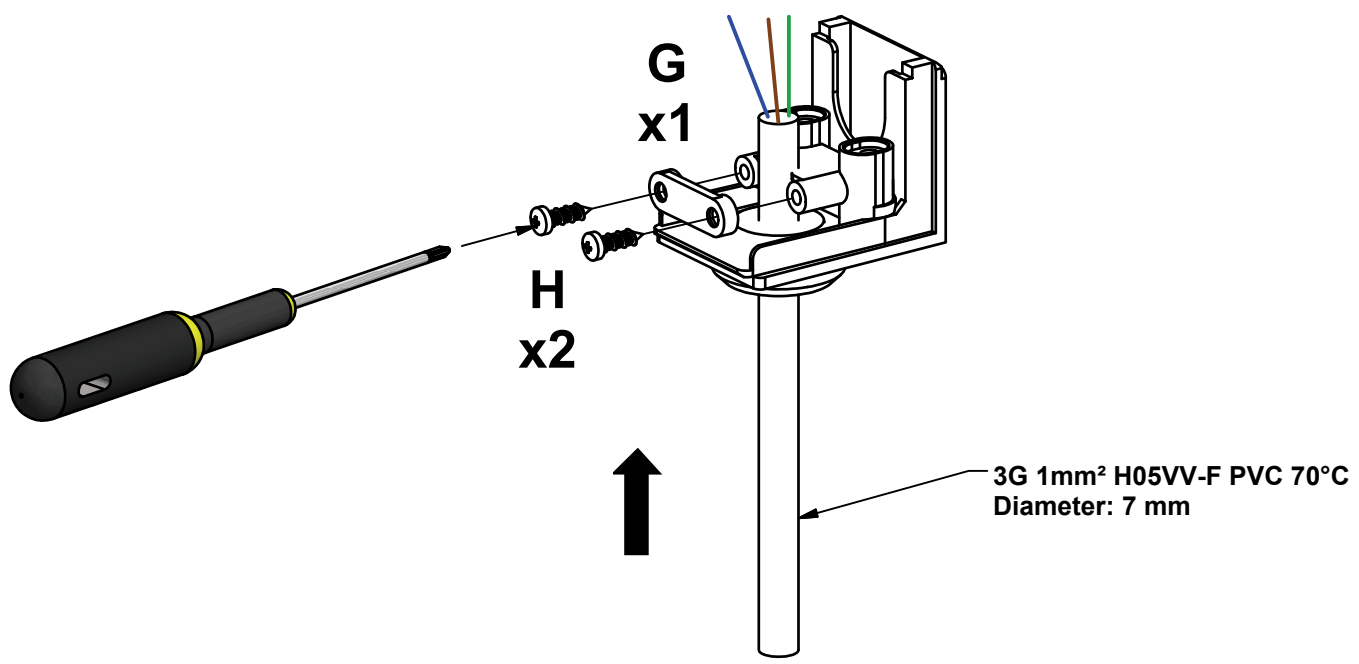
Dold anslutning / Skjult tilkobling / Skjult tilslutning
Piiloliitännällä / Hidden connection / Со скрытым подключением



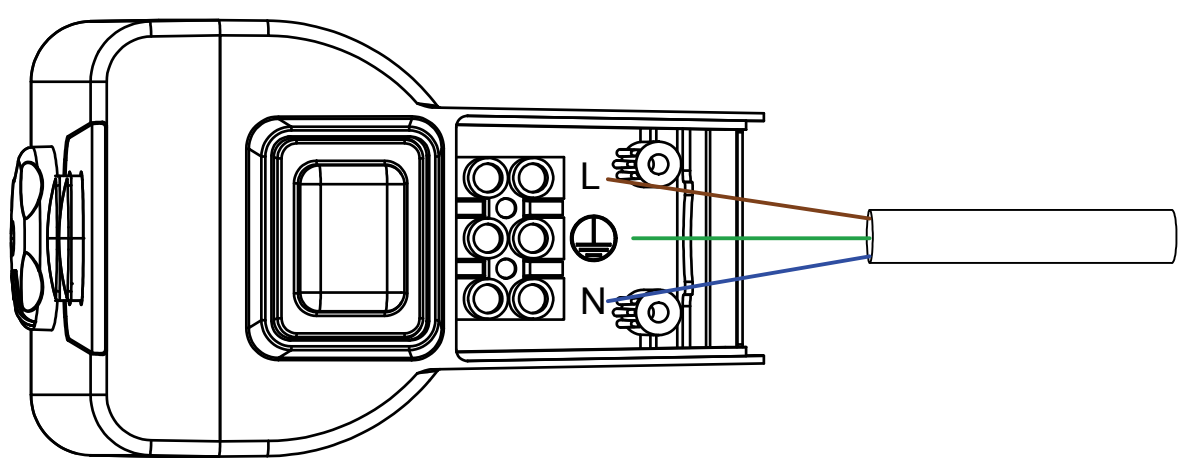
- S** Apparaten måste installeras i en helt vertikal vägg. Det korrugerade röret (BP) måste vara permanent väggmonterad. Den måste anslutas mot termostaten. Den måste helt täcka silikonkabelgenomföring.
- N** Apparaten skal installeres mot en vertikal vegg. Det korrugerte røret (BP) må være permanent veggmontert. Den må tilsluttes mot termostaten. Den må dekke silikonkabelgjennomføring helt.
- DK** Apparatet skal installeres på en total lodret væg. Det bølgede rør (BP) skal være permanent vægmonteret. Den skal tilsluttes termostaten. Den skal helt dække silicone kabelforskrningen.
- FI** Laite tulee sijoittaa täysin pystysuoralle seinälle. Sähköjohdon suojausputki asennetaan seinään kiinteästi. Se liitetään termostaattiin, ja sen tulee peittää silikonikaapeli kokonaan.
- GB** The appliance must be installed in a completely vertical wall. The corrugated tube must be permanently wall-mounted installed. It must lean on the thermostat. It must completely cover the silicone cable gland.
- RU** Изделие должно быть установлено строго вертикально на стене. Изоляционная трубка для проведения электрических кабелей должна быть встроена в стену. К ней подводится термостат, силиконовая деталь должна быть полностью внутри изоляционной трубки.



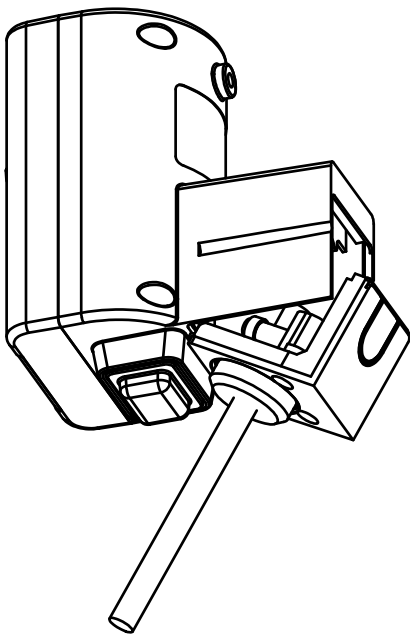
4



5

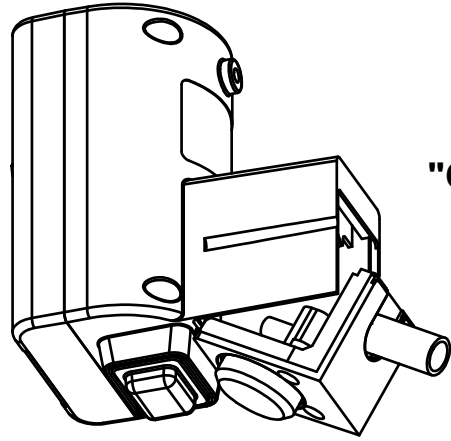


8



Alt.
Vaiht.
Bap.

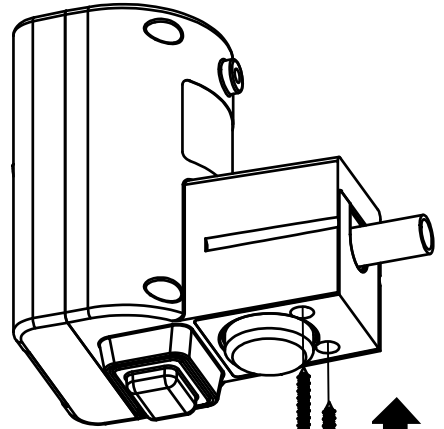
"CLICK"



"CLICK"



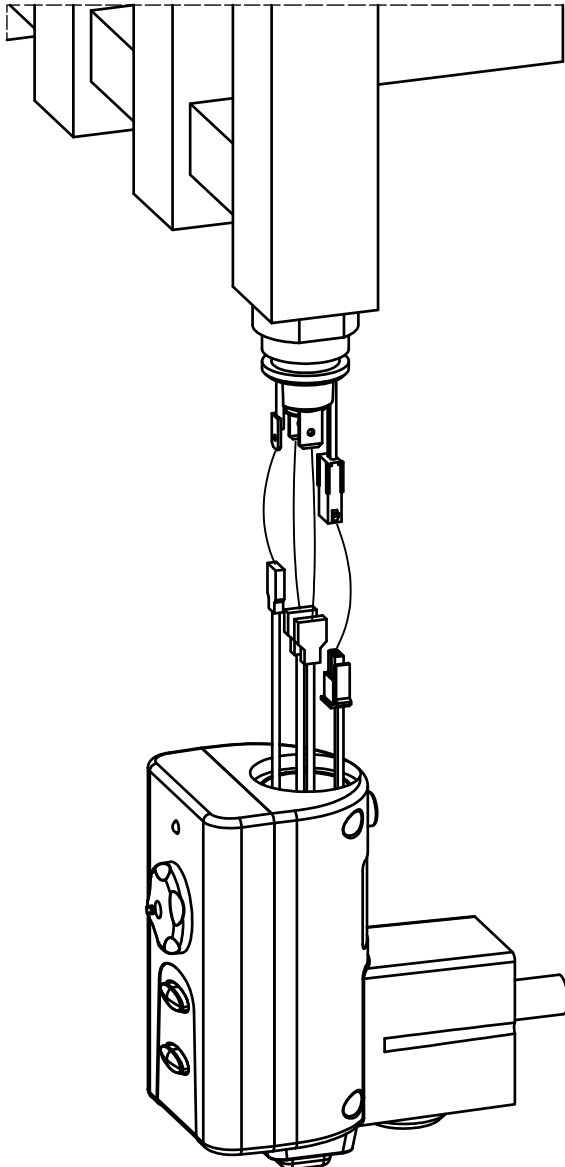
9



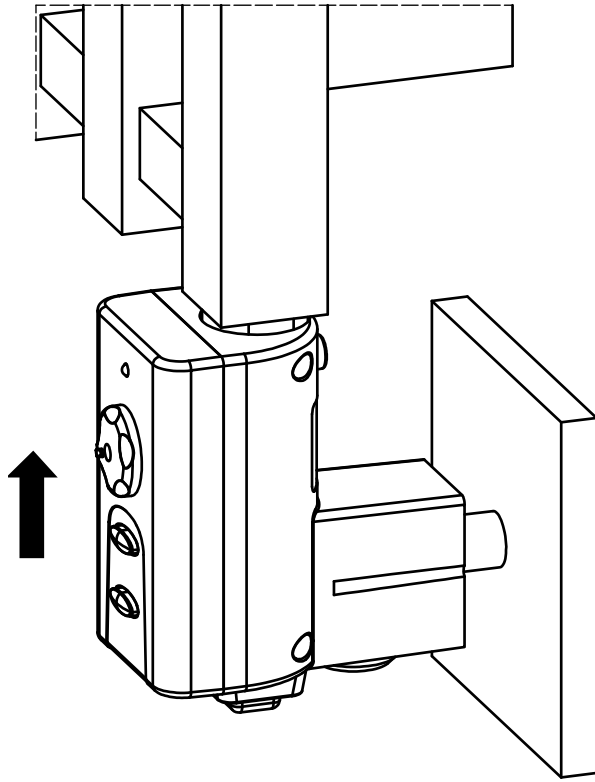
E
x2



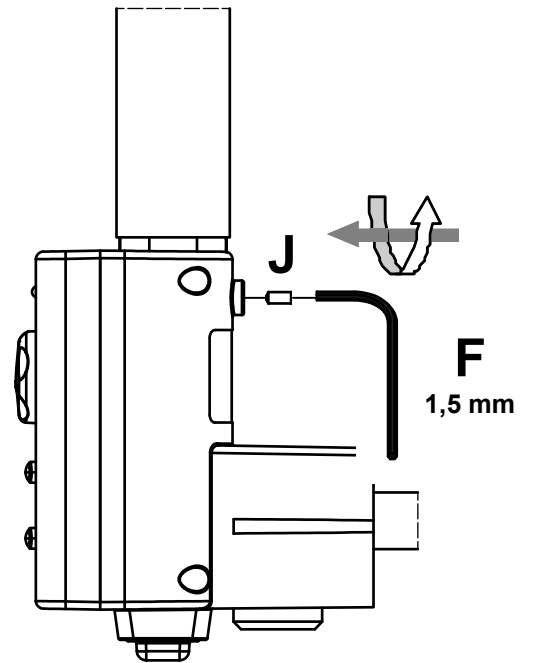
10



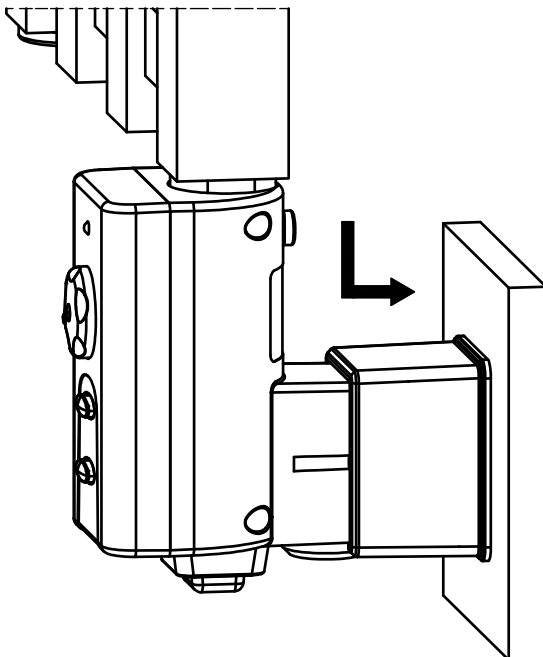
11



12



13



Påfyllning / Påfylling / Påfyldning Täyttö / Filling / Наполнение

- S**
- Påfyllning skall endast ska av auktoriserad installatör, ej av användaren.
 - Skall ske mycket långsamt för att undvika luftfickor i handdukelementet.
 - Rekommendation: Använd rent vatten i handdukelementet, eller 90% vatten och 10% kylarvätska vid frostrisk.
 - Aktivera elpatronen på maxnivå och efter ca 1 timmas användning skall vätskenivån i handdukelementet kontrolleras.
 - Vätskenivån skall vara 2 cm från toppen av handdukelementet vid max temperatur av elpatronen.
 - Därefter monteras säkerhetsventilen (D) och utluftningsventilen.

- N**
- Påfylling skal bare skje av installatør, ikke av bruker.
 - For å unngå et det kommer luft i håndkjetørkeren, skal påfylling av vann gjøres meget langsomt.
 - Anbefaling: Bruk bare rent vann, eller 90 % vann og 10 % kjølevæske, i håndkjetørkeren.
 - Aktiver elpatronen på maks nivå og etter ca 1 times bruk skal væsknivået i håndkleelementet kontrolleres.
 - Ved maksimal temperatur skal væsknivået være 2 cm fra toppen av håndkjetørkeren.
 - Deretter monteres den øverste sikkerhetsventilen (D) og utluftningsventilen.

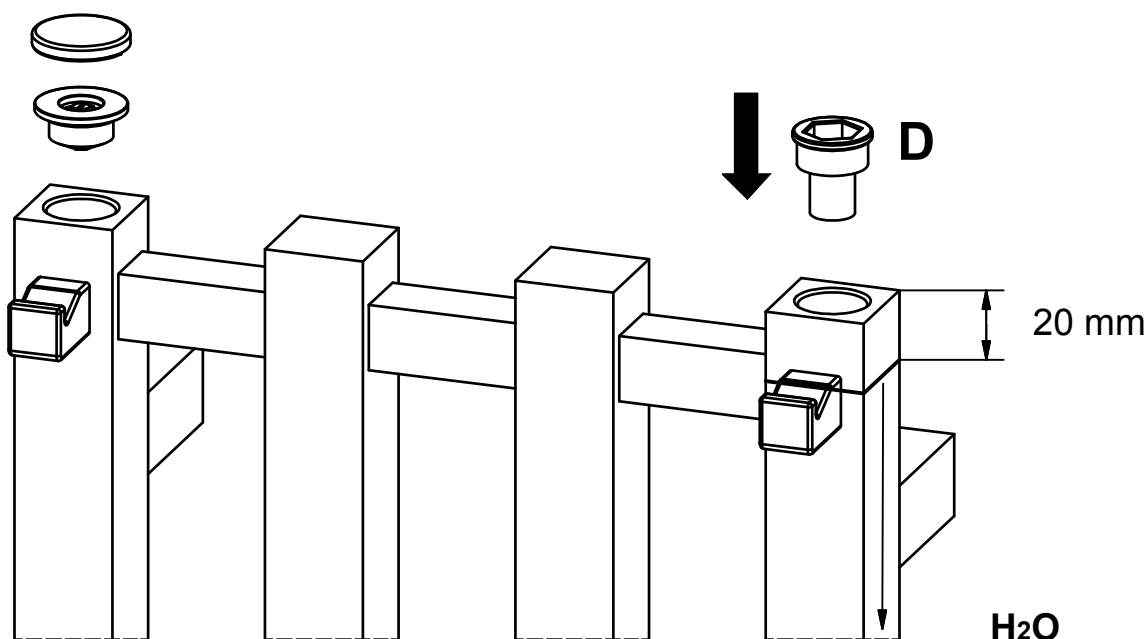
- DK**
- Påfyldning må kun ske af autoriseret installatør, ikke af brugeren.
 - Skal ske meget langsomt for at undgå luft i håndklædetørreelementet.
 - Anbefaling: Anvend rent vand i håndklædetørreelementet, eller 90% vand og 10% kølevædske.
 - Aktiver elpatronen på maksimum niveau og efter ca 1 times brug skal væskniveauet i håndklædeelementet kontrolleres.
 - Vædskeniveauet skal være 2 cm fra toppen af håndklædetørreelementet ved max temperatur af elpatronen.
 - Derefter monteres sikkerhedsventil (D) og udluftningsventilen.

- FI**
- Laitteen täyttö tulee hoitaa ainoastaan valtuutetun asentajan toimesta, ei käyttäjän.
 - Täytä patteri vedellä erittäin hitaasti, jotta kuivauspatteriin ei pääse ilmaa.
 - Suositus: Käytä puhdasta vettä tai 90 % vettä ja 10 % jäähdytinnestettä.
 - Aseta sähkövastus maksimiteholle ja tarkasta nesteen taso kuivaimessa noin tunnin kuluttua.
 - Nestetason on oltava 2 cm kuivauspatterin yläreunan alapuolella kun vastuksessa on maksimilämpötila.
 - Tämän jälkeen voit kiinnittää varmuusventtiilin (D) ja ilmausventtiilin.

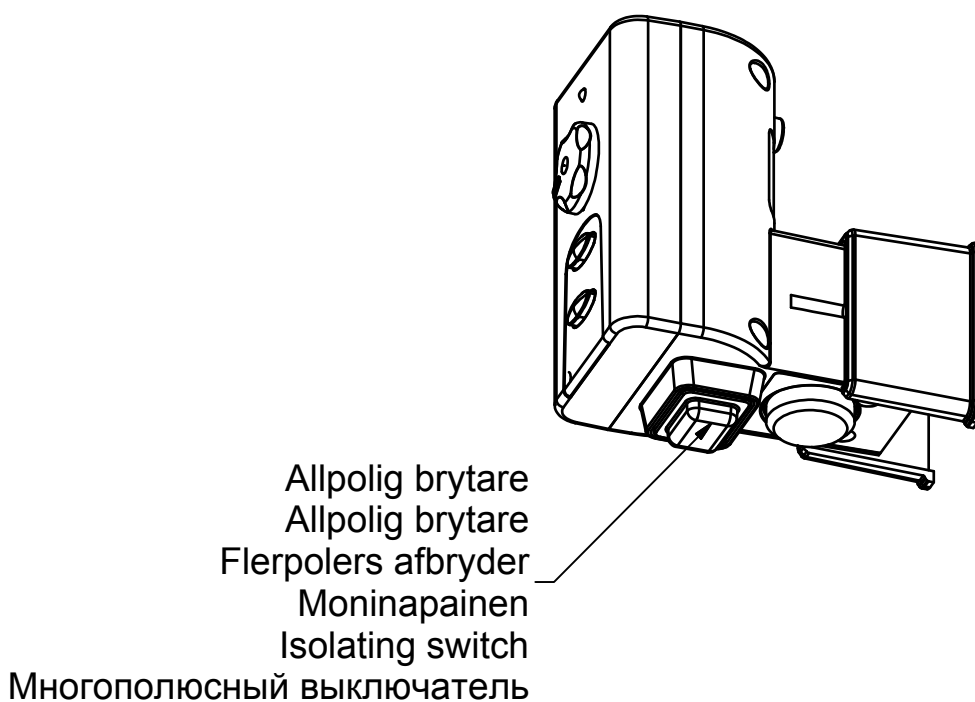
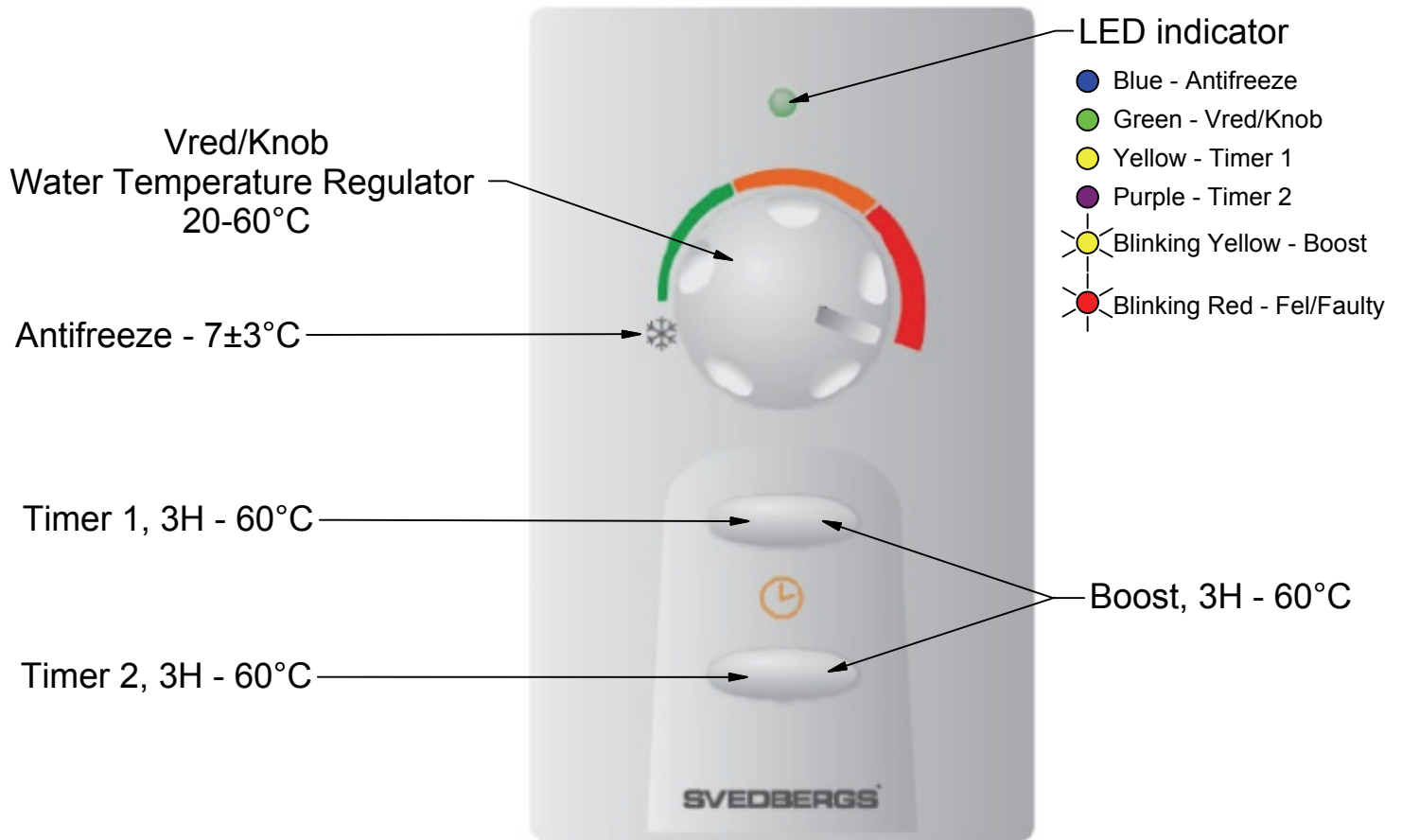
- GB**
- Filling must be made by a qualified person and not by the user.
 - Filling should be completed very slowly to avoid air pockets in the radiator.
 - Recommendation: Use pure water or a mixture of 90% water and 10% antifreeze.
 - Activate the electric element on "max" and check the fluid level in the towel rail after approx. one hour. The fluid level should now be approx. 20 mm. from the top of the towel rail.
 - Thereafter assemble the safety valve (D) and bleeding valve.

- RU**
- Наполнение изделия должно производиться авторизованным мастером, не пользователем.
 - Наполнять батарею водой следует очень медленно, следя за тем, чтобы в нее не попал воздух.
 - Рекомендуем для наполнения батареи использовать смесь воды (90%) и антифриза для отопительных систем (10%).
 - Установите электрический элемент на максимальную мощность и проверьте уровень жидкости через час.
 - Уровень жидкости в батарее должен быть на 2 см ниже верхнего края при максимальной температуре включения.
 - После этого можно установить предохранительный клапан (D) и воздушный клапан.

14



Kontrollpanel / Kontrollpanel / Kontrolpanel
 Ohjauspaneeli / Control panel / Панель управления



ON/OFF

ON - Sätt den allpoliga brytaren i läge I.
OFF - Sätt den allpoliga brytaren i läge 0.

Antifreeze

Sätt den allpoliga brytaren i läge I.
Vrid vredet till läge antifreeze.
Startar automatiskt om vattentemperaturen i handdukstorken är lägre än 7°C och ser till så inte vattnet fryser.
LED indikatorn lyser BLÅTT. ●

Reglerbar temperatur

Sätt den allpoliga brytaren i läge I.
Vrid vredet till färg läget (Grön/Orange/Röd).
Grön - låg effekt
Orange - mellan effekt
Röd - hög effekt
Temperaturen varierar mellan 20-60°C beroende på yttre temperatur och vilket läge man har valt.
LED indikatorn lyser GRÖNT. ●

Boost

Sätt den allpoliga brytaren i läge I.
Vrid vredet till önskat läge.
Tryck kort på knapp A eller knapp B.
Elpatronen värmer max till 60°C i 3 timmar, därefter går den tillbaka till vredets inställningar.
LED indikatorn blinkar sakta GULT. ☀

Timer 1

Sätt den allpoliga brytaren i läge I.
Vrid vredet till önskat läge.
Håll in knapp A i ca 3 sekunder tills LED indikatorn blinkar gult tre gånger.
Elpatronen värmer max till 60°C i 3 timmar, därefter går den tillbaka till vredets inställningar.
Detta upprepas var 24e timme tills man stänger av funktionen.
LED indikatorn lyser GULT när funktionen är aktiv. ●

För att stänga av timerfunktion 1, håll in knapp A i ca 3 sekunder tills LED indikatorn blinkar gult tre gånger.
Elpatronen värmer därefter enligt vredets inställning.

Timer 2

Sätt den allpoliga brytaren i läge I.
Vrid vredet till önskat läge.
Håll in knapp B i ca 3 sekunder tills LED indikatorn blinkar lila tre gånger.
Elpatronen värmer max till 60°C i 3 timmar, därefter går den tillbaka till vredets inställningar.
Detta upprepas var 24e timme tills man stänger av funktionen.
LED indikatorn lyser LILA när funktionen är aktiv. ●

För att stänga av timerfunktion 2, håll in knapp B i ca 3 sekunder tills LED indikatorn blinkar lila tre gånger.
Elpatronen värmer därefter enligt vredets inställning.



ON/OFF

ON: sett den allpolige bryteren i posisjon I.
OFF: sett den allpolige bryteren i posisjon 0.

Antifreeze

Sett den allpolige bryteren i posisjon I.
 Vri vredet til posisjon antifreeze.
 Starter automatisk hvis vanntemperaturen i håndklettørkeren er lavere enn 7° og ser til slik at vannet ikke fryser.
 LED indikatoren lyser Blått. ●

Regulérbar temperatur

Sett den allpolige bryteren i posisjon I.
 Vri til farge posisjon (Grønn/Oransje/Rød).
 Grønn- lav effekt
 Oransje- mellom effekt
 Rød- høy effekt
 Temp varierer mellom 20-60°C avhengig av yttre temp og hvilken posisjon man har valgt.
 LED indikatoren lyser Grønt. ●

Boost

Sett den allpolige bryteren i posisjon I.
 Vri til ønsket posisjon.
 Trykk kort på knapp A eller knapp B.
 Elpatronen varmer max til 60°C i 3 timer, deretter går den tilbake til bryterens innstillinger.
 LED indikatoren blinker sakte gult. ☀

Timer 1

Sett den allpolige bryteren i posisjon I.
 Vri bryteren til ønsket posisjon.
 Hold inne knappen A i 3 sek til LED indikatoren blinker gult tre ganger.
 Elpatronen varmer til maks 60° i 3 timer, deretter går den tilbake til bryterens innstillinger.
 Dette gjentar seg hver 24 time til man stenger funksjonen.
 LED indikatoren lyser gult når den er aktiv. ●

For å stenge timerfunksjon 1, hold inne knappen A i 3 sek til LED indikatoren blinker gult tre ganger.
 Elpatronen varmer deretter i henhold til vredet.

Timer 2

Sett den allpolige bryteren i posisjon I.
 Vri bryteren til ønsket posisjon.
 Hold inne knappen B i 3 sek til LED indikatoren blinker lilla tre ganger.
 Elpatronen varmer til maks 60° i 3 timer, deretter går den tilbake til bryterens innstillinger.
 Dette gjentar seg hver 24 time til man stenger funksjonen.
 LED indikatoren lyser lilla når den er aktiv. ●

For å stenge timerfunksjon 2, hold inne knappen B i 3 sek til LED indikatoren blinker gult tre ganger.
 Elpatronen varmer deretter i henhold til vredet.



On/OFF

ON - Placer afbryderen for alle poler i position 1.

OFF - Placer afbryderen for alle poler i position 2.

Anti-Freeze

Placer afbryderen for alle poler i position 1.

Drej knappen over på frostvæske.

Starter automatisk, hvis vandtemperaturen i håndklæderadiator er lavere end 7°C og sørger for at vandet ikke fryser.

LED-indikatoren lyser BLÅT. ●

Regulerbar temperatur

Placer afbryderen for alle poler i position 1.

Drej knappen til farvetilstand (Grøn / Orange / Rød).

Grøn - lavt strømforbrug

Orange - mellem effekt

Rød - høj effekt

Temperaturerne ligger mellem 20-60°C afhængigt af den eksterne temperatur og hvilken funktion du har valgt.

LED-indikatoren lyser GRØNT. ●

Boost

Placer afbryderen for alle poler i position I.

Drej knappen til den ønskede position.

Tryk kort på knap A eller knap B.

Det elektriske varmelegeme opvarmer til 60°C i 3 timer, hvorefter den går tilbage til udgangsposition.

LED-indikatoren blinker langsomt GULT. ☀

Timer 1

Placer afbryderen for alle poler i position I.

Drej knappen til den ønskede position.

Hold knap A inde i 3 sekunder, indtil LED-indikatoren blinker gult tre gange.

Det elektriske varmelegeme opvarmer til 60°C i 3 timer, hvorefter den går tilbage til udgangsposition.

Dette gentages hver 24. time, indtil du slår funktionen fra.

LED-indikatoren lyser GULT, når funktionen er aktiv. ●

For at slukke for timerfunktion 1, holdes knap A inde i ca. 3 sekunder, indtil LED-indikatoren blinker gult tre gange.

Det elektriske varmelegeme opvarmer derefter i henhold til oprindelig indstilling.

Timer 2

Placer afbryderen af for alle poler i position I.

Drej knappen til den ønskede position.

Tryk og hold knap B inde i ca. 3 sekunder, indtil LED-indikatoren blinker lilla tre gange.

Det elektriske varmelegeme opvarmer til 60°C i 3 timer, hvorefter den går tilbage til oprindelig indstilling.

Dette gentages hver 24. time, indtil du slår funktionen fra.

LED-indikatoren lyser LILLA når funktionen er aktiv. ●

For at slukke for timerfunktion 2 holdes knap B inde i ca. 3 sekunder, indtil LED-indikatoren blinker lilla tre gange.

Det elektriske varmelegeme opvarmer derefter i henhold til oprindelig indstilling.



ON/OFF

ON - Napsauta kytkin kohtaan I.

OFF - Napsauta kytkin kohtaan 0.

Antifreeze

Napsauta kytkin kohtaan I.

Käännä säädin kohtaan 'Antifreeze'.

Käynnistyy automaattisesti jos pyyhekuivaimen veden lämpötila laskee alle 7°C, jotta vesi ei pääse jäätymään.

LED-valon väri sininen. ●

Säädettävä lämpötila

Napsauta kytkin kohtaan I.

Käännä säädin haluamallesi teholle:

Vihreä - matala teho

Oranssi - normaali teho

Punainen - korkea teho

Veden lämpötila on 20-60°C riippuen huoneen lämpötilasta sekä valitsemastasi tehosta.

LED-valon väri vihreä. ●

Tehostus

Napsauta kytkin kohtaan I.

Käännä säädin haluamallesi teholle.

Paina lyhyesti painiketta A tai B.

Sähköpatruuna pitää lämmön 60°C asteessa kolmen tunnin ajan, jonka jälkeen se palautuu takaisin perusasetuksiin.

LED-valon väri keltainen. ☀

Ajastin 1

Napsauta kytkin kohtaan I.

Käännä säädin haluamallesi teholle.

Pitä painike A pohjassa (n. 3 sekuntia) kunnes LED-valo vilkkuu keltaisena kolme kertaa.

Sähköpatruuna pitää lämmön 60°C asteessa kolmen tunnin ajan, jonka jälkeen se palautuu takaisin perusasetuksiin.

Tämä toistuu 24 tunnin välein, kunnes toiminto keskeytyy.

LED-valon väri keltainen, kun toiminto aktiivinen. ●

Keskeytä ajastintoinnointo 1 pitämällä painiketta A pohjassa (n. 3 sekuntia) kunnes LED-valo vilkkuu keltaisena kolme kertaa. Tämän jälkeen sähköpatruuna toimii säätimen asetusten mukaan.

Ajastin 2

Napsauta kytkin kohtaan I.

Käännä säädin haluamallesi teholle.

Pitä painike B pohjassa (n. 3 sekuntia) kunnes LED-valo vilkkuu violetin värisenä kolme kertaa.

Sähköpatruuna pitää lämmön 60°C asteessa kolmen tunnin ajan, jonka jälkeen se palautuu takaisin perusasetuksiin.

Tämä toistuu 24 tunnin välein, kunnes toiminto keskeytyy.

LED-valon väri violetti, kun toiminto aktiivinen. ●

Keskeytä ajastintoinnointo 2 pitämällä painiketta B pohjassa (n. 3 sekuntia) kunnes LED-valo vilkkuu violetin värisenä kolme kertaa. Tämän jälkeen sähköpatruuna toimii säätimen asetusten mukaan.



ON/OFF

ON - Put the isolating switch in position 1.

OFF - Put the isolating switch in position 0.

Antifreeze

Put the isolating switch in position 1.

Turn the handle to position antifreeze.

Will start automatically if the water temperature in the towel rail is below 7°C and makes sure that the water does not freeze.

The LED indicator shows a BLUE light. ●

Adjustable temperature

Put the isolating switch in position 1.

Turn the handle to coloured position (Green/Orange/Red).

Green - low power

Orange - medium power

Red - high power

The temperature varies between 20-60°C depending on external temperature and the position chosen.

The LED indicator shows a GREEN light. ●

Boost

Put the isolating switch in position 1.

Turn the handle to required position.

Push button A or button B briefly.

The electric element heats maximum to 60°C for 3 hours, and then it returns to the settings of the handle.

The LED indicator flashes YELLOW slowly. ☀

Timer 1

Put the isolating switch in position 1.

Turn the handle to required position.

Press button A for approx. 3 seconds until the LED indicator flashes yellow three times.

The electric element heats maximum to 60°C for 3 hours, and then it returns to the settings of the handle.

This will be repeated every 24th hour until this function is switched off.

The LED indicator shows a YELLOW light when the function is active. ●

To switch off the timer 1 function, press button A for approx. 3 seconds until the LED indicator flashes yellow three times.

The electric element will then heat according to the settings of the handle.

Timer 2

Put the isolating switch in position 1.

Turn the handle to required position.

Press button B for approx. 3 seconds until the LED indicator flashes purple three times.

The electric element heats maximum to 60°C for 3 hours, and then it returns to the settings of the handle.

This will be repeated every 24th hour until this function is switched off.

The LED indicator shows a PURPLE light when the function is active. ●

To switch off the timer 2 function, press button B for approx. 3 seconds until the LED indicator flashes purple three times.

The electric element will then heat according to the settings of the handle.



ON/OFF

ON - Установите выключатель в положение I.

OFF - Установите выключатель в положение 0.

Antifreeze

Установите выключатель в положение I.

Поверните регулятор в положение "Antifreeze".

Запускается автоматически, если температура воды в полотенцесушителе опустится ниже 7°C, так чтобы вода не замерзала.

LED - цвет синий. ●

Регулируемая температура

Установите выключатель в положение I.

Поверните регулятор до требуемой мощности:

Зеленый - малая мощность

Оранжевый - эксплуатационная мощность

Красный - высокая мощность

Температура воды 20-60°C в зависимости от комнатной температуры и выбранной мощности.

LED - цвет зеленый. ●

Увеличение мощности

Установите выключатель в положение I.

Поверните ручку до требуемой мощности.

Коротко нажмите кнопку А или В.

Электроатрон сохраняет высокую температуру 60°C в течение трех часов, после чего он возвращается к настройкам по умолчанию.

LED - цвет желтый. ☀

Таймер 1

Установите выключатель в положение I.

Поверните ручку до требуемой мощности.

Нажмите и удерживайте нажатой кнопку А (ок. 3 секунд), дождитесь когда LED-лампочка мигнет три раза желтым светом.

Электроатрон сохраняет высокую температуру 60°C в течение трех часов, после чего он возвращается к настройкам по умолчанию.

Это повторяется каждые 24 часа до тех пор, пока функция не прервана.

LED - цвет желтый, когда функция активна. ●

Чтобы отменить функцию таймера 1, удерживайте нажатой кнопку А (ок. 3 секунд), пока LED - лампа мигнет желтым светом три раза. После этого электропатрон будет работать в соответствии с заводскими настройками.

Таймер 2

Установите выключатель в положение I.

Поверните ручку до требуемой мощности.

Нажмите и удерживайте нажатой кнопку В (ок. 3 секунд), дождитесь когда LED-лампочка мигнет три раза фиолетовым светом.

Электроатрон сохраняет высокую температуру 60°C в течение трех часов, после чего он возвращается к настройкам по умолчанию.

Это повторяется каждые 24 часа до тех пор, пока функция не прервана.

LED - цвет фиолетовый, когда функция активна. ●

Чтобы отменить функцию таймера 2, удерживайте нажатой кнопку В (ок. 3 секунд), пока LED - лампа мигнет фиолетовым светом три раза. После этого электропатрон будет работать в соответствии с заводскими настройками.



Symtom	Orsak	Åtgärd
Elpatronen värmer inte. LED indikatorn blinkar snabbt rött.	Fel på NTC-funktionen.	Byt ut värmeelementet.
Elpatronen värmer inte. LED indikatorn blinkar snabbt rött.	Kan endast inträffa i de fall handdukstorken är ansluten via ditt centrala uppvärmningssystem. Temperaturen i handdukstorken överstiger 105°C.	Kontrollera temperaturen i ditt centrala uppvärmningssystemet.
Vid start av timer, LED indikatorn blir blå eller grön efter att den har blinkat gult eller lila tre gånger	Timerfunktionen var redan aktiv och funktionen har stängts av.	För att aktivera timer funktionen igen, håll in knapp 1 eller knapp 2 igen i 3 sekunder tills LED indikatorn blinkar 3 gånger och därefter går över till fast sken, gult eller lila.
Elpatronen är ansluten men LED indikatorn lyser inte.	Den allpoliga strömbrytaren är i OFF läge.	Sätt den allpoliga strömbrytaren i ON läge.
Elpatronen är ansluten men LED indikatorn lyser inte.	Elpatronen får ingen ström.	Kontrollera elanslutningarna och att kontrollpanelen är korrekt monterad på elementet.
Vid nyinstallation: Handdukstorken blir inte varm trots att LED indikatorn uppfattas som normal.	Man har spänningsatt elpatronen utan vatten och värmarens säkerhetsbrytare har aktiverats. Värmaren blir därmed obrukbar.	Reklamationsrätten gäller inte i dessa fall. Byt ut värmeelement.

Strömavbrott

Elpatronen tappar inte minnet vid strömavbrott, kortare än 2 timmar, utan kommer ihåg tidigare inställningar.
OBS! Gäller inte om elpatronen stängs av med den allpoliga brytaren.

Symtom	Årsak	Tiltak
Elpatronen varmer ikke. LED inikatoren blinker hurtig i rødt.	Feil på NTC funksjonen.	Bytt ut varmeelementet.
Elpatronen varmer ikke. LED inikatoren blinker hurtig i rødt.	Kan bare inntreffe når håndkjetørkeren er tilsluttet ditt centrale varmesystem. Temp i håndkjetørkeren overstiger 105°C.	Kontrollere temp i ditt varmesystem.
Ved start av timer, LED indikatoren blir blå eller grønn etter at den har blinket gult eller lilla 3 ganger.	Timerfunksjonen var allerede aktiv og funksjonen er avstengt.	For å kunne aktivere timer igjen , hold inne knappen 1 eller 2 i 3 sekunder til LED indikatoren blinker 3 ganger og deretter går over til et fast lys, gult eller lilla.
Elpatronen er tilsluttet men LED indikatoren lyser ikke.	Den allpolige strømbryteren er i OFF posisjon.	Sett den allpolige bryteren i ON posisjon.
Elpatronen er tilsluttet men LED indikatoren lyser ikke.	Elpatronen får ingen strøm.	Kontrollere eltilslutningene og at kontrollpanelet er korrekt montert på elementet.
<u>Ved nyinstallasjon</u> Håndkjetørkeren blir ikke varm tross at LED indikatoren oppleves som normal.	Man har spenningssett elpatronen uten vann og varmerens sikkerhetsbryter er blitt arkivert Varmeren er ubrukelig.	Reklamasjonsretten gjelder ikke her. Bytt varmeelement.

Strømvbrudd

Elpatronen mister ikke minnet ved strømvbrudd, som er kortere enn 2 timer, men husker tidligere instillinger.
OBS, gjelder ikke om patronen stenges ved hjelp av den allpolige bryteren.

Symtom	Årsag	Forholtsregel
Elpatronen varmer ikke. LED indikatoren blinker hurtigt rødt.	Fejl på NTC-Funktionen.	Udskift varmelemet.
Elpatronen varmer ikke. LED indikatoren blinker hurtigt rødt.	Kan kun indtræffe i de tilfælde hvor håndklædetørreren er tilskuttet via dit centrale opvarmningssystem. Temperaturen i håndklædetørreren overstiger 105°C.	Kontrollér temperaturen i dit centrale opvarmningssystem.
Ved opstart af Timer, LED indikatoren bliver blå eller grøn efter at den har blinket gult eller lilla 3 gange.	Timerfunktionen er allerede aktiv og funktionen slukkes.	For at aktivere Timerfunktionen igen, hold knap 1 eller 2 inde i 3 sek., indtil LED indikatoren blinker 3 gange og derefter går over til fast lys, gult eller lilla.
Elpatronen er tilsluttet men LED indikatoren lyser ikke.	Afbryderen for alle poler er i OFF position.	Indstil afbryderen for alle poler på ON.
Elpatronen er tilsluttet men LED indikatoren lyser ikke.	Elpatronen modtager ikke strøm.	Kontrollér eltilslutningerne og at kontrolpanelet er korrekt monteret på elementet.
<u>Ved nyinstallation</u> Håndklædetørreren bliver ikke varm selvom LED indikatoren opfattes normal.	Det elektriske varmelegeme er aktiveret uden vand og varmerens sikkerhedsafbryder er blevet aktiveret. Varmeren er derfor ubrugelig.	Reklamationsretten gælder ikke i dette tilfælde. Udskift varmelegemet.

Strømafbud

El-patronen mister ikke hukommelsen under en strømafbrydelse, mindre end 2 timer, men husker tidligere indstillinger. **BEMÆRK!** Gælder ikke, hvis det elektriske varmelegeme er blevet slukket via afbryderen for alle poler.

Vika	Syy	Toimenpide
Sähköpatruuna ei lämmitä. LED-valo vilkkuu nopeasti punaisena.	Vika NTC-toiminnossa.	Vaihda lämpöelementti.
Sähköpatruuna ei lämmitä. LED-valo vilkkuu nopeasti punaisena.	Tämä voi tapahtua vain, jos pyyhekuivain on asennettu keskuslämmitysjärjestelmään. Kuivaimen lämpötila nousee 105°C asteeseen.	Tarkista keskuslämmitysjärjestelmän lämpötila.
LED-valo vilkkuu keltaisena tai violetin värisenä kolme kertaa ja muuttuu sitten siniseksi tai vihreäksi, kun käynnistät ajastinta.	Ajastintoiminto oli jo käytössä, ja on nyt keskeytetty.	Aktivoidaksesi ajastintoiminnon uudelleen käyttöön, pidä painike 1 tai 2 alhaalla (n. 3 sek) kunnes LED-valo vilkkuu kolme kertaa ja sen jälkeen palaa keltaisena tai violettina.
Sähköpatruuna on liitetty kiinni, mutta LED-valo ei pala.	Moninapainen virtakytkin on OFF-asennossa.	Napsauta kytkin ON-asentoon.
Sähköpatruuna on liitetty kiinni, mutta LED-valo ei pala.	Sähköpatruuna ei saa virtaa.	Tarkista sähkökytkennät ja katso että kontrollipaneeli on asennettu oikein pyyhekuivaimeen.
<u>Uuden kuivaimen asennus:</u> Pyyhekuivain ei lämpene, vaikka LED-indikaattori näyttäisi toimivan.	Sähköpatruuna on kytketty ilman vettä ja lämmittimen virrankatkaisin on aktivoitunut. Tällöin lämmitin vaurioituu pysyvästi.	Reklamaatio-oikeutta ei tässä tapauksessa ole. Vaihda lämmityselementti uuteen.

Sähkökatkos

Sähköpatruunan muisti ei tyhjene sähkökatkoksen (alle 2 tuntia) aikana, vaan se muistaa aiemmat asetukset. HUOM! Tämä ei päde, jos sähköpatruuna sammutetaan moninapaisen kytkimen avulla.

Symptom	Reason	Remedy
The electric element does not heat. The LED indicator flashes red rapidly.	Faulty NTC function.	Replace the electric element.
The electric element does not heat. The LED indicator flashes red rapidly.	This can only occur if the towel rail is connected to your central heating system. The temperature in the towel rail is above 105°C.	Check the temperature in your central heating system.
When starting the timer, the LED indicator turns blue or green after it has been flashing yellow or purple three times.	The timer function was already active and the function has been switched off.	To activate the timer function again, press button 1 or button 2 again for 3 seconds until the LED indicator flashes 3 times and then turns into a fixed light, yellow or purple.
The electric element is connected but the LED indicator does not shine.	The isolating switch is in position OFF.	Put the isolating switch in position ON.
The electric element is connected but the LED indicator does not shine.	There is no power to the electric element.	Check the electrical connections and that the control panel is correctly assembled on the element.
<u>New installation:</u> The towel rail does not get warm even though the LED indicator looks normal.	The electrical element has been connected to electricity without water and the safety switch on the heater has been activated. The heater is therefore unworkable.	The right to reclamation is not valid in these cases. The heating element needs to be replaced.

Power cut

The electrical element does not lose its settings at power cuts, shorter than 2 hours, earlier settings remain.
PLEASE NOTE! This is not valid if the electric element is switched off with the isolating switch.

Неисправность	Причина	Мероприятие
Электропатрон не нагревает. LED-лампочка часто мигает красным светом.	Неисправность функции NTC.	Замените нагревательный элемент.
Электропатрон не нагревает. LED-лампочка часто мигает красным светом.	Это возможно только, если полотенцесушитель подключен к системе центрального отопления. Температура полотенцесушителя поднимается до 105 градусов С.	Проверьте температуру в системе центрального отопления.
LED-лампочка мигает желтым или фиолетовым цветом три раза и меняет цвет на синий или зеленый, при включении таймера.	Функция таймера была активирована, а сейчас прервана.	Для активации таймера снова, нажмите кнопки 1 и 2 снизу одновременно и подержите нажатыми (около 3 сек.), лампочка LED мигнет 3 раза и поменяет цвет на желтый или фиолетовый.
Электропатрон подключен, но лампочка LED не горит.	Многополюсный выключатель в положении OFF.	Включите в положение ON.
Электропатрон подключен, но лампочка LED не горит.	К элетропатрону не поступает элетрический ток.	Проверьте электрические соединения и посмотрите, чтобы панель управления была установлена правильно на полотенцесушитель.
<u>Установка нового полотенцесушителя:</u> Полотенцесушитель не нагревается, хотя LED-индикатор показывает рабочее состояние.	Электропатрон подключен без воды и электрический выключатель активирован. В этом случае нагревательный элемент окончательно поврежден.	Гарантия в этом случае не распространяется. Следует заменить электрический патрон на новый.

Замыкание

В памяти электрического патрона остаются ваши предыдущие настройки, если сбой электропитания не более 2-х часов.

ВНИМАНИЕ! Это не работает, если электропатрон выключен многополюсным выключателем.



S

Korrekt återvinning av elektroniska produkter:

Den överkorsade soptunnan visar att produkten är en elektronisk enhet och omfattas av EU-direktivet 2002/96/EG samt EU:s direktiv om avfall från elektriska och elektroniska apparater (WEEE). Dessa produkter ska alltså kasseras separat i EU-länderna. Svedbergs uppmanar dig att minimera möjliga effekter av avfall på miljö och människors hälsa även utanför Europeiska unionen, genom att följa lokala avfallsbestämmelser och, då det är möjligt, utnyttja särskild insamling av elektronisk utrustning.

N

Riktig gjenvinning av elektroniske varer:

Den overkryssede søppeldunken viser at varen er en elektronisk enhet og skal behandles etter EU-direktivet 2002/96/EG og EU:s direktiv om avfall av elektriske og elektroniske apparater. (WEEE). Disse varer skal derfor kastes separat i EU-land. Svedbergs oppfordrer deg å minimere mulige effekter av avfall på miljø og menneskers helse også utenfor EU, gjennom å følge de lokale avfallsbestemmelsene og der det er mulig å benytte spesiell innsamling av elektronisk utstyr.

DK

Korrekt genbrug af elektroniske produkter:

Den overkrydsede affaldsspand betyder, at produktet er en elektronisk enhed og omfattes af EU-direktivet 2002/96/EG samt EU's direktiv om affald fra elektriske og elektroniske apparater (WEEE). Disse produkter skal altså kasseres separat i EU-landene. Svedbergs opfordrer dig til at minimere mulige effekter af affald på miljø og menneskers helbred også udenfor den europæiske union ved at følge lokale affaldsbestemmelser og, hvis muligt, udnytte indsamling af elektronisk udrustning.

FI

Sähkölaitteiden oikea kierrätys:

Kuva yliruksatusta jätteastiasta osoittaa, että tuote on sähkölaite ja sitä koskee EU-direktiivi 2002/96/EG sekä EU:n direktiivi sähkö- ja elektroniikkalaiteromusta (WEEE). Nämä tuotteet on siis hävitettävä erikseen EU-maissa. Svedbergs kehottaa sinua minimoimaan mahdolliset ympäristöhaitat ja terveysriskit myös Euroopan Unionin ulkopuolella noudattamalla paikallisia jätteitä koskevia säädöksiä ja hyödyntämään mahdollisuuksien mukaan erityisiä elektroniikan keräyspisteitä.

GB

Correct disposal of Electrical products:

This symbol indicates that this product should not be disposed of with other household waste throughout the EU. To prevent possible harm to the environment or human health from uncontrolled waste disposal, always dispose of unwanted electrical items responsibly at official municipal waste disposal and recycling sites.

RU

Правильная утилизация электрооборудования:

Рисунок с обозначением перечеркнутого мусорного бака означает, что изделие является электрическим устройством и подчиняется Директивам 2002/96/EG и ЕС об утилизации электрического и электронного оборудования (WEEE). Svedbergs предлагает вам свести к минимуму потенциальные негативные воздействия на окружающую среду и риску здоровью также за пределами Европейского союза, соблюдая местные законы об утилизации и используя имеющиеся возможности для сбора отходов электрических и электронных компонентов.

SVEDBERGS®

Rev. no. 2016-12-12