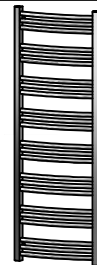


- S** Tekniska fakta
- N** Tekniske fakta
- DK** Tekniske data
- FI** Tekniset tiedot
- GB** Technical data
- RU** Технические характеристики

# SVEDBERGS®

## Bas 500x1420



### Måttitning

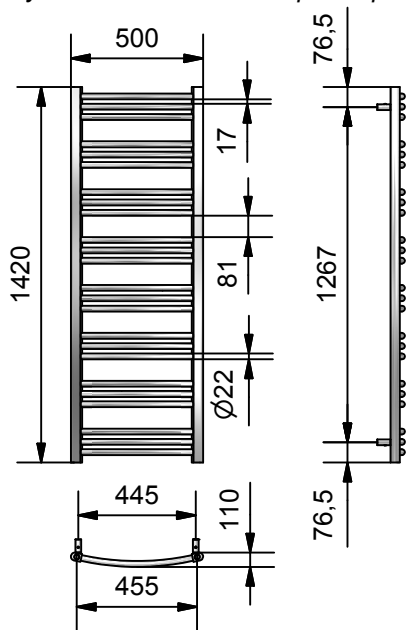
Måltegning

### Målskitse

Mittapiirustus

### Technical drawing

Рисунок с техническими размерами



### Kortlingsmått

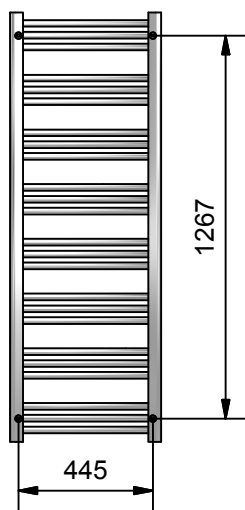
Monteringsmål

### Mål for fastgørelse

Kiinnityskohtien mitat

### Measurements for fixing points

Расстояние между крепежами



### Elanslutning Elpatron KTX

Elektrisk tilkobling elpatron KTX

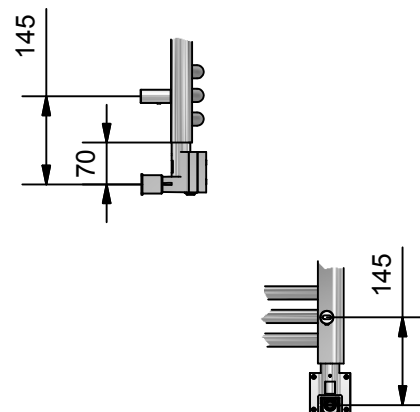
Eltiöslutning elpatron KTX

Sähköliitäntä sähkövastus KTX

Electrical connection electric element KTX

Электрическое соединение Электрический

патрон KTX



**Effekt (W) lackerad**  
Lakkert utførelse (W)  
**Effekt (W) lakeret**  
Lakattu (W)  
**Effect (W) painted**  
Покрyто лаком (W)

ΔT 50	60/45/20	55/45/20
<b>594</b>	<b>339</b>	<b>311</b>

**Effekt (W) kromad**  
Krommet utførelse (W)  
**Effekt (W) i krom**  
Kromattu (W)  
**Effect (W) chrome**  
Покрyто хромом (W)

ΔT 50	60/45/20	55/45/20
<b>391</b>	<b>142</b>	<b>125</b>

### Vikt exkl. vatten

Vekt eksl. Vann

**Vægt excl.vand**

Paino tyhjänä

**Weight excluding water**

Вес без наполнения

**11,35 kg / Kr**

### Vattenmängd

Vannmengde

**Vandmængde**

Vesitilavuus

**Water volume**

Объем воды

**6,05 L / 1trs / Л**

**S** **OBS:** Borra aldrig hål i väggen utan att först ha kontrollerat måtten på det aktuella exemplaret. Svedbergs fritar sig allt ansvar om förborring skett utan att ha följt monteringsanvisningen.

**N** **OBS:** Kontroller alltid målene på det aktuelle eksemplaret før du borer hull i veggen. Svedbergs fritar seg alt ansvar om det er boret uten å ha fulgt monteringsinstruksjonen.

**DK** **OBS:** Bore aldrig hul i væggen uden at have kontrolleret målen på det aktuelle eksemplar. Svedbergs fralægger sig al ansvar hvis forboring er gjort uden at have fulgt anvisningen.

**FI** **HUOM:** Älä poraa seinää ennen kuin olet tarkastanut mitat omasta tuotteestasi. Svedbergs vapauttaa itsensä kaikesta vastuusta, jos esiporaus on tehty noudattamatta asennusohjetta.

**GB** **PLEASE NOTE!** The measurements shown are approximate. The fitter must check the final positions of where holes are to be drilled with the product itself and not rely solely on these dimensions. Svedbergs cannot take responsibility for holes drilled in resulting incorrect positions

**RU** **ВНИМ:** Не сверлите стену прежде, чем не убедились в том, что размеры соответствуют вашему изделию. Svedbergs не несет ответственности, если отверстия просверлены без соблюдения инструкции по установке.

# SVEDBERGS®

2014-02-14