

**SANICOMPACT COMFORT
SANICERAMIC 4**

102

04.13

SFA



SANICOMPACT Comfort® / SANICERAMIC 4®

FR NOTICE D'INSTALLATION

UK INSTALLATION INSTRUCTIONS

DE INSTALLATIONSHINWEISE

IT STRUZIONI PER L'INSTALLAZIONE

ES MANUAL DE INSTALACIÓN

PT MANUAL DE INSTALAÇÃO

NL INSTALLATIE VOORSCHRIFTEN

SE INSTALLATIONSANVISNING

DK INSTALLATIONSVEJLEDNING

NO INSTALLASJONSANVISING

FI ASENNUSOHJEET

HU FELSZERELÉSI ÉS KEZELÉSI ÚTMUTATÓ

PL INSTRUKCJA INSTALACJI

RU ИНСТРУКЦИЯ ПО МОНТАЖУ И ЭКСПЛУАТАЦИИ

RO MANUAL DE INSTALARE

CZ NÁVOD K INSTALACI A POUŽÍVÁNÍ

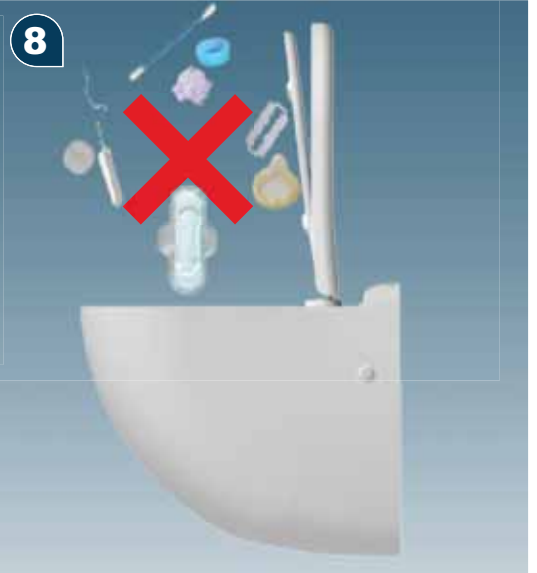
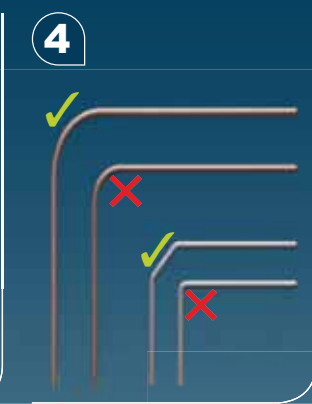
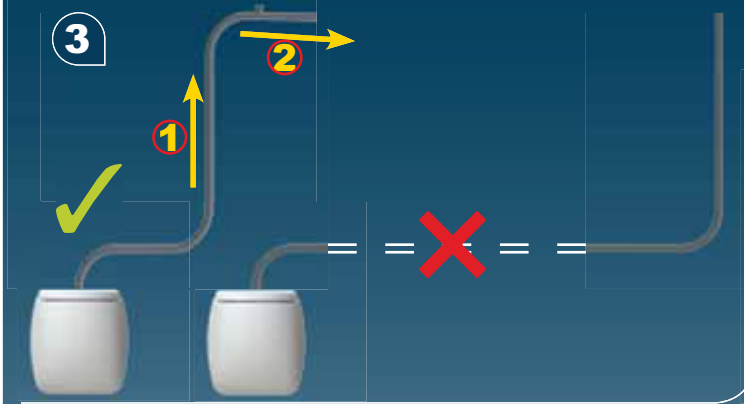
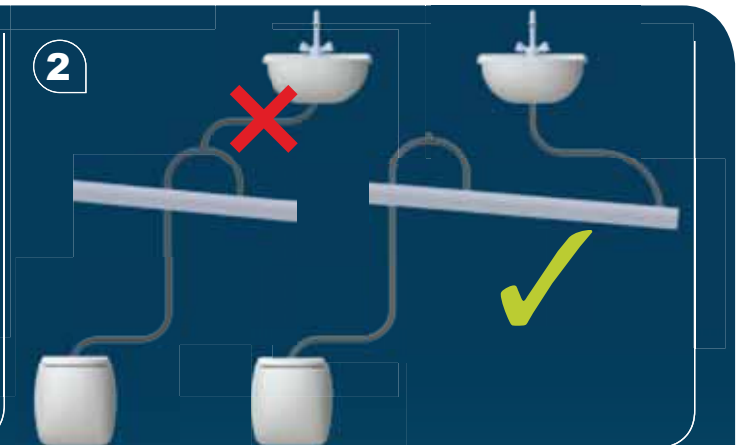
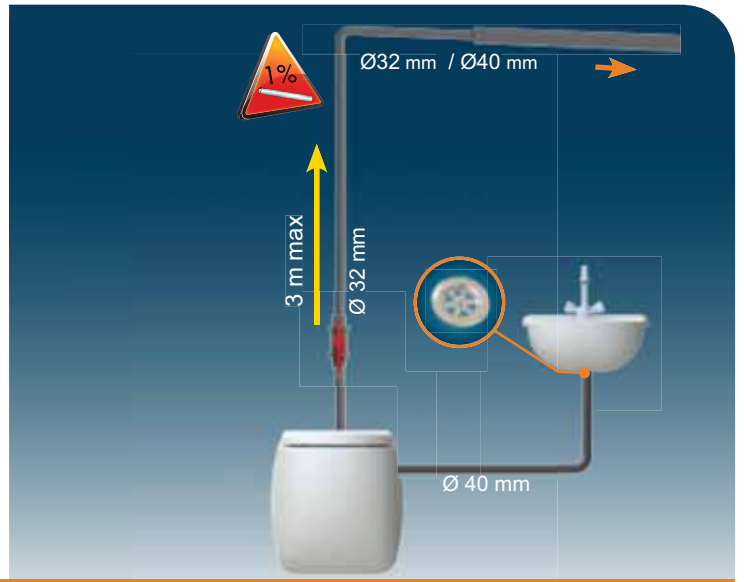
TR KURULUM KILAVUZU

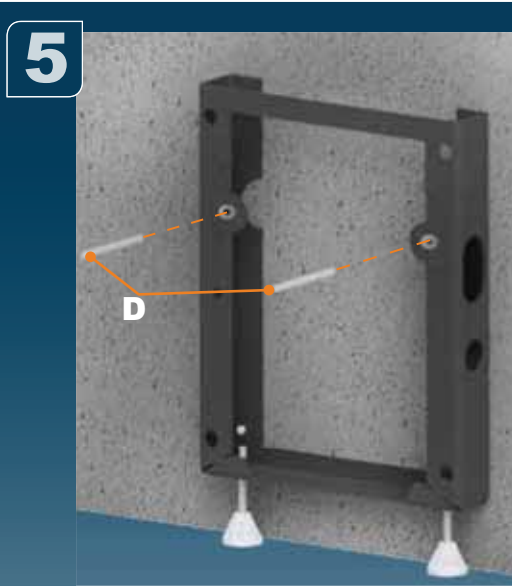
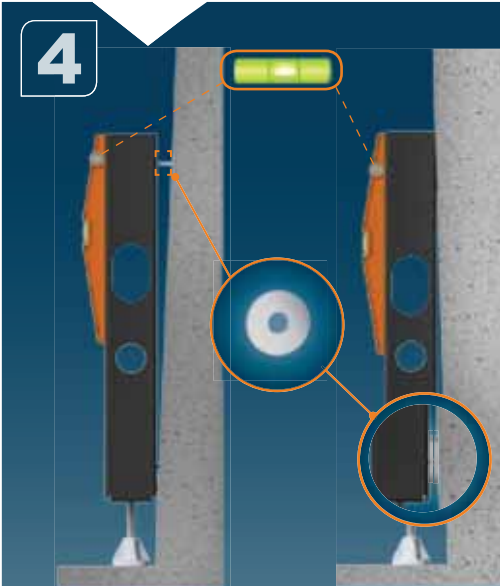
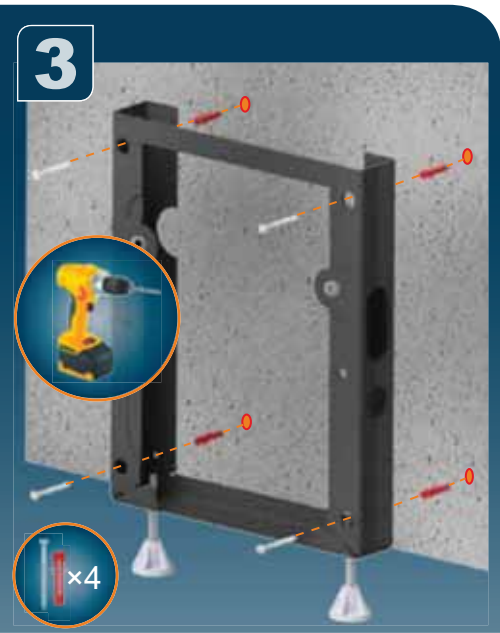
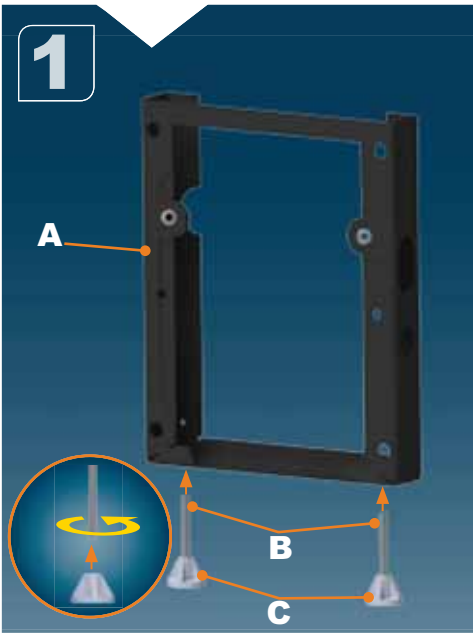
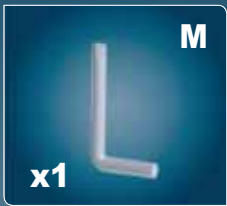
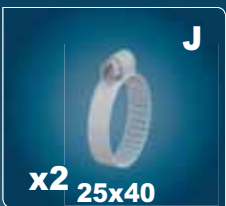
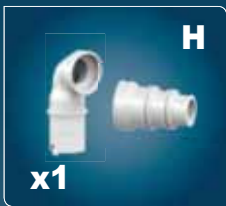
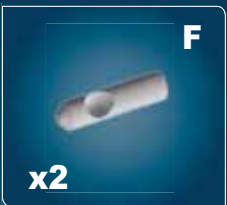
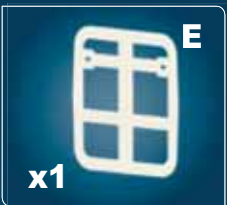
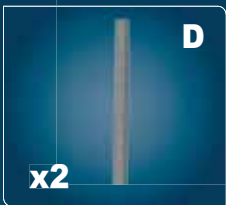
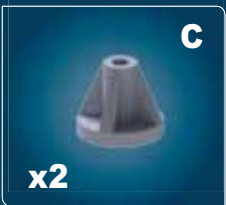
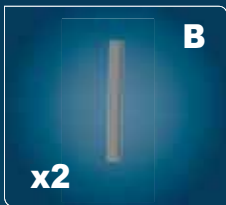
EL ΟΔΗΓΙΕΣ ΕΓΚΑΤΑΣΤΑΣΗΣ

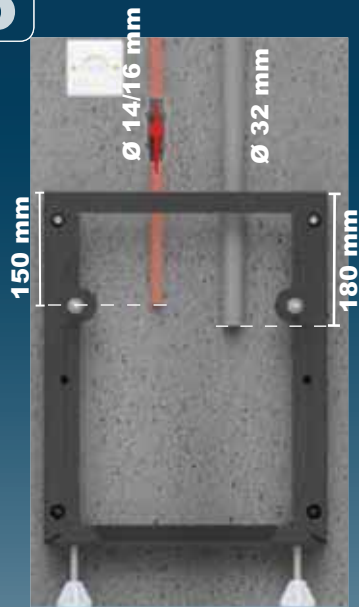
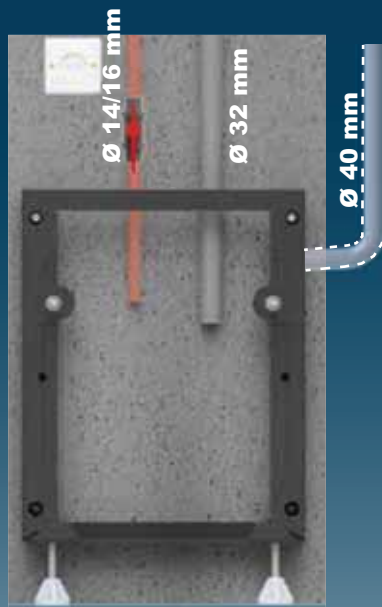
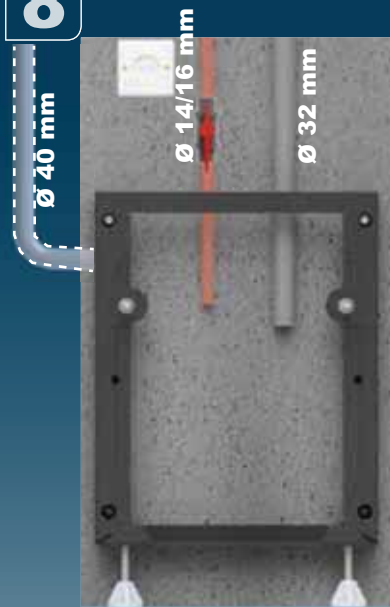
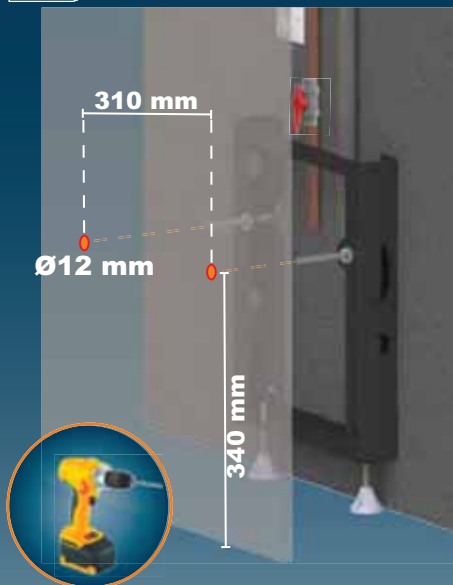
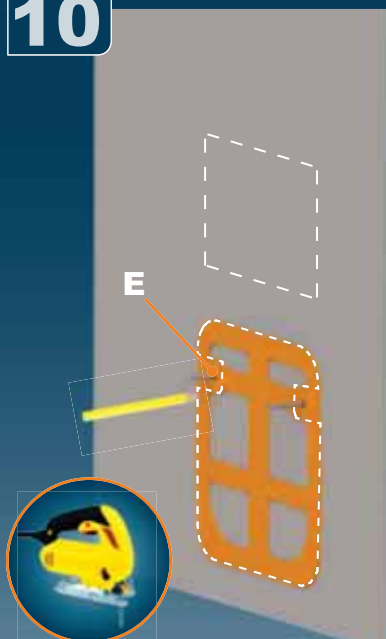
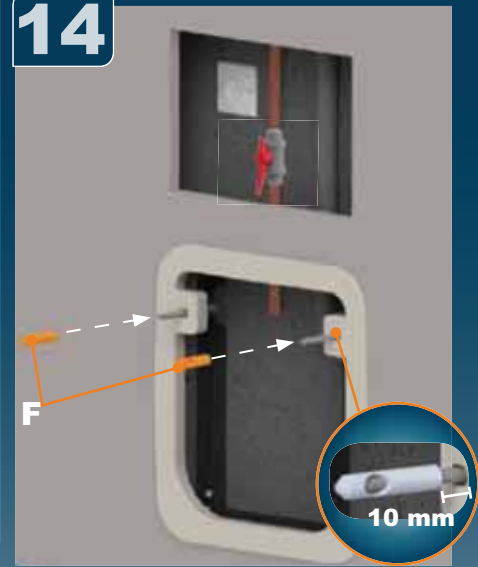
CN 用户应保留安装指南以备

KR

CE





6**7****8****9****10****11****12****13****14**

15



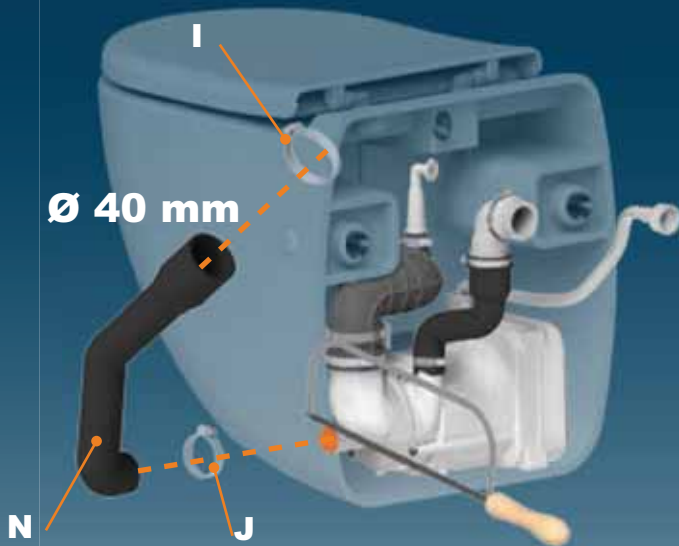
16



17



18



19



20



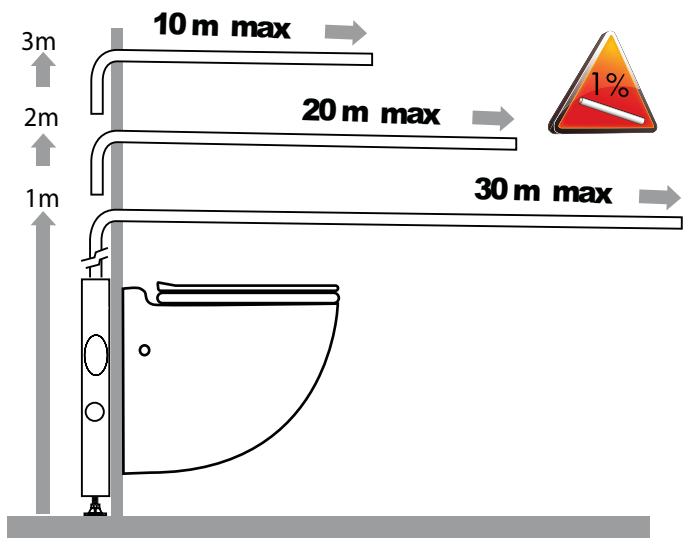
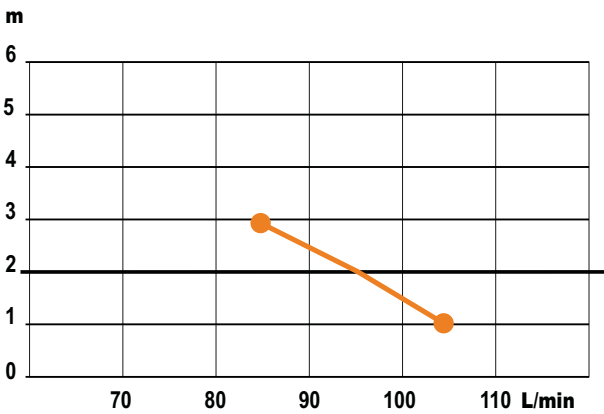
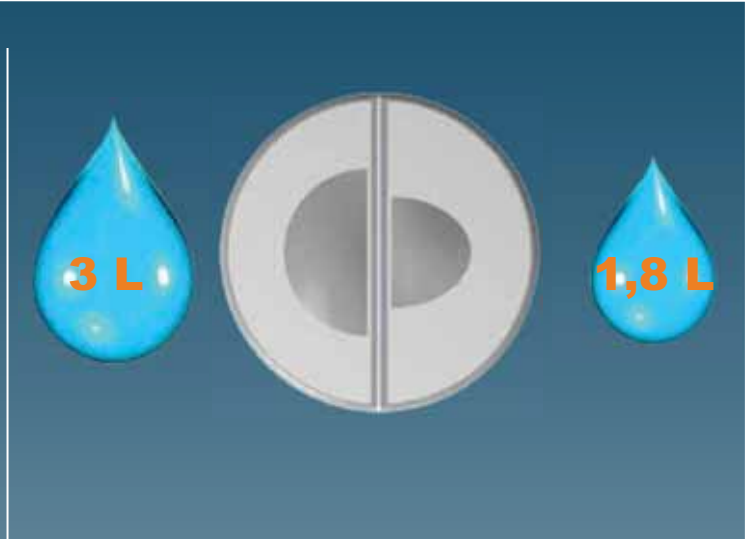
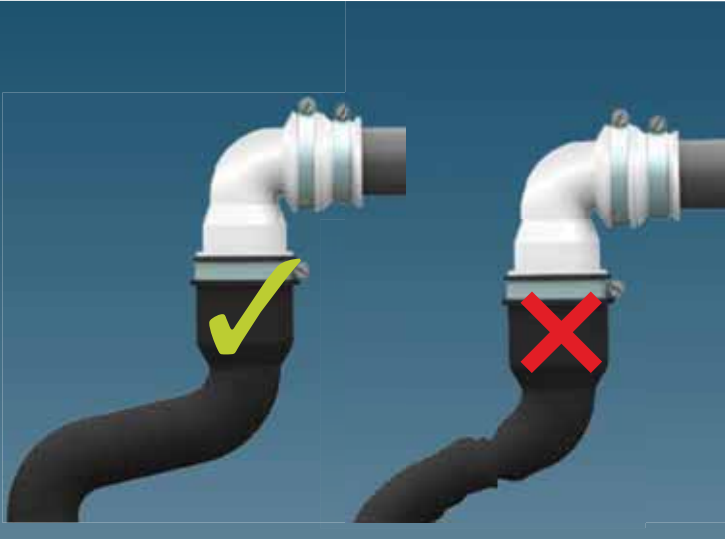
21



22

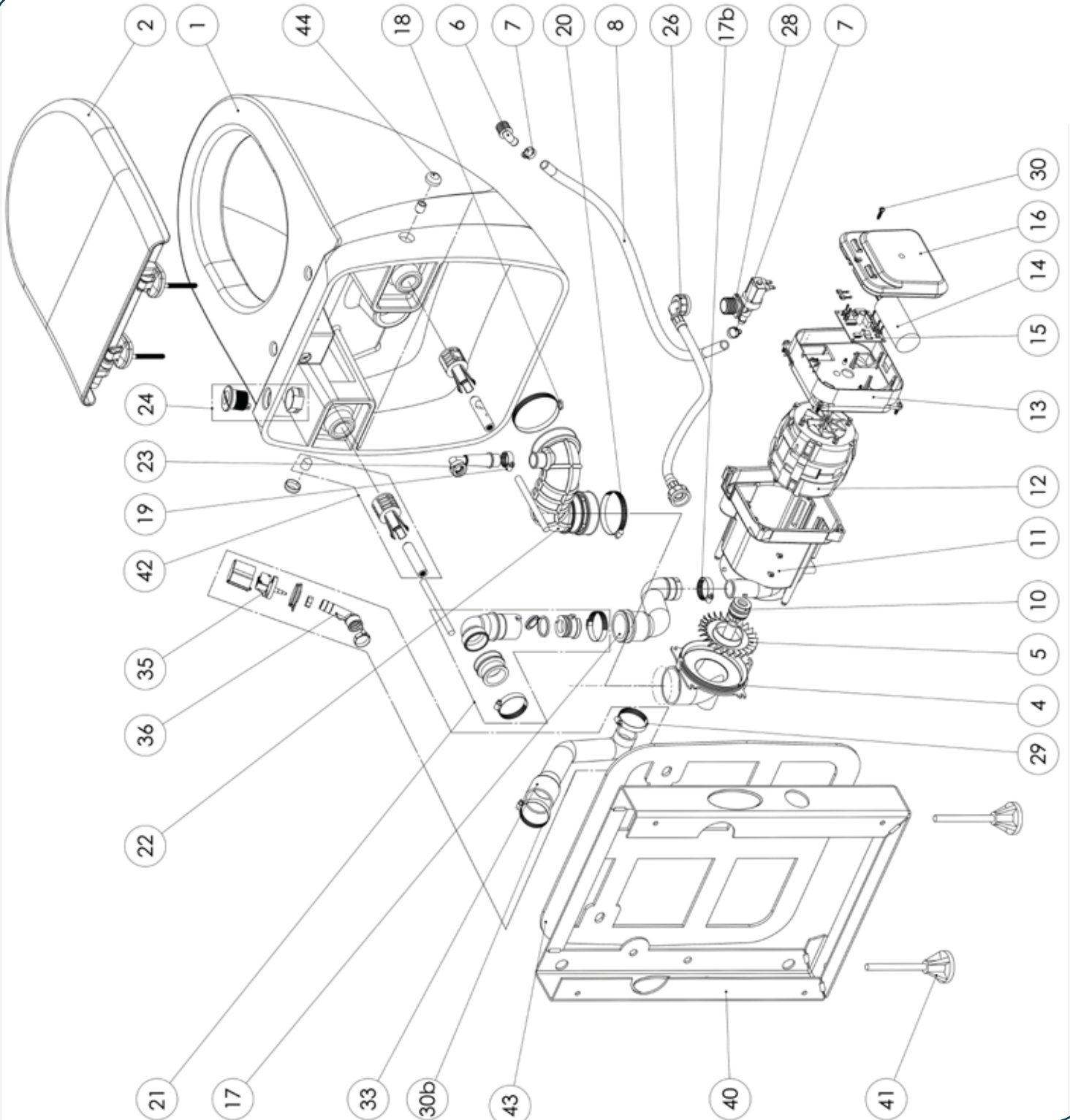
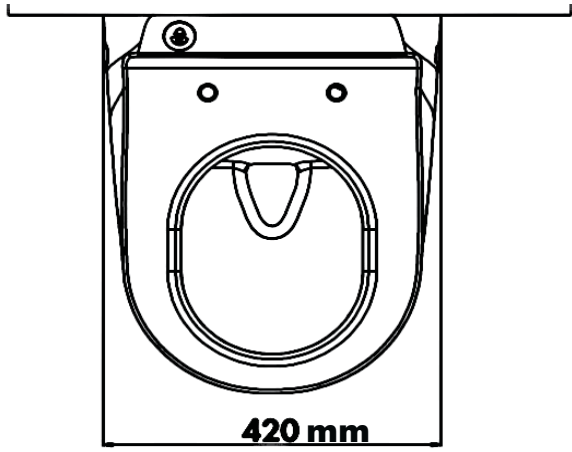
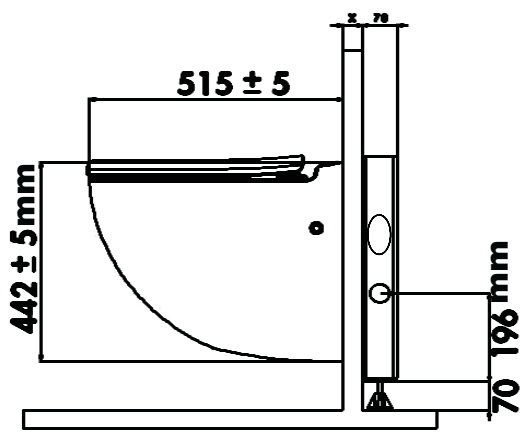


23



SANICOMPACT Comfort
CR15 DF

220-240 V - 50 Hz - 550 W - IP44 - ⚡



FRANCE**SOCIÉTÉ FRANÇAISE
D'ASSAINISSEMENT**

8, rue d'Aboukir - 75002 Paris
Tél. +33 1 44 82 39 00
Fax +33 1 44 82 39 01

UNITED KINGDOM**SANIFLO Ltd.,**

Howard House, The Runway
South Ruislip Middx.,
HA4 6 SE
Tel. +44 208 842 0033/4040
Fax +44 208 842 1671

IRELAND**SANIRISH Ltd**

IDA Industrial Estate
Edenderry - County Offaly
Tel. + 353 46 9733 102
Fax + 353 46 97 33 093

AUSTRALIA**SANIFLO AUSTRALIA**

Unit 9/10, 25 Gibbes Street Pty Ltd
Chatswood NSW 2067
Tel. +61 298 826 200
Fax +61 298 826 950

DEUTSCHLAND**SFA SANIBROY GmbH**

Waldstr. 23 Geb. B5 - 63128
Dietzenbach CH-8954
Tel. (060 74) 30928-0
Fax (060 74) 30928-90

ITALIA**SFA ITALIA spa**

Via del Benessere, 9
27010 Siziano (PV)
Tel. 03 82 61 81
Fax 03 82 61 8200

ESPAÑA**GRUPO SFA**

C/ Vinyalets, 1 - Pl. Can Vinyalets
08130 Sta. - Perpètua de Mogoda -
Barcelona
Tel. +34 93 544 60 76
Fax +34 93 462 18 96

PORTUGAL**SFA, Lda.**

Sintra Business Park, ed.01-1ºP
2710-089 SINTRA
Tel. +351 219 112 785
Fax +351 219 577 000

РОССИЯ**SFA РОССИЯ**

101000 Москва - Колпачный пер.
9а,
Тел. (495) 258 29 51
факс (495) 258 29 51

SUISSE SCHWEIZ SVIZZERA**SFA SANIBROY AG**

Steinhaldenstrasse 28
Geroldswil CH-8954
Tel. +41 44 748 17 44
Fax +41 44 748 17 43

BENELUX**SFA BENELUX B.V.**

Voltaweg 4
6101 XK Echt
Tel. +31 475 487100
Fax +31 475 486515

SVERIGE**SANIFLO AB**

BOX 797
S-191 27 Sollentuna
Tel. +08-404 15 30
Fax + 08-404 15 39

POLSKA**SFA POLAND**

ul. Kolejowa 33
05-092 Łomianki/Warszawa
Tel. (+4822) 732 00 32
Fax (+4822) 751 35 16

CHINA**SFA 中国**

上海市静安区石门二路333弄3号振安
广场恒安大厦27C室 (200041)
T: +86(0)21 6218 8969
F: +86(0)21 6218 8970

ČESKÁ REPUBLIKA**SFA-SANIBROY, spol. s r.o**

Na Košince - 180 00 PRAHA 8 - Libeň
Tel. +420 266 712 855
Fax +420 266 712 856

ROMANIA**SFA SANIFLO S.R.L.**

Strada Leonard Nicolae, nr. 2A
Timișoara 300454
Tel. +40 256 245 092
Fax +40 256 245 029


TÜRKIYE**SFA SANIHYDRO LTD STI**

Ortaklar Caddesi No:7 Ünal Apt. D: 2
34394 MECIDIYEKÖY - ISTANBUL
Tel. : 90 212 275 30 88
Fax : 90 212 275 90 58

KOREA**www.SFA.biz**

sales@saniflo-korea.kr

SERVICE HELPLINES

	TEL	FAX		TEL	FAX
France	 03 44 94 46 19	03 44 94 46 19	Benelux	+31 475 487100	+31 475 486515
United Kingdom	08457 650011 (Call from a land line)	020 8842 1671	Sverige	08-744 15 18	08-404 15 39
Ireland	1850 23 24 25 (LOW CALL)	+ 353 46 97 33 093	Norge	+47 951 61 131	
Australia	+61 298 826 200	+61 298 826 950	Polska	(+4822) 732 00 33	(+4822) 751 35 16
Deutschland	0800 82 27 82 0	(060 74) 30928-90	Россия	(495) 258 29 51	(495) 258 29 51
Italia	0382 6181	+39 0382 618200	Česká Republika	+420 266 712 855	+420 266 712 856
España	+34 93 544 60 76	+34 93 462 18 96	România	+40 256 245 092	+40 256 245 029
Portugal	+351 219 112 785	+351 219 577 000	Türkiye	+90 212 275 30 88	+90 212 275 90 58
Suisse Schweiz Svizzera	+41 44 748 17 44	+41 44 748 17 43	中国	+86(0)21 6218 8969	+86(0)21 6218 8970

Service information : www.sfa.biz

FR INFORMATIONS COMPLÉMENTAIRES IMPORTANTES

UK IMPORTANT ADDITIONAL INFORMATION

DE WICHTIGE ZUSÄTZLICHE INFORMATIONEN

IT INFORMAZIONI AGGIUNTIVE IMPORTANTI

ES INFORMACIÓN COMPLEMENTARIA IMPORTANTE

PT INFORMAÇÕES COMPLEMENTARES IMPORTANTES

NL BELANGRIJKE EXTRA INFORMATIE

SE ANNAN VIKTIG INFORMATION

DK VIGTIGE SUPPLERENDE OPLYSNINGER

NO VIKTIG TILLEGGSINFORMASJON

FI TÄRKEITÄ LISÄTIETOJA

PL WAŻNE INFORMACJE DODATKOWE

RU ВАЖНАЯ ДОПОЛНИТЕЛЬНАЯ ИНФОРМАЦИЯ

RO INFORMAȚII SUPLIMENTARE IMPORTANTE

CZ DŮLEŽITÉ DOPLŇUJÍCÍ INFORMACE

CN 重要补充信息

FR	INFORMATIONS COMPLÉMENTAIRES IMPORTANTES	p. 4
UK	IMPORTANT ADDITIONAL INFORMATION	p. 5
DE	WICHTIGE ZUSÄTZLICHE INFORMATIONEN	p. 6
IT	INFORMAZIONI AGGIUNTIVE IMPORTANTI	p. 7
ES	INFORMACIÓN COMPLEMENTARIA IMPORTANTE	p. 8
PT	INFORMAÇÕES COMPLEMENTARES IMPORTANTES	p. 9
NL	BELANGRIJKE EXTRA INFORMATIE	p. 10
SE	ANNAN VIKTIG INFORMATION	p. 11
DK	VIGTIGE SUPPLERENDE OPLYSNINGER	p. 12
NO	VIKTIG TILLEGGSINFORMASJON	p. 13
FI	TÄRKEITÄ LISÄTIETOJA	p. 14
PL	WAŻNE INFORMACJE DODATKOWE	p. 15
RU	ВАЖНАЯ ДОПОЛНИТЕЛЬНАЯ ИНФОРМАЦИЯ	p. 16
RO	INFORMAȚII SUPLIMENTARE IMPORTANTE	p. 17
CZ	DŮLEŽITÉ DOPLŇUJÍCÍ INFORMACE	p. 18
CN	重要补充信息	p. 19

1 AVERTISSEMENT



Cet appareil n'est pas destiné aux personnes (y compris les enfants) dont les capacités physiques, sensorielles ou mentales sont limitées, ou auxquelles l'expérience et les connaissances font défaut, excepté si elles sont sous surveillance et reçoivent les instructions nécessaires pour utiliser l'appareil, avec l'aide d'une personne responsable de leur sécurité. Surveiller les enfants et veiller à ce qu'ils ne jouent pas avec l'appareil.

2 APPLICATIONS

Sanicompact® est une cuvette spéciale équipée d'un broyeur pompe destiné à évacuer les effluents sanitaires du WC et du lave-mains (selon modèle).

3 INSTALLATION

L'installation et le fonctionnement de votre appareil doivent respecter les réglementations locales et la norme EN 12056-4.

Afin d'optimiser les derniers développements techniques en matière d'acoustique inclus dans cet appareil, il est important :

- d'installer la cuvette en évitant que celle-ci ne touche une paroi de la pièce,
- de fixer correctement la tuyauterie d'évacuation en évitant des distances entre les fixations supérieures à un mètre.

RACCORDEMENT A L'ALIMENTATION EN EAU

Raccorder le tuyau d'alimentation en eau de l'appareil à un robinet à évent situé à 30cm minimum au-dessus du niveau de la bride.

Attention : la qualité du rinçage de la cuvette dépend de la pression d'eau. Pour un rinçage optimum, la pression en sortie de votre robinet doit être de 1,7 bar minimum.

Conseil : dans les régions où l'eau du réseau est sale ou sablonneuse, nous conseillons d'insérer un filtre supplémentaire entre le robinet d'arrêt et l'appareil, ceci pour éviter une intervention délicate suite à un encrassement de l'électrovanne.

RACCORDEMENT ÉLECTRIQUE



N'effectuer le branchement électrique qu'une fois les raccordements définitifs terminés.

L'installation électrique doit être réalisée par un professionnel qualifié en électrotechnique.

L'appareil doit être placé de façon telle que la fiche de prise de courant soit accessible.

Le circuit d'alimentation de l'appareil doit être relié à la terre (classe I) et protégé par un disjoncteur différentiel haute sensibilité (30mA).

Le raccordement doit servir exclusivement à l'alimentation de l'appareil. Si le câble de cet appareil est endommagé, il doit être remplacé par le fabricant ou son service après-vente.

Réglementation

Veillez à respecter les dispositions de la norme en vigueur dans le pays d'utilisation (France : NF C 15-100) concernant les volumes de protection d'une salle de bains.

4 MISE EN SERVICE

Brancher la prise de courant. Attendre 20 secondes : initialisation de l'appareil. Ouvrir le robinet d'eau à fond pour obtenir un bon rinçage. Démarrer le cycle normal en appuyant sur la partie gris foncé. Jeter quelques feuilles de papier hygiénique dans la

cuvette puis effectuer de nouveau un cycle.

Option lave-mains : laisser couler le robinet du lave-mains, l'appareil doit se mettre en marche automatiquement. Vérifier l'étanchéité des raccordements.

PROGRAMMATION

Sanicompact® est commandé par un programmeur électronique. La durée de fonctionnement de votre Sanicompact® varie selon le cycle choisi :

- Cycle éco (touche gris clair)
- Cycle normal (touche gris foncé)

Vous avez la possibilité si nécessaire d'allonger la durée du rinçage si celle par défaut n'est pas suffisante (pression d'alimentation faible).

Pour changer la programmation :

- Appuyez sur les 2 touches grises simultanément et pendant 5 secondes (modèle avec option lave-mains)
- Appuyez sur la touche gris foncé pendant 5 secondes (modèle sans option lave-mains)
- Le moteur se met en marche pendant 2 secondes, cela signifie que vous êtes entré dans le mode de programmation.
- A chaque pression sur la touche gris foncé, vous augmentez la durée du cycle de rinçage d'une seconde : chaque impulsion est validée par une brève mise en route du moteur.
- A chaque pression sur la touche gris clair, vous diminuez la durée du cycle de rinçage d'une seconde :

chaque impulsion est validée par une brève mise en route du moteur.

Pour sortir du mode de programmation : ne faites rien pendant plusieurs secondes. Le moteur se met en marche pendant 2 secondes, cela signifie que vous êtes sorti du mode de programmation. Remarque : le cycle modifié reste mémorisé même après coupure du courant.

FONCTIONNEMENT LAVÉ-MAINS

Pour l'évacuation des eaux usées d'un lave-mains : le démarrage est automatique* (selon le modèle). Attention à bien vérifier que votre lavabo connecté au Sanicompact est fermé après utilisation et qu'il ne fuit pas.

5 MAINTENANCE

ATTENTION !!

En cas d'absence prolongée, il est impératif de couper l'alimentation générale en eau et de protéger l'installation contre le gel.

NETTOYAGE/DÉTARTRAGE

Pour détartrer et nettoyer le broyeur et la cuvette, utiliser régulièrement comme le détartrant spécial SANIBROYEUR de SFA, qui est conçu pour enlever le tartre tout en respectant les organes internes de votre appareil.

6 INTERVENTIONS ÉVENTUELLES



DANS TOUS LES CAS, DÉBRANCHER LA PRISE ÉLECTRIQUE DU BROYEUR

ANOMALIE CONSTATÉE	CAUSES PROBABLES	REMÈDES
<ul style="list-style-type: none"> • Après avoir appuyé sur le bouton de chasse (24), le cycle ne s'enclenche pas • Le cycle s'enclenche mais l'eau coule peu dans la cuvette 	<ul style="list-style-type: none"> • Appareil non branché ou alimentation électrique défectueuse • Le filtre d'entrée de l'électrovanne (28) est colmaté • Débit d'alimentation en eau insuffisant 	<ul style="list-style-type: none"> • Brancher l'appareil, vérifier l'alimentation électrique • Consulter un dépanneur agréé • Nettoyer le filtre de l'électrovanne • Modifier l'installation
<ul style="list-style-type: none"> • Le cycle s'enclenche mais l'eau ne coule pas dans la cuvette 	<ul style="list-style-type: none"> • Votre robinet d'arrêt est fermé • L'électrovanne (28) est défectueuse 	<ul style="list-style-type: none"> • Ouvrir votre robinet d'arrêt • Consulter le service clients SFA
<ul style="list-style-type: none"> • Le cycle se déroule correctement, le moteur tourne mais l'eau dans la cuvette est aspirée lentement ou pas du tout 	<ul style="list-style-type: none"> • Débit d'alimentation en eau insuffisant • Le clapet du siphon (23) n'est plus étanche 	<ul style="list-style-type: none"> • Augmenter la durée de rinçage (programmation) • Nettoyer ou remplacer le clapet siphon (23).
<ul style="list-style-type: none"> • Le cycle se déroule correctement, mais il reste beaucoup d'eau dans la cuvette 	<ul style="list-style-type: none"> • La hauteur d'évacuation est trop importante • Le clapet anti-retour fuit 	<ul style="list-style-type: none"> • Modifier l'installation • Nettoyer ou changer le clapet
<ul style="list-style-type: none"> • Le moteur tourne avec un bruit de crécelle ou bourdonne et ne tourne pas 	<ul style="list-style-type: none"> • Moteur bloqué par un corps étranger • Problème moteur ou système de commande 	<ul style="list-style-type: none"> • Enlever le corps étranger • Sinon, consulter un dépanneur agréé
<ul style="list-style-type: none"> • L'appareil se remet en marche par intermittence 	<ul style="list-style-type: none"> • Les appareils sanitaires raccordés fuient • Le clapet anti-retour fuit 	<ul style="list-style-type: none"> • Contrôler l'installation en amont • Nettoyer ou changer le clapet anti retour
<ul style="list-style-type: none"> • Des odeurs sortent du siphon du lave-mains 	<ul style="list-style-type: none"> • Le siphon du lave-mains est désamorcé 	<ul style="list-style-type: none"> • Installer un casse-vide
<ul style="list-style-type: none"> • L'eau du lave mains ne s'évacue pas automatiquement 	<ul style="list-style-type: none"> • Siphon lave-mains encrassé • Problème commande automatique 	<ul style="list-style-type: none"> • Nettoyer le siphon • Consulter un dépanneur agréé


7 CONDITIONS DE GARANTIE

L'appareil est garanti deux ans à compter de sa date d'achat sous réserve d'une installation et d'une utilisation conformes à la présente notice.



Ne sera prise en compte par la garantie que l'évacuation de papiers hygiéniques, matières fécales et eaux sanitaires. Tout dommage causé à l'appareil par le broyage de corps étrangers tels que coton, tampons périodiques, serviettes hygiéniques, lingettes, produits alimentaires, préservatifs, cheveux, objets en métal, en bois ou en plastique, ou le pompage de liquides tels que solvants ou huiles n'entrerait pas dans le cadre de la garantie.

1 DESCRIPTION

 This device is not designed for persons (including children) with limited physical, sensory or mental abilities, or those with minimal experience and knowledge, unless they are monitored and are given the necessary instructions for using the device, with the help of a person responsible for their safety. Monitor children and make sure they do not play with the device.

2 APPLICATIONS

Sanicompact © is a specially designed WC with an integral pump / macerator to discharge WC and washbasin waste*. (*: depending on the model).

3 INSTALLATION

The fitting and working of your appliance must meet local regulations and the EN 12056-4 standard.

To optimise the latest technical developments concerning soundproofing incorporated into this unit, it is important to:

- position the WC pan so that it is not in contact with a partition or wall of the room
- place the WC pan on a perfectly level surface
- fix the discharge pipe correctly, with distances of not more than one metre between the fastenings.


CONNECTION TO THE WATER SUPPLY

Connect the water supply hose to a shut off valve. Caution: The quality of the rinsing of the bowl depends on the water pressure.

WARNING: for a correct rinsing, the water pressure should be at least 25 PSI (1,7 bars).

Note: In an area where water is not pure (dirty, sandy), we advise you to add a filter between the shut off valve and the toilet to prevent clogging of the solenoid valve.

CONNECTION TO THE ELECTRICAL SUPPLY

 The electrical installation should be carried out by a qualified person. The unit requires a 220/240V single phase AC 50 Hz supply (UK specification).

The power supply circuit of the appliance must be earthed (Class I) and protected by a GFCI high sensitivity (30mA). Warning: Ensure the electricity is turned OFF at the main switch board before wiring to connector.

All wiring must conform to BS7671, 1992 requirements for electrical installations. Do not connect the unit to a conventional plug and socket. It must be wired into a fused, unswitched, fixed wiring connector fitted with a 5 amp fuse. The wires in the mains lead are coloured in accordance with the following code:

- Brown - Live
- Blue - Neutral
- Green/Yellow - Earth

The connection must be used exclusively to power the device. All work on cable, pressure chamber and motor should only be carried out by a qualified Saniflo servicing agent, as special tools are required. Please do not cut/shorten the electrical supply cable which can make it very difficult to remove in the event of a service requirement.

4 COMMISSIONING THE UNIT

Connect to the power supply. Wait 20 seconds: appliance initializing.

Open the water tap to rinse well. Start the normal flush by pressing the dark grey button. Put a few sheets of toilet paper down in the bowl and flush again.

PROGRAMMING

SANICOMPACT© Eco is controlled by an electronic programmer. Duration of operation varies according to the cycle chosen.

- Eco flush (light grey button)
- Normal flush (dark grey button)

You can lengthen the rinse if the default flush is not enough. (Low supply pressure)

To re-programme:

- Press the two grey buttons at the same time for 5 seconds. (model without wash basin option)
- Press the dark grey button for 5 seconds (model with wash basin option)
- The motor runs for 2 seconds, this means you have entered programming mode.
- Each time you press the dark grey button you increase the length of the flush by 1 second: each time you press it will be validated by the motor running for a short period.
- Each time you press the light grey button you decrease the length of the flush by 1 second: each time you press it will be validated by the

motor running for a short period.

To exit programming mode:

- Do nothing for several seconds

Note : Duration of operation varies according to the cycle chosen.

Operating wash basin: Please make sure that the wash basin tap draining into the sanicompact is properly shut off after usage and not dripping.

5 MAINTENANCE

WARNING !!! In the event of prolonged absence it is essential to turn off the water supply to protect the installation against sub zero temperatures.

CARE OF YOUR UNIT

In order to remove scale and clean the macerator and the bowl, use the SANIFLO Cleanser/ Descalant.

- .Disconnect the macerator power supply,
 - .Pour an amount of cleanser into the pan
 - .Leave it to stand for 1 or 2 hours,
 - .Re-connect the macerator power supply,
 - .Rinse by operating the flushing system twice.
- Carry out the operation once every 3 months on average, but the frequency may need to be changed depending on the hardness of the water.


6 FAULT FINDING / REMEDIES

 **IN ALL CASES, YOU MUST DISCONNECT THE MACERATOR FROM THE POWER SUPPLY**

SYMPTOMS	PROBABLE CAUSES	REMEDIES
<ul style="list-style-type: none"> • After pressing the flush button (24), the flush does not start 	<ul style="list-style-type: none"> • The electrical power supply is not active or the electrical power supply is defective 	<ul style="list-style-type: none"> • Restore the electrical supply and check the electrical power supply • Otherwise, ask an approved repair agent to intervene
<ul style="list-style-type: none"> • The cycle is triggered but not much water flows into the toilet bowl 	<ul style="list-style-type: none"> • The inlet filter on the solenoid valve (28) is clogged. • Insufficient water supply flow 	<ul style="list-style-type: none"> • Clean the solenoid valve filter • Modify the installation
<ul style="list-style-type: none"> • The cycle is triggered but no water flows into the toilet bowl 	<ul style="list-style-type: none"> • The stopcock is closed • The solenoid valve (28) is faulty 	<ul style="list-style-type: none"> • Open the stopcock • Consult the SFA customer service
<ul style="list-style-type: none"> • The cycle is carried out correctly and the motor runs, but the water in the toilet bowl is only removed gradually or is not removed at all 	<ul style="list-style-type: none"> • Insufficient water supply flow • The valve flap on the siphon (23) is leaking 	<ul style="list-style-type: none"> • Increase the rinsing time (programming) • Clean or replace the valve flap on the siphon (23)
<ul style="list-style-type: none"> • The cycle is carried out correctly but a lot of water stays in the toilet bowl 	<ul style="list-style-type: none"> • The drain height is too great. • The non-return valve is faulty 	<ul style="list-style-type: none"> • Modify the installation • Clean or replace the non-return valve
<ul style="list-style-type: none"> • The motor emits a rattling or crunching sound, hums, but does not run 	<ul style="list-style-type: none"> • Foreign object into the box • Problem with the motor or the control system 	<ul style="list-style-type: none"> • Remove the foreign body • Otherwise, ask an approved repair agent to intervene
<ul style="list-style-type: none"> • The motor intermittently activates 	<ul style="list-style-type: none"> • The connected sanitary devices are dripping water • The non-return valve is faulty 	<ul style="list-style-type: none"> • Check the installation upstream • Clean or replace the non-return valve
<ul style="list-style-type: none"> • Smells emanate from the washbasin trap 	<ul style="list-style-type: none"> • The washbasin trap is dry 	<ul style="list-style-type: none"> • Install a vacuum breaker
<ul style="list-style-type: none"> • The water from the washbasin does not run out automatically 	<ul style="list-style-type: none"> • Washbasin trap blocked • Problem with the automatic control 	<ul style="list-style-type: none"> • Remove the foreign body • Otherwise, ask an approved repair agent to intervene

7 GUARANTEE

2 year guarantee as from its date of purchase subject to correct installation and correct use.

 Only the disposal of toilet paper, faecal matter, and waste water will be under guarantee. Any damage due to foreign bodies such as cotton, condoms, sanitary towels, wet wipes, food, hair, metal, wood or plastic objects, will not be under guarantee. Solvents, acids and other chemicals can also cause damage to the unit, and will invalidate the guarantee.

1 BESCHREIBUNG

WARNUNG - Dieses Gerät ist nicht dafür bestimmt, durch Personen (einschließlich Kinder) mit eingeschränkten physischen, sensorischen oder geistigen Fähigkeiten oder mangels Erfahrungen und/oder mangels Wissen benutzt zu werden, es sei denn, sie werden durch eine für ihre Sicherheit verantwortliche Person beaufsichtigt oder erhalten von ihr eine Anweisung, wie das Gerät zu benutzen ist. Kinder sind zu beaufsichtigen und darauf achten, dass sie nicht mit dem Gerät spielen.

2 ANWENDUNGEN

Sanicompact © ist eine spezielle Toilette, die mit einer Fäkalienpumpe mit Zerkleinerer ausgerüstet ist, um die sanitären Abwässer aus WC und Handwaschbecken abzuleiten* (*: je nach Modell).

3 MONTAGE

Die Montage und der Betrieb Ihres Geräts müssen den lokalen Bestimmungen und der Norm EN 12056-4/EN 12050-3 entsprechen sowie DIN 1986-100.

Zur Optimierung der jüngsten technischen Entwicklungen im Bereich der Akustik, die für dieses Gerät genutzt wurden, ist es wichtig:

- das WC so zu installieren, dass es keine Wand des Raums berührt,
- das WC auf einen vollkommen ebenen Boden zu stellen, damit die schwingungsdämpfenden Vorrichtungen einwandfrei funktionieren können,
- das Abgangsrohr korrekt zu befestigen und darauf zu achten, dass der Abstand zwischen den Befestigungen nicht größer ist als ein Meter.

WASSERANSCHLUSS

Der Wasseranschluss muss an eine belüftete und rückflussgesicherte Zapfeinrichtung angeschlossen werden und min. 30cm über der dem WC liegen. Flexiblen Hochdruckschlauch für Spülwasserleitung über Eckventil an bestehende Wasserleitung anschließen.

Die Keramik ist mit Druckausgleichsbohrungen versehen, um bei einer eventuellen Völlfüllung ein Rücksaugen von kontaminiertem Wasser zu verhindern.

Um jedoch den erhöhten Sicherheitsstandard der EN 1717 zu gewährleisten muss sich der Wasserzulauf sich 30cm über WC-Oberkante befinden und mit einer geeigneten Sicherheits einrichtung z.B.: vom Typ: DC versehen sein.

Achtung : Die Qualität des Spülvorgangs ist vom Wasserdruck abhängig. Für optimale Reinigung sollte der Wasserdruck am Ausgang des Eckventils mindestens 1,7 bar betragen.

Tip : In Gegenden, wo in der Wasserzuleitung massiv kalk- oder Sandpartikel anfallen, raten wir zum Einsatz eines Filterelements zwischen Sperrventil und geräteseitigem Hochdruckschlauch. So wird die Funktion des Magnetventils Ihres Automatik-WCs nicht beeinträchtigt.

ELEKTROINSTALLATION

Den elektrischen Anschluss erst vornehmen, wenn die Wasseranschlüsse komplett durchgeführt sind.

Die elektrischen Installationen müssen von einem Elektro-techniker realisiert werden. Das Gerät muss so angebracht werden, dass die Steckdose zugänglich ist.

Die Stromzufuhr darf ausschließlich der Hebeanlage dienen und muss über einen FI-Schutzschalter abgesichert sein! Der Anschluss muss ausschließlich der Stromzufuhr des Geräts dienen.

Bestimmungen: Bitte beachten Sie die Verfügungen der im Benutzungsland geltenden Normen (Deutschland DIN VDE 0100) betreffend den Schutzbereich von Feucht- und Nassräumen.

4 INBETRIEBNAHME

Netzstecker mit der Netzsteckdose verbinden. 20 Sekunden warten: Das Gerät wird initialisiert. Wasserzuluß bis zum Anschlag öffnen, um einen vollen Durchlauf zu erzielen. Den normalen Spülvorgang durch Berühren der dunkelgrauen Sensitivtaste starten. Ein paar Blatt Toilettenpapier in das WC-Becken werfen und erneut einen normalen Spülvorgang durchführen.

PROGRAMMIERUNG

SANICOMPACT® Eco wird elektronisch gesteuert. Die Betriebsdauer hängt vom gewählten Zyklus ab.

Die Betriebsdauer hängt vom gewählten Zyklus ab.

- Wassersparender Spülvorgang (hellgraue Taste)

- Normaler Spülvorgang (dunkelgraue Taste):

Falls erforderlich, haben Sie die Möglichkeit, die Dauer des ersten Spülvorgangs der normalen Spülung bis zu 16 Sekunden zu verlängern, sollte diese nicht ausreichen. (niedriger Eingangsdruck)

Zum Ändern der Programmierung:

- Berühren Sie 5 Sekunden lang beide grau hinterlegten Sensitivtasten gleichzeitig.
- Halten Sie die dunkelgraue Taste für 5 Sekunden gedrückt.
- Der Motor setzt sich 2 Sekunden lang in Gang, was bedeutet, dass Sie den Programmiermodus aufgerufen haben.
- Bei jeder Berührung der dunkelgrauen Taste erhöhen Sie den normalen und eco Spülvorgang um eine Sekun-

de: Jeder Impuls wird durch ein kurzes Ingangsetzen des Motors bestätigt.

• Bei jeder Berührung der hellgrauen Taste vermindern Sie den normalen und eco Spülvorgang um eine Sekunde: Jeder Impuls wird durch ein kurzes Ingangsetzen des Motors bestätigt.

Zum Verlassen des Programmiermodus:

• Oder aber Sie machen mehrere Sekunden lang überhaupt Anmerkung : Die Betriebsdauer hängt vom gewählten Zyklus ab. nichts.

Die Armatur des Waschbeckens muss absolut dicht sein, da selbst kleinste Mengen Wasser zu ungewollten Abpumpvorgängen führen können.

5 WARTUNG

Das Gerät ist einmal jährlich einer Wartung bzw. Reinigung zu unterziehen.

ACHTUNG !!! Bei längerer Abwesenheit muss unbedingt der Wasser-Hauptfahh geschlossen und die Anlage gegen Frost geschützt werden.

REINIGUNG/ENTKALKER

Um die Kompakthebeanlage und die Toiletenschüssel zu reinigen und zu entkalken, muss regelmäßig ein geeigneter Entkalker von SFA benutzt werden, der darauf ausgelegt ist, den Kalk zu entfernen, wobei die inneren Teile des Geräts geschont bleiben.

6 EVENTUELLE EINGRIFFE



AUF JEDEN FALL DEN NETZSTECKER DER KOMPAKTHEBEANLAGE AUSZIEHEN

FESTGESTELLTE FEHLFUNKTION	MÖGLICHE URSACHEN	ABHILFEN
<ul style="list-style-type: none"> • Nachdem Sie die Spültaste (24) berührt haben, löst sich der Spülvorgang nicht aus 	<ul style="list-style-type: none"> • Gerät nicht angesteckt oder Stromspeisung defekt 	<ul style="list-style-type: none"> • Gerät einstecken und die Stromspeisung überprüfen • Ansonsten, sich an einen zugelassenen Kundendienst-fachmann wenden
<ul style="list-style-type: none"> • Der Spülvorgang wird eingeschaltet, doch es fließt nur wenig Wasser in das Becken. 	<ul style="list-style-type: none"> • Der Eingangsfilter des Elektroventils (28) ist verstopft • Unzureichender Wasserzuluß 	<ul style="list-style-type: none"> • Den Filter des Elektroventils reinigen • Die Anlage entsprechend verändern.
<ul style="list-style-type: none"> • Der Spülvorgang wird eingeschaltet, doch es fließt kein Wasser in das Becken. 	<ul style="list-style-type: none"> • Der Absperrhahn ist geschlossen • Das Elektroventil (28) ist defekt 	<ul style="list-style-type: none"> • Den Absperrhahn öffnen • Den SFA-Kundendienst anfordern
<ul style="list-style-type: none"> • Der Spülzyklus läuft korrekt ab, der Motor dreht, doch das Wasser im Becken wird nur langsam oder überhaupt nicht abgosaugt 	<ul style="list-style-type: none"> • Unzureichender Wasserzuluß • Die Siphonklappe (23) ist nicht mehr dicht 	<ul style="list-style-type: none"> • Die Spüldauer erhöhen (Programmierung) • Die Siphonklappe (23) reinigen oder ersetzen
<ul style="list-style-type: none"> • Der Spülzyklus läuft korrekt ab, doch es bleibt viel Wasser im Becken zurück. 	<ul style="list-style-type: none"> • Die Ableitungshöhe ist zu groß • Die Rückschlagklappe ist undicht 	<ul style="list-style-type: none"> • Die Anlage entsprechend • Die Rückschlagklappe reinigen oder austauschen
<ul style="list-style-type: none"> • Der Motor gibt beim Laufen ein schnarrendes Geräusch ab oder brummt und läuft nicht 	<ul style="list-style-type: none"> • Motor durch einen Fremdkörper blockiert • Problem am Motor oder Bediensystem 	<ul style="list-style-type: none"> • Den Fremdkörper entfernen • Ansonsten, sich an einen zugelassenen Kundendienst-fachmann wenden
<ul style="list-style-type: none"> • Das Gerät funktioniert mit Unterbrechungen 	<ul style="list-style-type: none"> • Die angeschlossenen Sanitärgeräte sind undicht • Die Rückschlagklappe ist undicht 	<ul style="list-style-type: none"> • Die angeschlossenen Sanitärgeräte sind undicht • Die Rückschlagklappe ist undicht
<ul style="list-style-type: none"> • Gerüche aus dem Siphon des Handwaschbeckens 	<ul style="list-style-type: none"> • Der Siphon des Handwaschbeckens ist leer 	<ul style="list-style-type: none"> • Einen Vakuumbrecher installieren
<ul style="list-style-type: none"> • Das Wasser aus dem Handwaschbecken läuft nicht automatisch ab 	<ul style="list-style-type: none"> • Der Siphon des Handwaschbeckens ist verstopft • Problem mit der automatischen Steuerung 	<ul style="list-style-type: none"> • Den Siphon reinigen • Ansonsten, sich an einen zugelassenen Kundendienst-fachmann wenden
<ul style="list-style-type: none"> • Spülvorgang löst selbständig aus z.B.durch Erschütterung 	<ul style="list-style-type: none"> • Wasserdruck zu hoch, Rückschlagklappe undicht (dauerlauf) 	<ul style="list-style-type: none"> • Wasserversorgung minimieren oder Rückschlagklappe prüfen

7 GARANTIEBESTIMMUNGEN

Für das Gerät gilt eine 2jährige Garantie ab Kaufdatum unter Einhaltung der geltenden Normen sowie dieser Montage- und Gebrauchsanweisung.



ACHTUNG: es dürfen über die Anlage keine Farben, Laugen, Lösungsmittel, Faserstoffe etc. die nach DIN 1986-3 und geltenden Abwasserordnungen nicht in das Abwassersystem eingeleitet werden dürfen, entsorgt werden.

1 AVVERTENZE



Questo apparecchio non è destinato alle persone (ivi compresi i bambini) le cui capacità fisiche, sensoriali o mentali sono limitate, o alle quali fanno difetto esperienza e conoscenze, a meno che non siano sorvegliate o abbiano ricevuto le istruzioni necessarie per utilizzare l'apparecchio, con l'aiuto di una persona responsabile della loro sicurezza. Sorvegliare i bambini e badare che non giochino con l'apparecchio.

2 APPLICAZIONI

Sanicompact® è un wc speciale dotato di un trituratore che permette di evacuare gli scarichi del WC e di un lavabo* (*secondo il modello).

3 INSTALLAZIONE

L'apparecchio deve essere installato in modo da garantire un facile accesso per il controllo e la manutenzione.

L'installazione e il funzionamento dell'apparecchio devono rispettare la regolamentazione locale e la norma EN 12056-4.

Per ottimizzare gli ultimi sviluppi tecnologici in campo di acustica inclusi nel presente apparecchio, è necessario:

- installare la vaschetta in modo da evitare che sia in contatto con una parete del vano
- posizionare la vaschetta su un suolo perfettamente piatto in modo da non contrariare il corretto funzionamento dei piedini antivibrazioni
- fissare correttamente i tubi di evacuazione evitando distanze tra fissazioni superiori ad un metro.

ALLACCIAMENTO AL TUBO DELL'ACQUA

Collegare il tubo flessibile dell'acqua di risciacquo prevedendo un rubinetto di chiusura.

Attenzione: la qualità del risciacquo della tazza dipende dalla pressione dell'acqua. Per ottenere un ottimo risciacquo la pressione di uscita del rubinetto deve essere di almeno 1,7 bar.

Consigli: nelle regioni in cui l'acqua contiene sabbia o calcare si consiglia di inserire un filtro aggiuntivo nei rubinetti di uscita.

COLLEGAMENTO ELETTRICO



Effettuare il collegamento alla rete elettrica solo dopo aver terminato l'allacciamento idraulico.

L'impianto elettrico deve essere realizzato da un professionista qualificato in elettrotecnica.

L'apparecchio va collocato in modo tale che la spina della presa di corrente sia accessibile.

Il circuito d'alimentazione dell'apparecchio va collegato a terra (cla se I) e protetto da un differenziale ad alta sensibilità (30 mA).

Il collegamento deve servire esclusivamente all'alimentazione dell'apparecchio. Se il cavo di questo apparecchio è danneggiato, deve essere sostituito dal fabbricante o dal suo Servizio Assistenza per evitare pericoli.

Normativa

Si raccomanda di rispettare le disposizioni della normativa in vigore nel paese di utilizzo riguardo ai volumi di protezione di una sala da bagno.

4 MESSA IN FUNZIONE

Collegare la presa della corrente. Aspettare 20 secondi: inizializzazione dell'apparecchio. Aprire tutto il rubinetto dell'acqua per ottenere un corretto flusso di risciacquo.

Azionare il ciclo normale premendo sul bottone grigio scuro. Gettare qualche foglio di carta igienica nel WC ed effettuare un nuovo ciclo.

PROGRAMMAZIONE

SANICOMPACT Eco è comandato da un programmatore elettronico. La durata del funzionamento varia a seconda del ciclo scelto.

CICLO ECO (tasto grigio chiaro)

CICLO NORMALE (tasto grigio scuro)

e' possibile aumentare il ciclo di risciacquo se questo non fosse sufficiente (per pressione ridotta).

- Premere i due tasti grigi contemporaneamente per 5 secondi (modello senza opzione lavabo)
- Premere il tasto grigio scuro per 5 secondi (modello con opzione lavabo)

il motore funziona per 2 secondi, ciò significa che siete entrati nella modalità programmazione.

- Ad ogni pressione del tasto grigio scuro si aumenta la durata del ciclo di 1 secondo: ogni impulso viene convalidato da un breve avvio del motore.

• Ad ogni pressione del tasto grigio si diminuisce la durata del ciclo di 1 secondo: ogni impulso viene convalidato da un breve avvio del motore.

Per uscire dalla modalità programmazione ci sono due possibilità:

- non fare operazioni per alcuni secondi. Commento: la durata varia a seconda del ciclo scelto.

Opzione lavabo: assicuratevi che il collegamento del lavabo collegato al Sanicompact sia ben chiuso e che non vi siano perdite.

5 MANUTENZIONE

ATTENZIONE!!!

In caso di assenza prolungata, è necessario interrompere l'alimentazione generale dell'acqua e proteggere l'installazione contro il gelo.

PULIZIA, RIMOZIONE DEL CALCARE

Per pulire e disincrostare il trituratore ed il WC in ceramica utilizzare regolarmente un prodotto adeguato per togliere le incrostazioni. SFA ha ideato e progettato un liquido anticalcare apposito, in grado di non rovinare le prestazioni del vostro trituratore.

6 EVENTUALI INTERVENTI



IN TUTTI I CASI SCOLLEGARE LA PRESA ELETTRICA DEL TRITURATORE

ANOMALIE CONSTATATE	PROBABILI CAUSE	SOLUZIONI
<ul style="list-style-type: none"> • Dopo aver premuto il bottone a sfioramento (24), il ciclo non si avvia 	<ul style="list-style-type: none"> • Apparecchio non collegato e Alimentazione elettrica difettosa 	<ul style="list-style-type: none"> • Collegare l'apparecchio e controllare l'alimentazione elettrica • Se necessario, contattare un centro assistenza autorizzato
<ul style="list-style-type: none"> • Il ciclo si avvia ma l'acqua cola poco nel vaso 	<ul style="list-style-type: none"> • Il filtro d'entrata dell'elettrovalvola (28) è ostruito • Portata di alimentazione d'acqua insufficiente 	<ul style="list-style-type: none"> • Pulire il filtro dell'elettrovalvola • Modificare l'impianto
<ul style="list-style-type: none"> • Il ciclo si avvia ma l'acqua non cola nel vaso 	<ul style="list-style-type: none"> • Il rubinetto di arrivo è chiuso. • L'elettrovalvola (28) è difettosa. 	<ul style="list-style-type: none"> • Aprire il rubinetto di arrivo. • Consultare il servizio clienti SFA.
<ul style="list-style-type: none"> • Il ciclo si svolge regolarmente, il motore gira ma l'acqua nel vaso è aspirata lentamente o affatto 	<ul style="list-style-type: none"> • Portata di alimentazione d'acqua insufficiente • La valvola del sifone (23) non è più stagna 	<ul style="list-style-type: none"> • Aumentare la durata del risciacquo (programmazione) • Pulire o sostituire la valvola sifone (23)
<ul style="list-style-type: none"> • Il ciclo si svolge regolarmente ma rimane molta acqua nel vaso 	<ul style="list-style-type: none"> • L'altezza di scarico è troppo grande • La valvola antiritorno perde 	<ul style="list-style-type: none"> • Modificare l'impianto • Pulire o sostituire la valvola antiritorno
<ul style="list-style-type: none"> • Il motore gira producendo un rumore crepitante oppure ronzia ma non gira 	<ul style="list-style-type: none"> • Motore bloccato da un corpo estraneo • Problema al motore o al sistema di comando 	<ul style="list-style-type: none"> • Eliminare il corpo estraneo • Se necessario, contattare un centro assistenza autorizzato
<ul style="list-style-type: none"> • L'apparecchio si rimette in moto in modo intermittente 	<ul style="list-style-type: none"> • Gli apparecchi sanitari collegati perdono • La valvola antiritorno perde 	<ul style="list-style-type: none"> • Controllare l'installazione a monte • Pulire o sostituire la valvola antiritorno
<ul style="list-style-type: none"> • Escono odori dal sifone del lavabo 	<ul style="list-style-type: none"> • Il sifone del lavabo è disattivato 	<ul style="list-style-type: none"> • Installare un rompivuto
<ul style="list-style-type: none"> • L'acqua dei lavamani non si scarica automaticamente 	<ul style="list-style-type: none"> • Sifone lavamani sporco • Problema comando automatico 	<ul style="list-style-type: none"> • Pulire il sifone • Se necessario, contattare un centro assistenza autorizzato

7 CONDIZIONI DI GARANZIA

Gli apparecchi sono garantiti 2 anni, a partire dalla data d'acquisto. La garanzia decade se installati o utilizzati in maniera non conforme a quanto riportato in questo manuale.

ATTENZIONE!!! Ai fini della garanzia vera' presa in considerazione solo l'evacuazione di carta igienica, materie fecali e acque sanitarie. Qualsiasi danno dovuto alla frantumazione di corpi estranei quali cotone, tamponi assorbenti, preservativi, capelli, salviette, prodotti alimentari, oggetti di metallo, legno o plastica o dal pompaggio di liquidi quali solventi o oli fa decadere la garanzia. Vedere condizioni di garanzia allegate.

1 ADVERTENCIA

Este aparato no está destinado a personas (incluidos niños) cuyas capacidades físicas, sensoriales o mentales estén limitadas, como tampoco a aquellas que carezcan de la experiencia o el conocimiento del mismo, salvo que se encuentren bajo supervisión y reciban las instrucciones necesarias para utilizar el aparato, con la ayuda de una persona responsable de su seguridad. Supervisar a los niños y vigilar que no jueguen con el aparato.

2 ÁMBITO DE APLICACIÓN

Sanicompact © es una cerámica equipada con un sistema de triturador-bomba, destinado a evacuar los efluentes sanitarios del WC, y de un lavamanos*. (*: Según el modelo).

3 INSTALACIÓN

El aparato debe de estar en la misma sala / habitación que el WC y los otros aparatos sanitarios.

La instalación y funcionamiento de su aparato deben respetar las reglamentaciones locales y la norma EN 12056-4.

Para optimizar los últimos desarrollos técnicos en materia acústica incluidos en este aparato, es importante :

- Instalar el depósito de forma que no toque ninguna pared de la sala / habitación,
- posicionar el depósito sobre un suelo lo más plano posible, para permitir el adecuado funcionamiento de los contactos anti vibratorios,
- fijar correctamente el tubo de evacuación evitando que las distancias entre las fijaciones sean superiores a un metro.

CONEXIÓN A LA ALIMENTACIÓN DE AGUA

Conectar el tubo flexible de alimentación de agua de aclarado disponiendo de una llave de paso en la entrada de agua. Atención : La calidad del aclarado del inodoro depende de la presión del agua. Para un aclarado óptimo, la presión en la salida del grifo debe ser como mínimo de 1,7 bars.

Consejo: En las regiones donde el agua es salada o arenosa aconsejamos colocar un filtro suplementario entre la llave de paso y el aparato con el fin de evitar una intervención delicada a consecuencia de la obstrucción de la electroválvula.

CONEXIÓN ELÉCTRICA

Efectuar la conexión eléctrica sólo una vez llevados a cabo todas las conexiones definitivas.

La instalación eléctrica debe ser realizada por un profesional cualificado en electrificación. El aparato debe estar colocado de forma que el enchufe de corriente sea accesible.

El circuito de alimentación eléctrico del aparato debe estar conectado a tierra (Clase I) y protegido por un disyuntor diferencial de alta sensibilidad (30 mA).

La conexión debe servir exclusivamente para la alimentación del aparato.

Si el cable de este aparato está dañado, debe ser reemplazado por el fabricante o por su servicio postventa, con el fin de evitar cualquier peligro.

Reglamentación

Respetar las disposiciones de la norma UNE 20.315 referente a las medidas de protección de un cuarto de baño.

4 PUESTA EN MARCHA

Conectar a la toma de corriente. Esperar 20 segundos: inicio del aparato. Abrir totalmente el grifo de agua para obtener un buen aclarado. Iniciar el ciclo normal presionando sobre la parte gris oscura. Echar algunas hojas de papel higiénico a la taza y, a continuación, efectuar un nuevo ciclo.

PROGRAMACIÓN

SANICOMPACT® Eco está gestionado por un programador electrónico. La duración de funcionamiento varía en función del ciclo seleccionado.

- Ciclo Eco (tecla de color gris claro)

- Ciclo normal (por defecto, tecla de color gris oscuro)

Si fuera necesario, se puede alargar la duración del primer aclarado (presión de la red baja)

Para reprogramar el ciclo:

- Presione simultáneamente las dos teclas de color gris, durante 5 segundos.
- Pulsar el botón gris oscuro durante 5 segundos
- El motor se pondrá en marcha durante 2 segundos; esto significa que está en el modo de programación.
- Cada vez que presione la tecla de color gris oscuro, aumentará la duración del ciclo normal y eco en un segundo: cada impulso se valida mediante una breve puesta en marcha del motor.
- Cada vez que presione la tecla de color gris claro, disminuirá la duración del ciclo normal y eco en un segundo: cada impulso se valida mediante una breve puesta en marcha del motor.

Para salir del modo de programación:

- No hacer nada durante varios segundos.
- Observación : La duración de funcionamiento varía en función del ciclo seleccionado.

Asegurarse de que el grifo del lavamanos conectado al SANICOMPACT esté correctamente cerrado y que no gotee después del utilizarlo.

5 MANTENIMIENTO

¡ATENCIÓN!

En caso de ausencia prolongada, es obligatorio cortar la alimentación general de agua y proteger la instalación contra el hielo.

LIMPIEZA / DESINCRUSTACIÓN

Para limpiar y desincrustar el triturador y la cerámica, utilizar frecuentemente un producto desincrustante sanitario, como el desincrustante especial SFA SANITRIT, que desincrusta sin afectar los órganos internos del aparato.

6 POSIBLES INTERVENCIONES

EN CUALQUIER CASO, DESCONECTE LA TOMA ELÉCTRICA DEL APARATO


ANOMALÍAS	CAUSAS	REMEDIOS
<ul style="list-style-type: none"> • Una vez pulsado el botón de descarga (24), el ciclo no se activa 	<ul style="list-style-type: none"> • Aparato no enchufado o Alimentación eléctrica defectuosa 	<ul style="list-style-type: none"> • Enchufar el triturador a la corriente y comprobar la alimentación eléctrica • Si no, consultar al SAT
<ul style="list-style-type: none"> • El ciclo comienza, pero entra poca agua en la taza 	<ul style="list-style-type: none"> • El filtro de entrada de la electroválvula (28) está atascado • Caudal de alimentación de agua insuficiente 	<ul style="list-style-type: none"> • Limpiar el filtro de la electroválvula • Modificar la instalación.
<ul style="list-style-type: none"> • El ciclo comienza, pero no entra agua en la taza 	<ul style="list-style-type: none"> • La llave de paso está cerrada. • La electroválvula (28) está defectuosa 	<ul style="list-style-type: none"> • Abrir la llave de paso. • Consultar con el servicio de atención al cliente SFA.
<ul style="list-style-type: none"> • El ciclo se desarrolla correctamente, el motor gira, pero el agua de la taza es aspirada lentamente o no es aspirada 	<ul style="list-style-type: none"> • La válvula del sifón (23) no es estanca • Caudal de alimentación de agua insuficiente 	<ul style="list-style-type: none"> • Aumentar la duración del aclarado (programación) • Limpiar o reemplazar la válvula del sifón (23).
<ul style="list-style-type: none"> • El ciclo se desarrolla correctamente, pero queda mucha agua en la taza 	<ul style="list-style-type: none"> • La altura de evacuación es demasiado importante • La válvula anti-retorno pierde 	<ul style="list-style-type: none"> • Modificar la instalación • Limpiar o cambiar la válvula anti-retorno
<ul style="list-style-type: none"> • El motor emite un ruido de carraca pero no gira 	<ul style="list-style-type: none"> • Motor bloqueado por un cuerpo extraño • Problema del motor o del sistema de control 	<ul style="list-style-type: none"> • Extraiga el cuerpo extraño • Si no, consultar al SAT
<ul style="list-style-type: none"> • El triturador se pone en marcha intermitentemente 	<ul style="list-style-type: none"> • Los sanitarios conectados pierden agua • La válvula anti-retorno pierde 	<ul style="list-style-type: none"> • Revisar cada uno de los elementos conectados • Limpiar o cambiar la válvula anti-retorno
<ul style="list-style-type: none"> • Salen olores del sifón del lavamanos 	<ul style="list-style-type: none"> • El sifón del lavamanos está seco 	<ul style="list-style-type: none"> • Instalar un purgador de aire en la parte más alta del recorrido de la evacuación
<ul style="list-style-type: none"> • El agua del lavamanos no se evacúa automáticamente 	<ul style="list-style-type: none"> • El sifón del lavamanos está atascado • Problema del panel de mando 	<ul style="list-style-type: none"> • Limpiar el sifón • Si no, consultar al SAT

7 CONDICIONES DE GARANTÍA

Los aparatos SFA tienen una garantía de 2 años a partir de la fecha de compra siempre que la instalación y la utilización sean conformes al presente manual. A partir de los 6 meses, el cliente final deberá hacerse cargo de los gastos de desplazamiento del técnico SFA.

! ATENCIÓN ! La garantía cubre únicamente la evacuación de papel higiénico, materia fecal y aguas sanitarias. Cualquier avería producida por el bombeo de cuerpos extraños tales como algodón, tampones higiénicos, compresas, toallitas, productos alimentarios, preservativos, cabellos, objetos de metal, de madera o de plástico, o bombeo de líquidos como disolventes o aceites no sera cubierta por la garantía.

1 ADVERTENCIA

 Este aparelho não foi concebido para ser utilizado por indivíduos (incluindo crianças) cujas capacidades físicas, sensoriais ou mentais estão limitadas ou por indivíduos sem experiência ou conhecimentos, excepto no caso de poderem beneficiar, pelo intermédio da pessoa responsável pela sua segurança, de vigilância ou instruções referentes à utilização do aparelho. Mostra-se adequado vigiar as crianças para garantir que estas não brincam com o aparelho.

2 APLICAÇÕES

Sanicompact © é uma sanita especial equipada de um triturador/bomba que serve para evacuar os efluentes sanitários de uma sanita e de um lavatório*. (*: Consoante o modelo).

3 INSTALAÇÃO

O triturador deve estar na mesma divisória que o WC e que as outras instalações sanitárias eventualmente ligadas.

A instalação e o funcionamento do seu aparelho devem respeitar os regulamentos locais e a norma EN 12056-4.

De forma a otimizar os últimos desenvol. vimentos técnicos em matéria de acústica incluída neste aparelho, é importante:

- instalar a cuba evitando que esta toque uma parede da divisória,
- posicionar a bacia num solo perfeitamente plano de forma a não contrariar o funcionamento correcto dos blocos anti-vibratórios,
- fixar correctamente os tubos de evacuação evitando distâncias entre as fixações superiores a um metro.

LIGAÇÃO DA ALIMENTAÇÃO DE ÁGUA

Conectar o tubo flexível da alimentação de água, prever uma torneira na chegada da água.

Atenção : a qualidade da lavagem da sanita depende da pressão da água. Para uma óptima lavagem, a pressão à saída da torneira deve ter 1,7 bar no mínimo.

Conselho : nas regiões onde a água da rede for suja ou arenosa, aconselhamos a colocação de um filtro suplementar entre a torneira e o aparelho, isto para evitar uma intervenção delicada por obstrução da electroválvula.

LIGAÇÃO ELÉCTRICA

 Efectuar a ligação eléctrica só depois de ter finalizado todas as outras ligações.

A ligação eléctrica deve ser efectuada por um profissional qualificado em electrotécnica.

O aparelho deve ser instalado de forma que a ficha eléctrica fique acessível.

O circuito de alimentação do aparelho deve ser ligado à terra (Classe I) e protegido por um disjuntor diferencial de alta sensibilidade (30mA).

A ligação deve servir exclusivamente para a alimentação do aparelho. Se o cabo deste aparelho estiver danificado, deve ser substituído pelo fabricante ou pelo seu Serviço Pós-Venda para evitar um perigo.

Regulamentação

Procure observar as disposições da norma UNE 20-460 referente ao volume de protecção da casa de banho.

4 FUNCIONAMENTO

Ligar a ficha eléctrica. Aguardar 20 segundos: inicialização do aparelho. Abrir a torneira de água a fundo para obter um bom enxaguamento. Iniciar o ciclo normal pressionando a parte cinzenta escura. Pôr algumas folhas de papel higiénico na sanita e depois efectuar novamente um ciclo.

PROGRAMAÇÃO

SANICOMPACT® Eco é comandado por um programador electrónico. A duração de funcionamento varia segundo o ciclo escolhido.

- Ciclo eco (botão cinzento claro)

- Ciclo normal (por defeito, botão cinzento escuro)

Existe a possibilidade, caso seja necessário, de alongar a duração do primeiro enxaguamento do ciclo normal até 16 segundos se esta não for, por defeito, suficiente. (Pressão de alimentação fraca)

Para mudar a programação:

- Pressione os dois botões acinzentados em simultâneo e durante 5 segundos. (modelo sem opção lavatório)
- Pressione o botão cinza escuro durante 5 segundos. (modelo sem opção lavatório)
- O motor entra em funcionamento durante 2 segundos, isso significa que entrou no modo de programação

- Cada pressão no botão cinzento escuro, aumenta a duração do ciclo normal e eco em um segundo: cada impulso é validado por um breve arranque do motor
- Cada pressão no botão cinzento claro, diminui a duração do ciclo normal e eco em um segundo: cada impulso é validado por um breve arranque do motor
- Para sair do modo de programação:
 - Não faça nada durante vários segundos.
 - Observação : O ciclo modificado fica memorizado mesmo depois de um corte de electricidade.
 - Certifique-se que o lavatório ligado ao Sanicompact fica correctamente fechado após a utilização e que não tem fuga.

5 MANUTENÇÃO

ATENÇÃO!!!

No caso de ausência prolongada, é obrigatório cortar a alimentação geral em água e proteger a instalação contra o gelo.

LIMPEZA

Para remover o tártaro e limpar o triturador e a sanita, utilize regularmente um removedor de tártaro adaptado, como o removedor de tártaro especial SANIBROYEUR da SFA, concebido para eliminar o tártaro respeitando os órgãos internos do seu aparelho.

6 POSSÍVEIS INTERVENÇÕES




EM TODOS OS CASOS, DESLIGUE A TOMADA ELÉCTRICA DO TRITURADOR


ANOMALIAS CONSTATADAS	CAUSAS PROVÁVEIS	SOLUÇÕES
<ul style="list-style-type: none"> • Após ter pressionado o botão de descarga (24), o ciclo não entra em funcionamento 	<ul style="list-style-type: none"> • Aparelho não está ligado ou alimentação eléctrica defeituosa 	<ul style="list-style-type: none"> • Ligar o aparelho e verificar a alimentação eléctrica • Caso contrário, consultar o serviço técnico SFA
<ul style="list-style-type: none"> • O ciclo fica activado mas a água corre pouco na sanita 	<ul style="list-style-type: none"> • O filtro de entrada da electroválvula (28) está obstruído • Débito de alimentação em água insuficiente 	<ul style="list-style-type: none"> • Limpar o filtro da electroválvula • Modificar a instalação
<ul style="list-style-type: none"> • O ciclo activa-se mas a água não corre na sanita 	<ul style="list-style-type: none"> • A torneira de segurança está fechada • A electroválvula (28) está defeituosa 	<ul style="list-style-type: none"> • Abrir a torneira de segurança. • Consultar o serviço a clientes SFA
<ul style="list-style-type: none"> • O ciclo decorre correctamente, o motor trabalha mas a água na sanita é aspirada lentamente ou não é aspirada 	<ul style="list-style-type: none"> • Débito de alimentação em água insuficiente • A válvula do sifão (23) não veda 	<ul style="list-style-type: none"> • Aumentar a duração do enxaguamento (programação) • Limpar ou substituir a válvula do sifão (23)
<ul style="list-style-type: none"> • O ciclo decorre correctamente, mas ainda resta muita água na sanita 	<ul style="list-style-type: none"> • A altura de evacuação é demasiada importante • A válvula de retenção tem fugas 	<ul style="list-style-type: none"> • Modificar a instalação • Limpar ou substituir a válvula
<ul style="list-style-type: none"> • O motor funciona com um ruído de martaqueado ou faz barulho mas não funciona (não bombeia) 	<ul style="list-style-type: none"> • Motor bloqueado por um corpo estranho • Problema motor ou sistema de comando 	<ul style="list-style-type: none"> • Remova o corpo estranho • Caso contrário, consultar o serviço técnico SFA
<ul style="list-style-type: none"> • O aparelho põe-se constantemente em funcionamento 	<ul style="list-style-type: none"> • O autoclismo ou as torneiras dos outros aparelhos sanitários têm fugas • A válvula de retenção tem fugas 	<ul style="list-style-type: none"> • Rever a instalação a montante • Limpar ou substituir a válvula
<ul style="list-style-type: none"> • Saem odores do sifão do lavatório 	<ul style="list-style-type: none"> • O sifão do lavatório está desativado 	<ul style="list-style-type: none"> • Instale um nivelador de pressão
<ul style="list-style-type: none"> • A água do lavatório não evacua automaticamente 	<ul style="list-style-type: none"> • Sifão do lavatório sujo • Problema do comando automático 	<ul style="list-style-type: none"> • Limpe o sifão • Caso contrário, consultar o serviço técnico SFA

7 CONDIÇÕES DE GARANTIA

Os aparelhos têm uma garantia de 2 anos a partir da data de compra na medida em que a instalação e a utilização estejam conforme a este manual.

 **ATENÇÃO !!! Apenas serão tidos em conta pela garantia a evacuação de papéis higiénicos, matérias fecais e águas sanitárias. Fica fora de garantia todos os danos causados no aparelho pela trituração de substâncias estranhas, tais como ; algodão, tampões periodicos, pensos higiénicos, preservativos, cabelos toalhas, produtos alimentares, objectos de metal, de madeira ou de plástico, ou por evacuação de líquidos tais como ; dissolventes ou oleos.**

1 ALGEMEEN

 Dit apparaat is niet bedoeld voor gebruik door personen (inclusief kinderen) met beperkte lichamelijke, zintuiglijke of mentale vaardigheden, of voor personen met ontoereikende kennis of ervaring. Uitzondering hierop vormen zij die onder toezicht staan van een voor hun veiligheid verantwoordelijke persoon, of zij die van die persoon de benodigde aanwijzingen ontvangen voor gebruik van het apparaat. In geval van kinderen dient er toezicht gehouden te worden, om te voorkomen dat ze met het apparaat gaan spelen.

2 TOEPASSINGSMOEGELIJKHEDEN

Sanicompact® is een speciale closetpot voorzien van een vermalpomp (zonder WC) voor de afvoer van sanitair afvalwater uit een WC of een fonteinje*. (*: Afhankelijk van het model).

3 INSTALLATIE

De Sanibroyeur dient in dezelfde ruimte aangesloten te worden als de andere sanitaire toestellen. Voor inspectie en onderhoud dient het apparaat toegankelijk en bereikbaar te zijn. De installatie en het gebruik van dit apparaat dienen te voldoen aan de Europese installatienorm EN12056-4 en de plaatselijk geldende eisen. Teneinde de laatste technische vernieuwingen op gebied van geluid te optimaliseren, is het belangrijk:

- de WC zodanig te installeren dat deze de wanden van het vertrek niet raakt
- de WC op een volmaakt vlakke vloer te plaatsen, zodat de goede werking van de isolatiematjes niet verhindert wordt.
- de afvoerleidingen goed bevestigen en te zorgen dat de afstand tussen de sbevestigingsklemmen niet meer dan één meter bedraagt.

AANSLUITING OP DE WATERTOEVER

Bevestig de flexibele toevoerslang op de hoekstopkraan (3/4"). Het is verplicht de watertoevoerslang van het SANICOMPACT® toestel aan te sluiten op een terugstroombeveiligde aansluitkraan met belufter en keerklep EB, die zich minimaal 30 cm boven de rand van het toilet bevindt. De EB keerklep dient jaarlijks conform het beheer van Leidingwaterinstallaties Waterwerkblad WB 1.4G getest te worden en na 10 jaar vervangen te worden.

LET OP : de kwaliteit waarmee de closetpot wordt gespoid, hangt af van de waterdruk. Voor een optimale spoeling moet de waterdruk minimaal 1,7 bar zijn. WAARSCHUWING : indien de SANICOMPACT® Eco SFA is gemonteerd in een gebied met hard water (kalkrijk water) is het raadzaam een ontkalkingszeef te plaatsen.

ELEKTRISCHE INSTALLATIE

 De elektriciteit dient pas aangesloten te worden nadat alle wateraansluitingen zijn bevestigd.

De elektrische installatie moet door een erkend vakman worden uitgevoerd. Het apparaat moet zodanig geplaatst worden dat de stekker toegankelijk is.

De stroomkring van het apparaat moet geardeerd worden en beveiligd worden door een zeer nauwkeurige aardlekschakelaar (30mA). De aansluiting mag uitsluitend gebruikt worden voor de stroomvoorziening van het apparaat. Indien de kabel van dit apparaat beschadigd is, moet deze door de fabrikant of zijn servicedienst vervangen worden, om ieder gevaar uit te sluiten.

Normen

Gelieve de bepalingen en normen van het betreffende land in acht te nemen betreffende de zones van een badkamer.

4 IN BEDRIJFSTELLING

Sluit de stroom aan. Wacht 20 seconden tot het apparaat opgestart is. Open nu de waterkraan zo ver mogelijk om een goede spoeling te verkrijgen. Stel de normale cyclus in werking met een druk op het donkergrijze gedeelte. Gooi een paar velletjes wc-papier in de closetpot en begin vervolgens aan een nieuwe cyclus.

PROGRAMMERING

SANICOMPACT® Eco wordt bediend via een elektronische programmaklezer. De werkingsduur varieert aan de hand van de gekozen cyclus.

- Milieuvriendelijke cyclus (heldergrijze knop)
- Normale cyclus (standaard, donkergrijze knop)

Indien gewenst kunt u de duur van de eerste spoeling van de normale cyclus verlengen tot 16 seconden als de standaardspoeling niet voldoende is. (Lage waterdruk)

Aanpassing van de programmering:

- Druk gedurende 5 seconden gelijktijdig beide grijze knoppen in (model zonder wastafel optie)
- Druk gedurende 5 seconden op de donkergrijze knop (model met wastafel optie)
- De motor wordt nu gedurende 2 seconden in werking gesteld. Dat betekent dat u nu in de programmeermodus bent.
- Met elke druk op de donkergrijze knop, verlengt u de duur van de normale en eco cyclus met een seconde; elke druk op de knop wordt bevestigd door het kort aanslaan van de motor.
- Met elke druk op de heldergrijze knop, verkort u de duur van de normale en eco cyclus met een

seconde; elke druk op de knop wordt bevestigd door het kort aanslaan van de motor.

Verlaten van de programmeermodus:

- Of doe gedurende enkele seconden helemaal niets. Opmerking :
- De gewijzigde cyclus blijft in het geheugen opgeslagen, ook na een stroomonderbreking.
- Zorg ervoor dat de kraan van het fonteinje dat in de Sanicompact wordt afgevoerd dicht is en niet druppelt na gebruik.

5 ONDERHOUD

ATTENTIE!!! Bij lange afwezigheid moet de hoofdwatertoevoer worden afgesloten en dient de installatie tegen vorst beveiligd te worden.

ONDERHOUD EN ONTKALKEN

Gebruik regelmatig de speciale ontkalker van SFA Sanibroyeur, die ontworpen is voor het verwijderen van kalkaanslag en vervuilingen zonder de inwendige onderdelen van uw apparaat te beschadigen.

Sanibroyeur ontkalker:

- trek de stekker uit het stopcontact
 - doe 2,5ltr Sanibroyeur ontkalker in de WC-pot
 - laat dit 1 tot 2 uur intrekken
 - sluit de stroomtoevoer aan (steek stekker in stopcontact)
 - laat de spoeling 2x functioneren
- Voor deze reinigingshandeling gemiddeld elke 3 maanden uit. Deze frequentie moet aangepast worden afhankelijk van de hardheid van het water."

6 OORZAKEN EN REMEDIES VAN STORINGEN



IN IEDER GEVAL DE STEKKER VAN DE VERMALP UIT HET STOPCONTACT HALEN.


STORING	VERMOEDELIJKE OORZAAK	OPLOSSING
<ul style="list-style-type: none"> • De cyclus komt niet op gang nadat u op de doorspoelknop (24) heeft gedrukt 	<ul style="list-style-type: none"> • De stroomtoevoer is niet ingeschakeld of elektrische aansluiting is defect 	<ul style="list-style-type: none"> • Schakel de stroomtoevoer in, controleer de elektrische aansluiting • Neem contact op met onze servicedienst
<ul style="list-style-type: none"> • De cyclus wordt ingeschakeld, maar er stroomt weinig water in de closetpot 	<ul style="list-style-type: none"> • De filter in de inlaat van de magneetklep (28) is verstopt • Onvoldoende voedingsdebiet van het water 	<ul style="list-style-type: none"> • De installatie wijzigen • Het filter van de magneetklep reinigen
<ul style="list-style-type: none"> • De cyclus wordt ingeschakeld, maar er stroomt geen water in de closetpot 	<ul style="list-style-type: none"> • De afsluitkraan is dicht gedraaid • De magneetklep (28) is defect 	<ul style="list-style-type: none"> • De afsluitkraan openen • De klantendienst van SFA raadplegen
<ul style="list-style-type: none"> • De cyclus verloopt op de juiste wijze, de motor draait maar het water in de closetpot wordt langzaam of helemaal niet afgezogen 	<ul style="list-style-type: none"> • Onvoldoende voedingsdebiet van het water • De klep van de sifon (23) is niet meer waterdicht. 	<ul style="list-style-type: none"> • De doorspoeltijd verhogen (programmering) • De sifonklep (23) reinigen of vervangen.
<ul style="list-style-type: none"> • De cyclus verloopt op de juiste wijze, maar er blijft veel water in de closetpot achter 	<ul style="list-style-type: none"> • De afvoerhoogte is te groot • De terugslagklep sluit niet voldoende af 	<ul style="list-style-type: none"> • De installatie wijzigen • Controleer de terugslagklep of maak hem schoon
<ul style="list-style-type: none"> • De motor maakt een ratelend geluid, bromt maar draait niet 	<ul style="list-style-type: none"> • Motor geblokkeerd door een vreemd voorwerp • Probleem met de motor of het bedieningsstelsel 	<ul style="list-style-type: none"> • Het vreemde voorwerp verwijderen • Neem contact op met onze servicedienst
<ul style="list-style-type: none"> • Het apparaat begint af en toe te werken 	<ul style="list-style-type: none"> • Waterlekage van de sanitaire aansluitingen • De terugslagklep sluit niet voldoende af 	<ul style="list-style-type: none"> • Controleer het sanitair op lekkage • Controleer de terugslagklep of maak hem schoon
<ul style="list-style-type: none"> • Er ontsnappen geuren uit de sifon van het fonteinje 	<ul style="list-style-type: none"> • De sifon van het fonteinje is leeggelopen 	<ul style="list-style-type: none"> • Installeer een belufter
<ul style="list-style-type: none"> • Het water van het fonteinje wordt niet automatisch afgevoerd 	<ul style="list-style-type: none"> • Sifon fonteinje vervuld • Probleem met automatische bediening 	<ul style="list-style-type: none"> • De sifon reinigen • Neem contact op met onze servicedienst

7 GARANTIE

Wij verlenen 2 jaar garantie, vanaf de aankoopdatum, op voorwaarde dat het apparaat correct geïnstalleerd en gebruikt wordt zoals in deze handleiding is aangegeven.

 **ATTENTIE!!!** Schade aan het toestel kan worden voorkomen door volgende voorwerpen NIET in de WC te werpen: watten, maandverbanden, tampons, vochtige toiletdoekjes, keukenpapier, condooms maar ook harde voorwerpen, metalen en houten of plastic voorwerpen. Ook oplosmiddelen, zuren of andere chemische middelen kunnen het apparaat aantasten en zullen niet onder de garantie vallen.

1 BESKRIVNING

 Denna apparat är inte avsedd att användas av personer (inklusive barn) vars fysiska förmåga, känselsinne eller mentala förmåga är begränsad, eller av personer med begränsad erfarenhet och kunskap, förutom om de är under överinseende och får nödvändiga instruktioner om hur apparaten ska användas, samt bistås av en person som ansvarar för deras säkerhet. Håll barn under uppsikt och se till att de inte leker med apparaten.

2 ANVÄNDNINGSSOMRÅDE

Sanicompact © är en specialdesignad WC med inbyggd kvamn tillverkad för att evakuera avloppsvatten från en WC och ett handfat*. (* Beroende på modell.)

3 INSTALLATION

Apparaten ska placeras i samma rum som toaletten och övriga anslutna enheter.

Vid installation och bruk av apparaten ska lokala regler och standarden EN 12056-4 följas.

För att kunna utnyttja den senaste tekniska utvecklingen på akustikområdet i enheten är det viktigt att:

- installera behållaren så att den inte vidrör en vägg - placera behållaren på ett helt plant golv för att inte motverka de vibrationsdämpande funktionerna.
- se till att avloppsroren är korrekt fästade/klamrade och att avståndet mellan fästpunkterna inte överstiger en meter.

VATTENANSLUTNING

Anslut vattenslangen (DN 12/17) till en avstängningsventil.

Varning: För bästa spolningsförmågan bör vattentrycket i ledningen vara minst 1,7 bar.

Notera: I områden med kalkrik eller smutsigt vatten rekommenderas att installera ett filter mellan avstängningsventilen och toaletten för att förebygga tilltäppning av magnetventilen.

ELANSLUTNING

 **Koppla inte in strömmen förrän alla ledningar är dragna.**

Allt elektriskt arbete ska utföras av behörig montör. Elinstallationen måste utföras av en yrkesperson med elektroteknisk kompetens.

Apparaten måste placeras på ett sådant sätt att stickkontaktens propp är tillgänglig.

Apparatens matningskrets måste jordas (elklass I) och skyddas av en mycket känslig differentialsbrytare (30mA).

Kopplingen får endast användas till strömförsörjning av apparaten. Om enhetens kabel är skadad måste den bytas ut av tillverkaren eller av dess garantiservice.

Bestämmelser

Respektera gällande standarder i användningslandet beträffande säkerhetsavstånd i badrum.

4 PROVkörNING EFTER INSTALLATION

Anslut kontakten. Vänta 20 sekunder: ingångsättning av produkten sker. Öppna vattenkranen till max för

en ordentlig sköjning. Starta en normal cykel genom att trycka på den mörkgrå delen. Släng lite toalettpapper i toalettstolen och starta därefter ytterligare en cykel.

PROGRAMMERING

SANICOMPACT® Eco styrs av ett elektroniskt programverk. Spolningslängden varierar enligt vald cykel.

- Miljövänlig cykel (ljusgrå knapp)

- Normal cykel (standardinställning: mörkgrå knapp)

Vid behov kan du förlänga den normala cykelns första sköjning upp till 16 sekunder om den standardinställda inte är tillräcklig. (Lågt vattentryck)

För att ändra programmeringen:

- Tryck samtidigt på de båda gråtonade knapparna och håll inne under 5 sekunder.
- Tryck på den mörkgrå knappen i 5 sekunder.
- Motorn sätts igång under 2 sekunder; detta innebär att programmeringsläget är aktiverat.
- Varje gång du trycker på den mörkgrå knappen, ökar du den normala och eco cykelns längd med en sekund: varje tryck bekräftas med en kort ingångsättning av motorn.
- Varje gång du trycker på den ljusgrå knappen,

minskar du den normala och eco cykelns längd med en sekund: varje tryck bekräftas med en kort ingångsättning av motorn.

För att lämna programmeringsläget:

- Gör ingenting alls under flera sekunder.

Anmärkning: Den modifierade cykeln finns kvar i minnet även efter strömbrott.

Kontrollera att kranen i tvättstället inte står och droppar efter användning.

5 UNDERHÅLL

VARNING!!!

Vid långvarig frånvaro är det viktigt att stänga av vattentillförseln och skydda systemet mot frost.

RENGÖRING OCH AVKALKNING

För att rengöra och avkalka WC-pumpen och spol-tanken, ska ett lämpligt avkalkningsmedel användas regelbundet. Ett exempel är specialavkalkningsmedlet DESCALER från SFA, som är framtaget för att ta bort kalk utan att skada insidan av apparaten.

6 EVENTUELL DRIFTSTÖRNING




BRYT ALLTID STRÖMMEN INNAN NI GÖR NÅGRA INGREPP I ENHETEN

SYMPTOM	MÖJLIG ORSAK	ÅTGÄRD
<ul style="list-style-type: none"> • Spolcykeln löper felfritt, motorn roterar men vattnet i skålen sugs upp mycket långsamt eller inte alls 	<ul style="list-style-type: none"> • Ingen spänning eller fel i strömförsörjningen 	<ul style="list-style-type: none"> • Koppla ström till apparaten och kontrollera strömförsörjningen • Kontakta aukt. servicetekniker
<ul style="list-style-type: none"> • Spolcykeln sätter igång men mycket lite vatten rinner ner i skålen 	<ul style="list-style-type: none"> • Magnetventilens inloppsfilter (28) är igentäppt • Otillräcklig vattenförsörjning 	<ul style="list-style-type: none"> • Rengör filtret på magnetventilen • Ändra installationen
<ul style="list-style-type: none"> • Spolcykeln sätter igång men inget vatten rinner ner i skålen 	<ul style="list-style-type: none"> • Vattenkranen är stängd • Magnetventilen (28) är defekt 	<ul style="list-style-type: none"> • Öppna vattenkranen. • Kontakta Saniflo servicepartner
<ul style="list-style-type: none"> • Spolcykeln löper felfritt, motorn roterar men vattnet i skålen sugs upp mycket långsamt eller inte alls 	<ul style="list-style-type: none"> • Otillräcklig vattenförsörjning • Vattenläsets ventil (23) sluter inte tätt 	<ul style="list-style-type: none"> • Öka längden på spolning (programmering) • Rengör eller byt ut vattenläsets ventil (23)
<ul style="list-style-type: none"> • Spolcykeln löper felfritt men mycket vatten blir kvar i skålen 	<ul style="list-style-type: none"> • För hög avloppshöjd • Backventilen är defekt/ felmonterad 	<ul style="list-style-type: none"> • Ändra installationen • Rensa eller byt backventil
<ul style="list-style-type: none"> • Motorn avger ett skramlande/rasslande ljud men pumpar dåligt 	<ul style="list-style-type: none"> • Främmande föremål blockerar knivrotorn • Fel i motorn eller styrenheten 	<ul style="list-style-type: none"> • Avlägsna föremålet • Eller kontakta auktoriserad servicetekniker
<ul style="list-style-type: none"> • Motorn startar och stoppar ideligen 	<ul style="list-style-type: none"> • Tillkopplade enheter läcker • Backventilen är defekt/ felmonterad 	<ul style="list-style-type: none"> • Kontrollera tillkopplingen • Rensa eller byt backventil
<ul style="list-style-type: none"> • Det luktar illa från tvättställets vattenlås 	<ul style="list-style-type: none"> • Tvättställets vattenlås är tomt 	<ul style="list-style-type: none"> • Installera en vakuumbrytare
<ul style="list-style-type: none"> • Tvättställets vatten töms inte automatiskt 	<ul style="list-style-type: none"> • Tvättställets vattenlås är blockerat • Problem med den automatiska styrningen 	<ul style="list-style-type: none"> • Rengör vattenläset • Kontakta aukt. servicetekniker

7 GARANTIVILLKOR

Vi lämnar 2 års garanti från inköpsdatumet på WC-pumparna under förutsättning att de installeras och används enligt skötsel- och installationsanvisningen.

 **VARNING!!!** Garantin gäller endast för bortpumpning av toalettpapper, fekalier och avfallsvatten. Garantin gäller inte för skador på pumpen som orsakats av nedspolning av främmande föremål som t.ex. sanitetsbindor, tamponger, bomull, topz, pappershanddukar, preventivmedel, större mängder hår, våtservetter, livsmedel, föremål av metall, trä eller plast, eller vätskor av typen lösningsmedel, oljor, syror etc.

1 ADVARSEL



Dette apparat er ikke beregnet til at blive brugt af personer (herunder børn) hvis fysiske, sensoriske eller mentale evner er svækkede eller personer blotlet for erfaring eller kendskab, med mindre de er under opsyn eller har modtaget instruktioner om brugen af apparatet af en person, der er ansvarlig for deres sikkerhed. Børn skal være under opsyn for at sikre, at de ikke leger med apparatet.

2 ANVENDELSER

Sanicompact® er en specielt toilet forsynet med en kvæm / pumpe beregnet til at bortlede spildevandet fra et WC og en håndvask*. (*: Afhængigt af model).

3 INSTALLATION

Installation og virkemåde skal overholde nationale forskrifter og standarden EN 12056-4.

For at optimere de seneste tekniske forbedringer vedrørende lydsoverføring indarbejdet i Sanicompact, er det vigtigt at:

- Placer toilettet så det ikke er i kontakt med væggen i rummet
- Placer toilettet på et plant gulv
- Afløbsrør sikres med rørbojler – max afstand 1 meter.

TILSLUTNING AF VANDFORSYNING

Tilslutning af vandforsyning Anbring en afspærringsventil på toilettets tilslutning til vandforsyningen. Bemærk: Effektiviteten af toiletskyllet afhænger af vandforsyningstrykket.

ADVARSEL: For korrekt skyl skal vandforsyningstrykket være mindst 1,7 bar.

Bemærk: I områder, hvor forsyningvandet kan indeholde partikler, f. eks. ved egen boring, anbefales det at montere et filter mellem afspærringsventilen og toilettet for at undgå tilstopning af magnetventilen.

ELEKTRISK TILSLUTNING



Foretag ikke den elektriske tilslutning, for alle installationens tilslutninger er endeligt udført.

Den elektriske installation skal udføres af autoriseret installatør. Apparatet skal placeres således, at stikkontakten er let tilgængelig.

Den elektriske tilslutning skal have jordforbindelse (Klasse I) og være beskyttet af et HPFI-relæ (30mA).

Tilslutningen må udelukkende bruges til strømfor- syning af apparatet. Ved beskadigelse af kabel etc. skal udskiftning udføres af autoriseret installatør.

Forskrifter

Sørg for at overholde alle bestemmelserne i den gældende standard i brugslandet (Frankrig: NF C 15-100) vedrørende beskyttelse i et badeværelse.

4 AFPRØVNING EFTER INSTALLATION

Sæt stikket i en stikkontakt. Vent i 20 sekunder: Apparatet initialiseres. Åbn vandhanen helt for at få en god skylning.

Start et normal skyl ved at trykke på "NORMAL".

Om lidt toiletpapir i wc-kummen og start et nyt skyl.

PROGRAMMERING

SANICOMPACT® Eco styres elektronisk. Funktions- nens varighed varierer alt efter den valgte cyklus.

- Eco skyl (lysegrå tast)
- Normal skyl (mørkegrå tast)

Det er muligt at forlænge skyllens varighed op til 16 sekunder, hvis standard

skyl ikke er tilstrækkelig. (Lav vandtryk)

Man ændrer programmeringen på følgende måde:

- Tryk samtidigt på ECO og NORMAL i 5 sekunder.
- Hold NORMAL nede i 5 sekunder
- Motoren kører i 2 sekunder, hvilket betyder, at programmeringsfunktionen er aktiv.
- Ved hvert tryk på NORMAL forøges varigheden af

NORMAL og ECO skyl med et sekund:

- Ved hvert tryk på den ECO reduceres varigheden af NORMAL og ECO skyl med et sekund: Hvert tryk godkendes ved at motoren kører et kort øjeblik. Sådan forlader man programmeringsfunktionen:

- Undlad at aktivere tastene i flere sekunder.

Bemærk: Den ændrede cyklus vil forblive lagret, selv efter en strømafbrydelse.

Tjek at håndvaskens blandingsbatteri efter brug er lukket og ikke drypper.

5 VEDLIGEHOLDELSE

VIKTIGT !!!

Ved længere tids fravær skal der lukkes for vandforsyningen, og installationen skal beskyttes mod frost.

RENGØRING/AFKALKNING

Brug regelmæssigt et velegnet afkalkningsmiddel for at undgå kalkaflejringer i kummen og pumpestationen, som f.eks. det særlige SANIBROYEUR afkalkningsmiddel fra SFA, som er beregnet til at fjerne kalk uden at ødelægge apparatets interne komponenter.

6 EVENTUELLE DRIFTSFORSTYRELSE



STRØMFORSYNINGEN SKAL ALTID AFBRYDES FØR SERVICE

KONSTATETER FEJL	MULIG ÅRSAG	UDBEDRING
<ul style="list-style-type: none"> • Skyllet starter ikke, når man trykker på kontakten 	<ul style="list-style-type: none"> • Apparatet er ikke tilsluttet eller der er fejl ved strømforsyningen 	<ul style="list-style-type: none"> • Tilslut apparatet, kontrollér strømforsyningen
<ul style="list-style-type: none"> • Skyllet går i gang, men der løber kun lidt vand i wc-kummen 	<ul style="list-style-type: none"> • Filter i magnetventilen • Vandforsyningsflow utilstrækkeligt 	<ul style="list-style-type: none"> • Rens magnetventilens filter • Installationen skal ændres
<ul style="list-style-type: none"> • Skyllet går i gang, men der løber ikke vand i wc-kummen 	<ul style="list-style-type: none"> • Stopphanen er lukket. • Magnetventilener defekt 	<ul style="list-style-type: none"> • Åbn stopphanen • Kontakt autoriseret reparatør
<ul style="list-style-type: none"> • Skyllet gennemføres korrekt, og motoren fungerer, men vandet i wc-kummen pumper kun langsomt eller slet ikke ud 	<ul style="list-style-type: none"> • Vandforsyningsflow utilstrækkeligt • Kontraventilen er ikke tæt længere 	<ul style="list-style-type: none"> • Øge skylletiden (programmering) • Rens eller udskift kontraventilen
<ul style="list-style-type: none"> • Skyllet gennemføres korrekt, men der er meget vand tilbage i wc-kummen 	<ul style="list-style-type: none"> • Løftehøjde for høj • Kontraventilen lækker 	<ul style="list-style-type: none"> • Installationen skal ændres • Rengør eller udskift kontraventilen
<ul style="list-style-type: none"> • Motoren giver en skramlende lyd eller summer, men drejer ikke rundt 	<ul style="list-style-type: none"> • Motoren er blokeret af et fremmedlegeme • Problem med motoren eller styresystemet 	<ul style="list-style-type: none"> • Fjern fremmedlegemet • Hvis ikke, kontakt en autoriseret reparatør
<ul style="list-style-type: none"> • Pumpen fungerer diskontinuerligt 	<ul style="list-style-type: none"> • Håndvaskerbatteri drypper – er utæt • Kontraventilen snavset eller defekt 	<ul style="list-style-type: none"> • Kontrollér installationen ovenfor pumpen • Rengør eller udskift kontraventilen
<ul style="list-style-type: none"> • Der kommer lugt ud fra håndvaskens vandlås 	<ul style="list-style-type: none"> • Håndvaskens vandlås er udtøret 	<ul style="list-style-type: none"> • Installer en vakuumventil
<ul style="list-style-type: none"> • Vandet fra håndvasken ledes ikke automatisk ud 	<ul style="list-style-type: none"> • Håndvaskens vandlås er stoppet • Problem med den automatiske styring 	<ul style="list-style-type: none"> • Rens vandlåsen • Kontakt autoriseret reparatør

7 GARANTIBETINGELSER

Dette apparat er dækket af en 2-års garanti regnet fra købsdatoen under forbehold af en installation og en anvendelse i overensstemmelse med nærværende brugsanvisning.



ADVARSEL!!! Kun bortledning af toiletpapir, fækalier og grå afløbsvand er dækket under garantien. Beskadigelse grundet fremmedlegemer som f.eks. menstruationsbind kondomer, papirhåndklæder. Mad, metal-, træ- eller plastikgenstande, hår eller væsker som olie, ætsende væsker dækkes ikke under garantien.

1 BESKRIVELSE



Dette apparatet er ikke beregnet for personer (herunder barn), med reduserte fysiske, sansemessige eller mentale evner, eller som har mangelfull kunnskap om bruken av apparatet, med mindre de overvåkes av og får tilstrekkelig opplæring i bruken av apparatet av en person som er ansvarlig for deres sikkerhet. Pass på barna og sørg for at de ikke leker med apparatet.

2 BRUK

Sanicompact® er en spesiell toalettstål utstyrt med en pumpevern som leder bort avløpsvann fra toalettet og en håndvask*. (*: Avhengig av modell).

3 INSTALLASJON

Pumpen skal plasseres i samme rom som klosettet og de andre sanitære produktene som eventuelt er tilkople.

Installasjon og funksjon av apparatet må være i tråd med lokale regler og normen EN 12056-4.

For å få fullt utbytte av de siste teknologiske innovasjoner når det gjelder akustikk er det viktig :

- å plassere tanken slik at den ikke berører rommets vegger
- å plassere klosettpumpen på et helt jevnt gulv slik at de vibrasjonshindrende anordningene ikke forstyrres
- å sørge for at avløpsrørene er godt festet/klamret og at avstanden mellom festepunktene ikke er større enn en meter.

TILKOBLE VANNFORSYNINGEN

Gummislansens vanntilkobling skal være utstyrt med en sperrekran.

ADVARSEL: Kvaliteten på skyllingen er avhengig av vanntrykket. For beste resultat skal vannet ha et trykk på minst 1,7 bar.

RÅD: I områder med urent eller sandholdig vann bør det monteres et ekstra filter mellom sperrekranen og toalettet slik at magnetventilen ikke tilstoppes.

EL-TILKOPLING



Utfør de elektriske koplignene først når alle koplignene er avsluttet.

Den elektriske installeringen skal utføres av en kvalifisert elektrotekniker. Apparatet skal plasseres slik at støpselet er tilgjengelig.

Apparatets strømkrets skal kobles til jording (klasse I) og beskyttes med en overbelastningsbryter med høy følsomhet (30mA).

Tilkoblingen skal kun brukes til strømtilførsel til apparatet. Dersom ledningen til dette apparatet er skadet, skal den erstattes av produsenten eller dens kundeservice for å unngå enhver fare.

Regelverk

Sorg for å overholde bestemmelsene i gjeldende norm angående strømvern i badrom i det landet der apparatet brukes.

4 PRØVEKJØRING

Koble til støpselet. Vent i 20 sekunder: Toalettet slås på.

Åpne kranen til vanninntaket helt for å sørge for god skylling. Start den vanlige syklusen ved å trykke på knappen med mørkegrå merking. Kast noen flak toalettet i skålen, og gjenta den vanlige spylesyklusen.

PROGRAMMERING

SANICOMPACT® Eco styres av en elektronisk programmerer. Varigheten avhenger av typen sykklus som velges.

- Økosyklus (lysegrå knapp)

- Normal spyling (forhåndskoblet til mørkegrå knapp)

Det er mulig å forlenge varigheten av den første skyllingen i syklusen opp til 16 sekunder, dersom den forhåndsinstilte varigheten ikke er tilstrekkelig lang. (Lavt tilførselstrykk)

For å endre programmeringen:

- Hold de to gråkraverte knappene inne samtidig i 5 sekunder.
- Trykk inn den mørkegrå knappen i 5 sekunder
- Motoren går i 2 sekunder. Dette betyr at du er i programmeringsmodus.

• For hver gang du trykker på den mørkegrå knappen, øker du varigheten til den normale og eco syklusen med et sekund. Hvert trykk bekrefteves ved en kort oppstart av motoren.

• For hver gang du trykker på den lysegrå knappen, reduserer du varigheten til den normale og eco syklusen med et sekund. Hvert trykk bekrefteves ved en kort oppstart av motoren. For å gå ut av programmeringsmodus:

- Eller: Vent i flere sekunder uten å gjøre noe. Merknad : Den endrede syklusen blir i minnet selv etter et strømbrydd.
- Pass på at kranen til servanten som er koblet til din Sanicompact er riktig slått av etter bruk og ikke lekker.

5 VEDLIKEHOLD ADVARSEL!!!

Ved lengre fravær skal husets vanntilførsel alltid stenges.

RENGJØRING OG AVKALKING

For innvendig rengjøring av kvernen og klosett-skålen, bruk et egnet avkalkingsmiddel som Sanibroyeur fra SFA, laget for å fjerne kalk samtidig som det ikke skader apparatet.

6 EVENTUELLE DRIFTSFORSTYRELSE



KOBLE ALLTID FRA STRØMTILFØRSELEN FØR DET GJØRES INNGREP

PROBLEM	ÅRSAK	UTBEDRING
<ul style="list-style-type: none"> • Spylesyklusen starter ikke etter at du har trykket på spyleknappen (24) 	<ul style="list-style-type: none"> • Apparatet er ikke tilkoblet eller defekt strømtilførsel 	<ul style="list-style-type: none"> • Koble til apparatet, kontroller strømtilførselen
<ul style="list-style-type: none"> • Syklusen starter opp, men lite vann renner ned i skålen 	<ul style="list-style-type: none"> • Filteret i begynnelsen av magnetventilen (28) er tettet igjen • Utilstrekkelig vanntilførsel 	<ul style="list-style-type: none"> • Rens filteret på magnetventilen • Endre installasjonen
<ul style="list-style-type: none"> • Syklusen starter opp, men vannet renner ikke ned i skålen 	<ul style="list-style-type: none"> • Stoppekransen er skrudd igjen • Magnetventilen (28) er defekt 	<ul style="list-style-type: none"> • Åpne stoppekransen • Kontakt kundeservice hos SFA
<ul style="list-style-type: none"> • Syklusen utføres normalt, motoren går, men vannet i skålen suges opp langsomt eller ikke i det hele tatt 	<ul style="list-style-type: none"> • Utilstrekkelig vanntilførsel • Klaffen til vannlåsen (23) er ikke lenger tett 	<ul style="list-style-type: none"> • Øk skylltiden (programmering) • Rengjør eller skift ut klaffen til vannlåsen (23)
<ul style="list-style-type: none"> • Syklusen utføres normalt, men det er igjen mye vann i skålen 	<ul style="list-style-type: none"> • Utløpet ligger for høyt • Hydraulisk problem, tiltetting 	<ul style="list-style-type: none"> • Endre installasjonen • Rengjør eller skift ut tilbakeslagsventilen
<ul style="list-style-type: none"> • Motoren brummer, men går ikke. Pumper ikke ut 	<ul style="list-style-type: none"> • Motoren er blokkert av et fremmedlegeme • Problem i motoren eller styresystemet 	<ul style="list-style-type: none"> • Fjern fremmedlegemet • Eller kontakt installatøren
<ul style="list-style-type: none"> • Motoren går med korte avbrudd 	<ul style="list-style-type: none"> • lekkasje i et av de tilkoblede sanitærproduktene • lekkasje i tilbakeslagsventilen 	<ul style="list-style-type: none"> • Kontroller installasjonen oppstrøms • Rengjør eller skift ut tilbakeslagsventilen
<ul style="list-style-type: none"> • Vond luket kommer fra vannlåsen til håndvasken 	<ul style="list-style-type: none"> • Vannlåsen til håndvasken er tømt 	<ul style="list-style-type: none"> • Installer en tilbakeslagsventil mot vakuu
<ul style="list-style-type: none"> • Vannet i håndvasken renner ikke bort automatisk 	<ul style="list-style-type: none"> • Vannlåsen til håndvasken er tett • Problem med automatisk betjening 	<ul style="list-style-type: none"> • Rens vannlåsen • Eller kontakt installatøren

7 GARANTIBETINGELSER

Det gis 2 års garanti fra kjøpsdato på klosettumpene under forutsetning at de er installert og brukt i henhold til bruks- og installasjonsanvisningen.



ADVARSEL!!! Garantien gjelder kun for utpumping av toalettet, fekalier og avløpsvann. Garantien gjelder ikke for skader på pumpen som forårsakes av nedspylte fremmedlegemer, som f. eks. sanitetsbind, tamponger, Q-tips, papirhåndklær, korn-domer, større mengder hår, bomull, næringsmidler, gjenstander av metall, treverk eller plast eller væsker som løsemidler, oljer, syrer etc.

1 KUVAAUS



Laite on tarkoitettu jätevesien (WC) poistoon, ja sen saa aukaista ja huoltaa vain ammattitaitoinen putkiasentaja. Tarvittaessa opasta käyttäjiä laitteen käyttöön liittyvissä asioissa.

2 SOVELLUKSET

Sanicompact® on WC-istuin, joka on varustettu silppuripumpulla WC:n ja pesualtaan jätevesien poistamiseksi*. (*: mallista riippuen).

3 ASENNUS

Silppuripumppu asennetaan samaan tilaan WC:n kanssa.

Laitteen asennuksen ja toiminnan on oltava paikallisten määräysten ja EN 12056-4 -standardin mukaiset.

Jotta yhtyisit optimaalisesti laitteen edistyksestä akustiikkateknikaasta, on tärkeää:

- asentaa WC siten, että se ei kosketa asennustilan seinämää
- sijoittaa WC täysin tasaiselle lattialle, jotta tärnäsuojien toiminta ei häiriintyisi
- kiinnittää tyhjennysputkisto kannakkein. Kannakkeväli ei saa olla yli 1 m.

KYTKEMINEN VEDEN TULOON

Kytke veden tuloletku sulkuventtiiliin.

Huom: Kulhon huuhdelun laatu riippuu vedenpaineesta.

HUOM: Oikean huuhdelun saavuttamiseksi vedenpaineen tulee olla vähintään 25 PSI (1,7 bar).

Huom: Veden ollessa alueella epäpuhdasta (liuasta, hiekkaisista) on suositeltavaa lisätä suodatinta sulkuventtiiliin ja WC-istuimen väliin magneettiventtiilin tukkeutumisen estämiseksi.

SÄHKÖLIITÄNTÄ



Tee sähköliitäntä vasta sen jälkeen, kun muut liitokset ja kytkennät on tehty.

Laitteen sähköliitäntään saa tehdä vain sähköasentaja.

Laite on sijoitettava niin, että sähköjohdon pistoke on helposti käsiteltävissä.

Laitteen sähköpiiri on maadoitettava (luokka I) ja suojattava erittäin herkästi reagoivalla vikavirtasuojakytkimellä (30 mA).

Sähköliitäntä on varattava yksin tämän laitteen käyttöön.

Normit

Noudata laitteen käyttömaassa kylpyhuoneen suojaamisesta annetun, voimassaolevan normin määräyksiä.

4 KÄYTTÖÖNOTTO

Kytke laite sähköverkkoon. Odota 20 sekuntia: laite valmistautuu käyttöä varten. Avaa vesihana kokonaan, jotta saat hyvän huuhdelutuloksen. Käynnistä normaali huuhdelujakso painamalla tummanharmaata painiketta.

Heitä muutama pala vessapaperia WC-altaaseen, ja käynnistä uusi huuhdelujakso.

OHJELMOINTI

SANICOMPACT® Eco käy elektronisen ohjelmointilaitteen avulla. Toiminta-aika riippuu valitusta huuhdelusta.

- **Ekojakso (vaaleanharmaa painike)**
- **Normaalijakso (oletusarvo, tummanharmaa painike)**

Voit myös pidentää normaalijakson ensimmäisen huuhdelun pituutta 16 sekuntiin saakka, jos oletusarvo (10 sekuntia) ei ole riittävä. (Matala syytötpaine). Muuta ohjelmointia seuraavasti:

- Paina molempia painikkeita yhtä aikaa 5 sekuntia.
- Paina tummanharmaata painiketta 5 sekunnin ajan.
- Moottori käynnistyy 2 sekunniksi merkkisi siitä, että olet siirtynyt ohjelmointikäyttöön.
- Aina kun painat tummanharmaata painiketta, lisäät normaalijakson ja eco kestoa yhdellä sekunnilla: painalluksen jälkeen moottori käynnistyy hetkeksi.

• Aina kun painat vaaleanharmaata painiketta, lyhennät normaalijakson ja eco kestoa yhdellä sekunnilla: painalluksen jälkeen moottori käynnistyy hetkeksi.

Ohjelmointikäytöstä poistuminen:

- Tai et tee mitään useampaan sekuntiin.
- Huomautus : Muutettu huuhdelaika jää muistiin myös virran katkaisun jälkeen. Tarkista käytön jälkeen, että SaniCompactin kytketyn pesualtaan hana on kunnolla kiinni eikä tiputa.

5 HUOLTO

HUOM!!!

Katkaise veden pääsyttö ja suojaa laite pakka-selta pidemmän poissolon ajaksi.

PUHDISTAMINEN JA KALKINPOISTO

Käytä säännöllisesti kalkin poistoon ja silppuripumpun ja WC:n puhdistukseen sopivaa kalkinpoistoainetta (esim. SFA:n SANIBROYEUR-kalkinpoistoaine), joka on suunniteltu poistamaan kalkki laitteen sisäosia vahingoittamatta.

6 MAHDOLLISET KÄYTTÖHÄIRIÖT



IRROTA PISTOKE PISTORASIESTA ENNEN TOIMENPITEITÄ

HÄIRIÖ	MAHDOLLISET SYYT	TOIMENPITEET
<ul style="list-style-type: none"> • Kun olet painanut huuhdelupainiketta (24), jakso ei käynnisty • Jakso käynnistyy, mutta maljaan ei tule tarpeeksi vettä 	<ul style="list-style-type: none"> • Laitetta ei ole kytketty virtapiiriin tai virtalähde on viallinen • Syytötpuolen magneettiventtiiliin (29) suodatinta on tukkeutunut • Veden virtaama on riittämätön • Pysäytyshana on suljettu. • Magneettiventtiilissä (28) on vika • Veden virtaama on riittämätön • Lapon (23) läppäventtiili on löystynyt. 	<ul style="list-style-type: none"> • Kytke laite virtapiiriin, tarkista virtalähde • Ota yhteys SFA:n asiakaspalveluun
<ul style="list-style-type: none"> • Jakso käynnistyy, mutta maljaan ei tule vettä • Jakso etenee normaalisti, moottori pyörii, mutta maljassa olevan veden poisto on heikko tai sitä ei ole lainkaan • Jakso etenee normaalisti, mutta maljaan jää paljon vettä 	<ul style="list-style-type: none"> • Pysäytyshana on suljettu. • Magneettiventtiilissä (28) on vika • Veden virtaama on riittämätön • Lapon (23) läppäventtiili on löystynyt. 	<ul style="list-style-type: none"> • Puhdistaa magneettiventtiilin suodatinta • Muuta laitteen rakennetta • Avaa pysäytyshana • Ota yhteys SFA:n asiakaspalveluun • Pidennä huuhdelun kestoa (ohjelmointi) • Puhdista tai vaihda lapon (23) venttiili
<ul style="list-style-type: none"> • Moottori rämisee ja hurisee, mutta ei käy eikä huuhtele 	<ul style="list-style-type: none"> • Poistoaukko on liian korkealla • Takaiskuventtiili vuotaa 	<ul style="list-style-type: none"> • Muuta laitteen rakennetta • Puhdista tai vaihda takaiskuventtiili
<ul style="list-style-type: none"> • Laite käy katkonaisesti 	<ul style="list-style-type: none"> • Vieras esine salpaa moottorin • Ongelma moottorissa tai ohjausjärjestelmässä 	<ul style="list-style-type: none"> • Poista vieras esine • Ota muussa tapauksessa yhteys huoltoon
<ul style="list-style-type: none"> • Pesualtaan hajulukosta tulee pahaa hajua 	<ul style="list-style-type: none"> • Liitetyt saniteettikalusteet vuotavat • Takaiskuventtiili vuotaa • Pesualtaan hajulukko on tyhjä 	<ul style="list-style-type: none"> • Tarkista liitetyt saniteettikalusteet • Puhdista tai vaihda takaiskuventtiili • Asenna tyhjiökatkaisija
<ul style="list-style-type: none"> • Pesuallas ei tyhjene automaattisesti 	<ul style="list-style-type: none"> • Pesuallas hajulukko tukossa • Automaattiohjauksen vika 	<ul style="list-style-type: none"> • Puhdista hajulukko • Ota muussa tapauksessa yhteys huoltoon

7 TAKUUEHDOT

Laitteessa on 2 vuoden takuu ostopäivästä alkaen, mikäli se on asennettu ja sitä on käytetty tämän ohjeen mukaisesti.



HUOM !!! Takuu ei kata muiden kuin vessapaperin, ulosteiden ja saniteettivesien poiston. Takuu ei koske niitä vahinkoja, jotka on aiheutettu pumpulle silputtaessa vieraita esineitä kuten pumpulia, tamponoja, terveysiteitä, kondomeja, hiuksia tai öljyjä, riepua, elintarvikkeita, metalli-, puu- tai muoviesineitä.

1 OSTRZEŻENIE



Niniejsze urządzenie nie jest przeznaczone do użytku przez osoby (w tym dzieci) o ograniczonej sprawności fizycznej, umysłowej lub psychicznej lub osoby, które nie posiadają wystarczającego doświadczenia lub wiedzy, z wyjątkiem przypadków, w których niniejsze osoby znajdują się pod nadzorem lub otrzymały niezbędne instrukcje w zakresie użytkowania urządzenia od osoby odpowiedzialnej za ich bezpieczeństwo. Należy dopilnować, aby dzieci nie wykorzystywały urządzenia do zabawy.

2 ZASTOSOWANIE

Sanicompact® to specjalna ceramika wyposażona w pomporozdrabniacz, przeznaczony do odprowadzania nieczystości z WC i umywalki* (*: w zależności od modelu).

3 INSTALACJA

Rozdrabniacz musi znajdować się w tym samym pomieszczeniu co WC i pozostałe, ewentualnie podłączone, urządzenia sanitarne.

Instalacja i działanie tego urządzenia muszą być zgodne z miejscowymi przepisami i normą EN 12056-4. Jest dostarczone z elementami mocowania zapobiegającymi obracaniu się i przemieszczaniu. Dla zoptimalizowania najnowszych technik tłumienia hałasu wykorzystanych w urządzeniu, należy:

- zainstalować muszlę tak, aby nie stykała się ze ścianami pomieszczenia
- ustawić muszlę na płaskiej powierzchni, aby nie zakłócać działania kółek antywibracyjnych
- umocować prawidłowo przewody odpływowe unikając przekraczania odległości jednego metra między mocowaniami.

PODŁĄCZENIE ZASILANIA W WODĘ

Zasilanie w wodę należy podłączyć z użyciem zaworu odcinającego.

Uwaga: Jakość splukiwania toalety znacząco zależy od ciśnienia wody.

Ostrzeżenie: Ciśnienie wody dla prawidłowego splukiwania powinno wynosić 40 psi (1,7 bar).

Uwaga: W miejscach, gdzie woda nie jest czysta (zabrudzona, zapiaszczona) zalecamy użycie filtra wstawionego pomiędzy zawór odcinający a toaletę, co uchroni przed blokowaniem zaworu elektromagnetycznego.

PODŁĄCZENIE ELEKTRYCZNE



Należy podłączyć urządzenie do prądu tylko po wcześniejszym zakończeniu generalnych prac z instalacją elektryczną.

Instalacja elektryczna musi zostać wykonana przez wykwalifikowanego specjalistę w dziedzinie elektrotechniki. Urządzenie musi zostać ustawione w taki sposób, aby zapewniony był łatwy dostęp do wtyczki w gniazdku zasilającym. Obwód zasilający urządzenia musi być uziemiony (Klasa I) i wyposażony w wyłącznik różnicowy o wysokiej czułości (30mA). Połączenie może służyć wyłącznie zasilaniu urządzenia. Jeżeli przewód zasilania urządzenia jest uszkodzony, musi zostać wymieniony przez producenta lub serwis posprzedażowy, aby zapobiec wszelkiemu niebezpieczeństwu.

Normy

Należy przestrzegać przepisów obowiązujących normy (Francja: NF C 15-100), dotyczących bezpiecznych odległości w łazience.

4 URUCHOMIENIE

Podłączyć urządzenie do prądu. Odczekać 20 sekund:

następuje inicjalizacja urządzenia. Odkręcić do oporu zawór dopływu wody, aby dobrze przepłukać urządzenie. Uruchomić normalny cykl naciskając ciemnoszarą część przycisku. Wrzucić kilka kawałków papieru toaletowego do muszli klozetowej i ponownie uruchomić cykl.

PROGRAMOWANIE

SANICOMPACT® Eco sterowany jest elektronicznym programatorem. Czas działania zależy od wybranego cyklu.

- Cykl ekologiczny (przycisk jasnoszary)
- Cykl normalny (domyślny, przycisk ciemnoszary)

W razie potrzeby można wydłużyć czas pierwszego płukania w cyklu normalnym do 16 sekund, jeśli czas domyślny jest niewystarczający. (Niskie ciśnienie zasilające)

Aby zaprogramować:

- Naciśnij oba szare przyciski równocześnie i przytrzymaj je przez 5 sekund.
- Naciśnij ciemnoszary przycisk przez 5 sekund
- Silnik włącza się na 2 sekundy, co oznacza, że wszedłeś w tryb programowania.
- Każde przyciśnięcie ciemnoszarego przycisku

wydłuża cykl normalny i eco o jedną sekundę; każdy impuls jest zatwierdzany krótkim uruchomieniem się silnika.

- Każde przyciśnięcie jasnoszarego przycisku skraca cykl normalny i eco o jedną sekundę; każdy impuls jest zatwierdzany krótkim uruchomieniem się silnika.

Wyjście z trybu programowania:

- Lub nie wykonuj żadnych czynności przez kilka sekund.

Uwaga: Zmieniony cykl pozostaje zapamiętany, nawet po wyłączeniu zasilania elektrycznego.

Upewnij się, że z kranu nie kapie woda do umywalki po zakończeniu pracy urządzenia Sanicompact.

5 OBSŁUGA I ZALECENIA

UWAGA !!!

W przypadku długiej nieobecności, należy zakręcić główny zawór wody i zabezpieczyć instalację przed mrozem.

CZYSZCZENIE/USUWANIE KAMIENIA

W celu usunięcia kamienia i wyczyszczenia rozdrabniarki i muszli, należy regularnie używać środka do usuwania kamienia, takiego jak produkt SANICLEAN firmy SFA, przeznaczonego do usuwania kamienia bez żadnej szkody dla elementów wewnętrznych urządzenia.

6 MOŻLIWOŚCI USUNIĘCIA USTEREK



W KAŻDYM PRZYPADKU NALEŻY ODŁĄCZYĆ ZASILANIE ROZDRABNIACZA

STWIERDZONE NIEPRAWIDŁOWOŚCI	PRAWDOPODOBNE PRZYCZYNY	JAK POSTĘPOWAĆ
<ul style="list-style-type: none"> • Dotknięcie sensora (24) nie powoduje uruchomienia cyklu 	<ul style="list-style-type: none"> • Urządzenie nie jest podłączone do sieci lub wadliwe zasilanie elektryczne 	<ul style="list-style-type: none"> • Podłączyć urządzenie i sprawdzić zasilanie elektryczne • Skontaktować się z serwisem
<ul style="list-style-type: none"> • Cykl się uruchamia, lecz woda w muszli spływa powoli 	<ul style="list-style-type: none"> • Filtr wejściowy elektrozaworu (28) jest zatkany • Wydatek wody zasilającej niewystarczający 	<ul style="list-style-type: none"> • Wyciągnąć filtr elektrozaworu • Wprowadzić zmiany w instalacji
<ul style="list-style-type: none"> • Cykl się uruchamia, lecz woda w muszli nie spływa 	<ul style="list-style-type: none"> • Zawór odcinający jest zamknięty • Elektrozawór (28) jest uszkodzony/dżony 	<ul style="list-style-type: none"> • Otwórz zawór odcinający • Skontaktuj się z działem obsługi klientów firmy SFA
<ul style="list-style-type: none"> • Cykl wykonywany jest prawidłowo, silnik pracuje, lecz woda w muszli zasysana jest powoli lub wcale 	<ul style="list-style-type: none"> • Wydatek wody zasilającej niewystarczający • Zawór syfonu (23) nie jest szczelny 	<ul style="list-style-type: none"> • Wydłużyć czas splukiwania (programowanie) • Wyciągnąć lub wymienić zawór syfonu (23)
<ul style="list-style-type: none"> • Cykl wykonywany jest prawidłowo, lecz w muszli pozostaje dużo wody 	<ul style="list-style-type: none"> • Wysokość odprowadzania jest zbyt duża • Zawór zwrotny nie funkcjonuje prawidłowo 	<ul style="list-style-type: none"> • Wprowadzić zmiany w instalacji • Przeczyścić lub wymienić zawór zwrotny
<ul style="list-style-type: none"> • Silnik pracuje głośno. Silnik buczy, ale nie pracuje 	<ul style="list-style-type: none"> • Silnik jest zablokowany przez ciało obce • Problem z silnikiem lub układem sterowania 	<ul style="list-style-type: none"> • Usunąć ciało obce • Skontaktować się z serwisem
<ul style="list-style-type: none"> • Pompa włącza się w regularnych odstępach czasu 	<ul style="list-style-type: none"> • Przeciętka spłuczka lub baterie podłączone do urządzenia punktów sanitarnych • Zawór zwrotny nie funkcjonuje prawidłowo 	<ul style="list-style-type: none"> • Sprawdź instalację poprzedzającą urządzenie • Przeczyścić lub wymienić zawór zwrotny
<ul style="list-style-type: none"> • Brzydki zapach występuje się z syfonu umywalki 	<ul style="list-style-type: none"> • Syfon umywalki nie jest zalany wodą 	<ul style="list-style-type: none"> • Zainstalować napowietrznik
<ul style="list-style-type: none"> • Woda z umywalki nie odpływa automatycznie 	<ul style="list-style-type: none"> • Syfon umywalki zapchany • Problem z działaniem automatycznym 	<ul style="list-style-type: none"> • Wyciągnąć syfon • Skontaktować się z serwisem

7 GWARANCJA

Urządzenie posiada gwarancję na dwa lata licząc od daty zakupu pod warunkiem wykonania prawidłowej instalacji i użytkowania zgodnego z niniejszą instrukcją.



Gwarancja obejmuje wyłącznie usuwanie papieru toaletowego, fekaliiów i wody sanitarnej. Każde uszkodzenie urządzenia spowodowane przez ciała obce takie jak bawełna, tampony, ręczniki papierowe, chusteczki, produkty spożywcze, prezerwatywy, włosy, przedmioty metalowe, drewniane lub plastikowe lub przepompowywanie płynów takich jak rozpuszczalniki lub oleje nie jest objęte gwarancją.

1 ПРЕДУПРЕЖДЕНИЕ



Этот аппарат не предназначен для лиц (в том числе детей) с ограниченными физическими, сенсорными или умственными возможностями, а также не имеющих опыта и знаний по обращению с ним, за исключением тех случаев, когда они пользуются им под наблюдением и получают указания по работе с ним от лица, ответственного за их безопасность. Следите за детьми и контролируйте, чтобы они не играли с аппаратом.

2 ПРИМЕНЕНИЕ

Sanicompact® - это специальный унитаз, оборудованный насосом с измельчителем для вывода отработанных вод из унитаза и раковины*. (*: В зависимости от модели).

3 УСТАНОВКА

Умывальник должен находиться в одном помещении с насосом SANICOMPACT.

Установка и эксплуатация аппарата должны соответствовать местным нормам и стандарту EN 12056-4.

Установить насос таким образом, чтобы он не касался перегородки помещения, поставить насос на совершенно плоскую поверхность пола во избежание нарушения правильной работы противовибрационных захимов, правильно закрепить систему выводящих труб таким образом, чтобы расстояние между креплениями ями не превышало один метр.

ПОДКЛЮЧЕНИЕ К ИСТОЧНИКУ ВОДОСНАБЖЕНИЯ

Подсоедините гибкий шланг подачи воды к магистрали водоснабжения, предусмотрите кран перекрытия воды.

Внимание: качество слива унитаза зависит от давления воды в трубопроводе. Для оптимального слива необходимо минимальное давление на выходе крана должно быть 1,7 бар.

Совет: в районах, где вода с примесью грязи, песка и ржавчины, необходимо дополнительно установить фильтр тонкой очистки во избежание засорения фильтра соленочного клапана в системе подачи воды.

ЭЛЕКТРИЧЕСКОЕ ПОДКЛЮЧЕНИЕ

Электрическое подключение следует осуществлять только после окончательного выполнения всех необходимых соединений.

Электроустановка должна осуществляться квалифицированным специалистом. Прибор следует поместить таким образом, чтобы был обеспечен доступ к электрической розетке.

Данный аппарат должен быть обязательно подключен к заземлению (класс I) и дифференциальному автоматическому выключателю высокой чувствительности (30mA).

Розетка должна быть использована только для питания аппарата. В случае повреждения кабеля аппарата его следует заменить у производителя или в его послепродажной службе во избежание риска.

Нормы и правила

Соблюдайте нормативы по электрической безопасности в ванных комнатах, действующие в стране использования.

4 ВВОД В ЭКСПЛУАТАЦИЮ

Включите аппарат в электросеть. Подождите 20 секунд для инициализации. Полностью откройте кран водоснабжения, для того, чтобы обеспечить режим эффективного смывания. Запустите

нормальный цикл слива, нажав на темно-серую часть кнопки. Бросьте в унитаз несколько листов туалетной бумаги, после чего запустите цикл слива.

Управление SANICOMPACT® Eco осуществляется благодаря электронному программному устройству.

Время работы меняется в зависимости от выбранного цикла.

Эко-цикл (светло-серая кнопка):

Нормальный цикл (по умолчанию, темно-серая кнопка):

При необходимости, если значение по умолчанию недостаточно, можно увеличить длительность первой промывки нормального цикла до 16 секунд. (Слабое давление питания (в водопроводной сети)

- Одновременно нажать на обе серые кнопки и удерживать их в течение 5 секунд.
- Нажимайте темно-серую кнопку в течение 5 секунд.

- Включается и в течение 2 секунд работает двигатель, указывая на то, что Вы вошли в режим программирования.

- При каждом нажатии на темно-серую кнопку длительность нормального цикла увеличится на одну секунду: каждый импульс подтверждается кратким включением двигателя.

- При каждом нажатии на светло-серую кнопку длительность нормального цикла уменьшается на одну секунду: каждый импульс подтверждается кратким включением двигателя.

Для выхода из режима программирования:

- Либо одновременно нажмите и удерживайте обе серые кнопки в течение 5 секунд.
- Либо не предпринимайте никаких действий в течение нескольких секунд.

Примечание: Измененный цикл остается в памяти устройства, даже после отключения ток (питания).

- Пожалуйста, убедитесь, что кран умывальника, подсоединенный к Sanicompact, закрыт после использования и не подтекает.

5 ТЕХНИЧЕСКОЕ ОБСЛУЖИВАНИЕ ОСТОЖНО !!!

В случае длительного отсутствия необходимо перекрыть общую подачу воды и защитить установку от заморозков, слив воду из корпуса насоса.

ОЧИСТКА И УДАЛЕНИЕ ИЗВЕСТКОВОГО НАЛЕТА

Для удаления известкового налета и очистки насосной станции и унитаза следует регулярно использовать специально предназначенное для этого средство от накипи или раствор 1литр 9% уксуса на 5 литров воды.

6 НЕИСПРАВНОСТИ, ИХ ПРИЧИНЫ И СПОСОБЫ УСТРАНЕНИЯ



ДО ВЫПОЛНЕНИЯ ВСЕХ ОПЕРАЦИЙ АППАРАТ СЛЕДУЕТ ОТКЛЮЧИТЬ ОТ СЕТИ

ВЫЯВЛЕНИЕ НЕИСПРАВНОСТЕЙ	ВОЗМОЖНЫЕ ПРИЧИНЫ	ПОЧИНКА
<ul style="list-style-type: none"> • после нажатия на сливную кнопку (24), цикл не включается 	<ul style="list-style-type: none"> • Прибор не включен в сеть или неисправность системы электроснабжения 	<ul style="list-style-type: none"> • Включить аппарат в сеть, Проверить систему электроснабжения • Обратиться в техническую службу SFA
<ul style="list-style-type: none"> • Цикл начинается, но мало воды попадает в унитаз 	<ul style="list-style-type: none"> • Фильтр на входе электроклапана (28) забит • Недостаточная подача воды 	<ul style="list-style-type: none"> • Почистить фильтр электроклапана • Изменить установку
<ul style="list-style-type: none"> • Цикл начинается, но вода не попадает в унитаз 	<ul style="list-style-type: none"> • Запорный клапан закрыт. • Электроклапан (28) неисправен 	<ul style="list-style-type: none"> • Открыть запорный клапан. • Обратиться в техническую службу SFA
<ul style="list-style-type: none"> • Цикл протекает правильно, мотор работает, но вода в унитазе проходит медленно или не проходит вообще 	<ul style="list-style-type: none"> • Недостаточная подача воды • Клапан сифона (23) не герметичен 	<ul style="list-style-type: none"> • Увеличить время спускавания (смыва) (программирование) • Почистить или заменить клапан сифона (23)
<ul style="list-style-type: none"> • Цикл протекает правильно, но в унитазе остается много воды 	<ul style="list-style-type: none"> • слишком большой подъем • Пропускает обратный клапан 	<ul style="list-style-type: none"> • Изменить установку • Прочистить или заменить обратный клапан
<ul style="list-style-type: none"> • Мотор трещит при работе или гудит, но не вращается 	<ul style="list-style-type: none"> • Инеродный предмет мешает вращению мотора • Неисправность мотора или системы управления 	<ul style="list-style-type: none"> • Изъять инородное тело • Если проблема не устранена, обратиться в лицензированную службу ремонта
<ul style="list-style-type: none"> • Самопроизвольное включение прибора 	<ul style="list-style-type: none"> • Подтекание запорных устройств санитарной техники, подключенной к прибору • Пропускает обратный клапан 	<ul style="list-style-type: none"> • Проверить оборудование, подключенное к прибору • Прочистить или заменить обратный клапан
<ul style="list-style-type: none"> • Сифон раковины пропускает запахи 	<ul style="list-style-type: none"> • Сифон раковины заблокирован 	<ul style="list-style-type: none"> • Установить пустой бак
<ul style="list-style-type: none"> • Вода из раковины не выводится автоматически (не поступает в насос) 	<ul style="list-style-type: none"> • Сифон раковины загрязнен • Неисправность автоматического управления 	<ul style="list-style-type: none"> • Прочистить сифон • Изменить установку

7 УСЛОВИЯ ГАРАНТИИ

Гарантийный срок аппарата 3 года, начиная с даты покупки, при условии установки и использования в соответствии с данной инструкцией.



ОСТОЖНО!!! Гарантия распространяется только на вывод туалетной бумаги, экскрементов и сточных вод. Гарантия не распространяется на ущерб, нанесенный прибору в результате проникновения инородных тел, как то: вата, тампоны, гигиенические салфетки, прокладки, продукты питания, презервативы, волосы, металлические, деревянные или пластмассовые предметы, а также в результате перекачки таких жидкостей, как масла или растворители.

1 AVERTISMENT

Acest aparat nu trebuie utilizat de persoanele (inclusiv copiii) cu deficiențe fizice, senzoriale sau psihice sau de persoanele care nu au experiența și cunoștințele necesare pentru folosirea acestuia, cu excepția cazului în care sunt supravegheate sau au primit instrucțiuni privind utilizarea aparatului de la o persoană care răspunde de siguranța lor. Supravegheați copiii pentru ca aceștia să nu se joace cu aparatul.

2 APLICAȚII

Sanicompact® este un vas WC special, prevăzut cu un dispozitiv de tocare-pompare integrat în vasul de ceramică, destinat evacuării apelor uzate provenite de la un WC și de la un lavoar*. (*: în funcție de model).

3 INSTALARE

Instalarea și funcționarea aparatului trebuie să fie conforme cu reglementările locale și cu norma EN 12056-4.

Pentru a beneficia de ultimele îmbunătățiri tehnice în domeniul acustic, aduse acestui aparat, este important:

- să poziționați aparatul astfel încât acesta să nu atingă vreun perete al încăperii
- să amplasați aparatul pe o suprafață perfect plană, astfel încât să nu influențeze buna funcționare a elementelor de preluare a vibrațiilor
- să fixați corect conducta de evacuare evitând distanțe între elementele de prindere, mai mari de 1 metru.

CONECTAREA LA ALIMENTAREA CU APĂ

Conectați furtunul flexibil furnizat la un robinet de alimentare cu apă.

ATENȚIE! Calitatea spălării vasului de WC depinde de presiunea apei. Pentru o spălare optimă, presiunea de ieșire din robinet trebuie să fie minim 1,7 bari.

Recomandare: în regiunile în care apa de la rețeaua publică prezintă impurități sau nisip, vă recomandăm să introduceți un filtru suplimentar, între robinetul de închidere a apei și aparat. Montarea acestui filtru poate evita necesitatea unei intervenții service delicate, ca urmare a infundării electrovalvei.

CONECTAREA ELECTRICĂ

Nu efectuați bransamentul electric decât după realizarea definitivă a racordurilor.

Conectarea electrică trebuie realizată de către personal calificat în electrotehnică.

Aparatul trebuie amplasat astfel încât să aveți acces la prize de alimentare.

Circuitul de alimentare electrică al aparatului trebuie să aibă împământare (clasa I) și să fie protejat de un disjunctiv diferențial de înaltă sensibilitate (30 mA).

Această priză trebuie să fie destinată exclusiv alimentării aparatului. În cazul în care cablul electric al aparatului este deteriorat, acesta trebuie înlocuit de către fabricant sau de către o persoană autorizată de Departamentul de Service, pentru a evita orice pericol.

Reglementare

Asigurați-vă că respectați dispozițiile normei în vigoare din țara de utilizare a aparatului cu privire la nivelul de protecție pentru sălile de baie.

4 PUNEREA ÎN FUNCȚIUNE

Conectați aparatul la alimentarea electrică. Așteptați 20 de secunde pentru a se realiza inițializarea aparatului. Pentru a obține o bună clătire, deschideți robinetul de admisie a apei până în punctul maxim. Porniți ciclul normal apăsând pe tasta gri închis a butonului integrat în WC. Aruncați câteva foi de hârtie igienică în WC, apoi efectuați, din nou, un alt ciclu.

Opțiunea pentru lavoar: lăsați să curgă robinetul de la lavoar. Aparatul se pune în funcțiune automat, verificați etanșeitatea racordurilor.

Atenție: robinetul de la lavoar trebuie să se închidă perfect etanș. O scurgere cât de mică poate provoca pornirea repetată a aparatului SANICOMPACT® în mod inutil.

SANICOMPACT® este comandat printr-un dispozitiv de programare electronic.

Durata de funcționare variază în funcție de ciclul ales.

- Ciclu economic (tasta gri deschis)

- Ciclu normal (setat implicit, tasta gri închis)

Dacă este necesar, aveți posibilitatea de a prelungi durata primei clătiri a ciclului normal până la 16 secunde, dacă durata setată implicit nu realizează o spălare optimă. (Presiune de alimentare scăzută).

Pentru a modifica programarea:

- Apăsăți simultan pe cele două părți gri ale butonului, timp de 5 secunde (pentru modelul cu opțiune lavoar).
- Apăsăți butonul gri închis timp de 5 secunde (pentru modelul fără opțiune lavoar).
- Motorul se va pune în funcțiune timp de 2 secunde, ceea ce semnifică faptul că ați intrat în modul de programare.
- Apoi, la fiecare apăsare a tastei gri închis, măriți durata ciclului fără opțiune lavoar.
- Motorul se va pune în funcțiune timp de 2 secunde, ceea ce semnifică faptul că ați intrat în modul de programare.
- Apoi, la fiecare apăsare a tastei gri închis, măriți durata ciclului normal cu câte o secundă: fiecare apăsare este validată de o scurtă punere în funcțiune a motorului.
- La fiecare apăsare a tastei gri deschis, micșorați durata ciclului normal cu câte o secundă: fiecare

apăsare este validată de o scurtă punere în funcțiune a motorului.

Pentru a ieși din modul de programare:

Nu efectuați nicio operație timp de câteva secunde. Motorul se va pune în funcțiune timp de 2 secunde, ceea ce semnifică faptul că ați ieșit din modul de programare.

Remarca: Ciclul modificat va rămâne în memorie și după întreruperea curentului electric.

FOLOSIREA LAVOARULUI

Pentru evacuarea apelor uzate provenite de la un lavoar (depinde de model) pornirea se face în mod automat.

Asigurați-vă ca lavoarul dvs. conectat la produsul SANICOMPACT este oprit și nu prezintă scurgeri.

5 ÎNTREȚINERE

ATENȚIE!!!

În cazul unei absențe prelungite de acasă (vacanță) vă recomandăm să întrerupeți alimentarea cu apă a WC-ului și a obiectelor sanitare conectate la aparat și să protejați instalația împotriva înghețului.

CURĂȚAREA/DETARTRAJ

Pentru a detartra și curăța dispozitivul de tocare și WC-ul, utilizați în mod regulat un detartrant corespunzător, ca de exemplu detartrantul special SANIBROYEUR de la SFA care este conceput pentru a îndepărta tartarul și care protejează piesele din interiorul aparatului dumneavoastră.

6 INTERVENȚII EVENTUALE



ÎN TOATE CAZURILE, DECONECTAȚI MAI ÎNTÂI APARATUL DE LA SURSA ELECTRICĂ DE ALIMENTARE.

ANOMALIE CONSTATATĂ	CAUZE PROBABILE	SOLUȚII
<ul style="list-style-type: none"> • După ce ați apăsat pe butonul de tragere a apei (24), nu se declanșează ciclul de clătire cu apă 	<ul style="list-style-type: none"> • Aparatul nu este conectat la o sursă electrică de alimentare sau alimentare electrică defectuoasă 	<ul style="list-style-type: none"> • Conectați aparatul la o sursă electrică de alimentare, verificați alimentarea electrică • Consultați un depanator autorizat
<ul style="list-style-type: none"> • Ciclul pornește, dar se scurge puțină apă în WC 	<ul style="list-style-type: none"> • Filtrul de intrare al electrovalvei (28) este colmatat • Debit de alimentare cu apă insuficient 	<ul style="list-style-type: none"> • Curățați filtrul electrovalvei • Modificați instalația.
<ul style="list-style-type: none"> • Ciclul pornește, dar apa nu curge în WC 	<ul style="list-style-type: none"> • Robinetul de oprire este închis • Electrovalva (28) este defectă 	<ul style="list-style-type: none"> • Deschideți robinetul de oprire • Consultați un depanator autorizat
<ul style="list-style-type: none"> • Ciclul se derulează corect, motorul funcționează, dar apa din WC este aspirată încet sau deloc 	<ul style="list-style-type: none"> • Debit de alimentare cu apă insuficient • Clapeta sifonului (23) nu mai este etanșă 	<ul style="list-style-type: none"> • Măriți durata de clătire (programare) • Curățați sau înlocuiți clapeta sifonului (23)
<ul style="list-style-type: none"> • Ciclul se derulează corect, dar rămâne multă apă în WC 	<ul style="list-style-type: none"> • Întințimea de evacuare este prea mare • Supapa antiretur prezintă scurgeri 	<ul style="list-style-type: none"> • Modificați instalația • Curățați sau schimbați supapa antiretur
<ul style="list-style-type: none"> • Motorul hărăie sau bâzâie și nu mai funcționează 	<ul style="list-style-type: none"> • Motorul este blocat de un corp străin • Defecțiuni la motor sau la sistemul de comandă 	<ul style="list-style-type: none"> • Îndepărtați corpul străin • În caz contrar, consultați un depanator autorizat
<ul style="list-style-type: none"> • Aparatul pornește cu intermitențe 	<ul style="list-style-type: none"> • Obiectele sanitare racordate prezintă scurgeri • Supapa antiretur prezintă scurgeri 	<ul style="list-style-type: none"> • Verificați instalația în amonte • Curățați sau schimbați supapa antiretur
<ul style="list-style-type: none"> • Sifonul lavoarului emană mirosuri 	<ul style="list-style-type: none"> • Sifonul lavoarului este dezamorsat 	<ul style="list-style-type: none"> • Instalați o supapă anti-vid
<ul style="list-style-type: none"> • Apa uzată provenită de la lavoar nu este evacuată automat 	<ul style="list-style-type: none"> • Sifonul lavoarului este infundat • Problemă cu comanda automată 	<ul style="list-style-type: none"> • Curățați sifonul • În caz contrar, consultați un depanator autorizat

7 CONDIȚII DE GARANȚIE

Aparatul beneficiază de doi ani garanție de la data cumpărării, cu condiția ca instalarea și utilizarea aparatului să fie conforme cu instrucțiunile din acest manual.



ATENȚIE !!! Nu se acordă garanție decât în cazul utilizării aparatului pentru evacuarea hârtiei igienice, materiilor fecale și apelor uzate igienico-sanitare. În cazul unor deteriorări ale aparatului provocate de: tocare unor corpuri străine precum vată, tamponae, servetele igienice, servetele parfumate, produse alimentare, prezervative, păr, cărpe, obiecte din lemn, plastic sau metal (ex: agrafe de păr), materiale de construcție; sau de pomparea unor lichide precum solvenți sau uleiuri, acestea nu intră în cadrul garanției acordate.

1 VŠEOBECNÉ INFORMACE

Toto zařízení není určeno pro osoby (včetně dětí), jejichž tělesné, smyslové nebo duševní schopnosti jsou omezeny, nebo jim chybí zkušenosti a znalosti, pokud nejsou pod dohledem a nedostává se jim nezbytných pokynů pro používání zařízení od osoby odpovídající za jejich bezpečnost. Děti je nutno mít pod dohledem a dohlédnout, aby si s přístrojem nehrály.

2 POUŽITÍ

Sanicompact® je speciální mísa vybavená přečerpávacím zařízením určeným k odvádění odpadních vod z WC a z umyvadla* (*: podle konkrétního modelu).

3 INSTALACE

Instalace a provoz tohoto přístroje musí odpovídat místním předpisům a normě EN 12056-4.

Pro maximalizaci účinku nejnovějších výsledků vývoje v oblasti hluchosti, které jsou v tomto přístroji použity, je důležité:

- instalovat WC tak, aby se nedotýkalo záčné stěny
- instalovat WC s přístrojem na zcela rovnou podlahu, aby prostředky pohlcující vibrace byly plně funkční
- odpadní tlakové potrubí důkladně ukotvit s tím, že je třeba dodržet vzdálenost mezi kotvami max. 1m.

PŘIPOJENÍ K PŘÍVODU VODY

Připojte tlakovou hadici DN12/17 (součást přístroje) k rohovému ventilu.

POZOR: účinnost splachování je závislá na vstupním tlaku vody. Pro optimální funkci přístroje musí být tlak na výstupu z rohového ventilu minimálně 1,7 Bar.

TIP - v případě vysoké tvrdosti vody či pokud voda obsahuje různé nečistoty, doporučujeme osadit mezi rohový ventil a tlakovou hadici filtrační prvek, který zajistí ochranu funkce magnetického ventilu na vstupu vody do přístroje.

ELEKTRICKÁ INSTALACE

Připojení na elektrický rozvod smí být provedeno až po ukončení vlastní instalace přístroje!!

Zásuvku pro připojení přístroje musí instalovat oprávněný kvalifikovaný pracovník tak, aby byla volně přístupná, přičemž je nutné respektovat příslušné normy.

Elektrický přívod přístroje musí být uzemněn (třída I) a musí být chráněn vysoce citlivým proudovým chráničem s jmenovitým vybavovacím proudem nepřesahujícím 30 mA.

Elektrický přívod musí sloužit výhradně k napájení tohoto přístroje. Poškození přírodní kabel musí být vyměněn a to pouze kvalifikovanou osobou. Před každým zásahem do přístroje odpojte přístroj od přívodu elektrického proudu.

Předpisy

Čerpadla nejsou určena k umístění v zónách 1 a 2 definovaných prostorů v koupelnách a sprchách dle ČSN 332000-7-701.

To platí pro čerpadlo i pro umístění zásuvky k jeho připojení na elektrický rozvod. Čerpadla lze instalovat v zóně 3 koupelny dle ČSN 332000-7-701 (min. 0,6 m od okraje vany či sprchové vaničky) a ve všech jiných místnostech. Čerpadla smí být připojena na el. obvod odpočítávací platným českým normám a předpisům (ČSN 332000-4-41 a normy související).

4 UVEDENÍ DO PROVOZU

Připojte zástrčku do sítě. Vyčkejte 20 vteřin; provede se inicializace přístroje. Otevřete naplno kohoutek vody, aby bylo dosaženo dokonalého splachování. Spusťte běžný cyklus lehkým stisknutím tmavě šedé části tlačítka. Vhodte několik listů toaletního papíru do mísy a poté spusťte cyklus znovu.

SANICOMPACT® Eco je řízen elektronickou jednotkou. Doba provozu závisí na vybraném cyklu.

Úsporné splachování (světle šedá část tlačítka):

Běžné splachování (tmavě šedá tlačítka):

Pokud je to nezbytné, máte možnost prodloužit dobu trvání prvního splachování běžného cyklu až na 16 vteřin, pokud výchozí doba není dostačující. (Nízký vstupní tlak vody).

Pro provedení změny programování:

- Stisknete obě šedé části tlačítka současně po dobu 5 vteřin (model bez možnosti umyvadla).
- Stisknete tmavě šedou část ovládacího tlačítka na dobu 5 sekund (model s možností umyvadla).
- Motor se spustí na 2 vteřiny, znamená to, že jste se dostali do režimu programování.
- Každým stiskem tmavě šedé části tlačítka prodlou-

žte délku trvání běžného cyklu o jednu vteřinu; každý impuls je potvrzen krátkým spuštěním motoru.

- Každým stiskem světle šedé části tlačítka zkrátíte běžný cyklus o jednu vteřinu; každý impuls je potvrzen krátkým spuštěním motoru.

Pro opuštění režimu programování:

Neprovádějte žádnou akci po dobu několika vteřin.

Poznámka: Změněný cyklus zůstává uložený v paměti i po výpadku elektrického proudu.

- Ujistěte se, že armatura umyvadla připojeného k Sanicompact je po svém použití uzavřena, a dokonale těsní.

5 ÚDRŽBA

POZOR !!! V případě dlouhodobé nepřítomnosti je nezbytné uzavřít hlavní přívod vody a zajistit ochranu přístroje proti mrazu.

ČIŠTĚNÍ

Pro čištění WC mísy a povrchupřístroje doporučujeme používat běžné neagresivní čisticí prostředky. Pro čištění přístroje od vodního kamene doporučujeme použít přípravek SFA® ANTIKALK.

6 NEJBĚŽNĚJŠÍ PROBLÉMY A JEJICH ODSTRANĚNÍ



VŽDY ODPOJTE PŘÍSTROJ OD PŘÍVODU ELEKTRICKÉHO PROUDU.

ZJIŠTĚNÝ PROBLÉM	MOŽNÉ PŘÍČINY	VÁŠ POSTUP
<ul style="list-style-type: none"> • Po stisknutí tlačítka splachování (24) se cyklus nespustí • Cyklus se spustí, ale do mísy teče málo vody • Cyklus se spustí, ale do mísy neteče voda • Cyklus probíhá správně, motor běží, ale voda v míse je odčerpávána pomalu nebo vůbec 	<ul style="list-style-type: none"> • Přístroj není připojen nebo porucha el. přívodu • Zanesený vstupní filtr elektroventilu (28) • Nedostatečný přítok vody • Zavíjený přívod vody. • Vadný elektroventil (28) • Nedostatečný přítok vody • Odvětrání motoru (23) nefunkční 	<ul style="list-style-type: none"> • Připojte přístroj, ověřte el. přívod • Kontaktujte autorizovaný servis • Vyčistěte filtr elektroventilu • Změňte instalaci • Otevřete přívod vody. • Kontaktujte servis SFA • Prodloužte dobu splachování (programování) • Vyčistěte nebo vyměňte odvětrání sifonu (23).
<ul style="list-style-type: none"> • Cyklus probíhá správně, ale po každém cyklu zůstane v míse více vody • Motor pracuje s rušivými zvuky nebo pouze bzučí a neotáhá se 	<ul style="list-style-type: none"> • Výška odpadního vedení je příliš velká • Nefunkční zpětný ventil • Motor je zablkovaný cizím tělesem • Porucha motoru nebo ovládacího systému 	<ul style="list-style-type: none"> • Změňte instalaci • Vyčistěte nebo vyměňte zpětný ventil • Odstraňte cizí těleso • Kontaktujte autorizovaný servis
<ul style="list-style-type: none"> • Přístroj se samovolně aktivuje 	<ul style="list-style-type: none"> • Armatura WC nebo připojených zařizovacích předmětů netěsní • Nefunkční zpětný ventil 	<ul style="list-style-type: none"> • Zkontrolujte připojené zařizovací předměty • Vyčistěte nebo vyměňte zpětný ventil
<ul style="list-style-type: none"> • Zápch vychází ze sifonu umyvadla • Voda z umyvadla není automaticky odčerpána 	<ul style="list-style-type: none"> • V sifonu umyvadla není voda • Sifon umyvadla je ucpaný • Problém s automatickým ovládním 	<ul style="list-style-type: none"> • Nainstalovat zařízení proti vzniku vakuar • Vyčistit sifon umyvadla • Kontaktujte autorizovaný servis

7 ZÁRUKA

Na přístroj se vztahuje záruka dva roky od data zakoupení pod podmínkou instalace a používání v souladu s tímto návodem a jeho přílohami.



POZOR!!! sanitární kalové čerpadlo slouží výhradně ke zpracování vody, fekálií a WC papíru. Záruka je poskytována pouze pro tyto účely. Odpady jako např. chemikálie (kyseliny, žíraviny, prostředky s vysokou koncentrací chloru apod.), oleje, barvy, tampony, konzervativy, hygienické vložky, textilie, tvrdé předměty, písek, kameny, abnormální množství vlasů, kosmetické ubrusky apod., mohou způsobit poruchu přístroje, na kterou se nevztahuje záruka.

1 描述

只要严格按照本说明进行安装及维护，此设备可保证安全可靠的高性能运行。

该设备不适用于包括儿童在内的一些特殊人群（精神或智力有障碍等）。除非在确保安全或有监护人的情况下安装此设备。

2 使用

Sanicompact® 是一个集成式座便器，内置一个研磨泵，还可以将如厕和洗手后的脏水排出。（视机型而定）

3 安装

机器的安装和使用须遵照EN 12056-4标准及当地法规进行。

本设备使用了先进的消音技术，能达到它最理想的效果，关键在于：

- 座便器安装不能接触到房间的墙或隔板墙。

- 座便器必须置于完全水平的平面上，确保弹力托架充分地高效运作。

- 正确安装排水管，各固定点之间距离不超过1米。

连接至供水系统

将供水系统的软管连接至截止阀

注意：座便器冲洗效果取决于供水系统水压的大小

警告：一次正常的冲洗，应确保水压大于25PSI（1.7bars）

敬告：在水质不佳的地区（不洁，含沙），我们建议您在截止阀与座便器之间加装一个过滤器，以防止电磁阀阻塞。

插上电源插座2。请等待20秒：设备初始启动。打开供水阀以保证正常冲洗。按下侧边的暗灰色按钮开始正常模式下的冲洗。放了几片卫生纸在座便器内里，然后重新冲洗一次。

电路连接

 电气的安装结束之前确保电源关闭。

设备安装必须由专业工程师完成。

选择电源插头的位置应方便设备的安装。

电路应当接地线（一级），本机所在电路中必须有30毫安的漏电保护开关。

连接线必须只用于本设备供电。

电机保护：该设备配备有一套温度保护系统，在过热之后，为了安全，必须切断机器电源，停机2小时。

规定

V请遵守使用国的有关浴室保护容积的现行规定。

4 安装调试

程序设计

SANICOMPACT® Eco 是由一个电子程序模块控制的

经济冲水模式（亮灰色按钮）

正常冲水模式（暗灰色按钮）

如果默认的冲洗时间不够（供给的水压过低），您可以延长第一次的冲洗时间直至16秒。

重新编程步骤

- 同时按下两个灰色按钮并保持5秒，

- 按住暗灰色按钮并保持5秒

- 若电机运行2秒即意味着您已经进入了编程模式，

在此基础上，

- 每按一次暗灰色的按钮，您便能同时增加两种冲水模式各1秒钟的冲洗时间；您每按一次暗灰色按钮，电机会有一个很短暂的运行作为确认

- 每按一次亮灰色的按钮，您便能同时减少两种冲水模式各1秒钟的冲洗

时间：您每按一次亮灰色按钮，电机会有一个很短暂的运行作为确认

退出编程模式

- 如果您希望结束或者退出编程模式，静置数秒即可

注释

洗手盆操作：

请确认与Sanicompact相连的洗手盆的水龙头在使用后已经正确关闭，而且没有滴水。

5 维护

警示：

如果设备长时间不适用，请关闭总阀停止供水，以保护设备，防止霜冻。

清洁/除水垢

使用家用除垢剂清除研磨机和马桶内的水垢（升利保除垢液），以便在除垢的同时保护您设备的内部系统不受损伤。

6 发现故障/修理

在任何情况下，必须关闭机器电源

故障	原因	解决方法
<ul style="list-style-type: none"> • 在按下冲水按钮（24）之后，冲洗不启动 	<ul style="list-style-type: none"> • 没有接电或供电问题 	<ul style="list-style-type: none"> • 给设备接电或检查供电系统 • 如不能解决，求助于授权维修人员
<ul style="list-style-type: none"> • 产品运转，但冲水水流很小 	<ul style="list-style-type: none"> • 电磁阀的过滤网（28）被堵塞 • 供水流量不足 	<ul style="list-style-type: none"> • 清洗电磁阀门的过滤器 • 调整安装
<ul style="list-style-type: none"> • 产品运转，但是没有水流入座便器 	<ul style="list-style-type: none"> • 水龙头被关闭了 • 电磁阀（28）有故障 	<ul style="list-style-type: none"> • 打开水龙头 • 如不能解决，求助于授权维修人员
<ul style="list-style-type: none"> • 产品的运转周期正确，同时电机运行，但是座便器里的水排出缓慢或者完全不排出 	<ul style="list-style-type: none"> • 供水流量不足 • 虹吸管上的橡胶阀瓣（23）有泄漏 	<ul style="list-style-type: none"> • 增加冲洗时间（编程） • 清洁或更换虹吸管上的橡胶阀瓣（23） • 如不能解决，求助于授权维修人员
<ul style="list-style-type: none"> • 产品的运转周期正确，但是大量的水滞留在座便器内 	<ul style="list-style-type: none"> • 排水的高度过高 • 止回阀漏水 	<ul style="list-style-type: none"> • 调整安装 • 清洁或更换止回阀
<ul style="list-style-type: none"> • 电机运转时发出卡嗒卡嗒声，或是只发出嗡嗡声而不运转 • 设备间歇性运转 	<ul style="list-style-type: none"> • 电机被异物阻滞 • 电机或控制系统问题 	<ul style="list-style-type: none"> • 取出异物 • 如不能解决，求助于授权维修人员
<ul style="list-style-type: none"> • 异味从洗手池的排水管中发出 • 洗手池不自动排水 	<ul style="list-style-type: none"> • 连接的设备漏水 • 止回阀漏水 • 洗手池的排水管内没有水 • 洗手池的排水管被水垢堵塞 • 控制系统问题 	<ul style="list-style-type: none"> • 检查设备上端安装 • 清洁或更换止回阀 • 安装一个真空安全阀 • 清洗排水管 • 如不能解决，求助于授权维修人员

7 保修

在安装及使用符合本说明书的条件下，设备自购买日起，保修两年。



保修范围只针对对卫生纸和粪便之类的污水所发生的故障。

任何因外物造成的损坏，如棉球、避孕套、卫生巾、湿纸巾、

食物、头发、金属、木头或塑胶物品等，都不在保修范围内。由溶剂、酸性物质和其它化学品所造成机器的故障，均不属于保修范围内

FRANCE**SOCIÉTÉ FRANÇAISE
D'ASSAINISSEMENT**

8, rue d'Aboukir - 75002 Paris
Tél. + 33 1 44 82 39 00
Fax + 33 1 44 82 39 01

UNITED KINGDOM**SANIFLO Ltd.,**

Howard House, The Runway
South Ruislip Middx.,
HA4 6SE
Tel. +44 208 842 0033/4040
Fax +44 208 842 1671

IRELAND**SANIRISH Ltd**

IDA Industrial Estate
Edenderry - County Offaly
Tel. + 353 46 9733 102
Fax + 353 46 97 33 093

AUSTRALIA**SANIFLO (Australasia) Pty Ltd**

Unit 9-10, 25 Gibbs Street
Chatswood
NSW 2067
Tel. +61 298 826 200
Fax +61 298 826 950

DEUTSCHLAND**SFA SANIBROY GmbH**

Waldstr. 23 Geb. B5 - 63128 Dietzenbach
Tel. (060 74) 30928-0
Fax (060 74) 30928-90

ITALIA**SFA ITALIA spa**

Via del Benessere, 9
27010 Siziano (PV)
Tel. 03 82 61 81
Fax 03 82 61 8200

ESPAÑA**SFA SI**

C/ Vinyalets,1 - P.I. Can Vinyalets
08130 Sta. - Santa Perpètua de Mogoda -
Barcelona
Tel. +34 93 544 60 76
Fax +34 93 462 18 96

PORTUGAL**SFA, Lda.**

Sintra Business Park, ed.01-1ºP
2710-089 Sintra
Tel. +35 21 911 27 85
Fax. +35 21 957 70 00

SUISSE SCHWEIZ SVIZZERA**SFA SANIBROY AG**

Steinhaldenstrasse 28
CH - 8954 Geroldswil
Tel. +41 44 748 17 44
Fax: +41 44 748 17 43

BENELUX**SFA BENELUX B.V.**

Voitaweg 4
6101 XK Echt (NL)
Tel. +31 475 487100
Fax +31 475 486515

SVERIGE**SANIFLO AB**

BOX 797
S-191 27 Sollentuna
Tel. +08-404 15 30
Fax + 08-404 15 39

POLSKA**SFA POLAND**

ul. Kolejowa 33
05-092 Łomianki/Warszawa
Tel. (+4822) 732 00 32
Fax (+4822) 751 35 16

РОССИЯ**SFA РОССИЯ**

101000 Москва - Колпачный пер.
9а
Тел. (495) 258 29 51
факс (495) 258 29 51

ČESKÁ REPUBLIKA**SFA-SANIBROY, spol. s r.o**

Na Košince - 180 00 PRAHA 8 - Libeň
Tel. : +420 266 712 855
Fax : +420 266 712 856

ROMANIA**SFA SANIFLO S.R.L.**

Strada Leonard Nicolae, nr. 2A
Timis,oara 300454
Tel. +40 256 245 092
Fax +40 256 245 029

TÜRKİYE**SFA SANIHYDRO LTD ŞTİ**

Ortaklar Caddesi No:7 Ünal Apt. D: 2
34394 MECİDİYEKÖY - İSTANBUL
Tel : +90 212 275 30 88
Fax : +90 212 275 90 58

CHINA**SFA 中国**

上海市静安区石门二路333弄3号振安广
场恒安大厦27C室 (200041)
Tel. +86(0)21 6218 8969
Fax +86(0)21 6218 8970

SERVICE HELPLINES

France
United Kingdom
Ireland
Australia
Deutschland
Italia
España
Portugal
Suisse Schweiz Svizzera
Benelux
Sverige
Norge
Polska
Россия
Česká republika
România
Türkiye
中国

TEL

☎ **N°Azur 0 810 05 90 02** 1 UT par appel

08457 650011 (Call from a land line)

1850 23 24 25 (LOW CALL)

+61 3 9543 3891

0800 82 27 82 0

0382 6181

+34 93 544 60 76

+35 21 911 27 85

+41 44 748 17 44

+31 475 487100

08-404 15 30

(+47) 951 61 131

(+4822) 732 00 33

(495) 258 29 51

+420 266 712 855

+40 256 245 092

+90 212 275 30 88

+86(0)21 6218 8969

FAX

03 44 94 46 19

020 8842 1671

+ 353 46 97 33 093

+61 3 9543 6851

(060 74) 30928-90

+39 0382 618200

+34 93 462 18 96

+35 21 957 70 00

+41 44 748 17 43

+31 475 486515

08-404 15 39

(+4822) 751 35 16

(495) 258 29 51

+420 266 712 856

+40 256 245 029

+90 212 275 90 58

+86(0)21 6218 8970

Service information : www.sfa.biz