

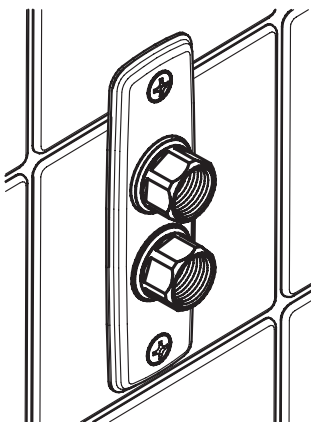


MONTERINGSANVISNING

VATETTE VÄGGBRICKA DY15/16

för PEX-, PE-RT-, PB-, PEM-rör oavsett fabrikat och Multilayer-rör.
Ansluts mot Vatette kopplingar/kulventiler/badrumsfördelare DY15.

	1-rör	2-rör	3-rör
DY15	FG0125152 RSK 8550649	FG0125252 RSK 8550650	FG0125352 RSK 8550661
DY16	FG0125153 RSK 8550644	FG0125253 RSK 8550645	FG0125353 RSK 8550646



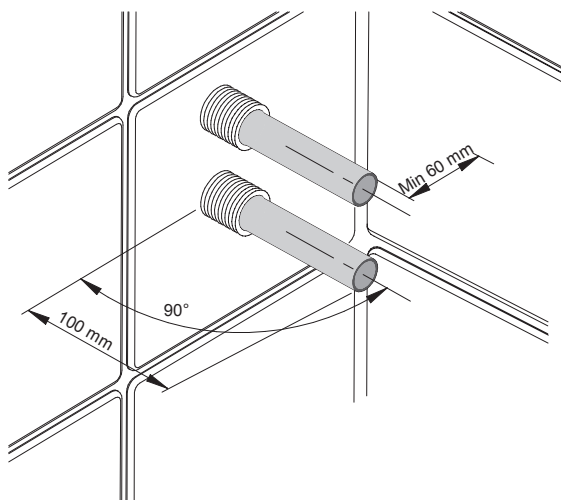
ANVÄNDNINGS-OMRÅDE	Tappvatten, värmeanläggningar, luft, kylanläggningar (kylmediet får absolut inte vara aggressivt mot mässing, vid osäkerhet kontakta Villeroy & Boch Gustavsberg AB).	TYPGODKÄNNANDE 3900/89, 0019/04 OMFATTAR:	ANVÄNDNINGS-OMRÅDE	Tappvatten och värmevatten av dricksvattenkvalité.
MAX ARBETSTRYCK	1 600 kPa (16 bar)	MAX ARBETSTRYCK	1 000 kPa (10 bar)	
MAX ARBETS-TEMPERATUR	95°C	ARBETS-TEMPERATUR	95°C momentant 70°C kontinuerligt	
TYPGODKÄNDA FÖR FÖLJANDE RÖR	PEX-rör 15x2,5, enligt standard PE-RT-rör 15x2,5, enligt standard PEX-rör 16x2,0-2,25, enligt standard PE-RT-rör 16x2,0-2,25, enligt standard PB-rör 16x2,0, enligt standard Multilayer-rör (AluPEX) 16x2,0 av fabrikat LK, Thermotech, Aquatherm, Uponor, Roth, Henco, Fränkische, a-collection			



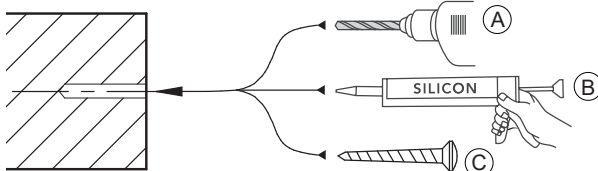
FÖRUTSÄTTNINGAR



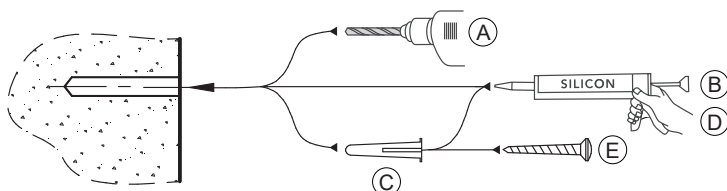
- Installationen skall utföras enligt branschreglerna "Säker Vatteninstallation".
- Ansluts endast mot Vatette kopplingar/kulventiler.
- Rören skall vara fixerade, vinkelräta och sticka ut 100 mm.
- Skruvfästning skall göras i massiv konstruktion, i betong, reglar eller Säker Vatten-väggen och avtätas mot tätskiktet.
- Rören kalibreras och gradas invändigt med avsett verktyg samt fixeras och avtätas enligt rörfabrikantens anvisningar.



MONTERING I REGLAR ELLER SÄKER VATTEN- VÄGGEN



MONTERING I BETONGVÄGG



VATETTE VÄGGBRICKA PLASTRÖR DY15/16

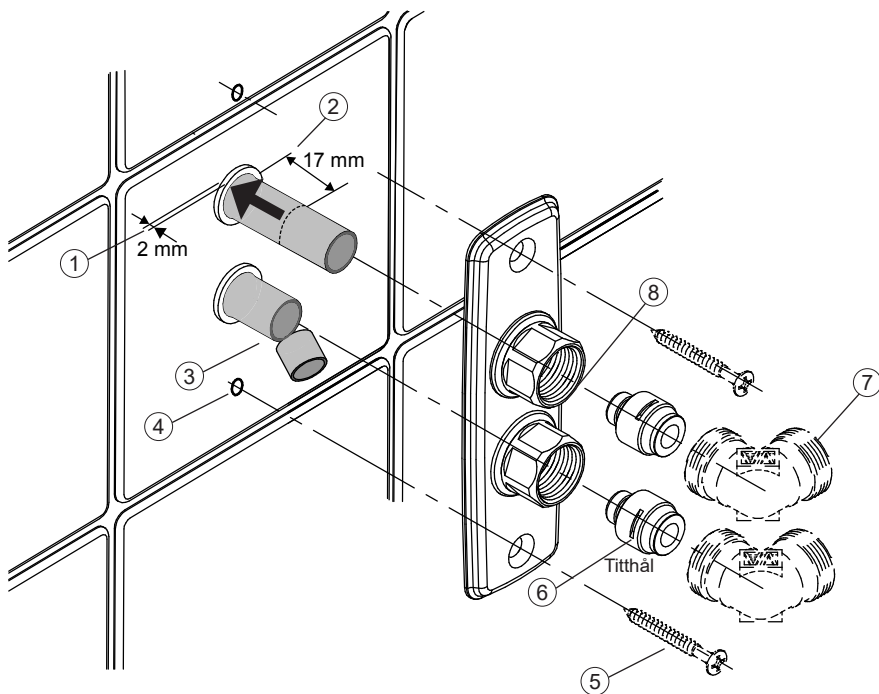
MONTERING

1. Skyddsroren skäres 2 mm utvändigt vägg.
2. **Tryck in mediarören hårt** och markera **17 mm** från vägg.
3. Kapa vid markeringen.
4. Fyll skruvhålen med silikon.
5. Montera väggbrikan och skruva fast med VVS-skrivar.
6. Trä på klämhylsan tills röret syns i klämhylsans titthål (är i botten).
7. Anslut önskad Vatette koppling/ventil Dy15.

Atdragning: 2 varv efter handåtdragning.

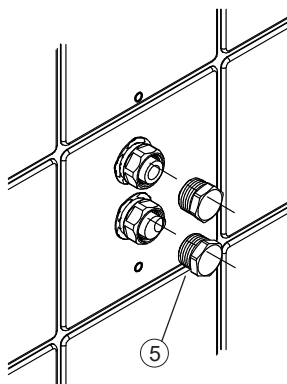
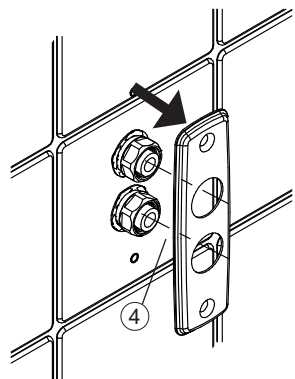
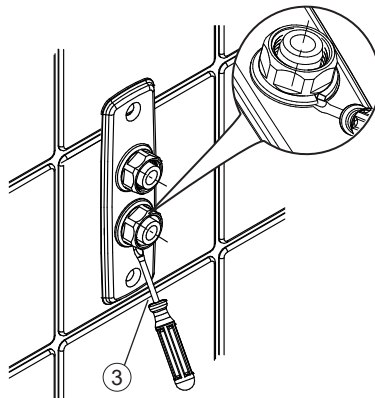
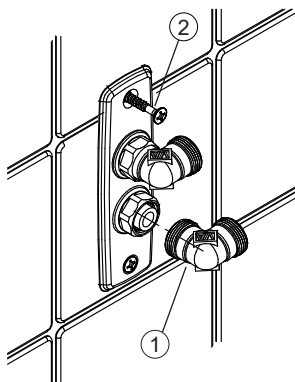
8. Rikta låsringens slits nedåt för en säker dränering.

Tips: Använd Vatette Propp Dy15 - RSK 194 57 57 vid provtryckning.



DEMONTERING

1. Avlägsna anslutna Vatette kopplingar/kulventiler.
2. Skruva ur VVS-skruvarna.
3. Använd en mejsel för att kränga loss låsringarna.
4. Lossa väggbrickan från väggen och för väggbrickan över muttrarna.
5. Vid behov pluggas rören och systemet kan åter trycksättas.
Använd Vatette Propp Dy15 - RSK 194 57 57.



ÅTERMONTERING

- Fyll skruvhålen med silikon.
- För väggbrickan över muttrarna.
- Återmontera låsringarna.
- Skruva fast väggbrickan med VVS-skruv.
- Återmontera önskade Vatette kopplingar/kulventiler.