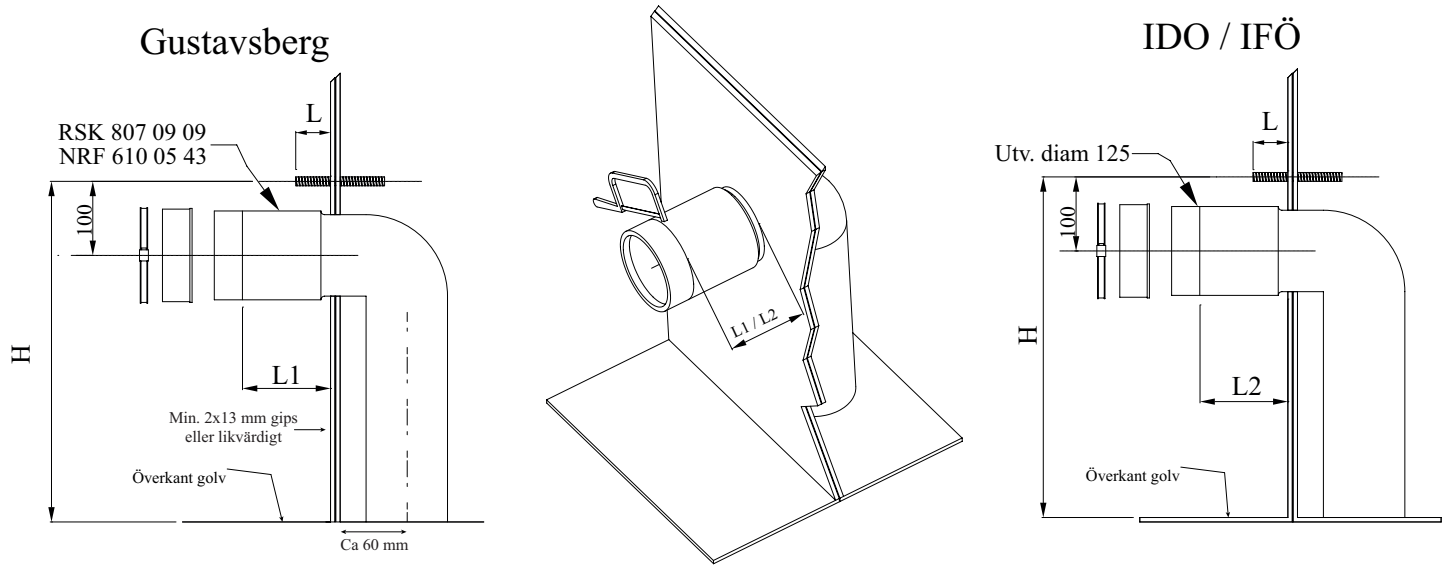


# Projekteringsanvisning för väggmonterade WC-stolar



Bultens utstick från vägg L, justeras i samband med kompletteringen. Bulthöjd och kapmått för avloppsanslutning kontrolleras mot respektive porslinsleverantörs anvisningar.

Sitthöjden beror på bulthöjd (H) och mått mellan bult och överkant WC samt eventuell nivåskillnad mellan fixtur och färdigt golv.

Tabell för av AMA angivna sitthöjder finns på motsatt sida av detta blad.

Fixturen monteras i linje med väggens insida.

Fabrikat	L	L2	Sitthöjd
IFÖ 3775			Bulthöjd + 90 mm
IFÖ 6245			Bulthöjd + 80 mm
IFÖ 6775	35 mm	55 mm	Bulthöjd + 80 mm
IFÖ 6875, 3875	70 mm	75 mm	Bulthöjd + 80 mm
IFÖ 6893	65 mm	60 mm	Bulthöjd + 75 mm
IFÖ 6894 ROT			Bulthöjd + 75 mm
IFÖ Public Steel	25 mm		Bulthöjd + 72 mm
IDO 76166			Bulthöjd + 80 mm
IDO 37219	60 mm	65-80 mm	Bulthöjd + 80 mm
IDO 76120			Bulthöjd + 80 mm
IDO 77215			Bulthöjd + 80 mm
Gustavsberg 8330			Bulthöjd + 100 mm
Gustavsberg 5G84			Bulthöjd + 90 mm
Gustavsberg 4330			Bulthöjd + 90 mm
Gustavsberg 1522	60 mm		Bulthöjd + 80 mm
Gustavsberg 3530			Bulthöjd + 90 mm
Gustavsberg 5693	50 mm		Bulthöjd + 80 mm
Purus V131, V135			Bulthöjd + 80 mm

Tabellen är endast avsedd som lathund. Kontrollera alltid mått mot WC-leverantörens anvisningar.

