

Läs igenom denna instruktion fullständigt före installation och användning av beredaren!

Säkerhetspåpekande

- Monteringen, den första igångkörningen och underhållet av apparaten får endast utföras av fackman enligt monterings-anvisning på omstående sida. Fackman svarar därvid helt och fullt för iakttagande av aktuella normer och installationsföreskrifter.
- Apparaten får bara användas efter korrekt installation och när den är i perfekt funktionstillstånd!
- Apparaten får bara installeras i ett frostfritt utrymme!
- Apparaten måste vara helt fylld med vatten innan den tas i bruk!
- Tekniska ändringar i apparaten får ej genomföras!
- Ta inte bort frontkåpan utan att först permanent ha brutit strömtillförseln till apparaten!
- Observera att även armaturerna kan bli heta efter en längre stunds tappning av varmvatten!
- Apparaten måste jordas!



Användning och drift

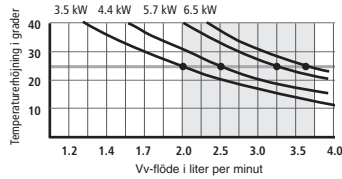
Denna minigenomströmningsvärmare är avsedd för uppvärmning av ett enda tappställe och enbart tillåten för uppvärmning av ledningsvatten med ett specifikt vattenmotstånd på $\geq 800 \Omega \text{ cm}$ vid 15°C .

Typerna MH 3..7 får bara installeras med lågtrycksarmaturer! Varje användning utanför detta är inte tillåten.

Utgångstemperaturen är direkt beroende av flödesmängden genom apparaten samt ingångstemperaturen (se tabell)

Därför: för högre vattentemperatur – minska flödet på vv-kranen
För lägre vattentemperatur – öka flödet på vv-kranen och/eller blanda med kallvatten

Olika tilloppstemperaturer och tryck-varianter kan påverka utgångs-temperaturen. På grund av den låga tilloppstemperaturen vintertid, kan den önskade utloppstemperaturen erhållas endast om genomströmningsvolymen minskas. Vid för låg genomströmningsvolym, för lågt strömningstryck eller vid stängning av varmvattenkranen stänger beredaren automatiskt av. För en bra vattenavtappning ska det medföljande specialstråmunstycket resp handduschen användas.



Luftning

För att undvika att skada värmeelementet måste apparaten luftas innan den startas första gången. Apparaten måste efter varje tömning (t.ex. efter arbeten med vatteninstallationen, p g a frostrisk eller efter reparationsarbete) avluftas igen innan den på nytt tas i bruk.

- 1 Slå av strömmen vid huvudströmbrytaren.
- 2 Öppna och stäng därefter varmvattenkranen flera gånger tills luft inte längre kommer ut ur ledningen.
- 3 Koppla först därefter tillbaka strömmen till genomströmningsvärmaren.

Skötsel och underhåll

- Beredaren och armaturen skall endast fuktorkas. Använd inga repande rengöringsmedel eller rengöringsmedel som innehåller lösningsmedel.
- Rengör och förnya strålmunstycke och handdusch regelbundet.
- Smuts och kalkavlagringar i vattenvägen påverkar funktionen. Tecken på detta är t.ex. mindre genomströmning eller brusande ljud. Låt i sådana fall en fackman kontrollera beredaren och rengör eventuellt filtersilen i kallvattentillloppet.

Service

Tabellen hjälper er att finna ett eventuellt fel och att avhjälpa det. Om er beredare fortfarande inte fungerar perfekt, ber vi er vända er till:

Stockholms Elinvest AB, Generalagent för CLAGE **Telefon 08 - 774 96 20**
Dalhemsvägen 44, 141 46 Huddinge **Telefax 08 - 711 35 50**

Där erhåller ni upplysningar av en behörig servicemedarbetare eller får ni den på egen kostnad och risk insända beredaren med medföljande felbeskrivning och inköpskvitto reparerad.

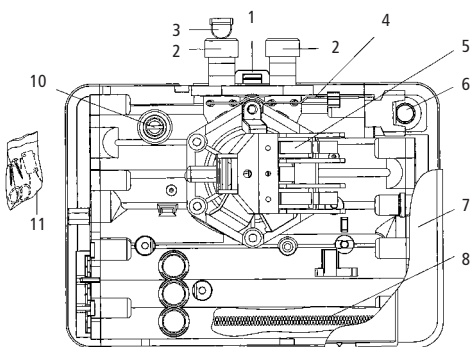
Fel	Orsak	Åtgärd
• Det kommer inget vatten	• Vattentillförseln spärrad	• Skruva upp huvudvattenkran och hörnventil
• Det kommer mindre vatten än väntat	• Strilen saknas • För lågt vattentryck • Smuts	• Montera dit specialstrilen • Kontrollera trycket • Avlägsna smuts i filtersilen, i hörnventilen och/eller i armaturen • Se tekniska data
• Apparaten slår på och av	• Vattentrycket varierar • För liten genomströmning	• Avlägsna smuts / • Öka vattentrycket • Stäng andra tappställen / • Öppna hörnventilen mera!
• Apparaten slår till men vattnet är kallt	• Värmespiral trasig • Andra fasen inte ansluten • Fel i elanslutningen • Säkring har löst ut	• Utbyte av värmespiral • Kontrollera elanslutningen 400 V 2- (enbart MH7) • Kontrollera elanslutningen • Fackman tillkallas för kontroll!
• Apparaten slår ej till och vattnet förblir kallt	• Anslutnings slangar felkopplade • För lågt tryck på genomströmmande vattnet • Smuts	• Kolla installationen • Injustering av flödesmängden (se bild 4) • Öppna hörnventilen mera • Använd Clage-stril • Rengör filtersilen
• Varmvatten-temperaturen varierar	• Vattentrycket varierar • Elektriska spänningen	• Stabilisera trycket i strömningsvattnet • Kontrollera spänningen
• Varmvatten-temperaturen är för låg	• För stor genom-strömningsvolym • För låg ingångs-temperatur • För låg effekt-upptagning	• Justera flödesmängden med vv-kranen eller flödeskruven • Jämför temperatur- och volymmätning med tekniska data / • Kontrollera spänningen

Tekniska data

Beteckning	MH 3	MH 7	
Nominellt innehåll	0.1	0.1	l
Konstruktion trycklös	0 (0)	0 (0)	MPa (bar)
Värmesystem	Blanktrådsmotstånd	Blanktrådsmotstånd	
Erford. vattenmotstånd	$\geq 800 \Omega \text{ cm}$ vid 15°C	$\geq 800 \Omega \text{ cm}$ vid 15°C	$\Omega \text{ cm}$
Nom. spänning	230 ~	400 2~	V
Nom. effekt	3.5	6.5	kW
Säkring	16	2 x 16	A
Min erford. ledningsarea	2.5	2.5	mm ²
Flöde vid temp. höjning $\Delta t = 28 \text{ K}$	1.8	3.3	l/min
Frånslag vid flödesmängd	1.2	2.0	l/min
Nettovikt (ca)	1.2	1.2	kg
Mått	H 13.2 x B 18.7 x D. 8.0	H 13.2 x B 18.7 x D. 8.0	cm
Skyddsklass enligt VDE	1	1	
Provningmärken enligt VDE	IP 25: Ovanbordsapparater / IP 24: Underbordsapparater		
Provningmärken	se typskylt	se typskylt	

Apparatöversikt och reservdelar

Ange alltid värmertyp, märkeffekt och serienummer vid beställningar.



Pos. Beteckning

- 1 Vägghållare
- 2 Vattenanslutningar
- 3 Filtersil
- 4 Jordningsklammer
- 5 Mikrobrytare
- 6 Kabelstryppel
- 7 Huv
- 8 Värmespiral
- 10 Flödesreglerskruv
- 11 Reservdelssortiment

Montageanvisning

Monteringen görs enligt bilderna i ett frostfritt utrymme. Vi garanterar perfekt funktion endast när CLAGE armaturer och tillbehör används.

Följande måste beaktas vid installation:

- Gällande normer och bestämmelser samt elleverantörens lokala förordningar måste ovillkorligen beaktas.
- Tekniska data och typskylt
- Lämna inte kvar några tillbehör delar i förpackningen
- Värmaren bör placeras lätt tillgänglig för eventuell service samt kompletteras med avstängningsventil på inkommande vatten.
- Spola igenom vattenledningen ordentligt före anslutningen
- **Installera typerna MH 3..7 endast med lågtrycksarmaturer!**
- En optimal drift garanteras vid ett vattenströmningstryck på ca. 0,3 MPa (3 bar). Vattenledningstrycket får inte överstiga 1 MPa (10 bar).

Montering och vattenanslutning

- Montera väggfäste med bifogade plugg och skruv (se bild 1) Genomströmningsvärmare typ M/SMB och M/BG monteras utan väggfäste.
- Värmaren hakas på väggfäste enl. bild 2
- Apparaten kan användas för ovan- eller under-montage (se även installationsexemplen nedan) Vid montage under diskbänk/handfat skall vattenanslutningarna peka vertikalt uppåt. Vid montage ovan tvättställ / handfat skall vattenanslutningarna peka vertikalt neråt.
- Vattentilllopp (blå) samt varmvattenutlopp (röd) visas genom färgmärkning på typskylten. Flödesriktningen måste ovillkorligen beaktas.
- Kontrollera alla sammanfogningar avseende täthet efter installation.
- För att få en optimal vattenstråle vid strypt genomströmningsvolym är det nödvändigt att skruva dit den bifogade strilen vid utloppet på armaturen. Insatsen passar i standardhylsor med gänga M22 och M24.

Elektrisk anslutning

Fyll beredaren med vatten och avlufta systemet fullständigt genom att öppna varmvattenventilen på armaturen (gärna flera gånger). I annat fall kan värmeelementet skadas!

- Kontrollera att elektriska matarledningen är spänningslös.
- Enligt elektriska föreskrifterna måste genomströmningsvärmaren vara fast installerad, jordad och föregås av en allpolig brytare (se även kopplingschema)
- En allpolig brytare med en kontakt-öppningsbredd på minst 3 mm per pol skall installeras
- Matarledningen dimensioneras efter installerad effekt
- För att avsäkra apparaten ska ett säkringselement för ledningsskydd med en till apparatströmmen anpassad utlösningsström monteras.

Driftsättning

Värmaren skall vara spänningslös!

1. Lufta systemet enl. ovanstående beskrivning: LUFTNING
 2. Därefter kan värmaren spänningssättas
- Förklara beredarens funktion och gör användaren förtrogen med den.
 - Överlämna detta häfte till användaren för framtida bruk.

Injustering av flödesmängden

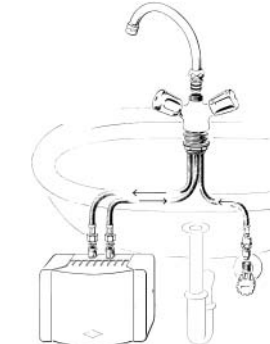
Maximal temperatur vid maximalt flöde är beroende av ingångsvärden vid tillfället.

För att uppnå lämplig utgångstemperatur vid låga ingångsvärden eller för att producera större flödesmängder vid högre ingångstemperaturer kan genomströmningen regleras genom justerskruv enl. bild 4. (beakta vridningsriktning för att öka resp. minska flödet)

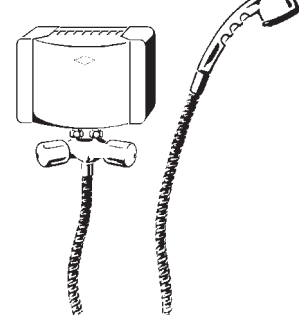
Observera! Spåret i gängan indikerar maximala flödet, vilket är yttersta läge på justerskruv för att undvika läckage.

Installationsexempel

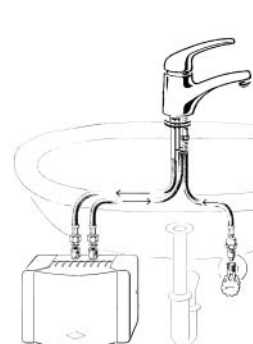
M3/SNM



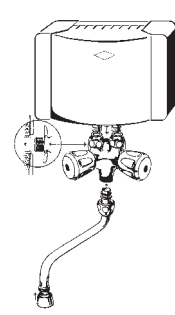
M/BG



M3/ENM



M3/SMB



M/BGS

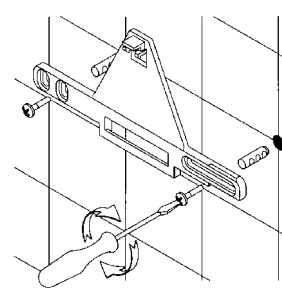
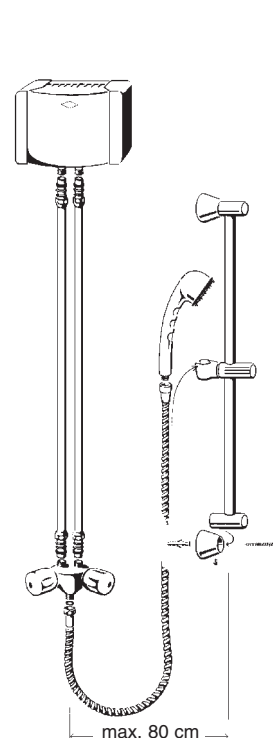


bild. 1

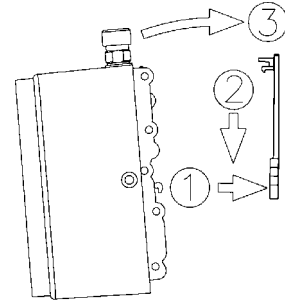


bild. 2

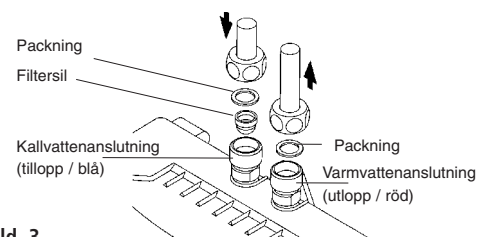


bild. 3

Kopplingschema

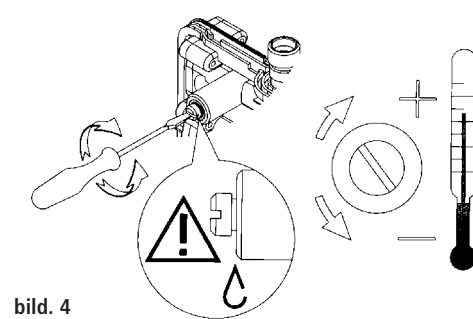
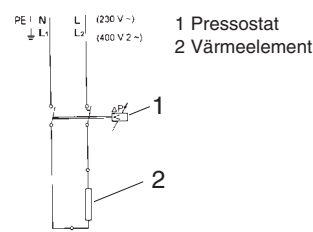


bild. 4