



PBD SE 0608-1  
EL-32  
639134

Elektrisk  
varmvattenberedare  
**EL 150, 230, 300**

1

## Elektrisk varmvattenberedare för villor och flerfamiljsbostäder



### Konstruktion

Vattenmagasinet består av en behållare av rostfritt stål i kvalitet SS 2326. Det rostfria kärlet är tillverkat med högsta precision vid svetsprocessen, vilken följs av en kemisk rengöring, så kallad "betning", för att säkerställa en hög kvalitetsnivå.

Tryckkärlet är konstruerat och tillverkat för ett maximalt avsäkringstryck av 9 bar.

Vattenmagasinet är isolerat med freonfritt polyuretanskum utan skarvar, vilket ger god värmeisolering. Ytterhöljat är tillverkat av oöm plast.

### Installation

Varmvattenberedaren monteras liggande i fotram med ställbara fötter. Vid montering bör tillses att tillräckligt med utrymme (ca 500 mm) erhålles framför kopplingsrummet för eventuellt byte av elutrustning.

En komplett ventilutrustning, bestående av blandningsventil, avstängningsventil, backventil, säkerhetsventil och avtappningsventil, är monterad på fabrik.

### Elutrustning

Varmvattenberedaren är försedd med anslutningsplint för inkoppling av matningskabel. Varmvattenberedaren har standardeffekt 3 kW 3-fas, men kan även erhållas i 6 kW utförande. Om så önskas kan varmvattenberedaren anslutas till 230 V (220 V)~ 1-fas, effekten blir då begränsad till 2,0 kW.

Flänsad rostfri elpatron, i kvalitet SS 2378 (SMO 254), mot Ø 80 mm anslutningsöppning medger enkel demontering samt möjliggör invändig inspektion och rengöring av behållaren.

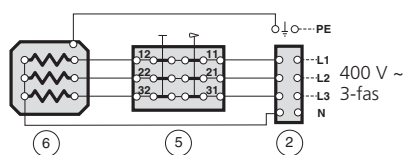
Termostatinställningen är vid leverans 60 °C. Denna kan ställas om (upp till 80 °C).

Elinstallation samt eventuell service skall göras under överinseende av behörig elinstallör.

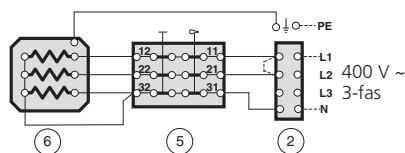
Varmvattenberedaren måste fyllas med vatten innan den får spänningsättas.

## Elschema

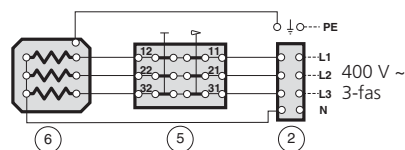
### 3,0 kW 3-faskoppling (leveransutförande)



### 2,0 kW 1-faskoppling



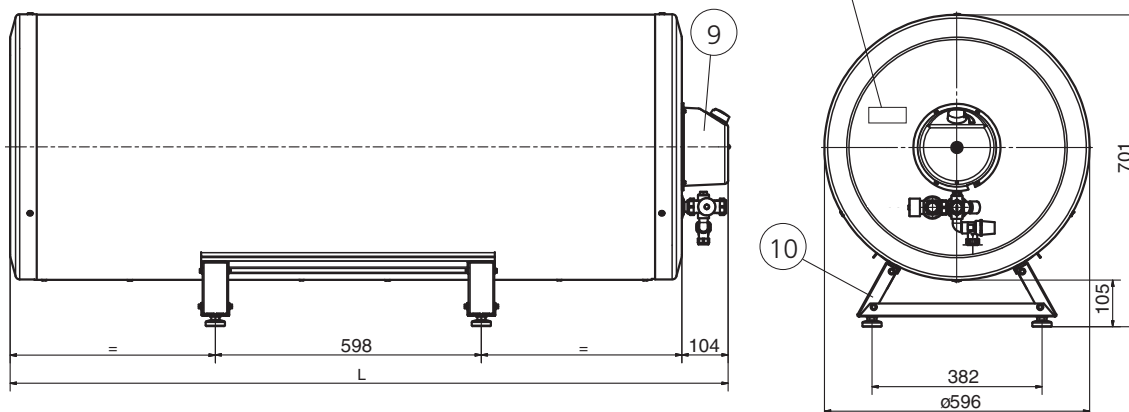
### 6,0 kW 3-faskoppling (leveransutförande)



## Utrustning

- 9 Kopplingsrum innehållande:
  - 2 Anslutningsplint
  - 5 Kombinerad termostat och temperaturbegränsare
  - 6 Elpatron, rostfri
    - 2 – 3-kW: DAR 34 alt. 6-kW: DAR 38
- 10 Fotram
- 22 Avstängningsventil
- 23 Säkerhetsventil Ø 15 mm, 9 bar
- 25 Blandningsventil
- 41 Kallvattenanslutning Ø 22 mm
- 42 Varmvattenanslutning Ø 22 mm
- 95 Typskylt/serienummer

## Mått



## Tekniska data

Ⓢ IP24

Modell		150			230			300		
Längd L	(mm)	905			1335			1615		
Spänning (standardutförande)		400 V~3-fas			400 V~3-fas			400 V~3-fas		
Kapslingsklass		Sköljtät (IP 24)								
Effekt	(kW)	2	3	6	2	3	6	2	3	6
Erforderlig säkring	(A)	10	6	10	10	6	10	10	6	10
Uppvärmningstid till 10 - 45 °C	(tim)	3,0	2,0	1,0	5,0	3,5	2,0	6,0	4,0	2,0
Uppvärmningstid till 10 - 80 °C	(tim)	6,0	4,0	2,0	10	6,5	3,5	12,0	8,0	4,0
Värmeinhåll vid 80 °C	(kWh)	13,9			21,3			27,9		
Volym	(liter)	150			230			300		
Nettovikt	(kg)	54			67			76		
RSK-nr		694 48 07			694 48 08			694 48 09		

Reservation för eventuella mått- och konstruktionsändringar!