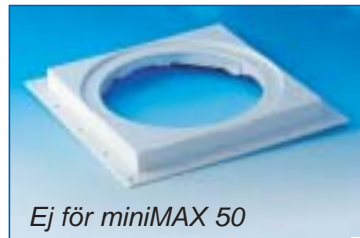


PURUS

Monteringsanvisning PURUS golvbrunnar dim. 130 mm



Ej för miniMAX 50



Designsilar finns i 3 olika storlekar
155x155 mm
175x175 mm
200x200 mm
200x200 mm med rund sil.

Golvbrunnar typ miniMAX är CE-märkta. Övriga brunnar i PURUS miniserie är typgodkända enl. EN 1253.



Vår ständiga produktutveckling kan medföra ändringar i specifikationer, vilket vi förbehåller oss rätten till.

Tänk på - när du väljer golvbrunn:

- De flesta PURUS brunnar är tillverkade av PP plast som tål höga temperaturer och har god kemikalieresistens.
- PP går ej att limma.
- När PP brinner, bildas endast koldioxid och vatten.
- Att PURUS golvbrunnar har en klämring för plastmatta som automatiskt ställer in sig för rätt mattjocklek.
- Du får alltid reservdelar till PURUS golvbrunnar.
- PURUS golvbrunnar är självrensande - kräver sällan rensning eller rengöring.
- PURUS golvbrunnar uppfyller krav enligt Boverkets Byggregler (BBR), samt VVS AMA 98/PRB.1.
- Alla PURUS golvbrunnar kan installeras i alla typer av bjälklag och undergolv, samt med alla typer av tätskikt och golvbeläggning.
- För anslutning av våtrumsmattor och keramiska golv skall GVK:s och PER:s Branchregler följas.

Denna produkt är anpassad till Branschregler Säker Vatteninstallation. Leverantören garanterar produktens funktion om branschreglerna och produktens monteringsanvisningar följs.

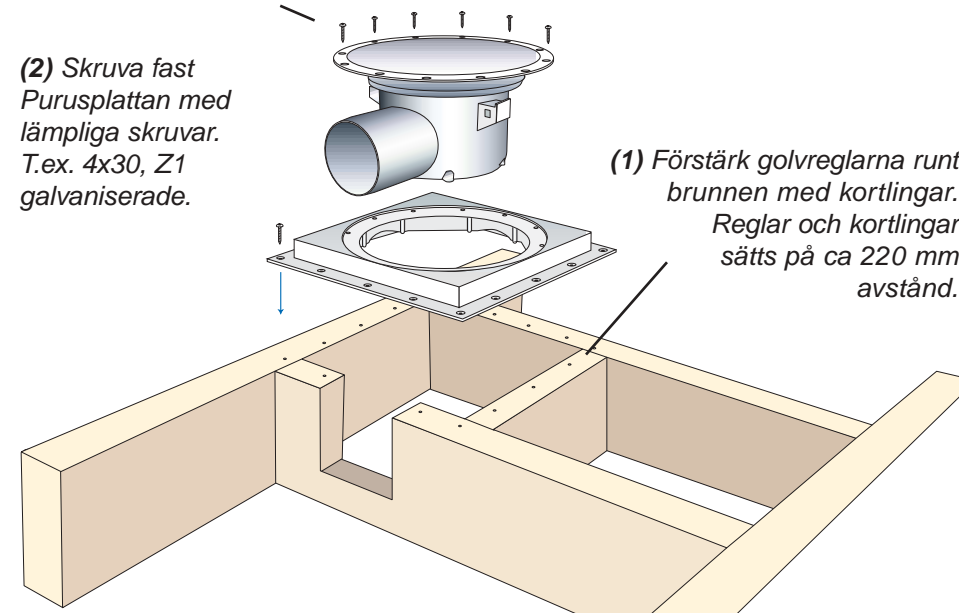


AB Sjöbo Bruk är medlem i Kakelföreningen och Golvbranschens Riksorganisation

Montering i träbjälklag med PURUSPLATTA 130

(3) Golvbrunnen skall förankras i bjälklaget. Skruva fast brunnen med 5 st skruvar (som följer med plattan), när den är roterad till önskad riktning.

(2) Skruva fast Purusplattan med lämpliga skruvar. T.ex. 4x30, Z1 galvaniserade.

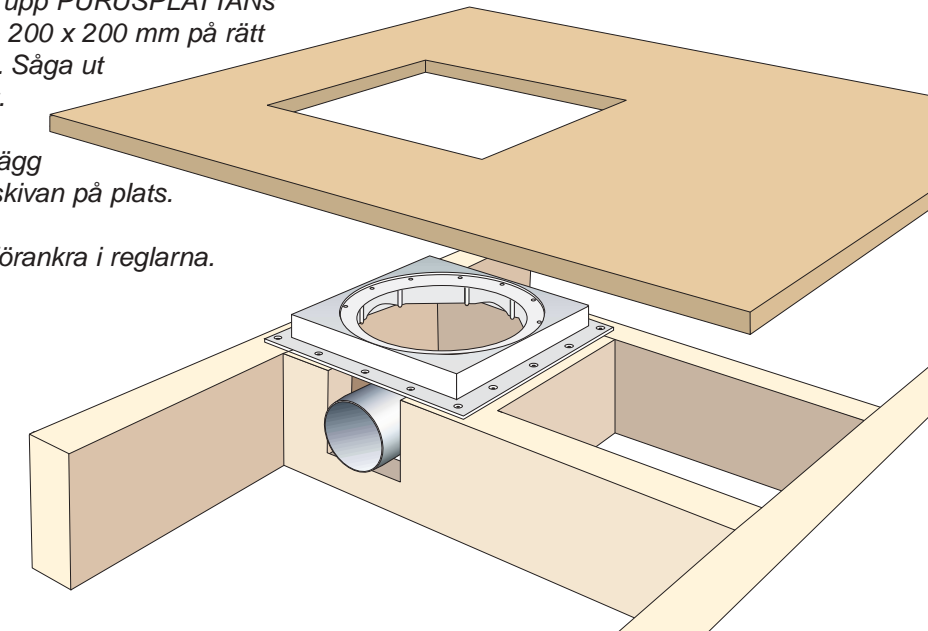


(1) Förstärk golvreglarna runt brunnen med kortlingar. Reglar och kortlingar sätts på ca 220 mm avstånd.

(4) På golvskivan (brädgolvet) - rita upp PURUSPLATTANS mått, 200 x 200 mm på rätt plats. Såga ut hålet.

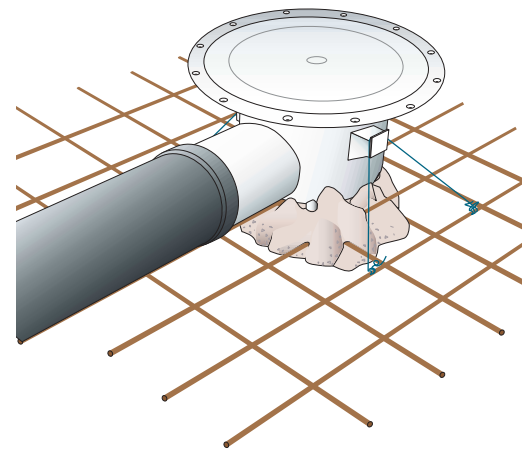
(5) Lägg golvskivan på plats.

(6) Förankra i reglarna.

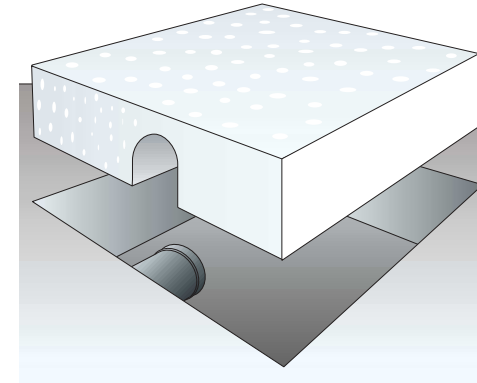


Ingjutning av PURUS golvbrunn i betongbjälklag

(Alt.1) Golvbrunnen gjuts in tillsammans med att bjälklaget gjuts. Brunnen fixeras ansluten till avloppet på en sats betong och najas fast till armeringen med najtråd.



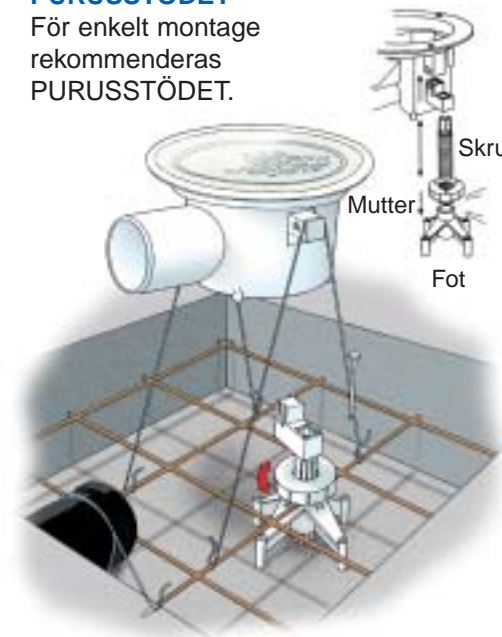
(Alt.2) Ursparing: när avloppsroret gjuts in görs samtidigt en ursparing i formen ca 300 x 300 mm.



När betongen brännt placeras brunnen i ursparingen/hålet och ansluts till avloppsroret. Fyll ursparingen med betong

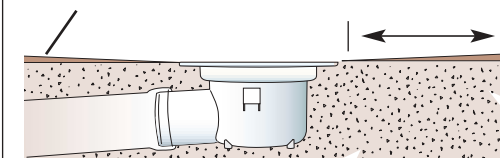
PURUSSTÖDET

För enkelt montage rekommenderas PURUSSTÖDET.



(1) Spika fast stödets fot och vrid muttrarna på de båda stöden tills rätt nivå erhålls. Höjden kan varieras ca 60 mm. Med extra hylsa 110 mm.
(2) Brunnen najas fast till armeringen så den inte flyttas under gjutningen.

Minsta avstånd mellan brunn och vägg är 200 mm
Fall = 1:50



- Behåll skyddslocket på till sista golvbehandlingen.
- Vattenlåsinsatsen skall vara monterad i brunnen.

Miniserien

Ett system av golvbrunnar i dim. 130 mm.

MINISERIEN är tillverkad av polypropenplast (PP).

MINISERIEN har mindre inbyggdnadsmått än något annat golvbrunnssystem i Sverige.

MINISERIEN uppfyller alla krav på självrensning och temperaturlåghet.



RSK 711 35 35

MINI ODEN 50

Polypropen komplett med vattenlås, sil och klämring. Dim. 130x50.



RSK 711 35 39

MINI BRAGE 50

Polypropen komplett med vattenlås, sil och klämring. Dim. 130x50.



RSK 711 35 38

MINI BRAGE 110

Polypropen komplett med vattenlås, sil och klämring. Dim. 130x110.

Golvbrunn MINI MAXI 130

PURUS miniMAX finns i dim. 130 mm

- som golvbrunn med utlopp dim. 50 och 75 mm
- som spygatt med utlopp dim. 32, 50 och 75 mm.

PURUS miniMAX har låg bygghöjd - 70 mm och en specialkonstruerad vattenlåsansats med NOOD-funktion. Vattnet i låset kan torka ut, men inga illaluktande gaser tränger upp genom brunnen, då backventilfunktionen håller tätt genom fjäderkonstruktionen. Vattenlåsansatsen är lätt urtagbar genom att dra uppåt med det automatiskt utfälldande handtaget. Utan vattenlåsansats fungerar miniMAX som spygatt.



PURUSSILEN kan låsas i brunnen



Låsansats för plastsil består av 2 skruvar med muttrar. RSK 713 84 17

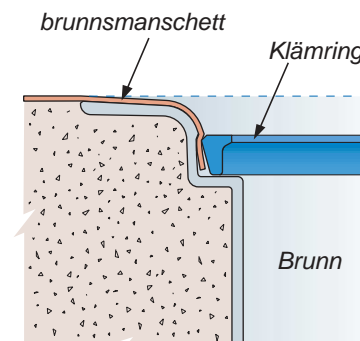
Kan äldre PURUS produkter användas till nya PURUS golvbrunnar?

På grund av ändringar i regler för typgodkännande är produkterna ändrade under tiden. Därför kan äldre produkter inte användas tillsammans med de nya produkterna

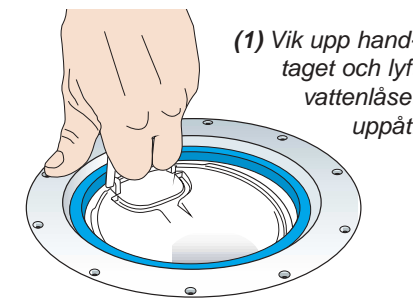
Klämring: För tätskikt/ plastmatta.



Blå klämring RSK 714 13 15

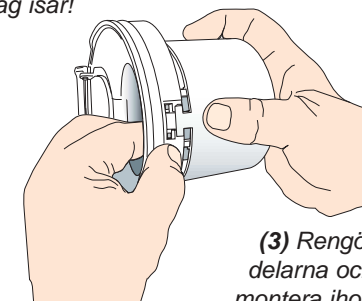


Renhållning och inspektion



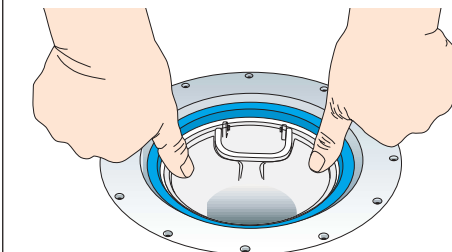
(1) Vik upp handtaget och lyft vattenlåset uppåt!

(2) Dela vattenlåset: tryck med tummen ca 2 cm under koppens överkant och drag isär!



(3) Rengör delarna och montera ihop vattenlåset.

(4) Rengör brunnen



(5) Smörj gummipackningen med tvål och tryck vattenlåsansatsen på plats.

(6) Kontrollera att den sitter i rätt läge och fyll på med vatten.

PURUSKNIVEN: för håltagning i plastmatta / tätskikt



PURUS kniven RSK 711 35 94

Vid anslutning av plastmatta till PURUS golvbrunnar - följ GVK:s anvisningar



(1) Placera knivens fot i brunnen.



(2) Lägg ut mattan och tryck till så fotens tapp skär igenom.



(3) Placera knivarmen på tappens (det minsta hålet) och gör urtaget.



Ett lätt tryck på armens mitt frigör knivhållaren och bladet.



(4) Ta upp knivens fot!



(5) Värm plastmattan! OBS: brunnsmanschett skall inte värmas!



(6) Lägg klämringen med texten upp. Tryck ner med silen ovanpå.



Vid bladbyte dras hållaren helt upp. Reservblad: Stanly 5903

CHECKLISTA

- Kontrollera att föreskriven golvbrunn används.
- Vid val av placering skall hänsyn tas till möjlighet att rensa brunnen.
- Golvbrunnen skall varamonterad i våg.
- Golvbrunnens överkant (flänskant) skall vara monterad i nivå med färdigt golv, d.v.s. i nivå med plastmatta/tätskikt.
- Plastmattan skall anslutas till brunn enligt golvbrunnstillverkarens anvisning. Följ GVK:s anvisningar
- Tätskikt skall anslutas till brunnen enligt tätskiktsleverantörens anvisningar.

Följ PER:s bransch-regler.

sjöbo bruk

E-post: info@purus.se
www.purus.se