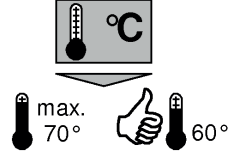
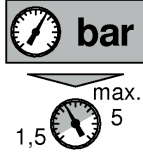
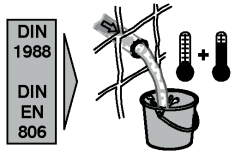
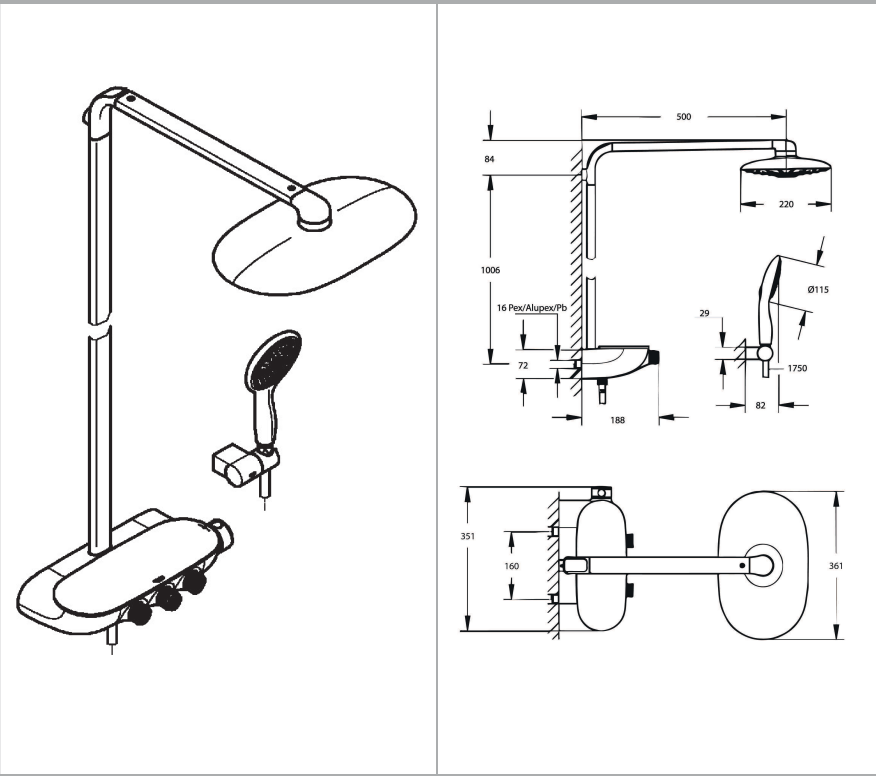
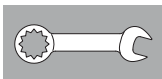


Monteringsanvisning för 125356 med excentrisk blandarfäste 160 CC
 avsett för 16 Pex/Alupex/Pb-rör

S9



2-10



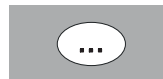
10



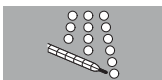
11



9



12



12-14

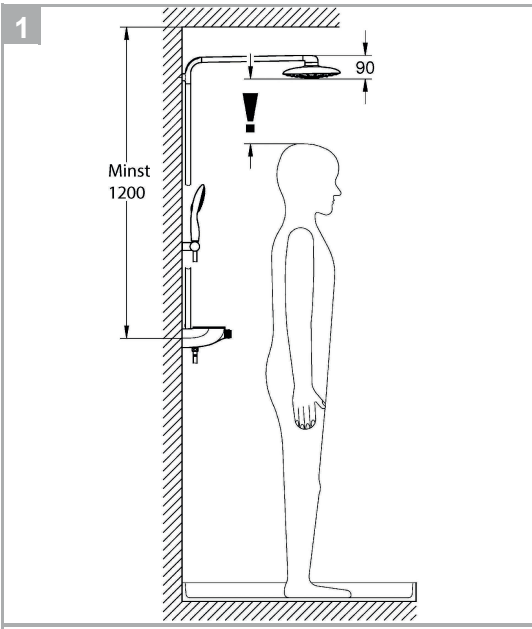
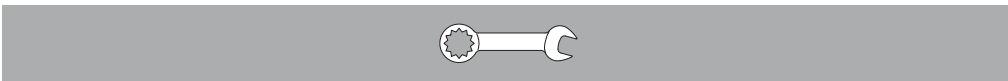


15



16

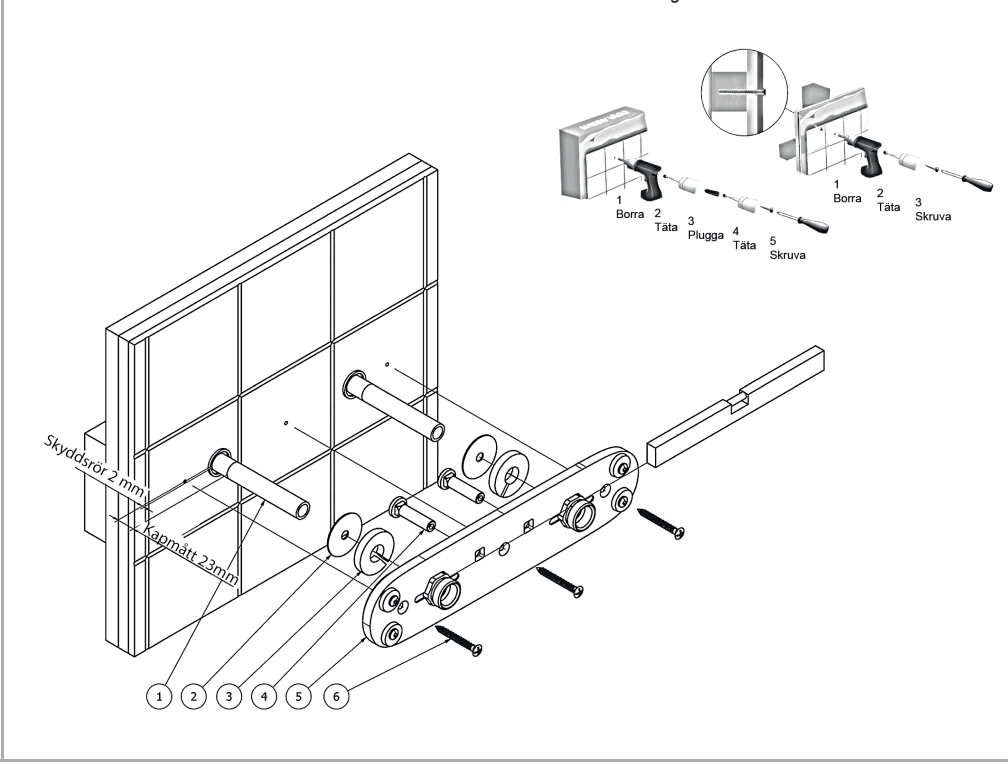


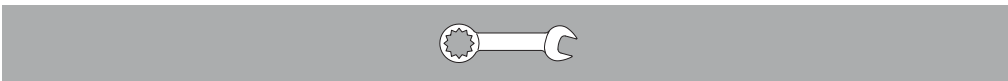


2

Installationen görs enligt branschreglerna Säker Vatteninstallation.

- Ev. skyddsror kapas 2 mm utvändigt från vägg.
- Mediarör trycks in i skyddsror till stopp, markera och kapa rören 23 mm från vägg.
- Kalibrera och grada rören efter rörfabrikantens anvisningar.
- Montera tätningsmembranen (2) **OBS! Används skyddsror monteras inte tätningsmembran och även inre tätningsring (3) kan tas bort. Följ därefter rörfabrikantens anvisningar. Monteras blandarfästet på en våtrumsmatta med en ytstruktur grövre än 1mm måste silikon användas som extra tätning mellan våtrumsmatta och tätningsmembran.**
- Montera bultar (4)
- Väg in blandarfästet med vattenpass.
- Skruva fast blandarfästet (5) i väggen, **med dräneringshålet nedåt. Kontrollera att ingen skruv (6) kan skada mediarör. Täta förskruvningarna med silikon.**





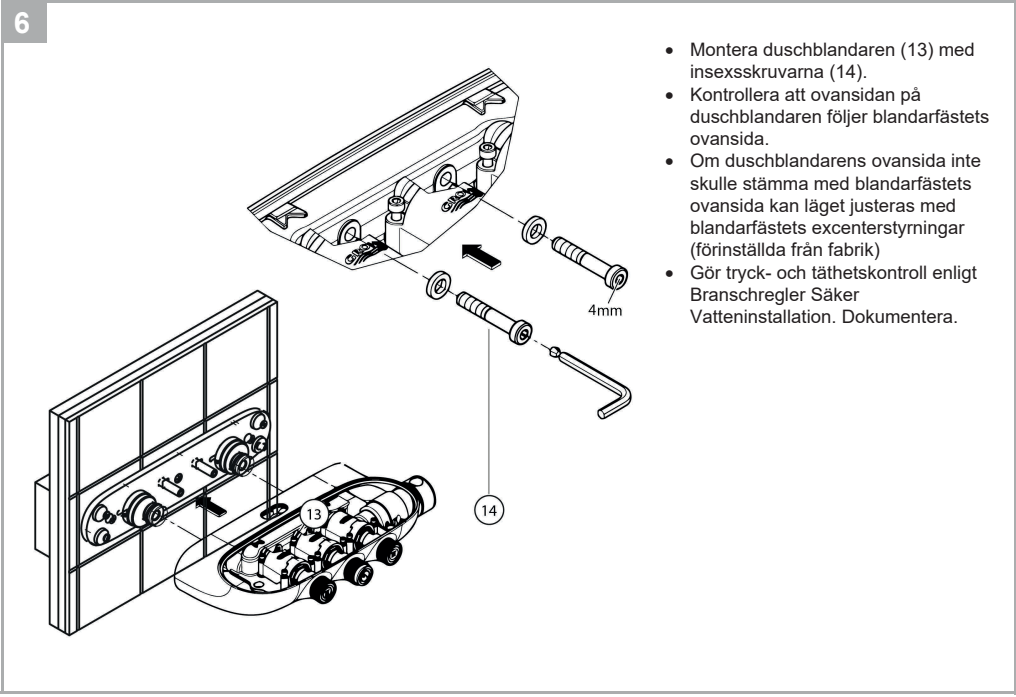
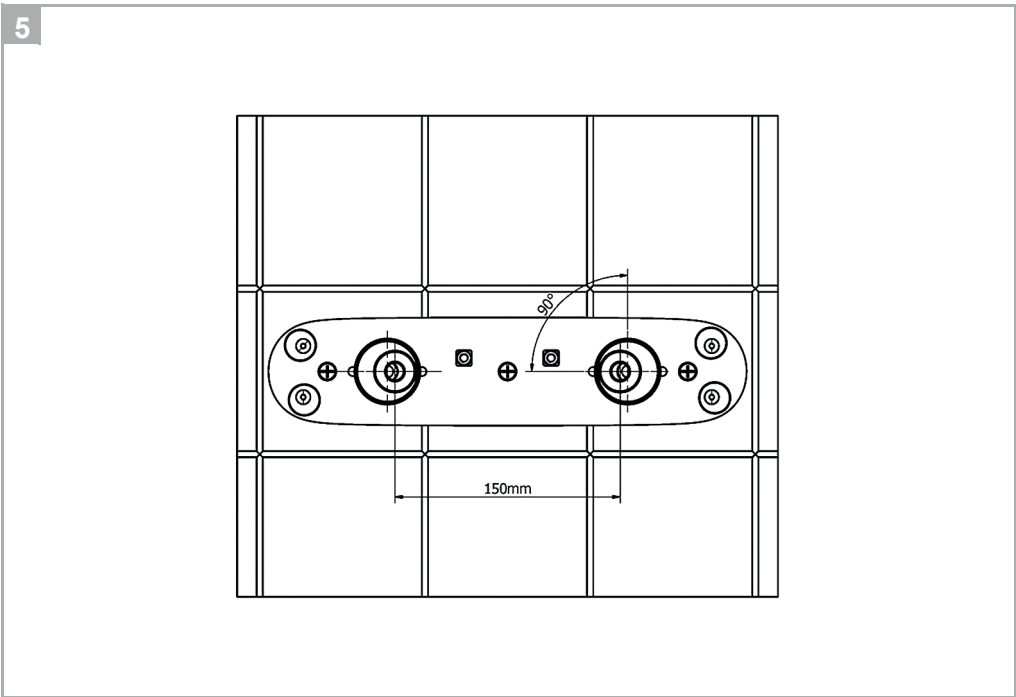
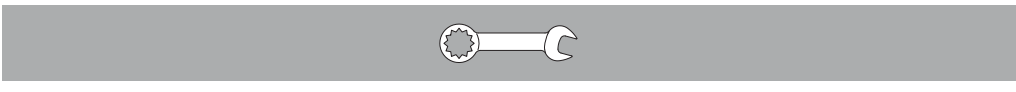
3

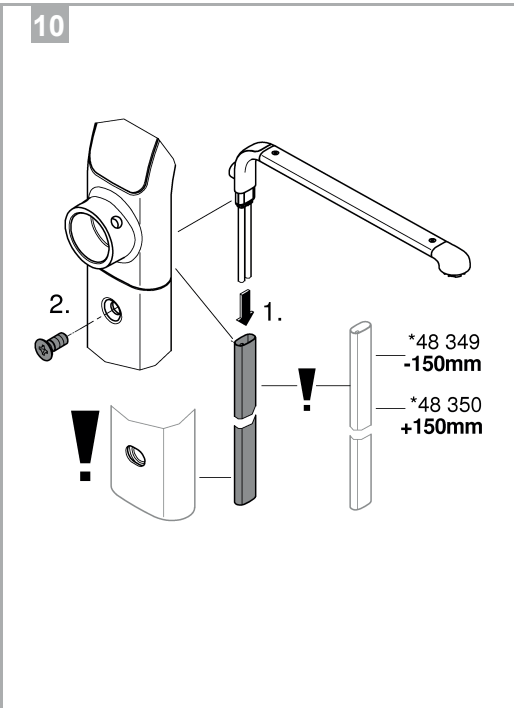
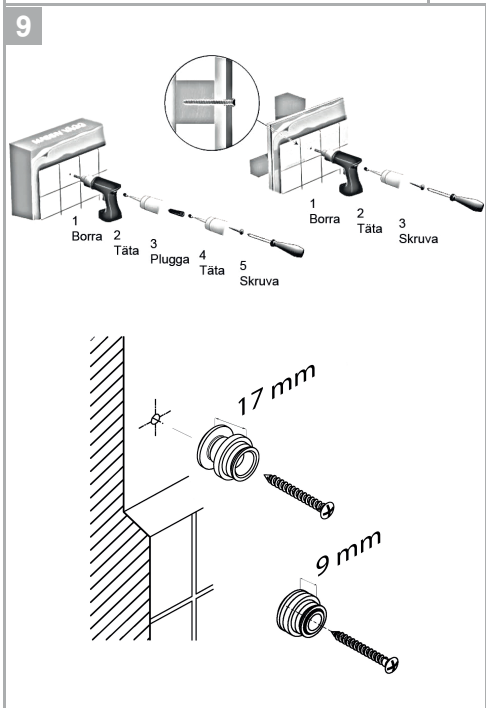
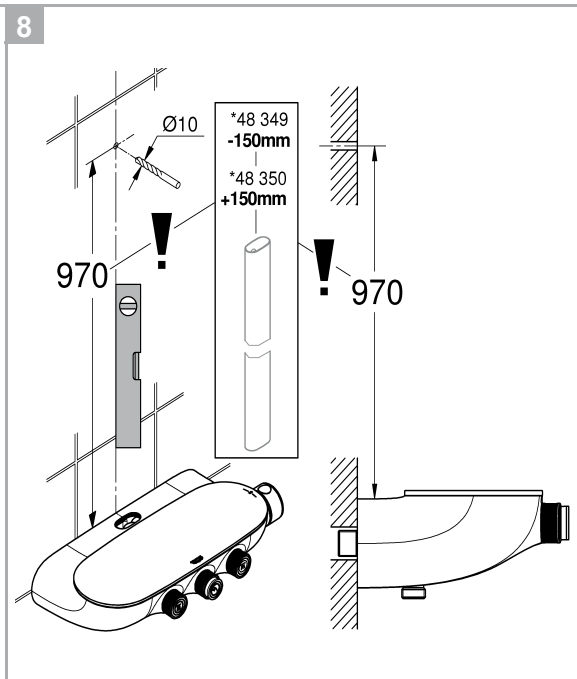
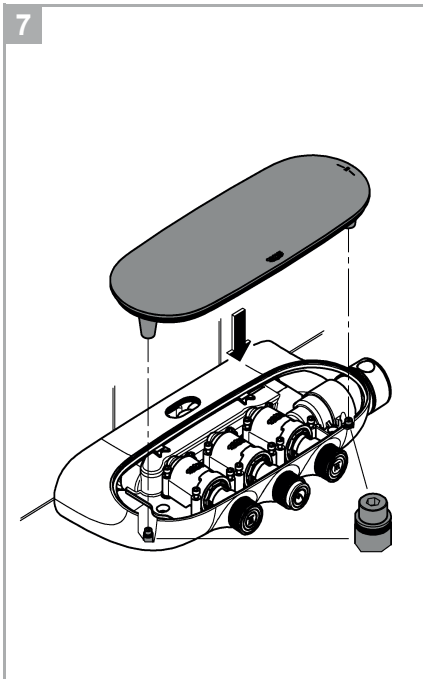
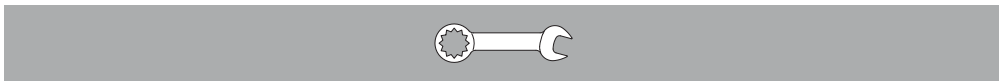
- Trä på klämringen (7) på rören.
- Tryck stödhylsan (8) så den bottnar mot rören.
- Placera packningen (9) i tätningsmutter (10).
- Montera tätningsmutter (10), dra för hand. Efterdra med fast nyckel minst 1,5 varv.
- Motverka spänningskorrosion genom att lossa trätningsmutter (10) och dra därefter åt igen.

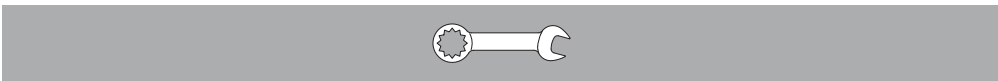
4

- Fetta in o-ringar.
- Montera Excenter (11), vrid excenter så stoppskruvarna (12) följer spåren i blandarfästet.
- Spänn fast excentrarna med stoppskruvarna (12) så excentrarna hamnar i position enligt bild.
- Tryck- och täthetskontroll kan göras i detta steg om excenter (12) tätas med en propp G8.

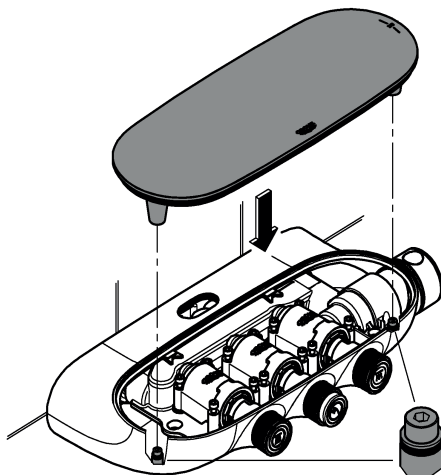
Fetta in o-ringar



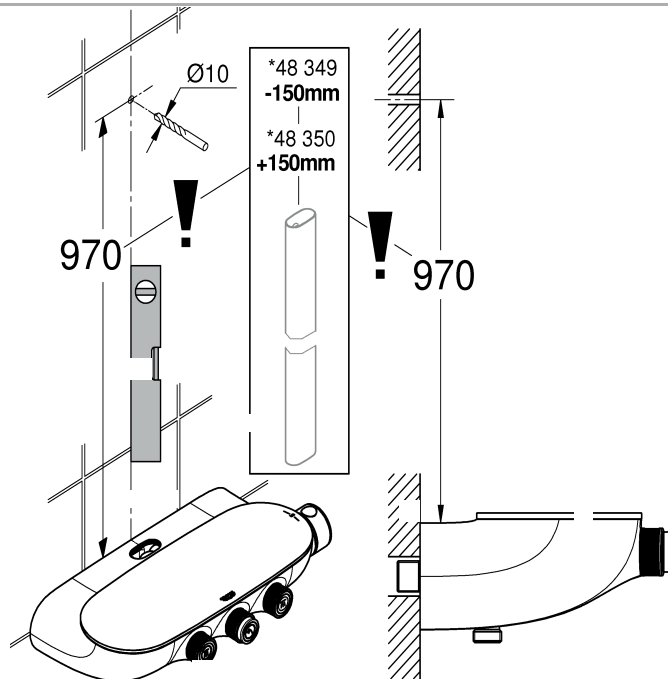


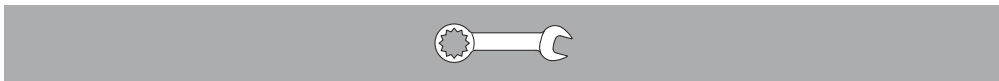


11

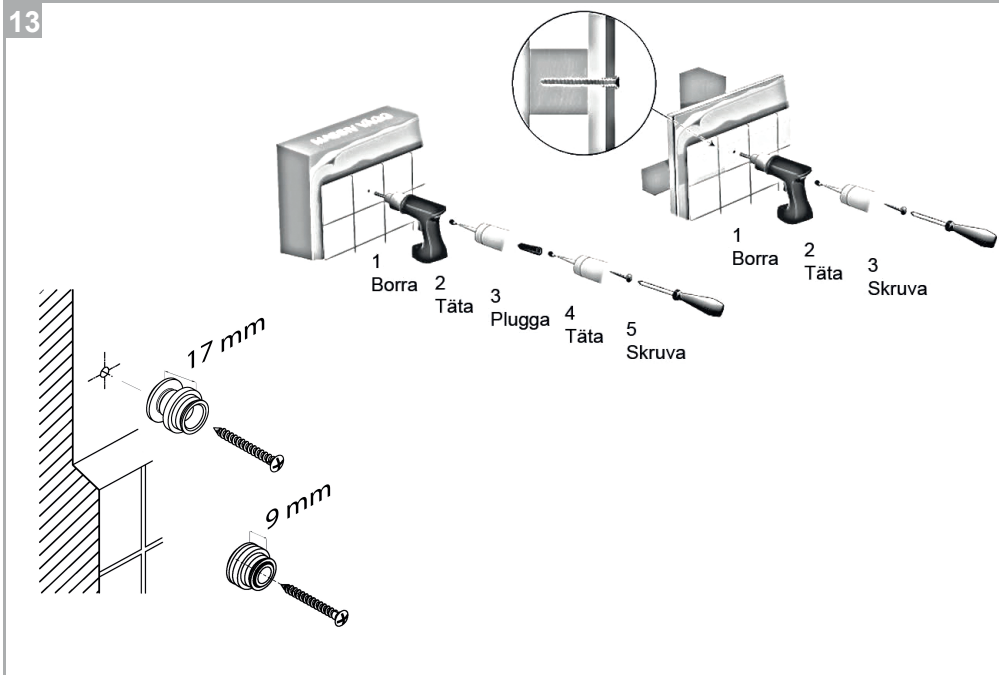


12

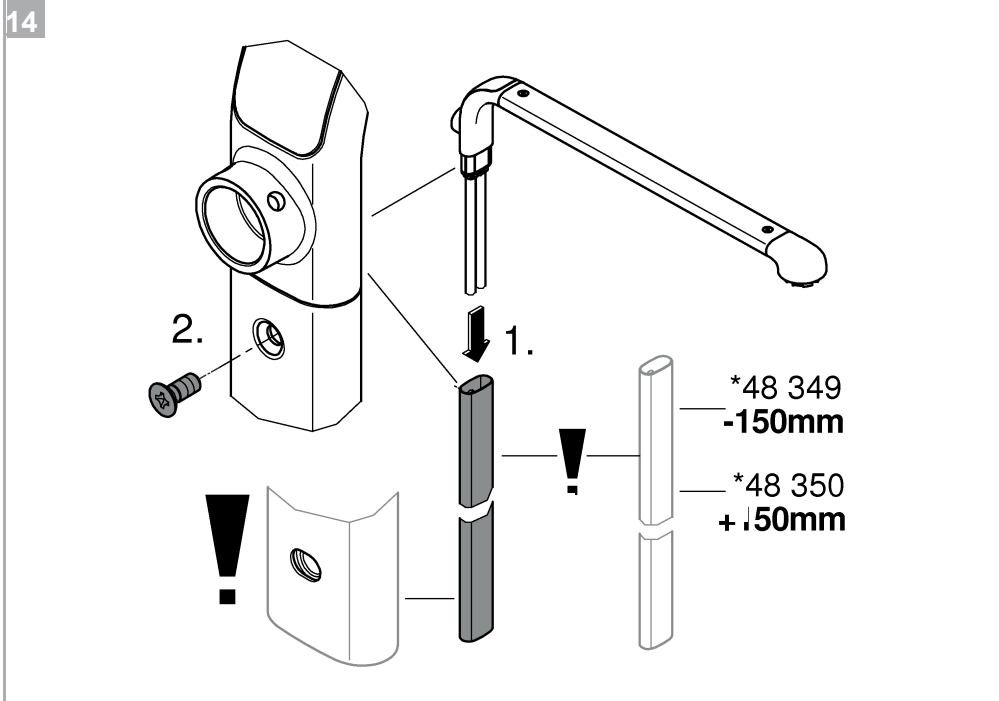


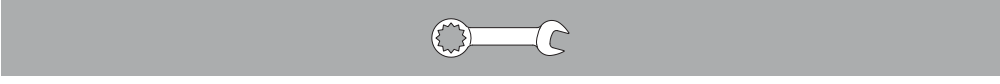


13



14





15

*48 349
X-150mm

*48 350
X+150mm

16

17

18

90°

Rain

Grohe Rain O2

S

Säkerhetsinformation



Prevention av skållskador

För tappställen med speciellt beaktande av vattentemperaturen (sjukhus, skolor, äldreboenden) rekommenderas principiell användning av termostater med möjlig begränsning till 43 °C. En motsvarande temperaturbegränsning är bifogad denna produkt. För duschsystem i förskolor och vissa områden av vårdhem rekommenderas att temperaturen generellt inte överstiger 38 °C. Använd här Grotherm Special-termostater med specialhandtag till lättad termisk desinfektion och den motsvarande säkerhetsbegränsningen. Tillämpliga norm (t.ex. EN 806 2) och tekniska föreskrifter för dricksvatten måste följas.

Användningsområde

Termostatblandare är konstruerade för varmvattenförsörjning via tryckbehållare och ger på så sätt högsta temperaturnoggrannhet. Är effekten tillräckligt stor (från 18 kW resp. 250 kcal/min) kan man även använda elgenomströmnings- resp gasgenomströmningsberedare. I kombination med trycklösa behållare (öppna varmvattenberedare) kan man **inte** använda termostater. Alla termostater är vid leveransen inställda på ett dubbelsidigt flödestryck av 3 bar. Skulle temperaturskillnader bli följden av speciella installationssituationer kan termostaten justeras så att den passar den lokala situationen (se Justering).

Tekniska data

Säkerhetsspärr 38 °C
Varmvattentemperatur vid försörjningsanslutning min. 2 °C
högre än blandvattentemperatur
Termisk desinfektion kan användas
Min. kapacitet = 5 l/min
En reduceringsventil ska installeras om vilotrycket överstiger 5 bar.



Installation

Sidovänd anslutning (varmt höger - kallt vänster).
Byt ut den kompakta termostatpatronen, se Reservdelar på sidan 15, best.-nr: 47 175 (1/2").

Montering av duschstång

Vid montering t.ex. på gipsväggar (inte fast vägg), måste kontroll göras så att tillräcklig hållfasthet garanteras av en förstärkning i väggen.



Användning

Temperaturen begränsas av säkerhetsspärr vid 38°C.
Genom tryck på knappen kan 38 °C-spärren överskridas, se sidan 10 fig. [1].
Avstängningsventiler, se fig. [2].



Justering

Temperaturinställning, se sidan 12 fig [1].

Temperaturbegränsning

Sätt in den bifogade temperaturbegränsaren i temperatur-väljaren, se fig. [2], om temperaturbegränsningen ska ligga vid 43 °C.

Vid risk för frost

Vid tömning av systemet ska termostaten tömmas separat, eftersom det finns backflödesspärar i kallvatten- och varmvattenanslutningen. Ta då bort termostaten från väggen.



Underhåll

Kontrollera alla delar, rengör dem och byt eventuellt ut dem. Smörj dem med special-blandarfett.

Stäng av kallvatten- och varmvattentiloppet.



Kompakt termostat patron, se sidan 12.

Efter varje underhåll av den kompakta termostatpatronen krävs en ny justering (se Justering).



Avstängningsventiler, se sidan 13.

En justering är nödvändig efter varje underhållsarbete på avstängningsventilerna, se fig. [2].



Dusch, se sidan 14.

5 års garanti för att SpeedClean-munstyckenas funktion förblir oförändrad.

Tack vare SpeedClean-munstycket, som måste rengöras med jämna mellanrum, kan kalkavlagringar på strålmunstycket tas bort enkelt genom att stryka över det.

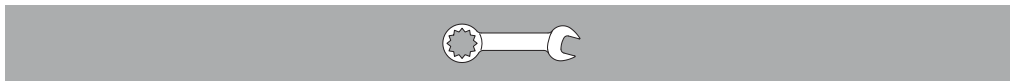


Reservdelar

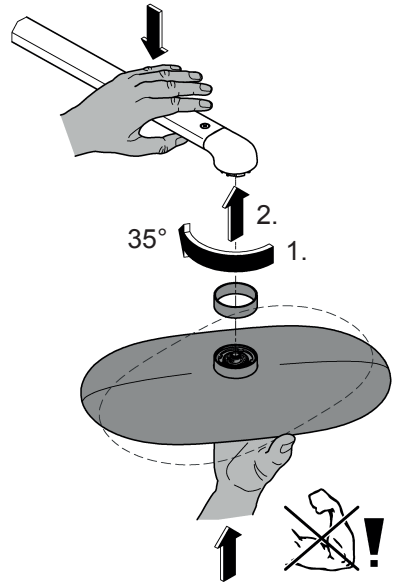
Se sidan 15 (* = extra tillbehör).

Skötsel

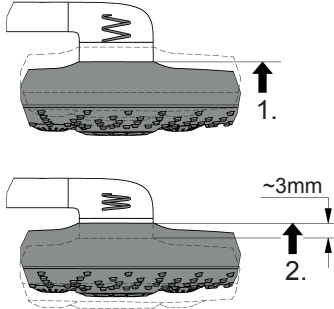
Skötseltips finns i den bifogade skötselanvisningen.



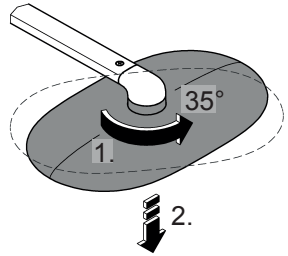
19a



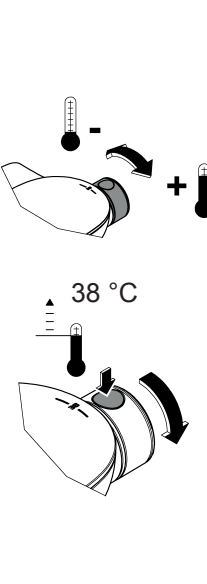
19b



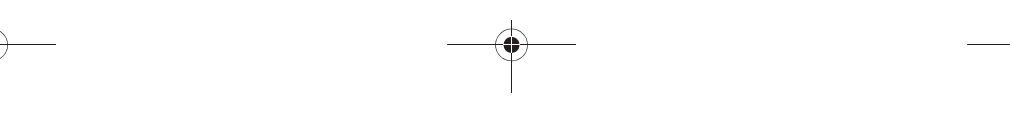
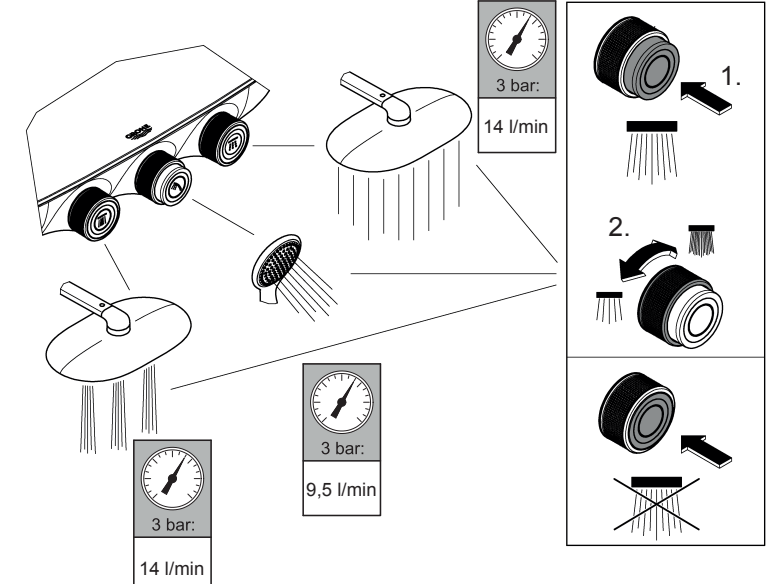
19c

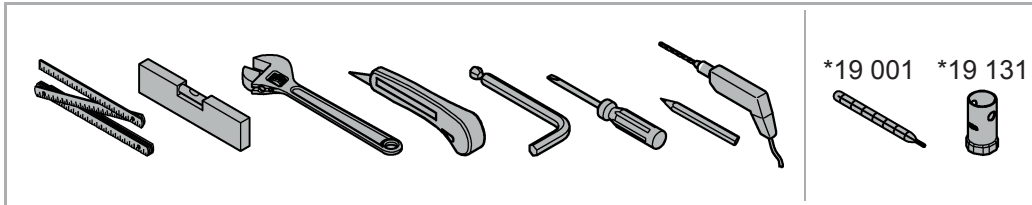
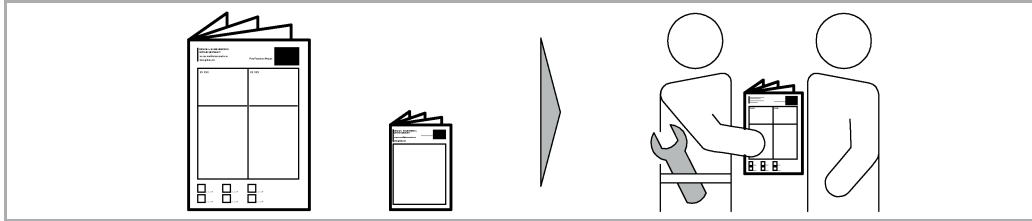
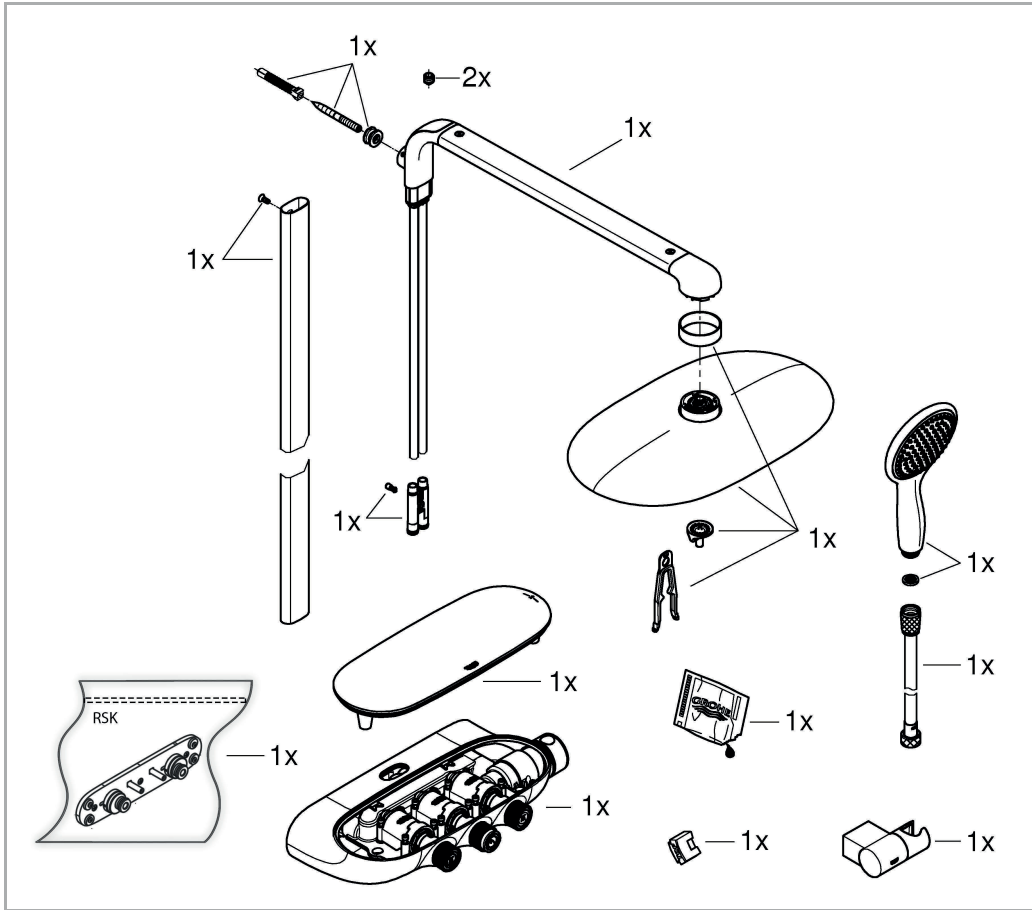


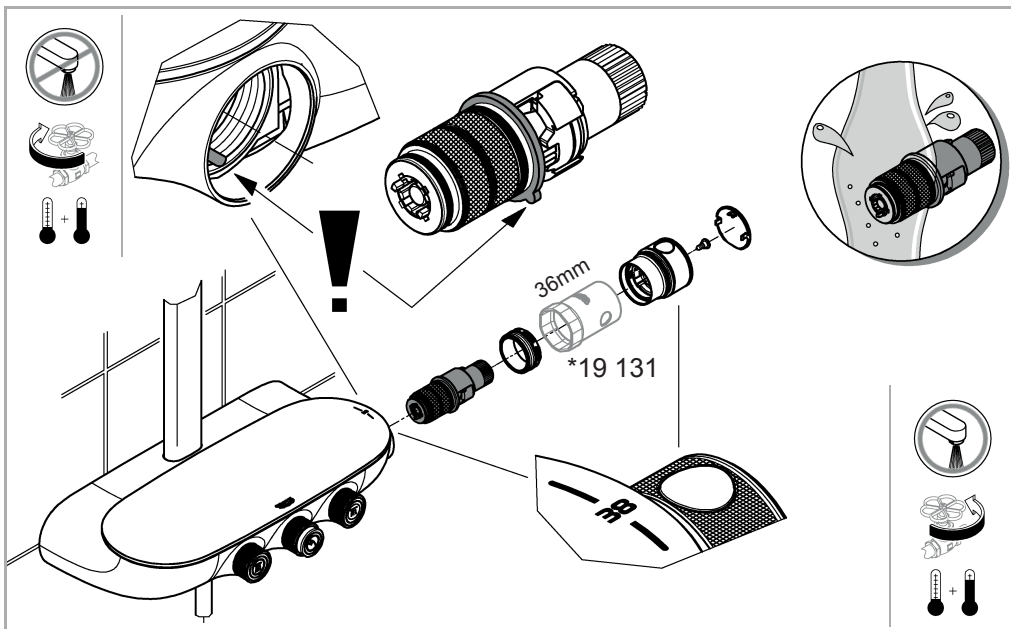
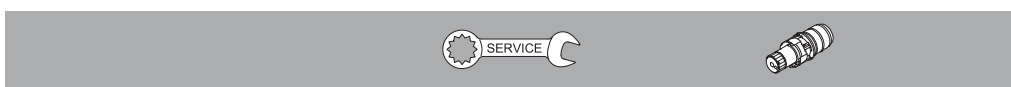
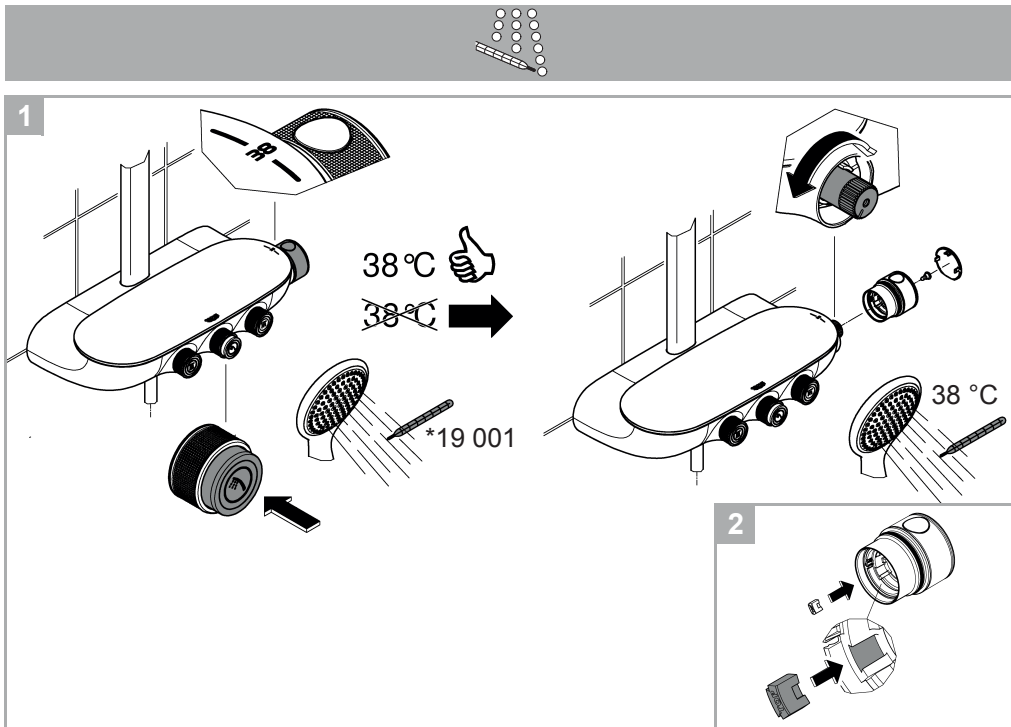
1

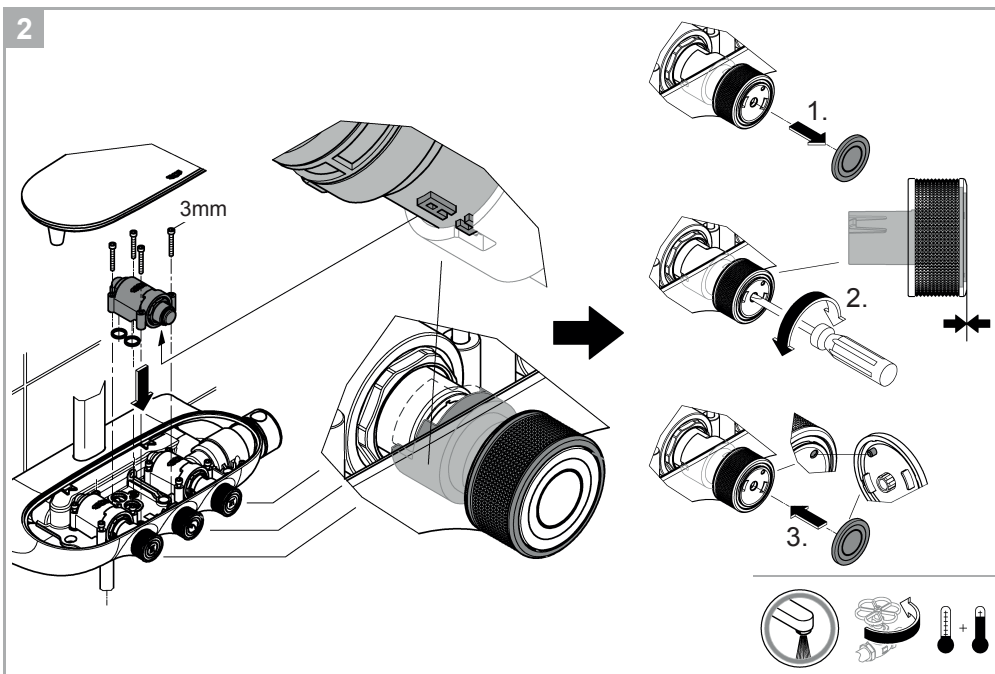
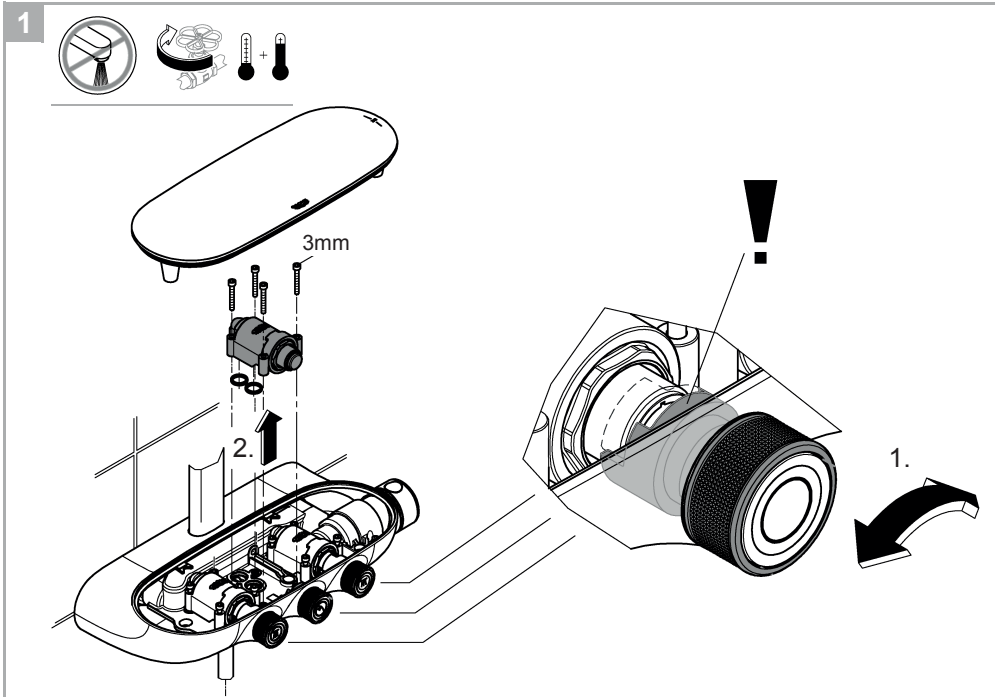


2

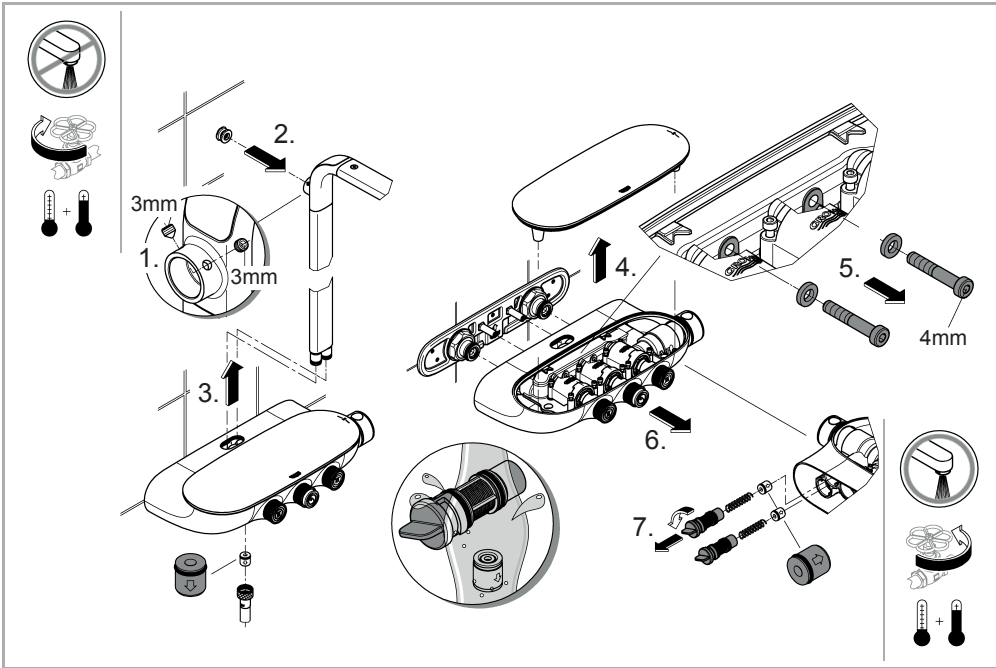




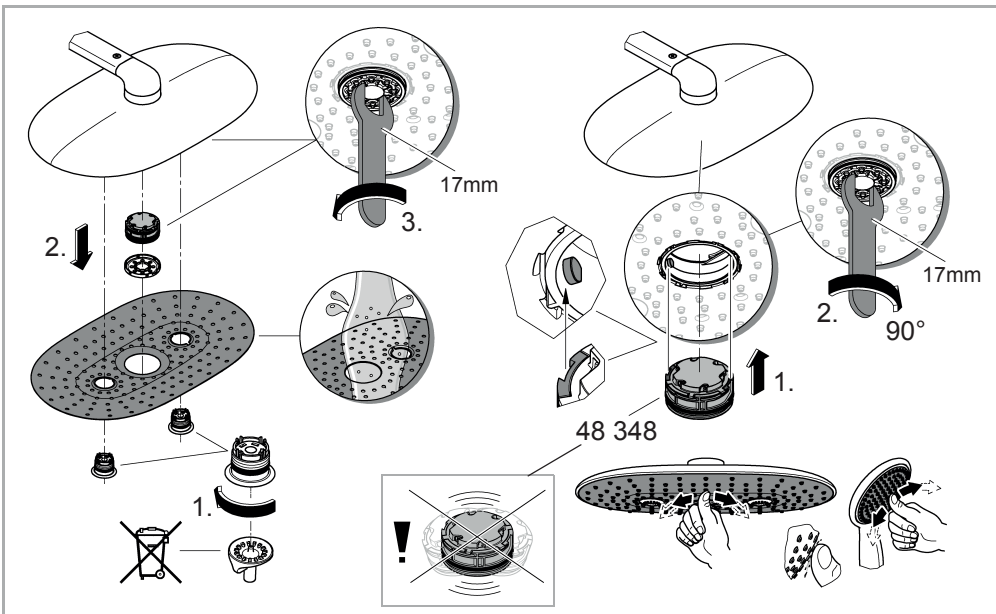


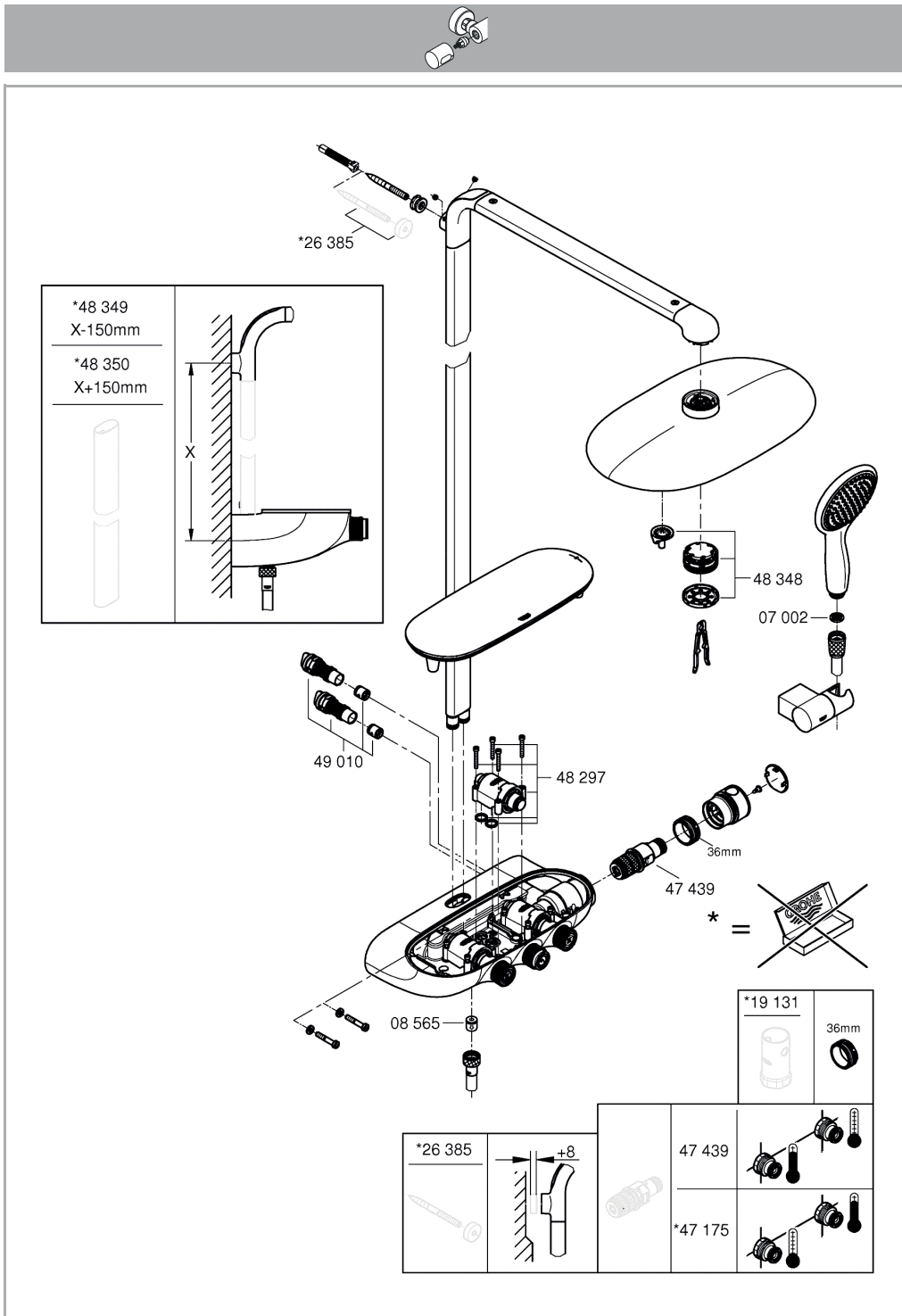


SERVICE  



SERVICE  







GROHE

Pure Freude an Wasser

D

☎ +49 571 3989 333
helpline@grohe.de

A

☎ +43 1 68060
info-at@grohe.com

AUS

☎ +(61) 1300 54945
grohe_australia@lixil.com

B

☎ +32 16 230660
info.be@grohe.com

BG

☎ +359 2 9719959
grohe-bulgaria@grohe.com

BR

☎ 0800 770 1222
falecom@grohe.com

CAU

☎ +99 412 497 09 74
info-az@grohe.com

CAN

☎ +1 888 6447643
info@grohe.ca

CH

☎ +41 44 877 73 00
info@grohe.ch

CN

☎ +86 4008811698
info.cn@grohe.com

CY

☎ +357 22 465200
info@grome.com

CZ

☎ +358 942 451 390
grohe-cz@grohe.com

DK

☎ +45 44 656800
grohe@grohe.fi

E

☎ +34 93 3368850
grohe@grohe.es

EST

☎ +372 6616354
grohe@grohe.ee

F

☎ +33 1 49972900
sav-fr@grohe.com

FIN

☎ +358 942 451 390
grohe@grohe.fi

GB

☎ +44 871 200 3414
info-uk@grohe.com

GR

☎ +30 210 2712908
nsapountzis@ath.forthnet.gr

H

☎ +36 1 2388045
info-hu@grohe.com

HK

☎ +852 2969 7067
info@grohe.hk

I

☎ +39 2 959401
info-it@grohe.com

IND

☎ +91 1800 102 4475
customercare.in@grohe.com

IS

☎ +354 515 4000
jonst@byko.is

J

☎ +81 3 32989730
info@grohe.co.jp

KZ

☎ +7 727 311 07 39
info-cac@grohe.com

LT

☎ +372 6616354
grohe@grohe.ee

LV

☎ +372 6616354
grohe@grohe.ee

MAL

info-malaysia@grohe.com

MX

☎ 01800 8391200
pregunta@grohe.com

N

☎ +47 22 072070
grohe@grohe.no

NL

☎ +31 79 3680133
vragen-nl@grohe.com

NZ

technicalenquiries@paterson
trading.co.nz

P

☎ +351 234 529620
commercial-pt@grohe.com

PL

☎ +48 22 5432640
biuro@grohe.com.pl

RI

☎ 0-800-1-046743
customercare-
indonesia@asia.lixil.com

RO

☎ +40 21 2125050
info-ro@grohe.com

ROK

☎ +82 2 1588 5903
info-singapore@grohe.com

RP

☎ +63 2 8938681

RUS

☎ +7 495 9819510
info@grohe.ru

S

☎ +46 771 141314
grohe@grohe.se

SGP

☎ +65 6311 3611
info-singapore@grohe.com

SK

☎ +420 277 004 190
grohe-cz@grohe.com

T

☎ +66 21681368
(Haco Group)
info@haco.co.th

TR

☎ +90 216 441 23 70
GroheTurkey@grome.com

UA

☎ +38 44 5375273
info-ua@grohe.com

USA

☎ +1 800 4447643
us-customerservice@grohe.com

VN

☎ +84 90 9694768
☎ +84 90 9375068
info-vietnam@grohe.com

AL BIH HR KS

ME MK SLO SRB

☎ +385 1 2911470
adria-hr@grohe.com

**Eastern Mediterranean,
Middle East - Africa**

Area Sales Office:

☎ +357 22 465200

info@grome.com

IR OM UAE YEM

☎ +971 4 3318070

grohedubai@grome.com

Far East Area Sales Office:

☎ +65 6311 3600

info@grohe.com.sg

Latin America:

☎ +52 818 3050626

pregunta@grohe.com

www.grohe.com

20171106

16/16