

MAH 1/2"/N10R radiatoranslutning  
MAH 1/2"/N10R radiatorconnection

Reglerdel AN/FVRe/VRVM  
Valve AN/FVRe/VRRVM

Mutter M22K12  
Nut M22K12

Kona  
Olive

Fördelare FA/FEA (best. sep.)  
Diverter FA/FEA (order. sep.)

MAH 1/2"/N10R radiatoranslutning  
MAH 1/2"/N10R radiatorconnection

Kopplingar (best. sep.)  
Couplings (order. sep.)

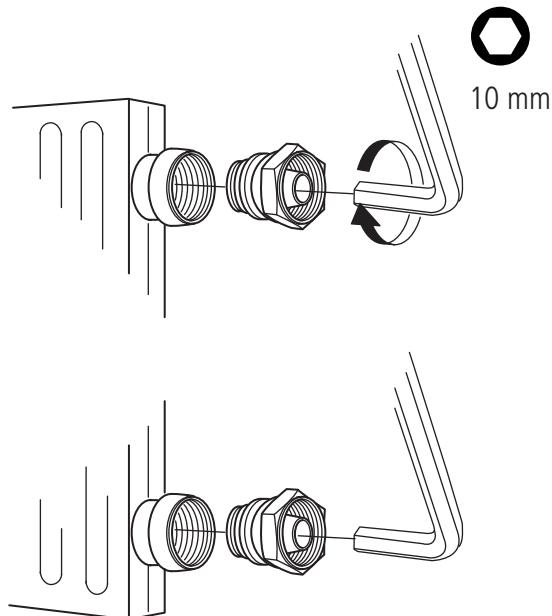
AB Markaryds Metallarmatur 482 80 40  
Tel. +46 (0)433 737 00 170123 rev. 05



1

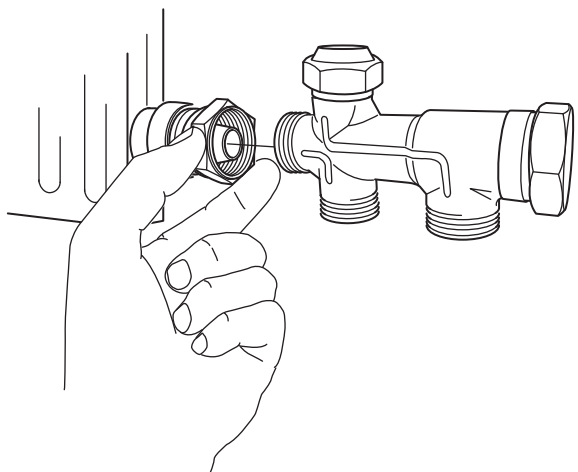
MAH 1/2"  
MAH 1/2"

Till botten så att o-ring, lin eller gängtejp tätar  
To the bottom so the gasket, flax or tape seals

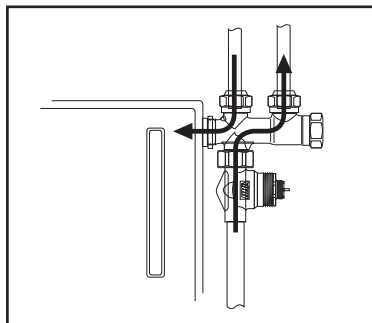
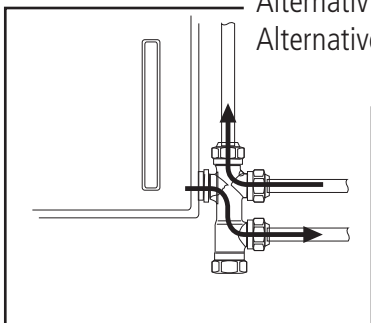


2

Fördelare  
Diverter



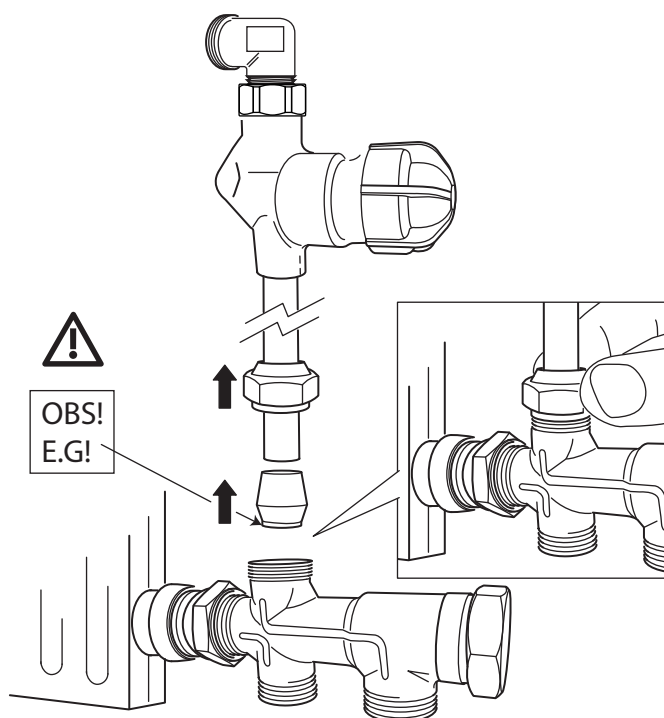
Alternativ  
Alternative



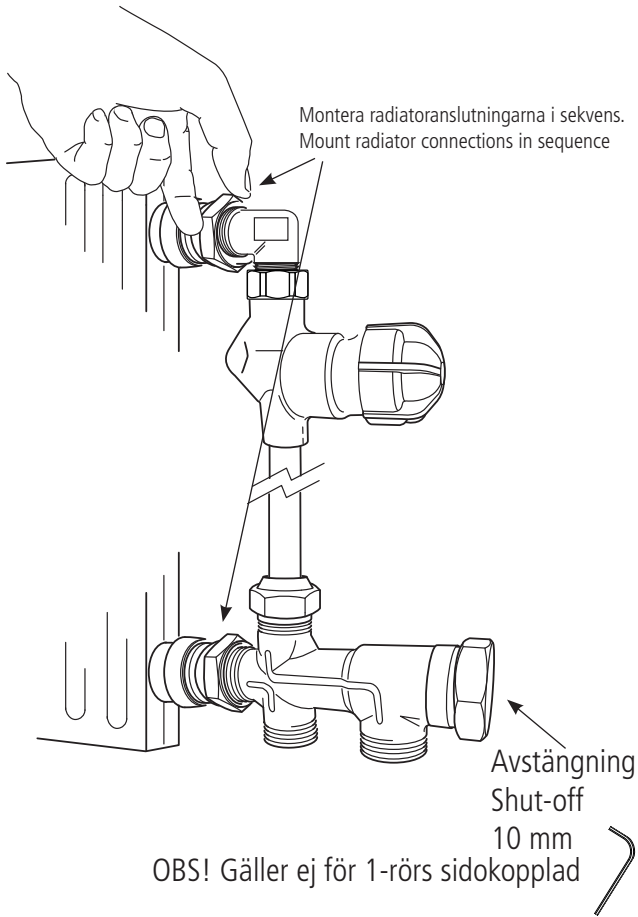
3

Mutter och kona  
Nut and olive

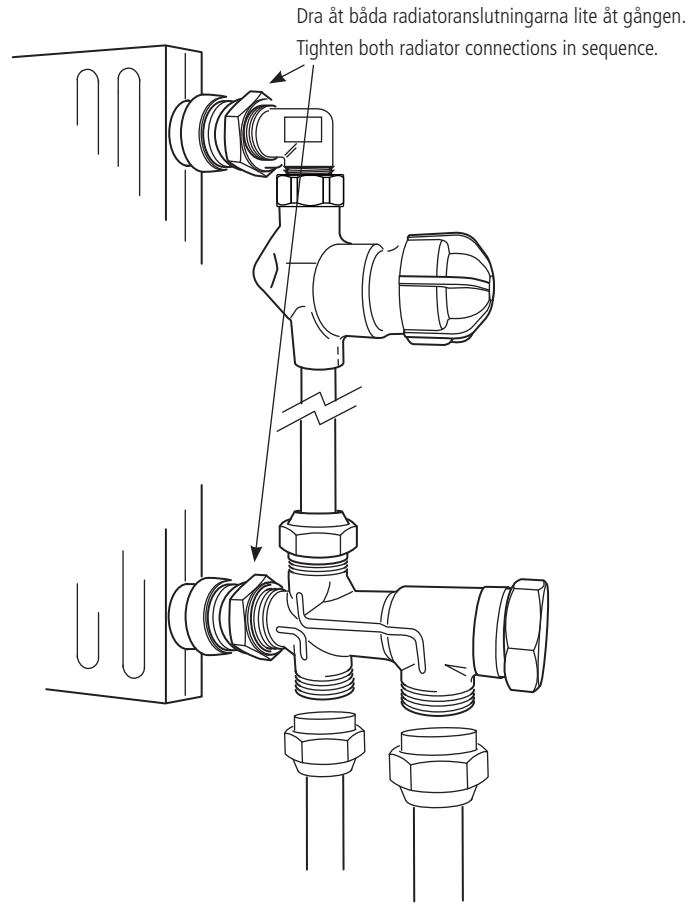
M22K12  
M22K12



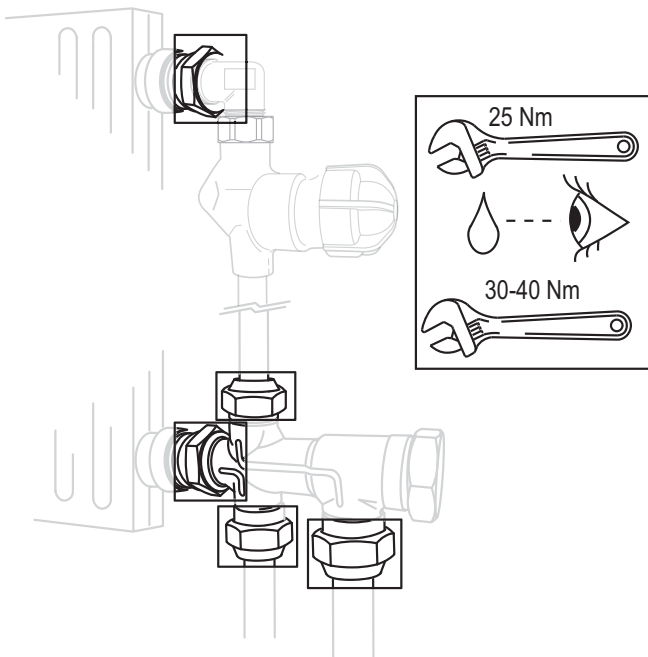
**4** Reglerdel AN/FVRe/VRM  
Valve type AN/FVRe/VRM



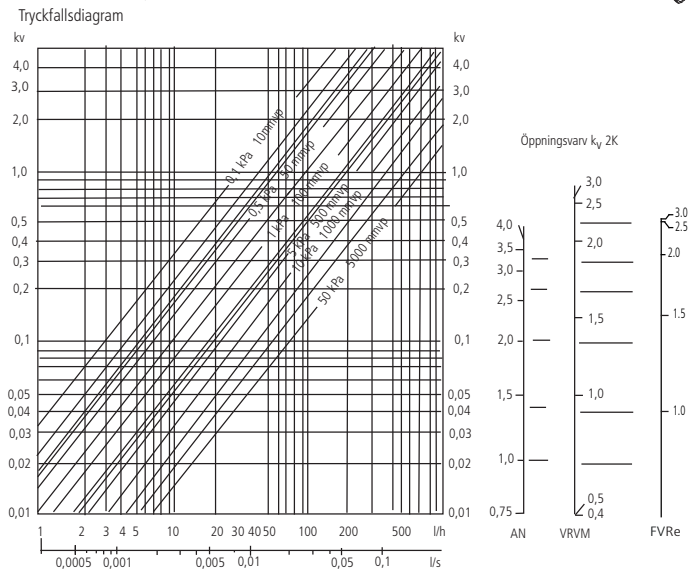
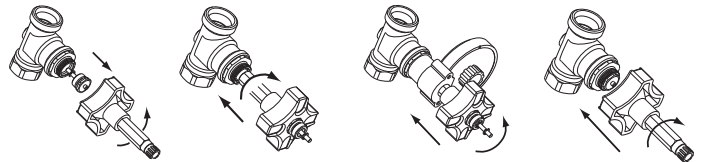
**5** Koppla mot systemet.  
Connect to heating system.



**6** Dra åt, kontrollera ev. läckage.  
Pull tight check for leakage.



**7** Förinställning  
Pre-setting



Radiatorflöde etttrörsystem	Kv2K	Kvs
VRVM-koppel	26%	29%
FVRe-koppel	20%	