

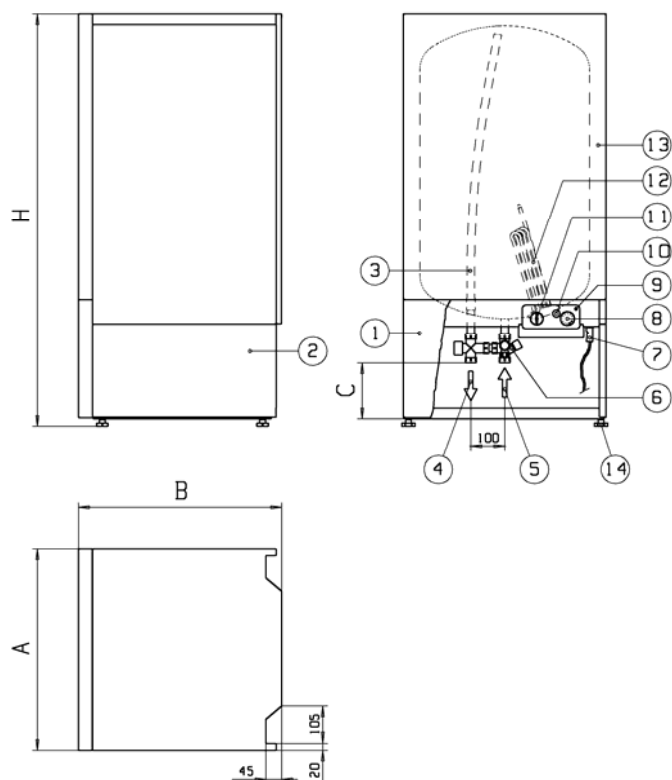
## Focus VLM-S – Modulberedare

### UPPSTÄLLNING

Beredaren skall placeras stående och behovet på golvyta är 600 x 600 mm. Beredaren monteras på ett torrt ställe och i närheten av en golvbrunn. Anslutning för el är placerad bakom den löstagbara nedre frontluckan.

#### ÖVERSIKT:

1. Nedre frontlucka
2. Skjutbara sidoplåtar
3. Syrafast inre rör för varmvatten
4. Varmvattenanslutning
5. Kallvattenanslutning
6. Ventilgrupp, Ø18/22
7. Stickkontakt
8. Drifttermostat
9. Kontrollampa
10. Överhettningsskydd
11. Huvudbrytare
12. Syrafast elpatron (incoloy) med flänsanslutning
13. Målad ytterplåt
14. Ställbara fötter (20-40 mm)



MODELL	Volym L	Effekt kW	Mått mm				Vikt kg	Spänning V
			H	A	B	C		
VLM-100 S	100	3	845	595	595	100	50	230/400
VLM-160 S	150	3	1215	595	595	190	64	230/400
VLM-220 S	200	3	1490	595	595	190	79	230/400
VLM-270 S	270	3	1720	595	595	100	92	230/400
VLM-300 S	290	3	1900	595	595	190	97	230/400
VLM-300 S SPACE	270	3	1900	595	595	300	95	230/400
VLM-350 S	350	4,5	2150	595	595	190	104	230/400
VLM-500 S	500	6	1970	730	730	100	145	230/400