

JAFÖ Golvbrunnfixtur

RSK 713 39 15

NRF 340 41 55

VVS 153496688

JAFÖ Golvbrunnfixtur är ett hjälpmedel för fixering av golvbrunn för montering i betongbjälklag. För snabba, säkra och lönsamma golvbrunnsmontage använd dig utav JAFÖ Golvbrunnfixtur.



Denna produkt är anpassad till Branschregler Säker Vatteninstallation. Leverantören garanterar produktens funktion om branschreglerna och monteringsanvisningen följs.



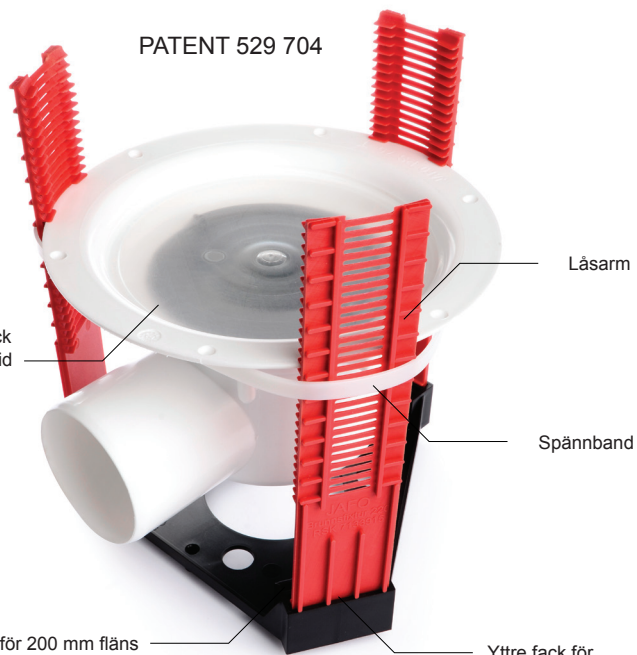
Uppfyller Branschreglernas toleranskrav på +/- 4 mm i avsättningshöjd och +/- 2 mm i våg vid montering av golvbrunnar.

Med JAFÖ Golvbrunnfixtur kan golvbrunnar enkelt installeras i rätt höjd och våg enligt branschreglernas krav på höjd- och vågtoleranserna. Detta ger många fördelar:

- Normalt behövs inga förhöjningsringar monteras i efterhand.
- Spackling av fall blir enklare och bättre när golvbrunnen sitter rätt.
- Säkrare anslutning av golvbrunnsmanschett eller plastmatta.
- Montaget går snabbare än alla andra kända metoder
- Golvbrunnsmontaget blir totalt kvalitetssäkrat

JAFÖ Golvbrunnfixtur passar till i stort sett alla 150-golvbrunnar med 200 mm eller 220 mm fläns. Fixturen sätts enkelt ihop av fyra delar och skruvas, spikpluggas eller skjuts fast i gjutformen, filigranbjälklaget eller med plastspik för cellplast i grundisoleringen. JAFÖ Golvbrunnfixtur kan även monteras i träbjälklag när man skall fylla ett träbjälklag med EPS betong.

PATENT 529 704



Golvbrunnens skyddslock får ej avlägsnas förrän vid tätskiktanslutningen

Låsarm

Spännband

Inre fack för 200 mm fläns

Yttre fack för 220 mm fläns



Exempel på montering av golvbrunn **UTAN** JAFO Golvbrunnfixtur



Exempel på montering av golvbrunn **MED** JAFO Golvbrunnfixtur

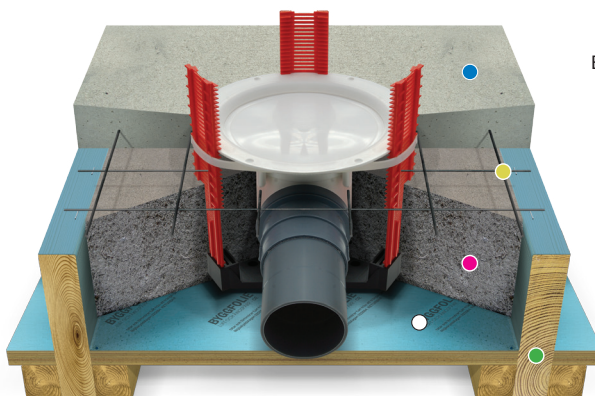
Exempel på montage av golvbrunn på filigranbjälklag med JAFO Golvbrunnfixtur ▼



Exempel på montage av golvbrunn på betongbjälklag med JAFO Golvbrunnfixtur ▼



- Avjämningsmassa
- Armering
- EPS Betong
- Träbjälklag
- Eventuell Plastfolie



Exempel på montage av golvbrunn i träbjälklag / EPS betong med JAFO Golvbrunnfixtur