



MOS 1116-1
ER 56: 100, 200, 300
031797

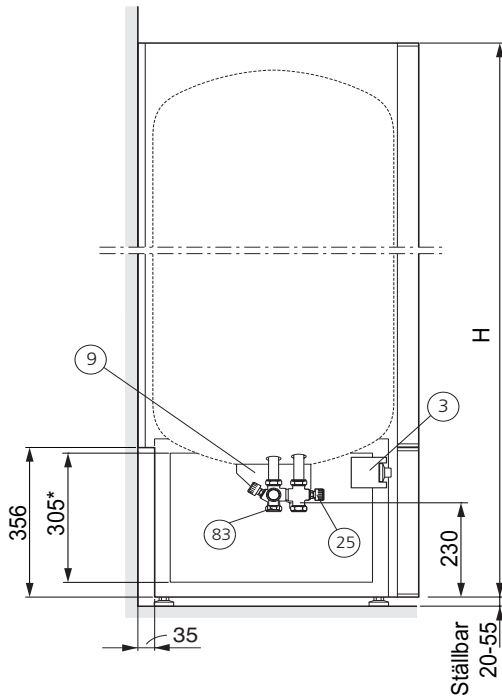
MONTERINGS- OCH SKÖTSELANVISNING

COMPACT-CU: 100 - 300

KOPPARFODRAD VARMVATTENBEREDARE

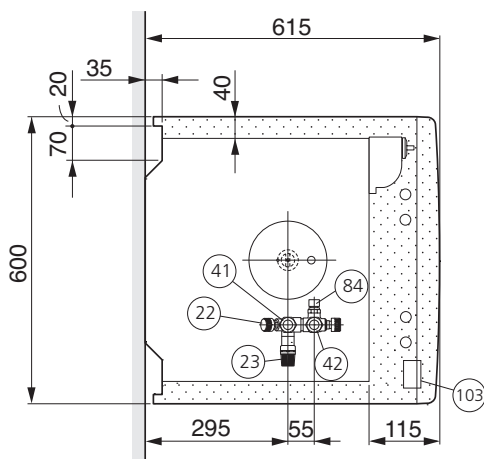
Uppställning

Varmvattenberedaren skruvas loss från träpallen. Medlevererade plastfötter skruvas in i benställningen. Genom att variera den utskruvade längden kan varmvattenberedaren riktas upp.



H:	COMPACT-CU 100	820 mm
	COMPACT-CU 200	1 310 mm
	COMPACT-CU 300	1 710 mm

* Sidoplåtarnas nedre del på COMPACT-CU 200 och 300 kan vara demonterade under installationsarbetet. Detta underlättar åtkomst även från sidorna. COMPACT-CU 100 saknar nedre sidoplåtar.



OBS!

Inom punktmarkerat område kan rördragning ej ske!

Denna produkt är ej avsedd att användas av personer med nedsatt fysisk/mental förmåga eller brist på erfarenhet och kunskap, om de inte övervakas eller instrueras av en person med ansvar för deras säkerhet. Barn skall övervakas för att säkerställa att de aldrig leker med produkten. Med förbehåll för konstruktionsändringar. ©NIBE 2011.

Rörinstallation

Varmvattenberedaren får endast installeras stående. Samtliga anslutningar är försedda med klämringskopplingar för koppar- eller plaströr. Om plaströr eller glödgat kopparrör används skall invändig stödhylsa monteras. Blandningsventilen (25) ställs in på önskad varmvattentemperatur. Vrid blandarens ratt moturs för ökad varmvattentemperatur. Inställningsområde 40 – 65 °C.

Från säkerhetsventilen skall ett spillrör dras till lämpligt avlopp. Spillrörets dimension skall vara samma som säkerhetsventilens (Ø 15 mm). Spillröret skall ha en fallande dragning för att undvika vattensäckar, samt vara frostfritt anordnat. Mynningen på spillröret skall vara synlig.

COMPACT är förberedd för vattenmätarkoppel.

Utrustning

- 3 Kopplingsrum arbetsbrytare:
 - 1 Anslutningsplint
 - 2 Arbetsbrytare (vid 6 kW även effektväljare)
- 9 Kopplingsrum termostat/elpatron:
 - 5 Termostat/temperaturbegränsare
 - 6 Elpatron, rostfri 3 kW, RAR 14-112 alternativt 6 kW, RAR 38
- 22 Avstängningsventil med backventilsfunktion
- 23 Säkerhets-/avtappningsventil
- 25 Blandningsventil
- 41 Kallvattenintag. Klämringskoppling Ø 22 mm
- 42 Blandat vatten. Klämringskoppling Ø 22 mm
- 83 Spillrörsanslutning för säkerhetsventil och avtappning. Klämringskoppling Ø 15 mm
- 84 Vakuumentil
- 103 Serienummerskylt

Uppvärmningstid

Ungefärlig uppvärmningstid (tim)			
Modell	1 kW	3 kW	6 kW
100	4,1 - 8,1	1,4 - 2,7	-
200	8,0 - 15,5	2,5 - 5,0	1,5 - 2,5
300	11,5 - 22,5	4,0 - 7,5	2,0 - 4,0

Uppvärmningstid från 10 °C till 45 alternativt 80 °C.

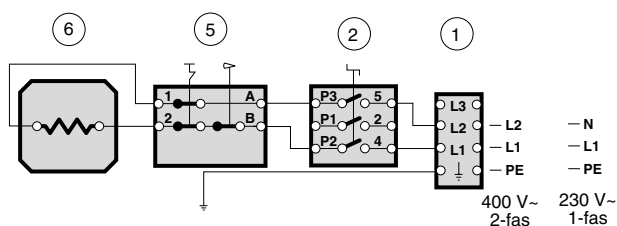
Elektrisk installation

OBS! Elinstallation samt eventuell service skall göras under överinseende av behörig elinstallatör.

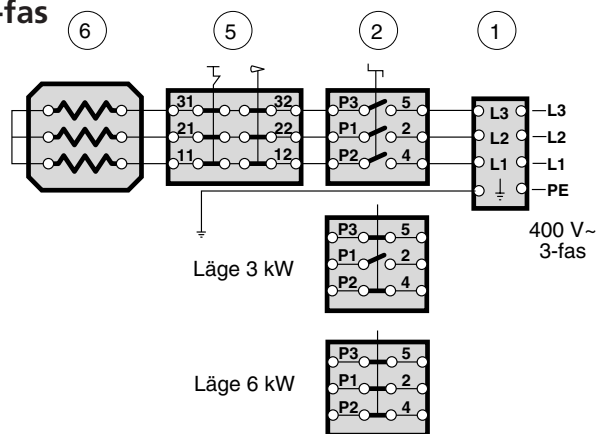
Varmvattenberedaren installeras via allpolig arbetsbrytare (2). Vid 1-fasininstallation ger varmvattenberedaren 1 kW och 2-fasininstallation ger 3 kW. 3-fasininstallation ger 3/6 kW.

OBS! Varmvattenberedaren måste fyllas med vatten innan strömmen får kopplas på.

1-fas/2-fas



3-fas



- 1 Anslutningsplint
- 2 Arbetsbrytare (vid 3-fas även effektväljare)
- 5 Termostat/temperaturbegränsare
- 6 Elpatron, rostfri

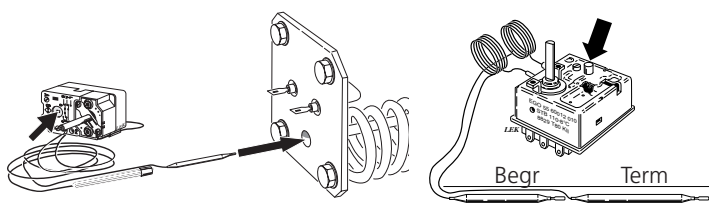
Åtgärder vid driftstörningar

Om vattnet ej blir varmt:

- Kontrollera säkringarna i elcentralen.
- Temperaturbegränsaren (5) kan ha löst ut på grund av något fel på varmvattenberedaren. När felet avhjälpts kan temperaturbegränsaren återställas (se bild). Detta måste utföras under överinseende av behörig elinstallatör.
- Kontrollera blandningsventilens (25) inställning.

Avvakta några timmar utan varmvattentappning och se om temperaturnivån har höjts. Finns det fortfarande inget varmvatten, kontakta installatör.

Elkopplingen är försedd med en "egensäker" temperaturbegränsare. Om vattenvärmaren med 3-fasinstallation (6 kW) varit utsatt för en låg temperatur kan denna temperaturbegränsare ha löst ut, kontrollera därför att återställningsknappen är intryckt (se bild).



1-fas/2-fas installation

3-fas installation

Påfyllning

- 1 Kontrollera att säkerhets-/avtappningsventilen (23) är stängd.
- 2 Öppna avstängningsventilen (22).
- 3 Släpp ut luften i varmvattenberedaren genom att öppna en varmvattenkran. När endast vatten kommer ur kranen kan den stängas.
- 4 Slå på strömmen med arbetsbrytaren (2).

Tillsyn och skötsel

Kontrollera säkerhetsventilen cirka fyra gånger per år. Vrid säkerhetsventilens ratt moturs, då skall vatten strömma genom spillröret. Sker ej detta är ventilen defekt och måste bytas.

Säkerhetsventilen släpper ibland ut lite vatten efter en varmvattentappning. Detta utsläpp orsakas av att det kalla vattnet som tas in i beredaren expanderar, med tryckökning som följd, varvid säkerhetsventilen öppnar.

Tömning

- 1 Bryt strömmen till varmvattenberedaren genom att ställa arbetsbrytaren (2) i läge "0".
- 2 Stäng avstängningsventilen (22) (vrid medurs).
- 3 Öppna säkerhets-/avtappningsventilen (23) (vrids sakta moturs så att den blir kvar i upplytt läge).
- 4 OBS! Avtappning sker genom säkerhetsventilens spillrör. Se upp för eventuellt vattenstänk.
- 4 Ordna lufttillförsel genom att öppna alla varmvattenkranar. Är detta ej tillräckligt, lossa rörkoppling (märkt VV) på blandningsventilen.
- 5 För snabbare tömning lossa vakuumventilen (84) några varv. En liten mängd vatten kan rinna ut vid ventilen.

Service

Vid behov av service, kontakta installatören.

Serienummer (103) (14 siffror) och installationsdatum skall alltid uppges.

OBS! Alla ingrepp i kopplingsrummet måste utföras under överinseende av behörig elinstallatör.

Endast av NIBE AB i Markaryd levererad elutrustning får användas.