

## 2b. Golvbrunnsmanschett (membranfläns)

- Läggt ut membranet och markera med en penna så att membranets läge blir rätt över brunnen (figur 3).
- Ta bort membranets skyddsfilm och klistra fast membranet mot markeringarna över golvbrunnen och skärmallen.
- Använd en vanlig mattniv och håll den så vinkelrätt mot mallen som möjligt. Skär på mallens insida med mallen som stöd ett jämt, runt hål (figur 4). Drag därefter ur skärmallen ur hålet och montera klämringen enligt vår monteringsanvisning.

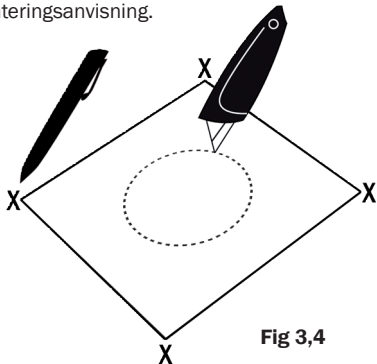


Fig 3,4

[www.jafo.eu](http://www.jafo.eu) Tel: +46 (0) 46 33 39 00

**JAF0**

# JAF0

## JAFO Skärmall

Hjälpmiddel för korrekt håltagning i tätskikt såsom golvbrunnsmanschett eller plastmatta

RSK 7133874  
NRF 3404157

BRANSCHREGLER SÄKER VATTENINSTALLATION

7 330710 312357

# JAF0 Skärmall

## Hjälpmiddel för korrekt håltagning i tätskikt såsom golvbrunnsmanschett eller plastmatta

JAF0 Skärmall passar till alla JAF0s golvbrunnar och förhöjningsringar i plast från 1991 och framåt

Användning av JAF0 Skärmall säkerställer att håltagning i tätskiktmembran eller plastmatta blir korrekt för en säker anslutning mot golvbrunnen.

### Användningsinstruktion

**1.** Placera skärmallen i golvbrunnen eller förhöjningsringen med Skärmallens taggar i skruvhålen för klämringen (figur 1).

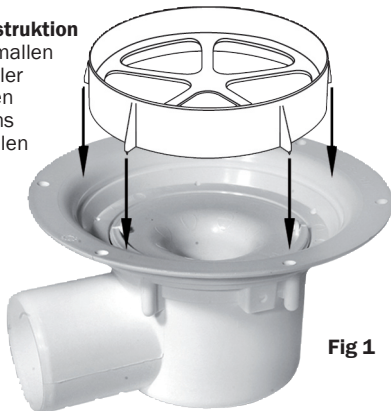


Fig 1

### 2a. Plastmatta

- Limma runt golvbrunnen men **INTE** på golvbrunnens fläns.
- Lägg mattan över golvbrunnen med monterad skärmall. Beroende på temperaturen och mattans tjocklek kan mattan behövas värmas något med varmluftpistol så att kanterna



Fig 2

av skärmallen känns tydligare genom mattan. Använd en vanlig mattkniv och håll den så vinkelrätt mot mallen som möjligt (figur 2). Skär på mallens insida med mallen som stöd ett jämt, runt hål. Drag därefter ur skärmallen ur hålet och montera klämringen enligt vår monteringsanvisning.