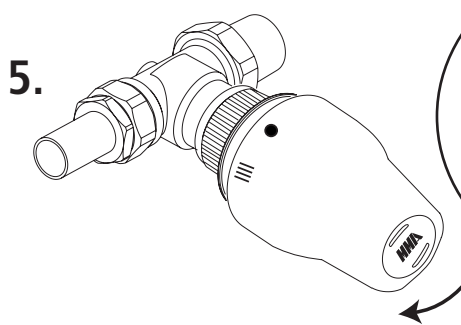
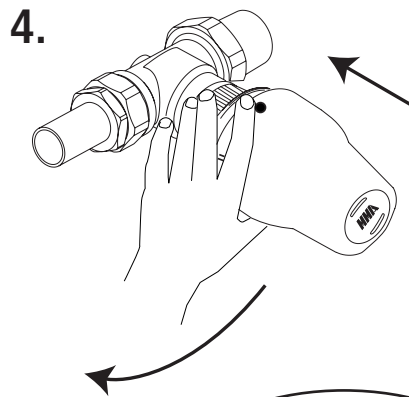
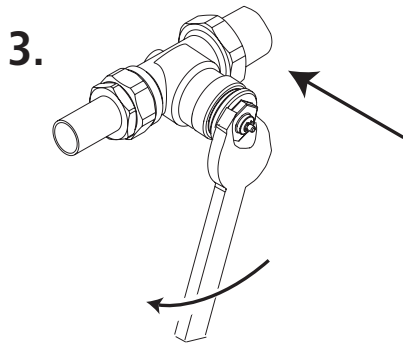
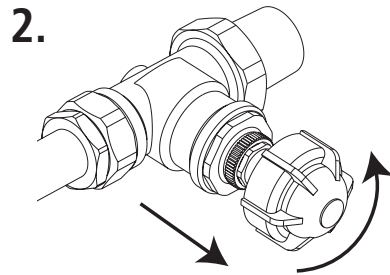
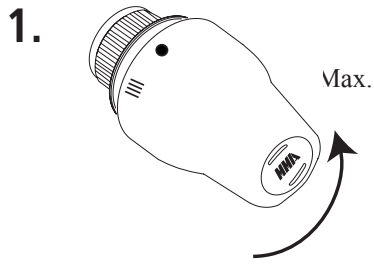


Godkänd enligt EN215 tillsammans med/ Approved under EN215 in combination with/ Geprüft nach EN215 in kombination mit/ Approuvé selon EN215 avec/ Godkendt iht. EN215 sammen med FVR10, FVR15, FVV15.
 Hyväksyty EN215 Mukaan FVR10, FVR15, FVV15 kanssa.
 / Utilizat conform EN 215, în combinație cu FVR10, FVR15, FVV15.



Ställ in önskad temperatur.
 Set temperature desired.
 Gewünschte Temperatur einstellen.
 Tourner pour choisir la température.
 Aseta haluttu lämpötila.
 Indstil ønsket temperatur.
 Setaiți temperatura dorită.

Stängd
 Closed
 Geschlossen

0	*	I	II	III	IIII	•
Fermée	9	15	19	22	26	29 °C
Kiinni	7	13	17	20	24	27 °C
Lukket						
Închis						

Temp. vid stängd ventil
 Temp. when valve is closed
 Temp. bei geschl. Ventil
 Temp. à vanne fermée.
 Lämpötila, kun venttiilion kiinni.
 Temp. ved lukket ventil
 Temp.când robinetul se închide
 Ca rumstemp. / room temp. / Raumtemp.
 température de la pièce / Huonelämpötila
 Ca. rumtemp./Temp.în cameră
 (2K)