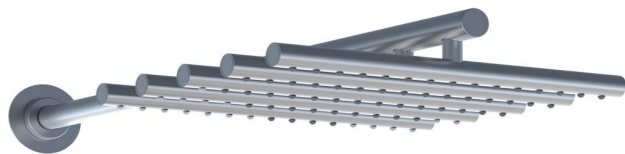


Dato:

Kunde:

Projekt:

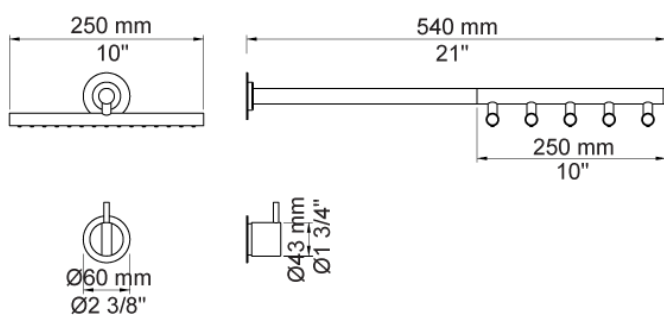
VOLA produkt: 2251

**2251**

Et-grebsblander med hovedbruser. 2251UP = Et-grebsblander med keramisk ventilenhed 2200. 2251AP = Greb NR21, vægmonteret hovedbruser 050, 60 mm dækrosetter 001, 2001. VVS nr. 717720700, farve 16 krom. VVS nr. 717720781, farve 20 børstet krom. VVS nr. 717720740, farve 40 rustfrit stål.

**Flow**

	<b>Bar:</b>	<b>1,0</b>	<b>2,0</b>	<b>3,0</b>	<b>4,0</b>	<b>5,0</b>
2251	(l/min)	11,6	16,3	20,0	23,1	25,8

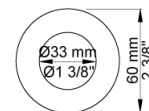
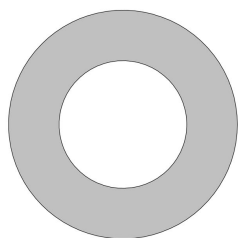
**Leveres i farverne**

Farve 02, Grå  
 Farve 04, Blå  
 Farve 05, Orange  
 Farve 06, Lysegrøn  
 Farve 08, Gul  
 Farve 09, Koksgrå  
 Farve 12, Mokka  
 Farve 14, Orange-rød  
 Farve 15, Mørkeblå  
 Farve 16, Krom  
 Farve 17, Sort  
 Farve 18, Hvid  
 Farve 19, Messing natur  
 Farve 20, Børstet krom  
 Farve 21, Mørkerød  
 Farve 25, Pink  
 Farve 27, Mat-sort  
 Farve 40, Rustfrit stål

Dato:

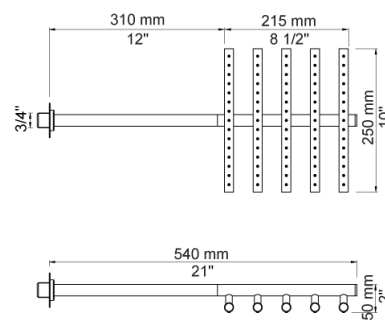
Kunde:

Projekt:



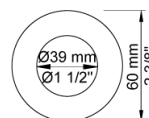
**001**

60 mm dækroset. Hul Ø33 mm.VVS nr. 727646000, farve 16 krom.VVS nr. 727646081, farve 20 børstet krom.VVS nr. 727646040, farve 40 rustfrit stål.



**050**

Hovedbruser, vægmonteret inkl. 60 mm dækroset.VVS nr. 727645200, farve 16 krom.VVS nr. 727645281, farve 20 børstet krom.VVS nr. 727645240, farve 40 rustfrit stål.



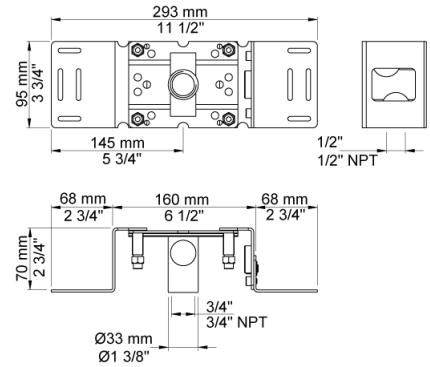
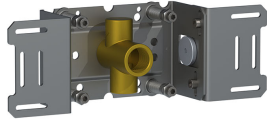
**2001**

60 mm dækroset. Hul Ø39 mm.VVS nr. 727646100, farve 16 krom.VVS nr. 727646181, farve 20 børstet krom.VVS nr. 727646140, farve 40 rustfrit stål.

Dato:

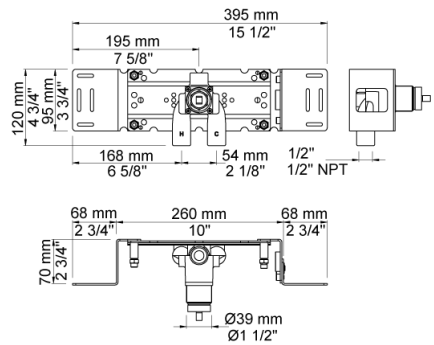
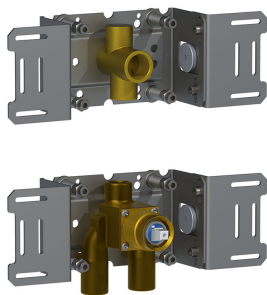
Kunde:

Projekt:



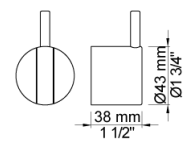
**200M**

Løs afgangsmuffe. Tilgang: 1/2". Afgang: 3/4". VVS nr. 715139100



**2200**

Et-grebsblender for stor vandmængde, med løs afgangsmuffe 200M. Med pex-rørsikring. VVS nr. 715117700



**NR21**

Greb til 2100, 2200, 2300, 2400. VVS nr. 715144100, farve 16 krom. VVS nr. 715144181, farve 20 børstet krom. VVS nr. 715144140, farve 40 rustfrit stål.