

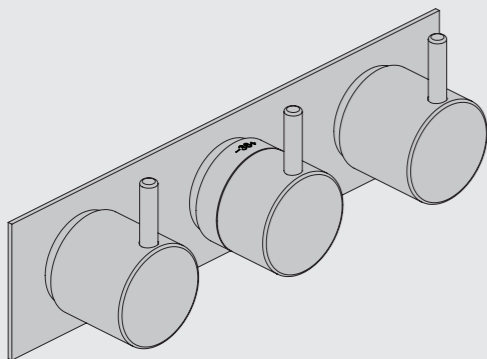
VOLA 5400, 5400V
 VOLA 5400N, 5400NV, 5400F, 5400FV
 VOLA 5400T, 5400TV, 5400R, 5400RV
 VOLA 5600, 5600V

Fitting instruction
 Montageanleitung
 Monteringsvejledning

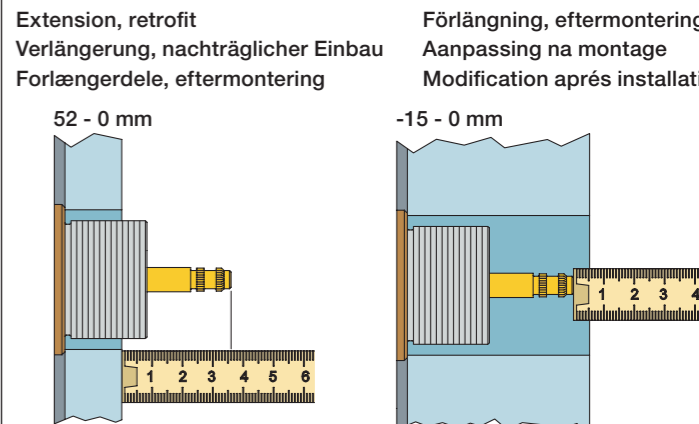
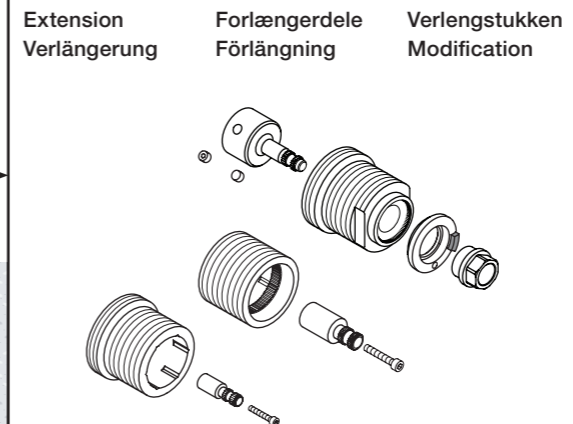
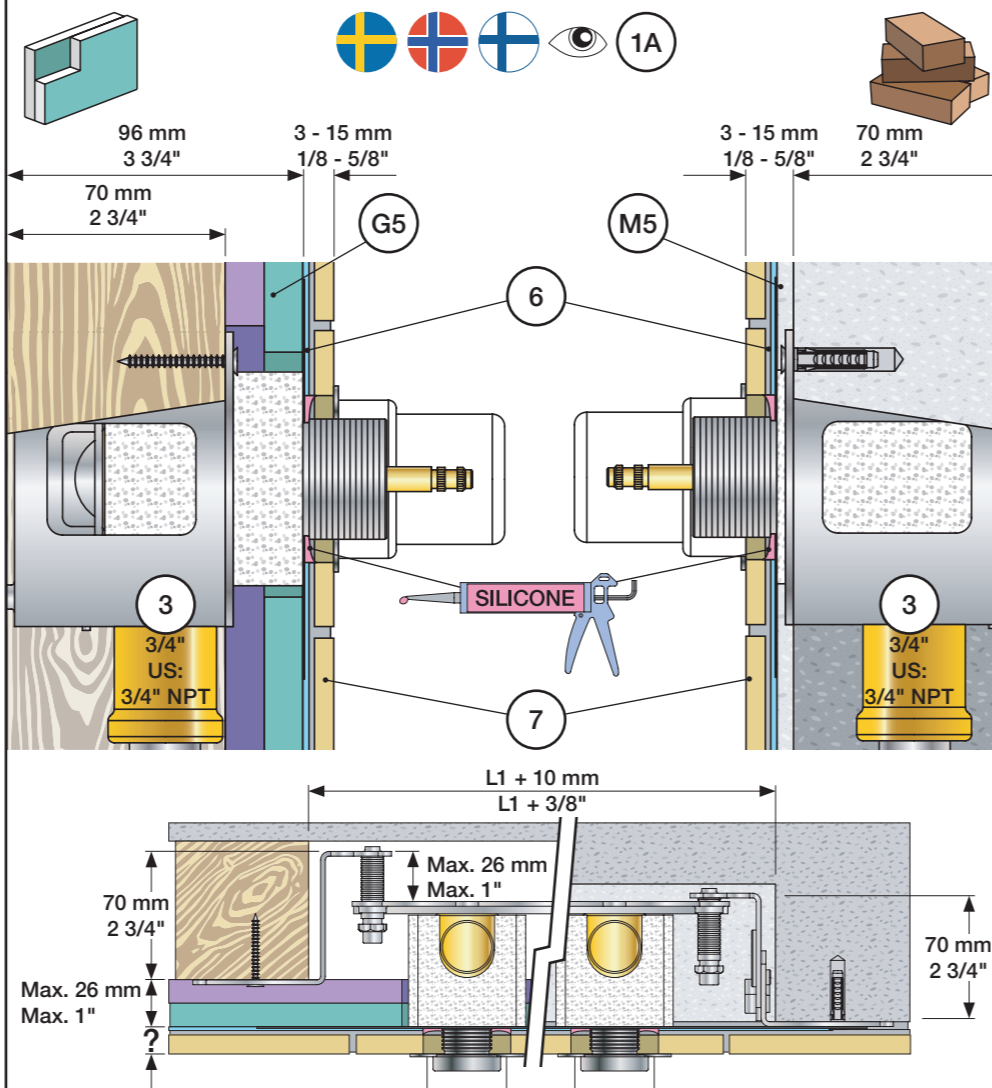
Monteringsvægledning
 Montage hanleiding
 Manuel de montage

2 Way Diverter
 2-Wege-Umstellung
 2-vejs omskifter

2-vågs omkastare
 2-wegomstel
 Inverseur à 2 voies



www.vola.com
 mnt_5400A2_V_40999002



	VR5250	VR5410	VR2019
Tiles:	3 - 15 mm Std.	Std.	Std.
Fliesen:	15 - 25 mm +10	+10	+10
Fliser:	25 - 35 mm +20	+20	+20
Tegels:	35 - 45 mm +30	+30	+30
Carreaux:	45 - 55 mm +40	+40	+40
	55 - 65 mm +50	+50	+50

	VR5250	VR5410	VR2019
	37 - 49 mm Std.	Std.	Std.
	27 - 37 mm +10	+10	+10
	17 - 27 mm +20	+20	+20
	7 - 17 mm +30	+30	+30
	-3 - 7 mm +40	+40	+40
	-13 - -3 mm +50	+50	+50

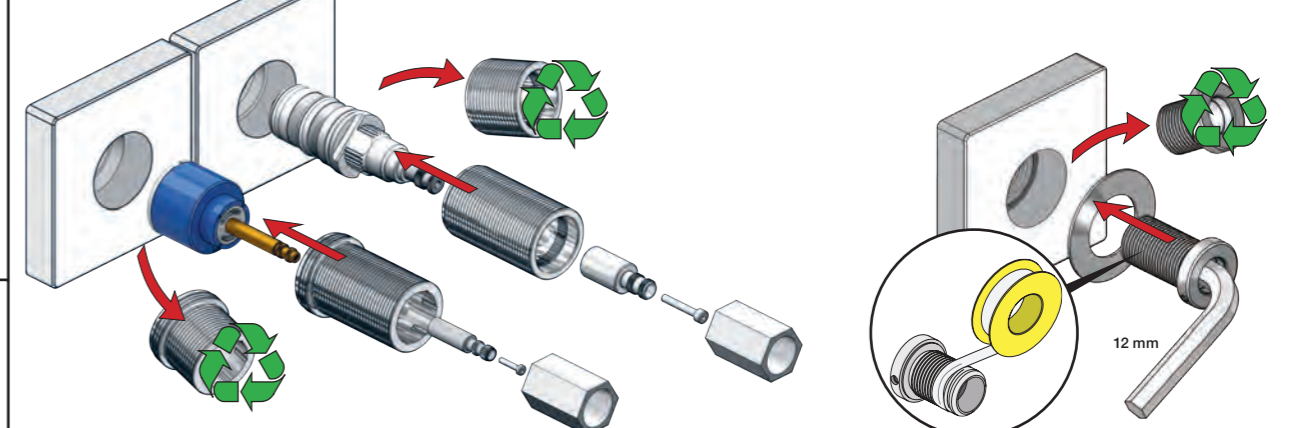
Fitting of extension
 Montage von verlängerung

Montering af forlængerdele
 Montering av förlängning

Montage van de verlengstucken
 Montage des rallonges

VR5250

VR2019+, VR2119+



mm/Inch	L	L1	L2	L3	L4	L5	L6	H	H1	H2	H3
A	395 15 1/2"	260 10"	204 8"	-	-	-	-	-	-	-	-
B	490 19 1/2"	355 14"	-	-	78 3 1/16"	60 2 3/8"	-	95 3 3/4"	127 5"	130 5 1/8"	-
C	570 23"	435 17"	133 5 1/4"	64 2 1/2"	-	-	78 3 1/16"	-	-	-	54 2 1/8"
D	647 25 1/2"	512 20"	-	-	-	-	156 6 1/8"	-	-	-	-

Data, l/min. / (Gpm) 3 Bar/43.5 Psi:

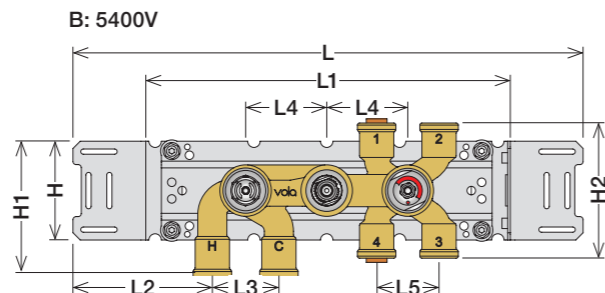
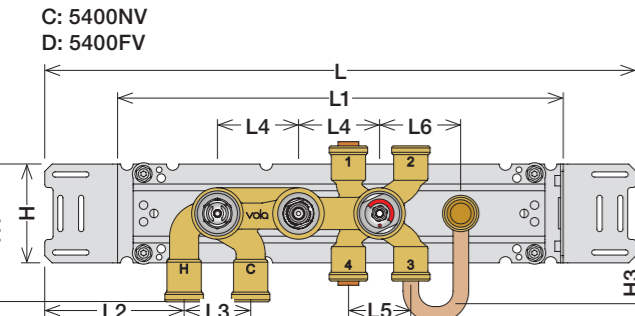
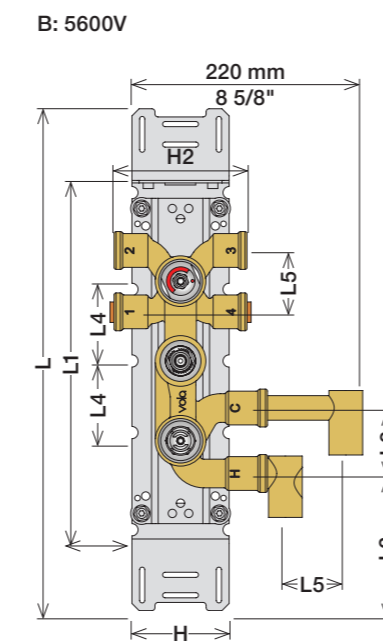
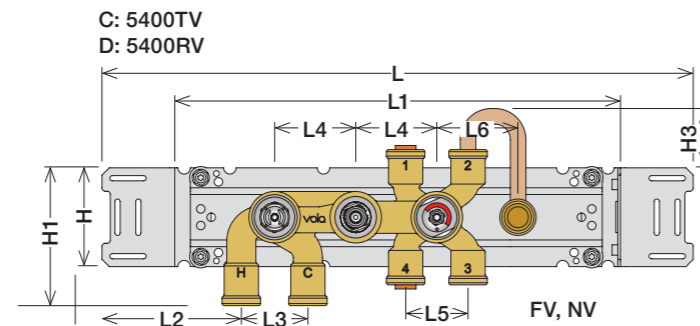
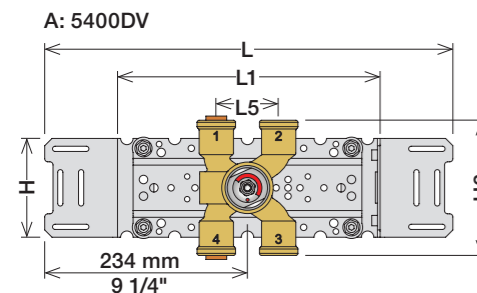
	1	M	2
Out 1	32/(8.5)	16/(4.2)	-
Out 2	-	-	32/(8.5)

Max.: 10 Bar/145 psi
 Max. 65°C, 150°F

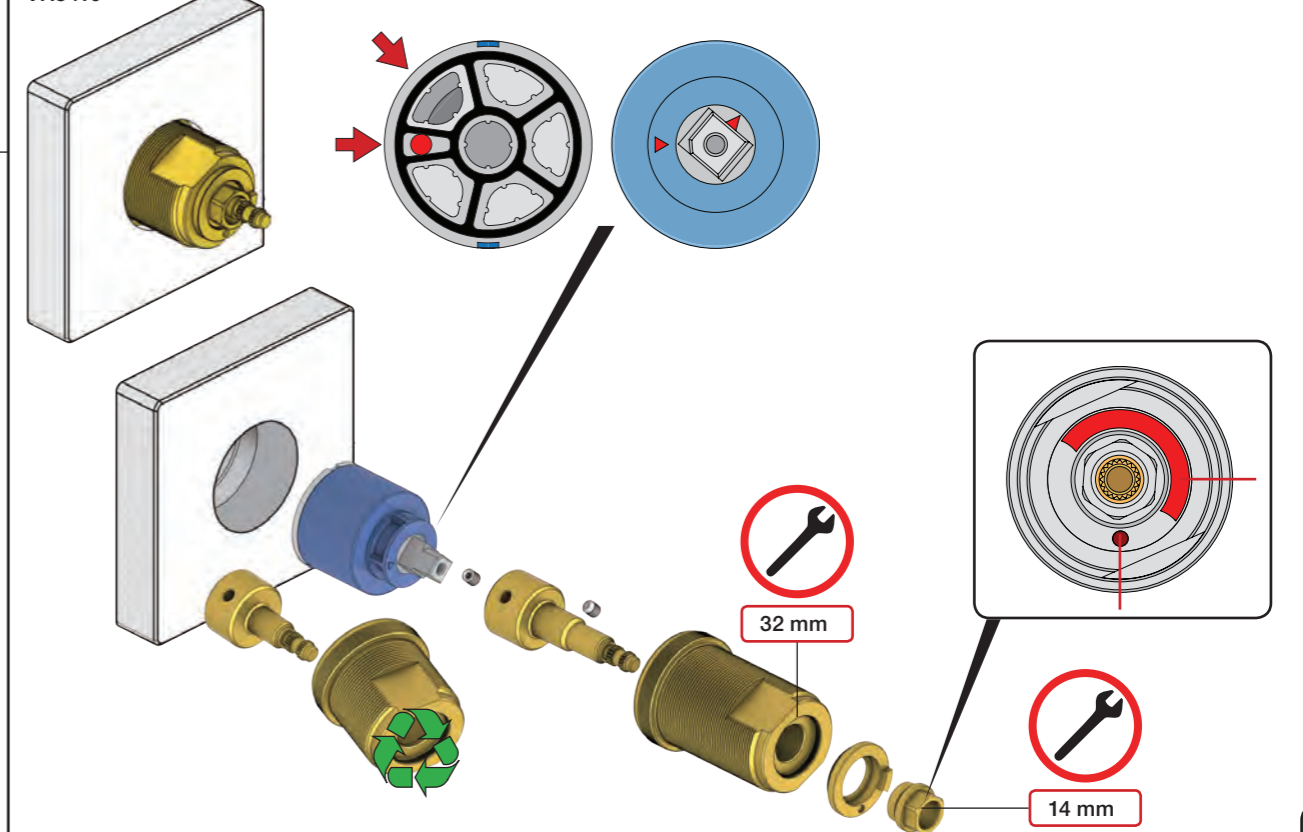
USA: Minimum flow rate: 2 gpm.

5400: 5400V + 3 x 200M
 5400N: 5400NV + 2 x 200M
 5400F: 5400FV + 2 x 200M
 5600: 5600V + 3 x 200M

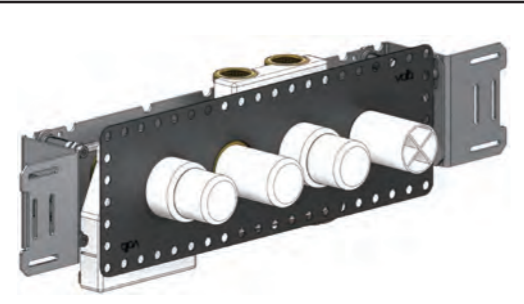
5400T: 5400TV + 2 x 200M
 5400R: 5400RV + 2 x 200M



VR5410

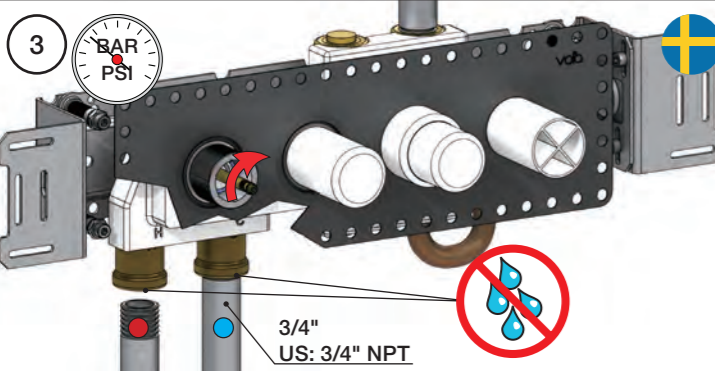
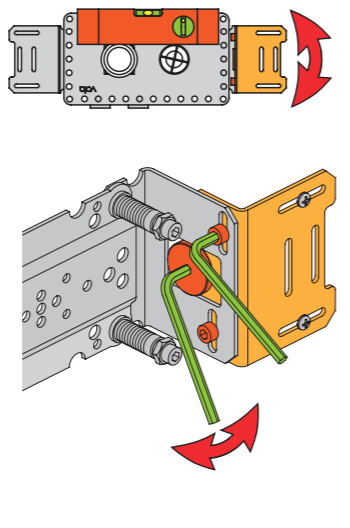
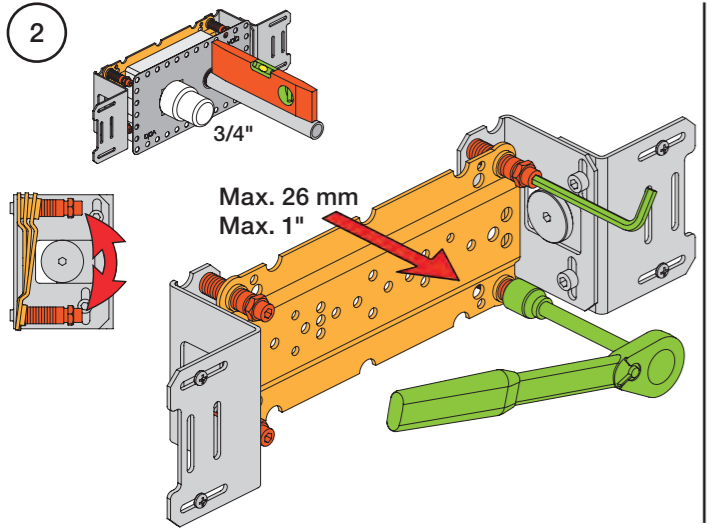
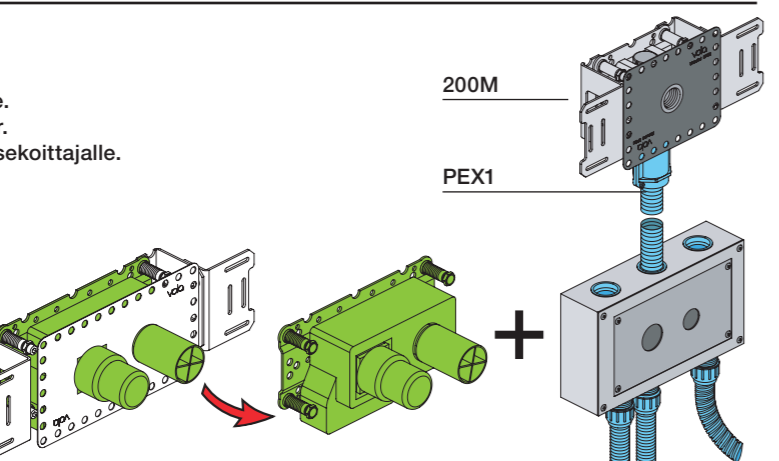


1 Check the local legislation.
 Bitte die örtlichen Vorschriften überprüfen.
 Tjek de lokale regler.
 Kontrollera lokala föreskrifter
 Nazitten lokale regelgeving.
 Vérifiez la législation locale.



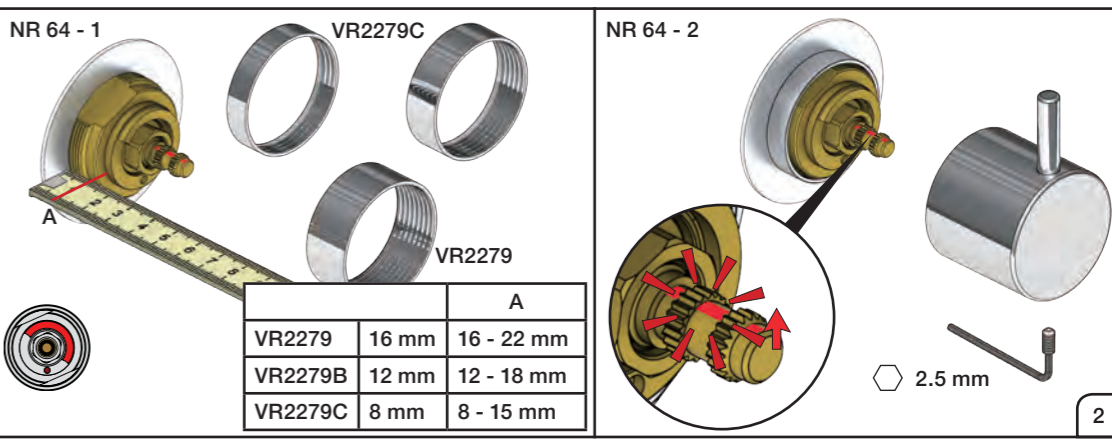
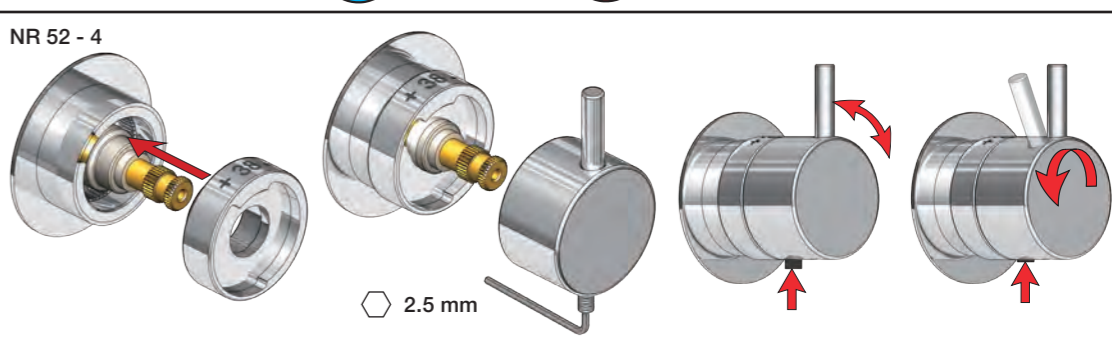
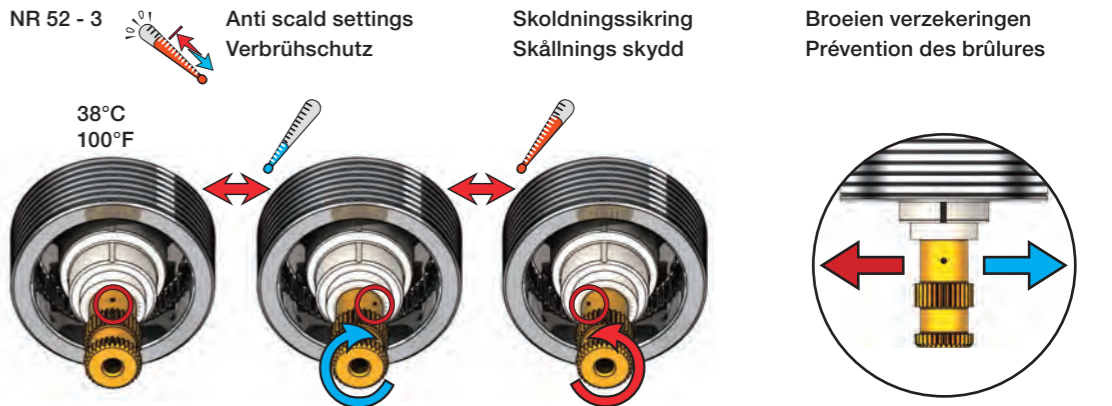
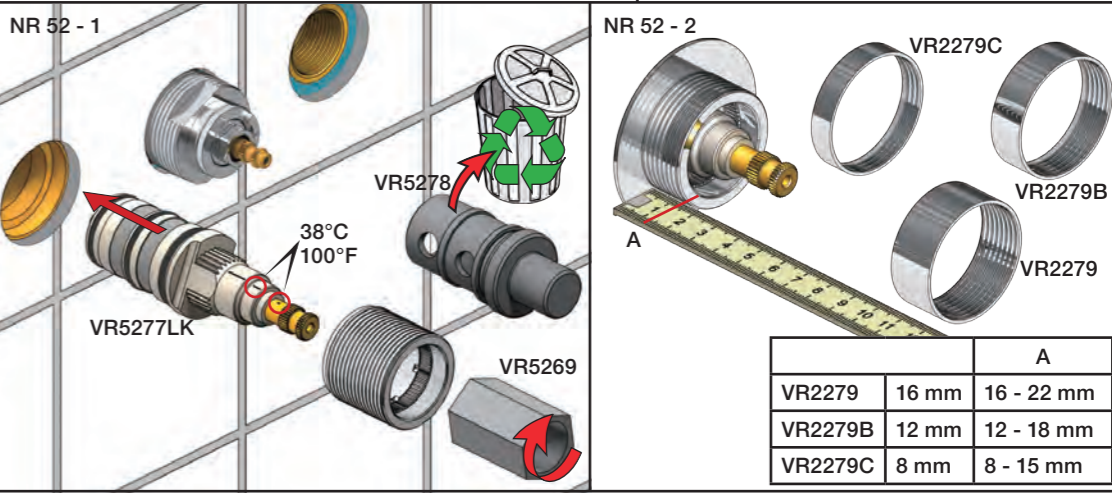
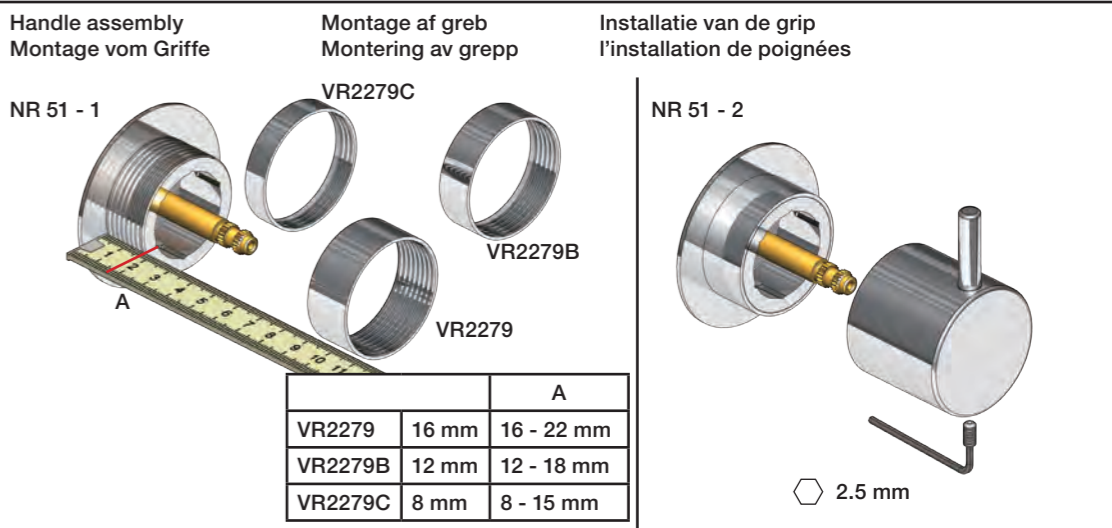
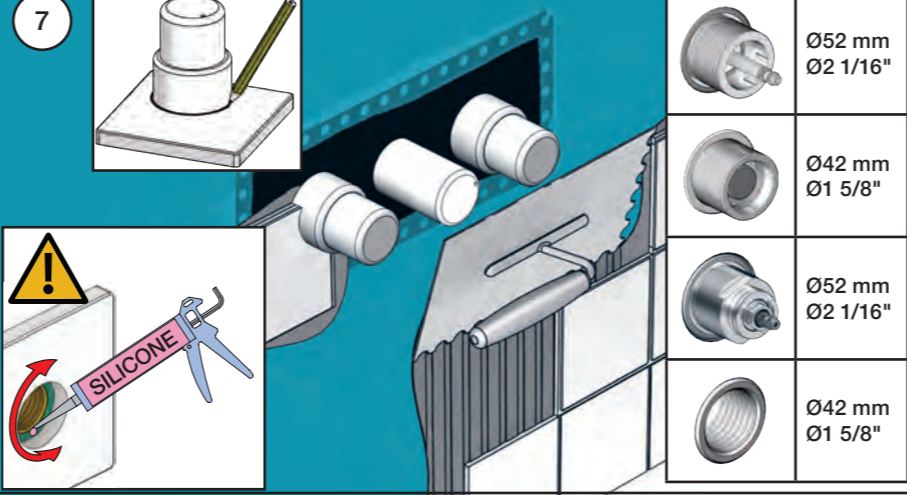
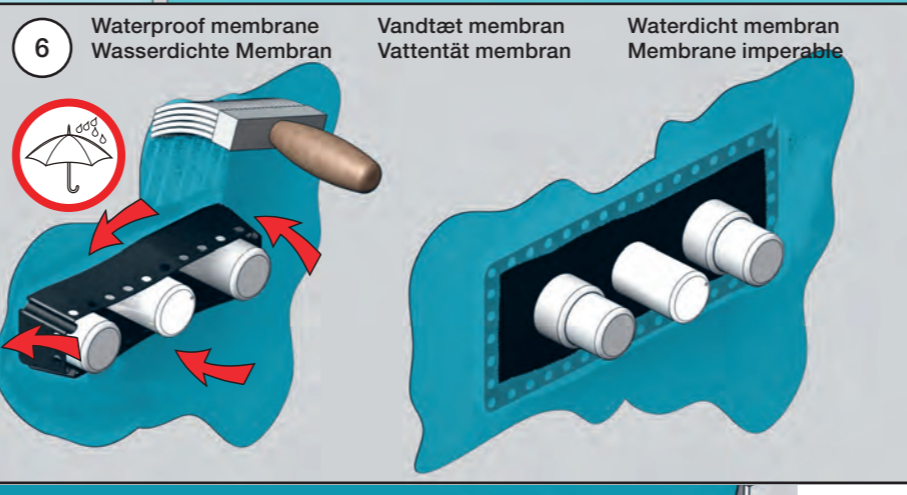
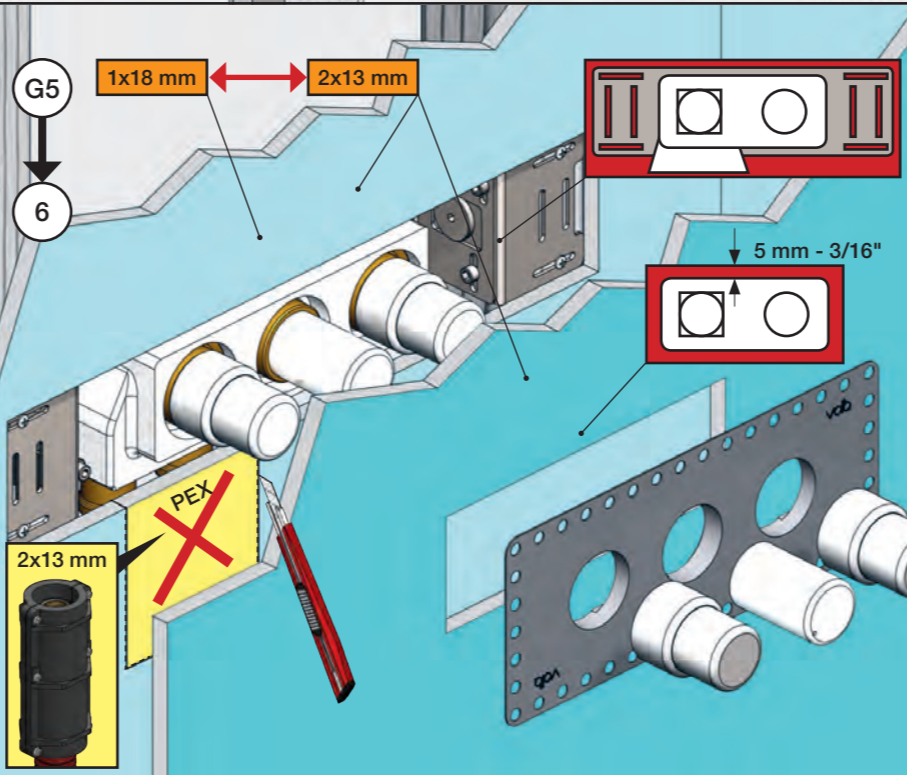
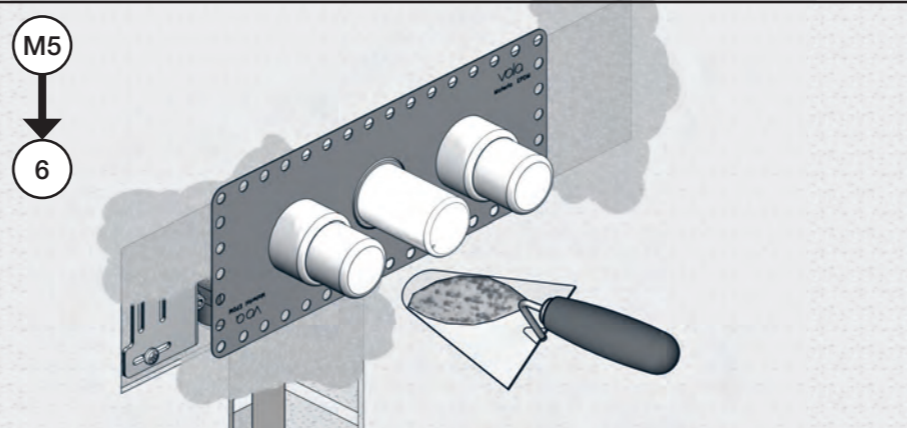
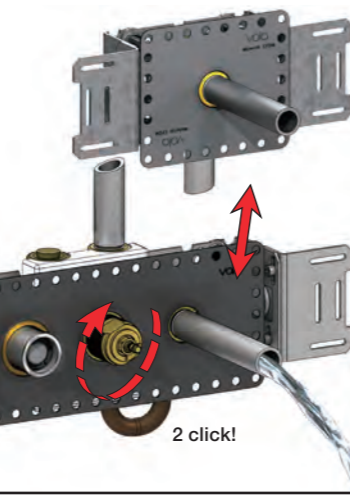
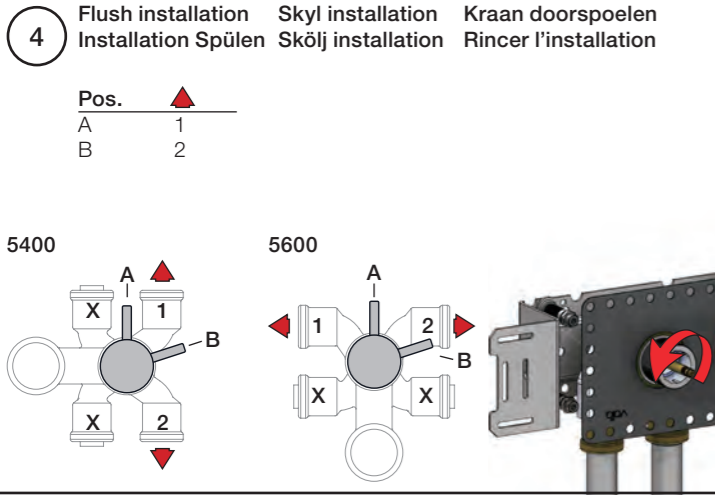
1A
 Box till inbyggnadsblandare.
 Boks til indbygningsblander.
 Laatikko seinäasenteiselle sekoittajalle.

Ingår inte i leveransen köps separat.
 Ikke inkludert, kjøpes separat.
 Eivät sisälly tilaukseen, ostettava erikseen.




Sverige: ENDAST PEX.
 Se separat vägledning för PEX

VOLA PEX5
 15 mm pex
 18 mm pex



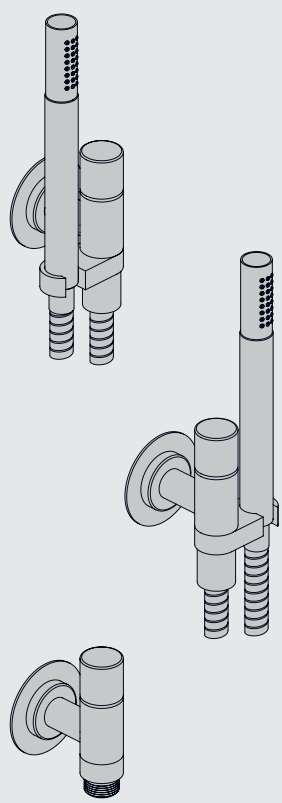
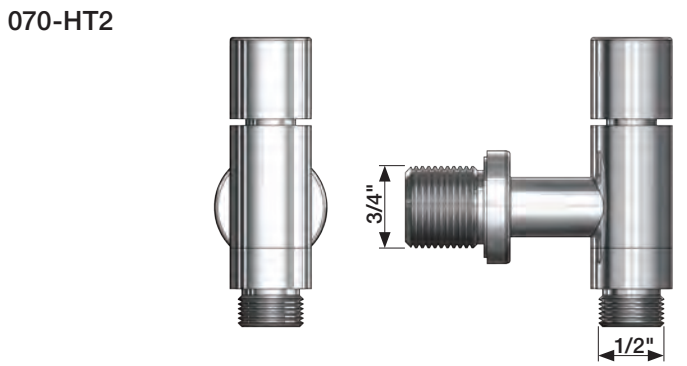
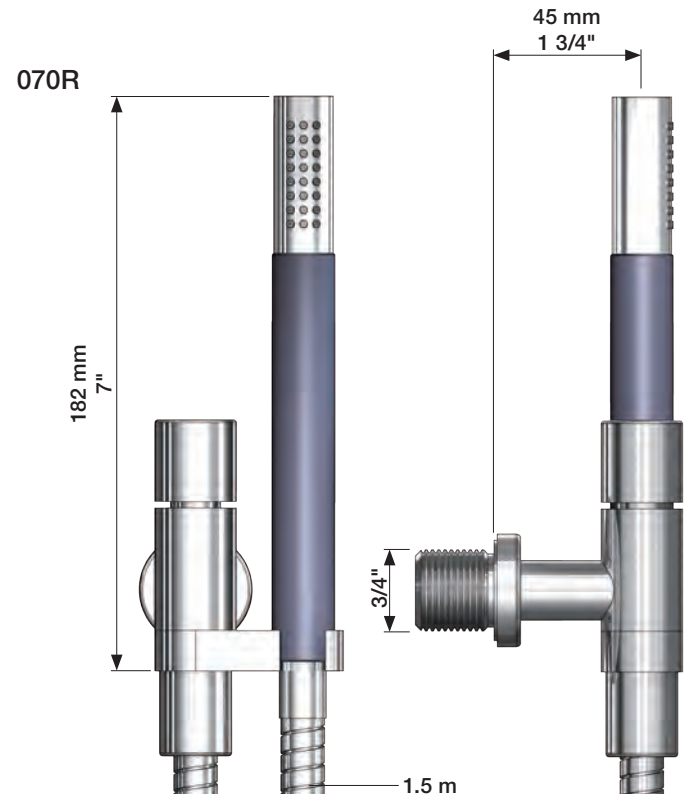
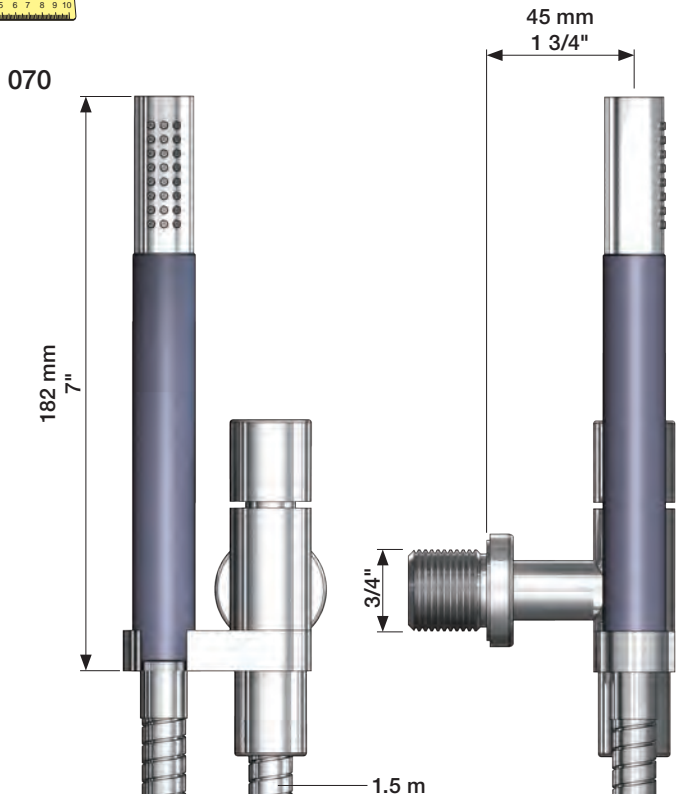
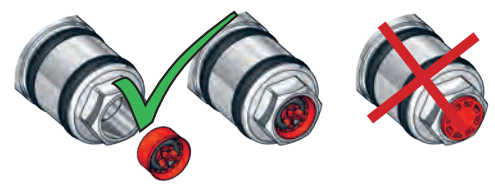
VOLA 070, 070R, 070-HT2

Fitting instruction
 Montageanleitung
 Monteringsvejledning
 Monteringsvægledning
 Montage hanleiding
 Manuel de montage

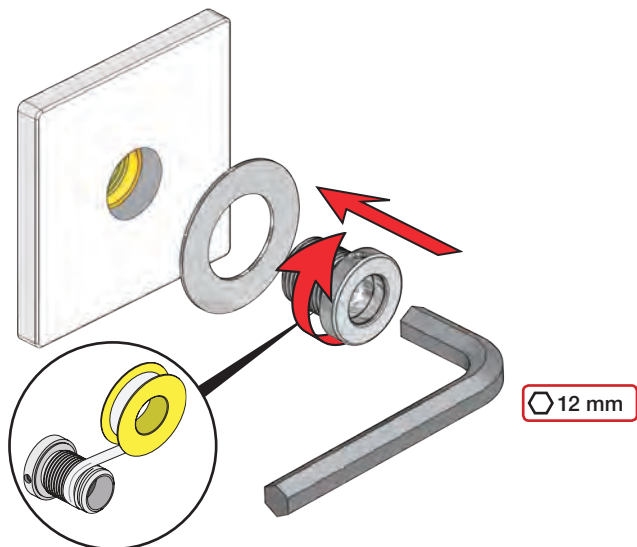
Data	Bar:	1	2	3	4	5
070/070R	(l/min) (Gal/min)	9 2.5	9 2.5	9 2.5	9 2.5	9 2.5
070-HT2	(l/min) (Gal/min)	9 2.5	12 3.2	15 4.0	17 4.5	19 5
	Max. 65°C. 150°F					



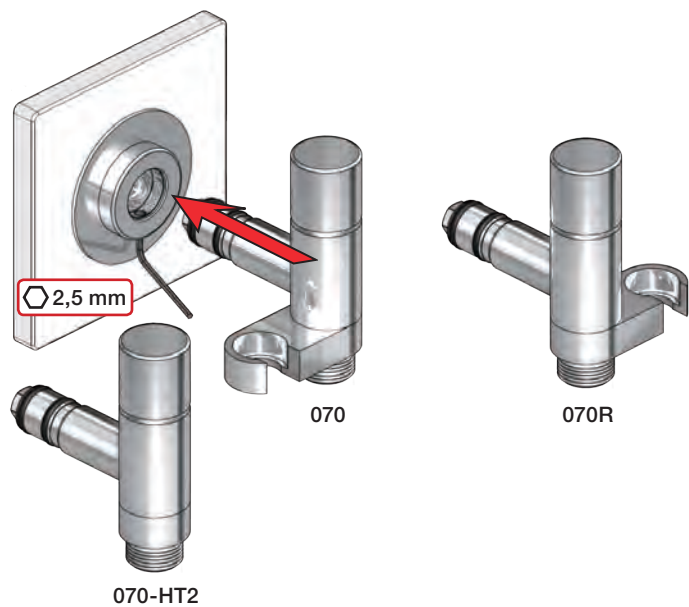
VR161:
 VR161K: 7 l/min - 1.85 Gal/min (Cal Green)



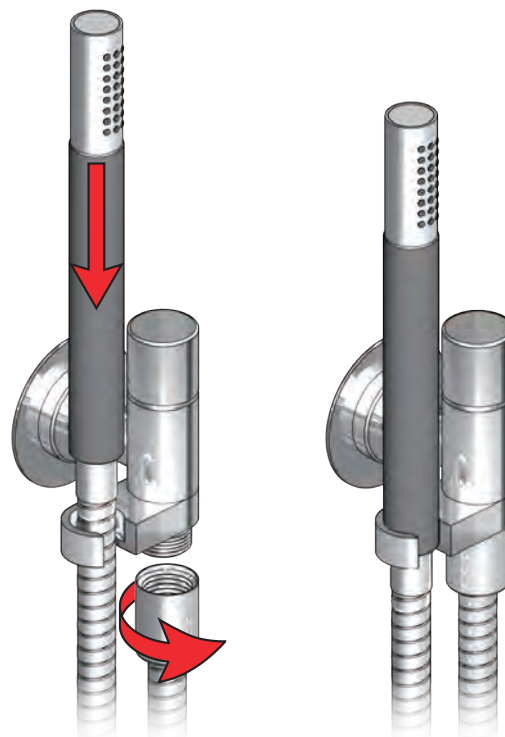
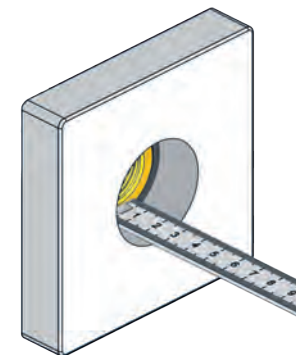
1




2

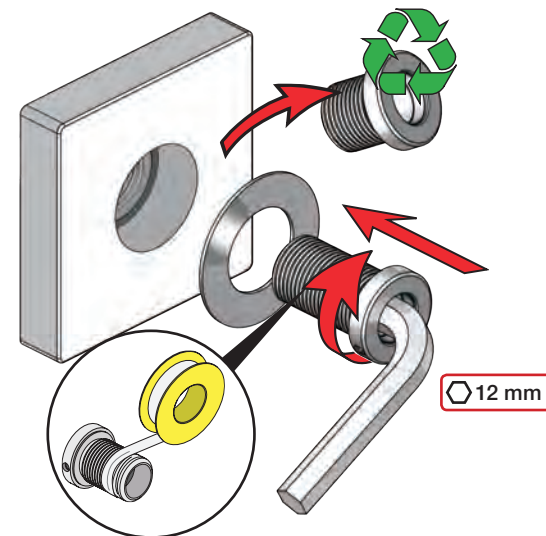



3

Extension
VerlängerungForlængerdele
FörlängningVerlængstukken
Modification

		VR2019: 
Tiles:	3 - 15 mm	Standard
Fliesen:	15 - 25 mm	VR2019+10
Fliser:	25 - 35 mm	VR2019+20
Tegels:	35 - 45 mm	VR2019+30
Carreaux:	45 - 55 mm	VR2019+40
	55 - 65 mm	VR2019+50

VR2019+



Data	Bar:	1	2	3	4	5
080ST	(l/min) (Gal/min)	14.4 3.8	20.4 5.4	25 6.6	29 7.7	32.3 8.5
	Max. 65°C, 150°F					

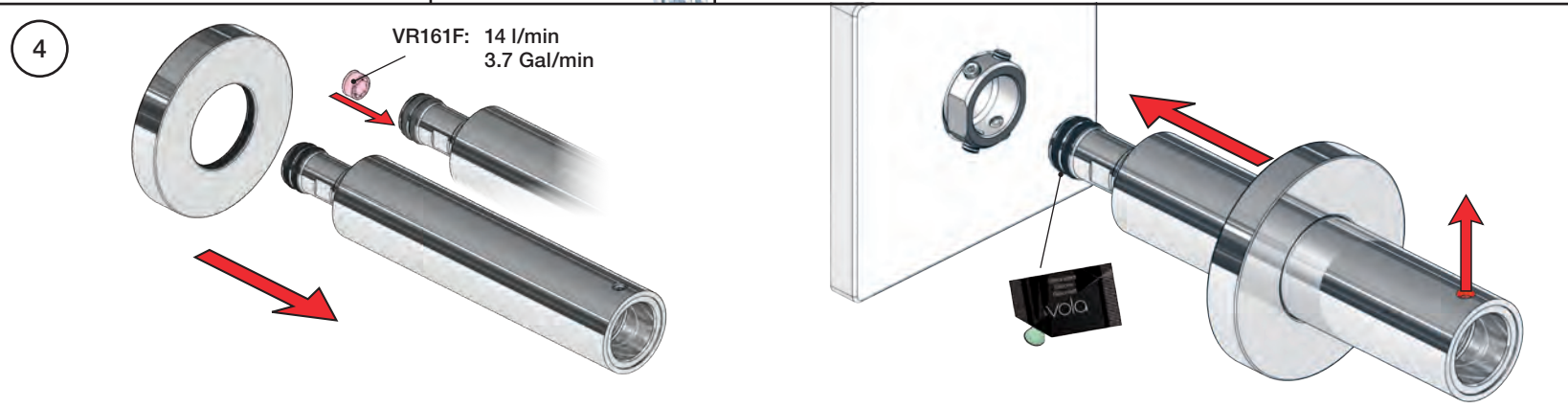
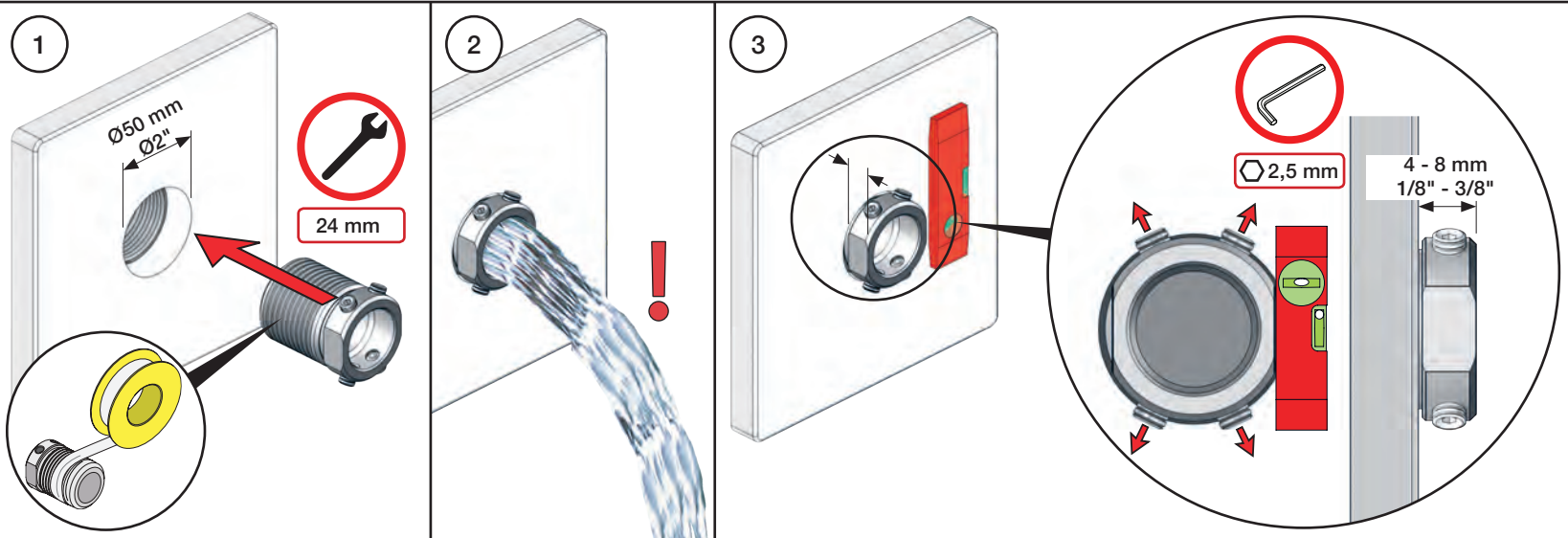
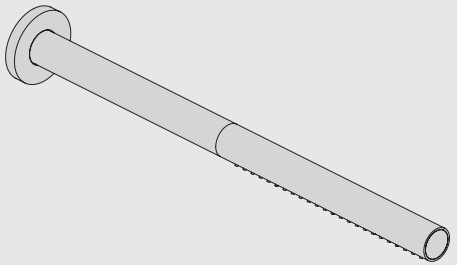
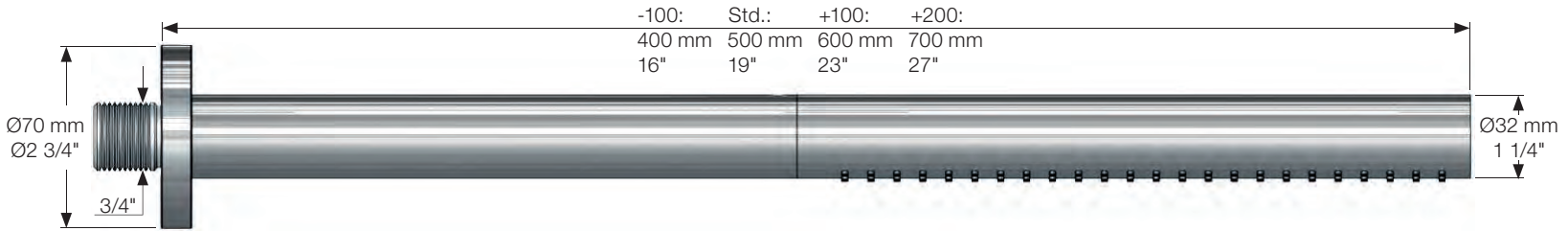
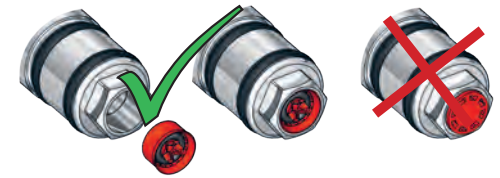


VR161:

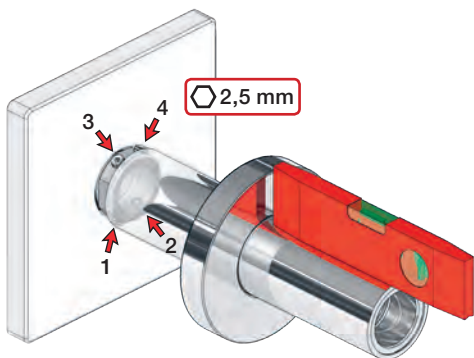
VR161K: 7 l/min - 1.85 Gal/min

VR161D: 9 l/min - 2.5 Gal/min

VR161F: 14 l/min - 3.7 Gal/min



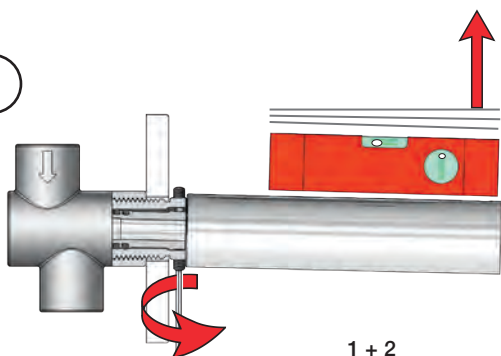
5



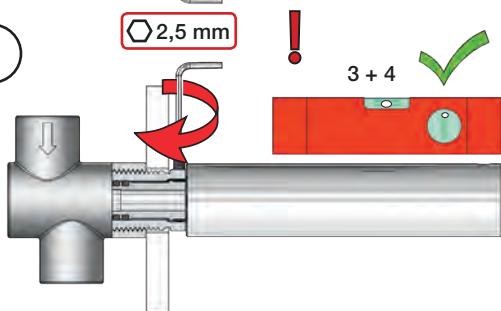
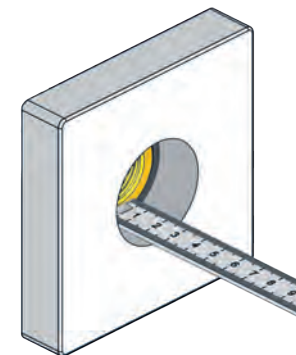
8




6

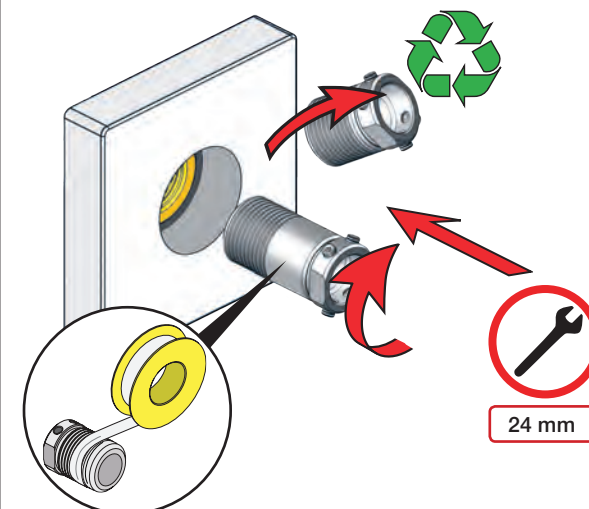


7

Extension
VerlängerungForlængerdele
FörlängningVerlængstikken
Modification

		VR648: 
Tiles:	3 - 19 mm	Standard
Fliesen:	17 - 28 mm	VR648+10
Fliser:	27 - 38 mm	VR648+20
Tegels:	37 - 48 mm	VR648+30
Carreaux:	47 - 58 mm	VR648+40
	57 - 68 mm	VR648+50

VR648+

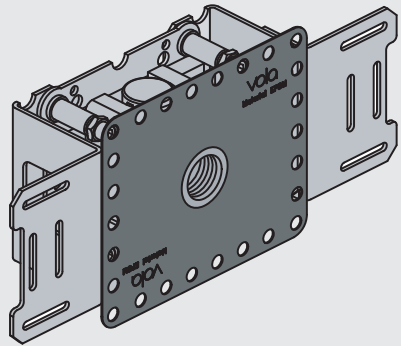


24 mm

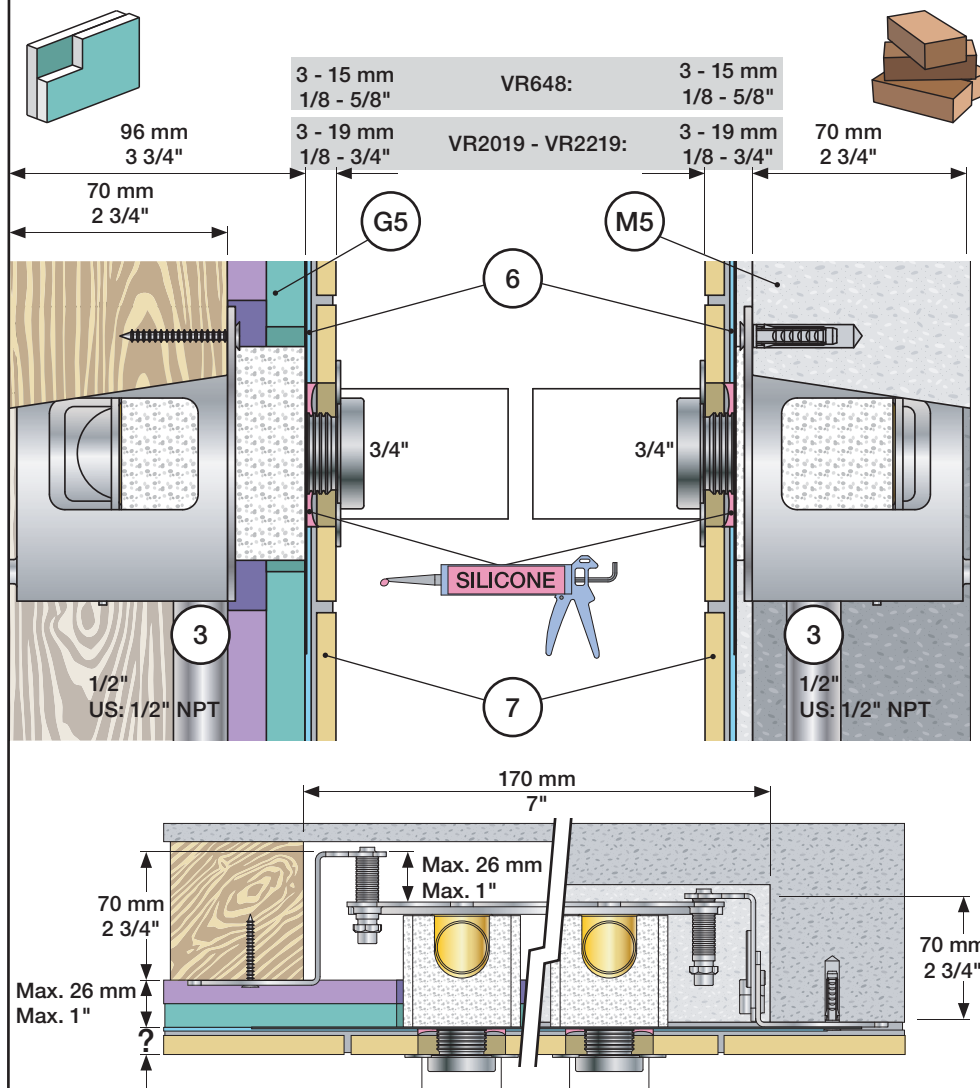


Fitting instruction
Montageanleitung
Monteringsvejledning

Monteringsvægledning
Montage hanledning
Manuel de montage



www.vola.com
200M_V00 40998991



Extension
Verlängerung

Forlængerdele
Förlängning

Verlengstukken
Modification

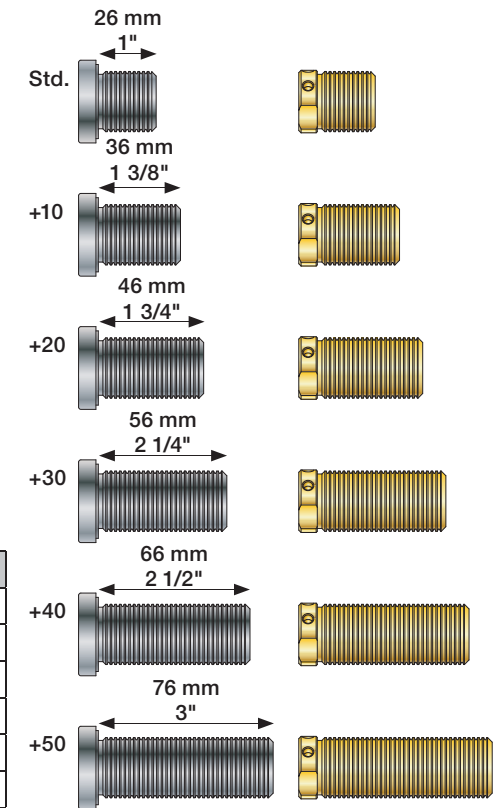
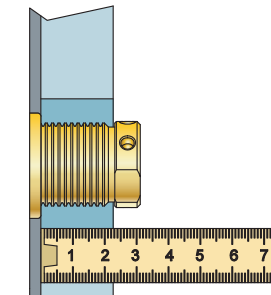
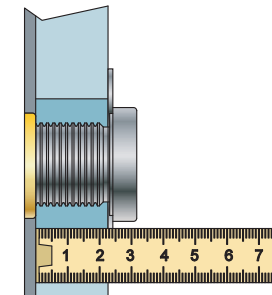
VR2019: 010, 020, 030, 040/B, 050K, 070/R/S/W, 080/K/D/DK
VR2020: 080W
VR2119: 010C, 020C, 040D
VR2219: 050, 050A, 060A
VR648: 060, 080ST

VR2019 - VR2219:

VR648:

VR2019, VR2119
VR2020, VR2219

VR648



VR2019, VR2020, VR2119, VR2219

	3 - 15 mm	Std.
Tiles:	15 - 25 mm	+10
Fliesen:	25 - 35 mm	+20
Tegels:	35 - 45 mm	+30
Carreaux:	45 - 55 mm	+40
	55 - 65 mm	+50

VR648:

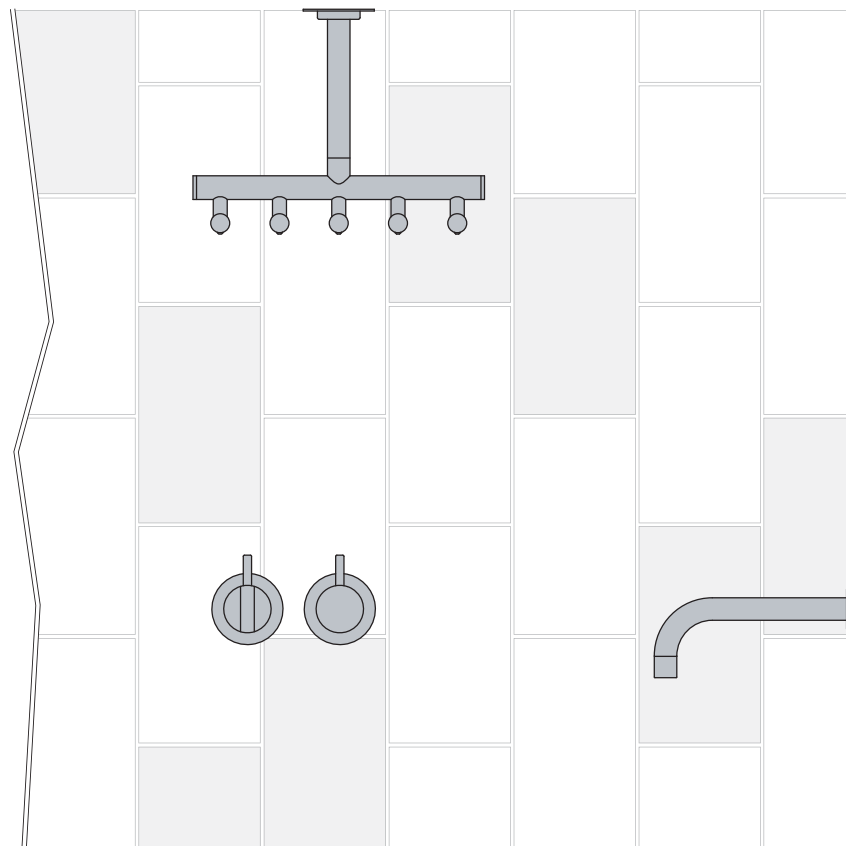
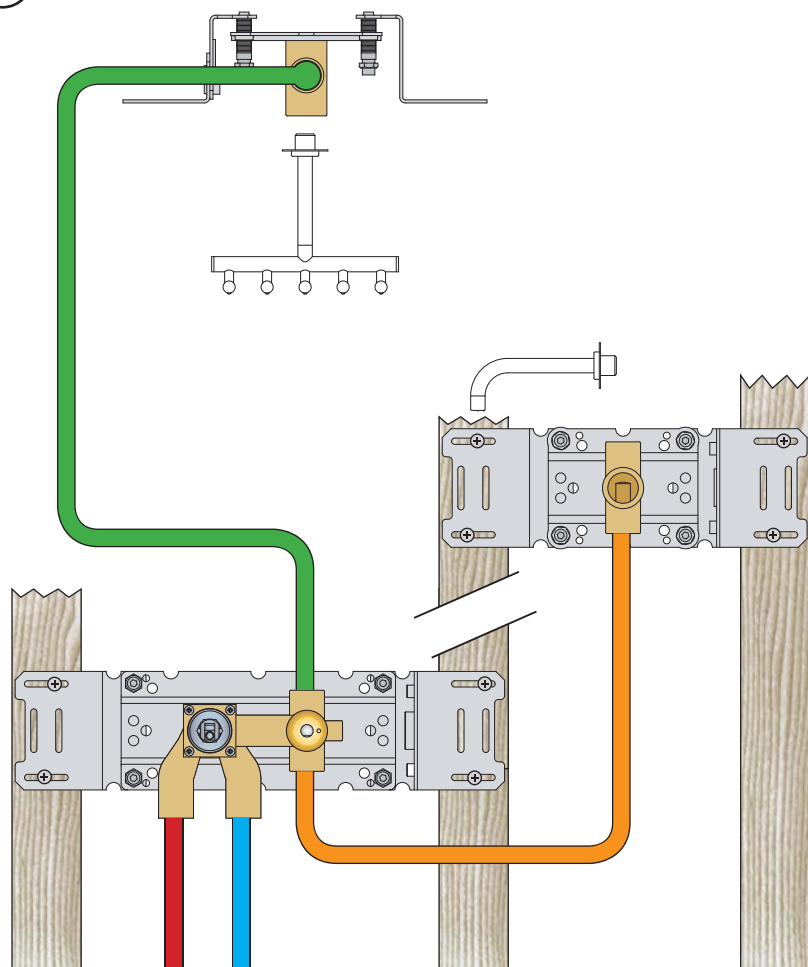
	3 - 19 mm	Std.
Tiles:	17 - 28 mm	+10
Fliesen:	27 - 38 mm	+20
Fliser:	37 - 48 mm	+30
Tegels:	47 - 58 mm	+40
Carreaux:	57 - 68 mm	+50

00

Installation example
Installationsbeispiel

Installationseksempel
Installationsexemplar

Installatie voorbeeld
l'installation des exemple

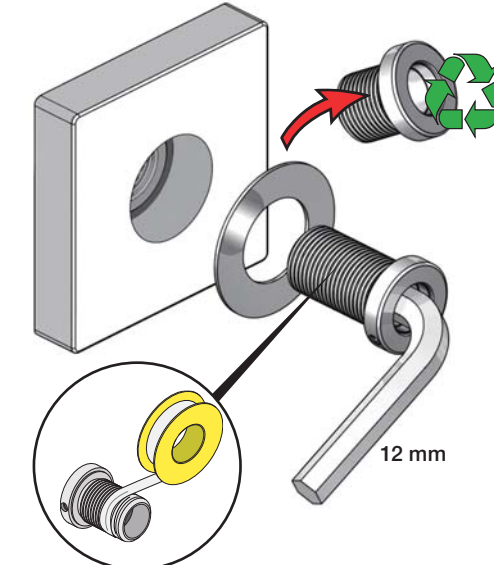


Fitting of extension
Montage von verlängerung

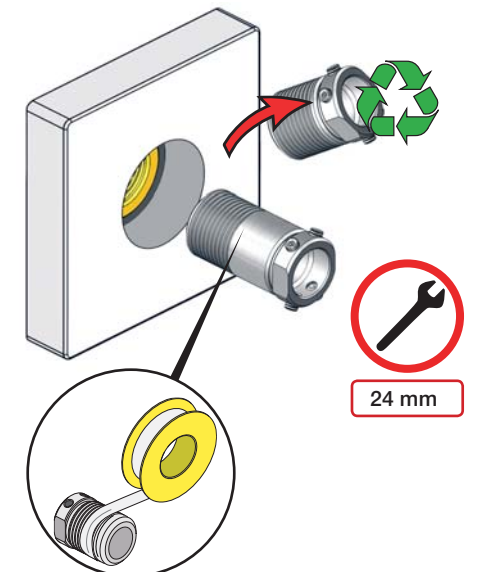
Montering af forlængerdele
Montering av förlängning

Montage van de verlengstukken
Montage des rallonges

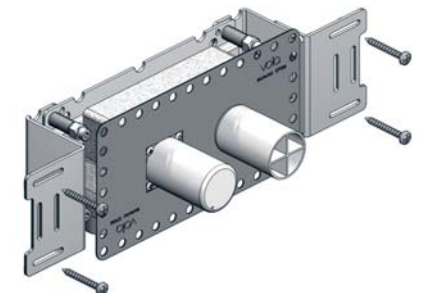
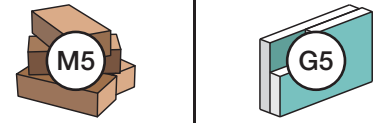
VR2019+, VR2119+
VR2020+, VR2219+



VR648+

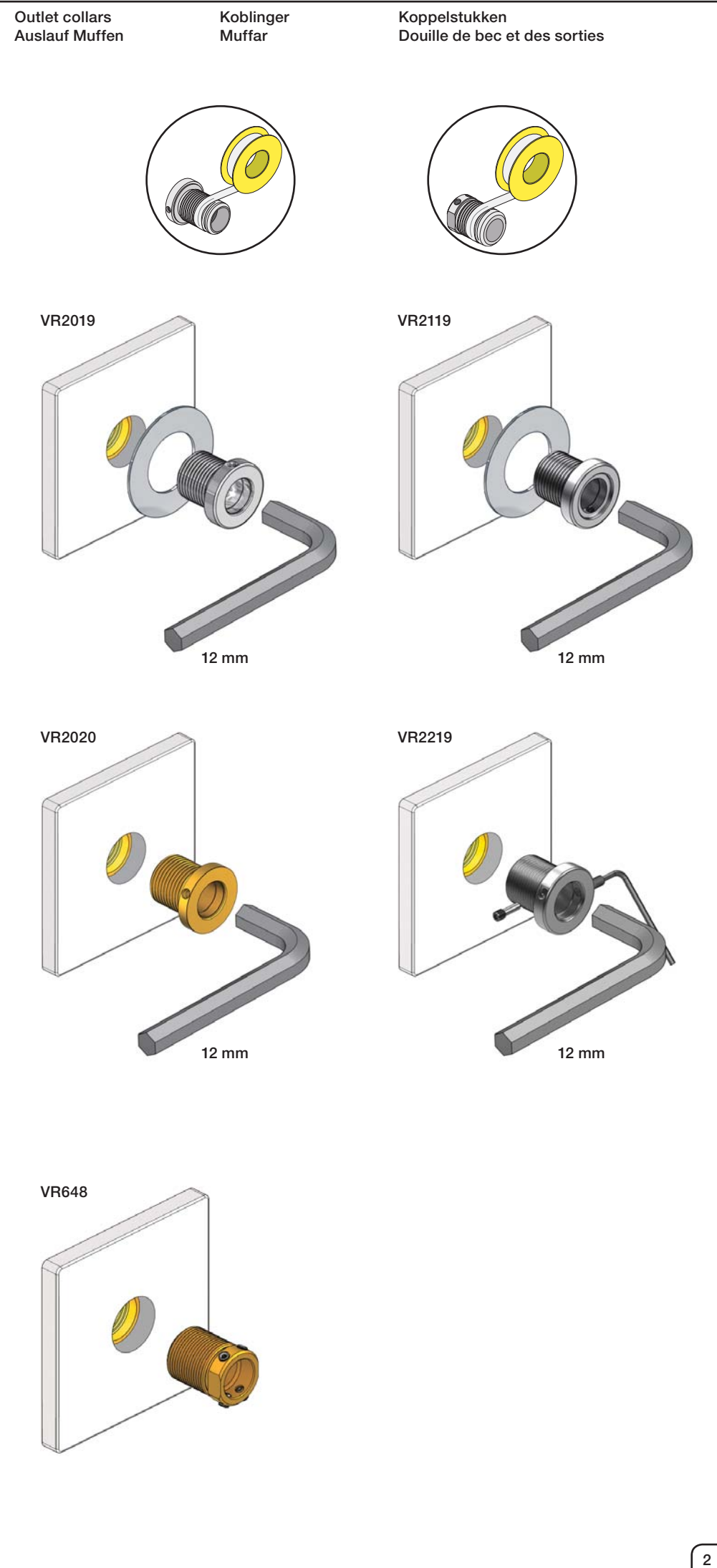
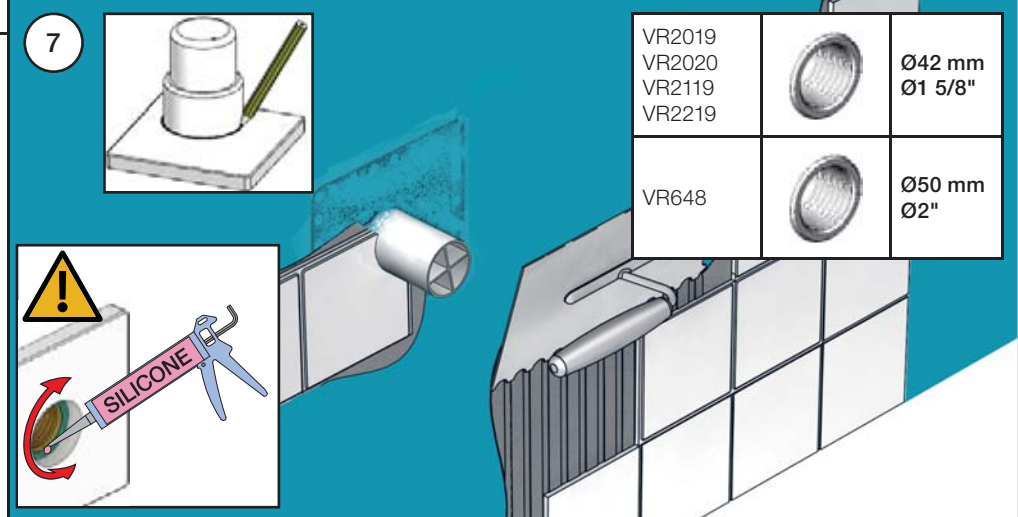
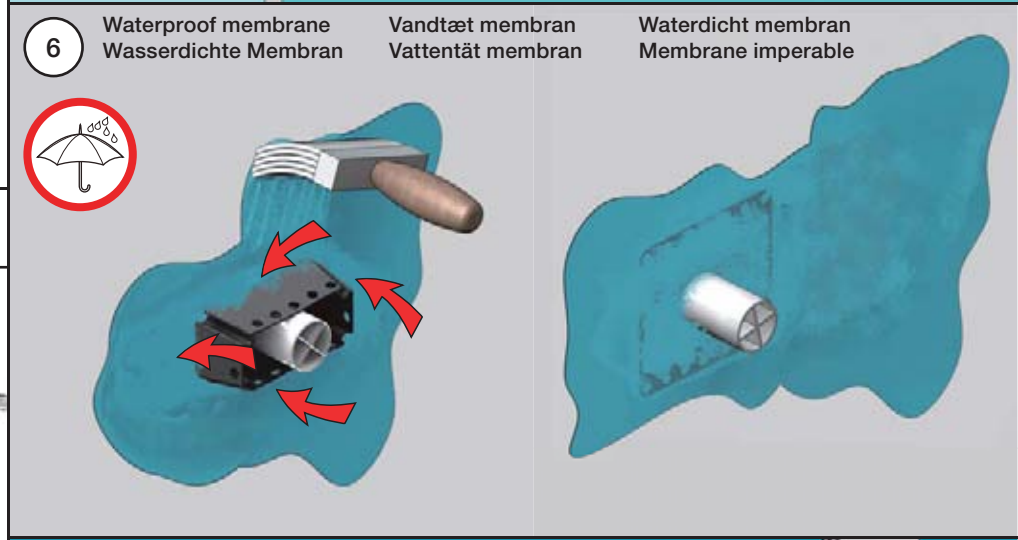
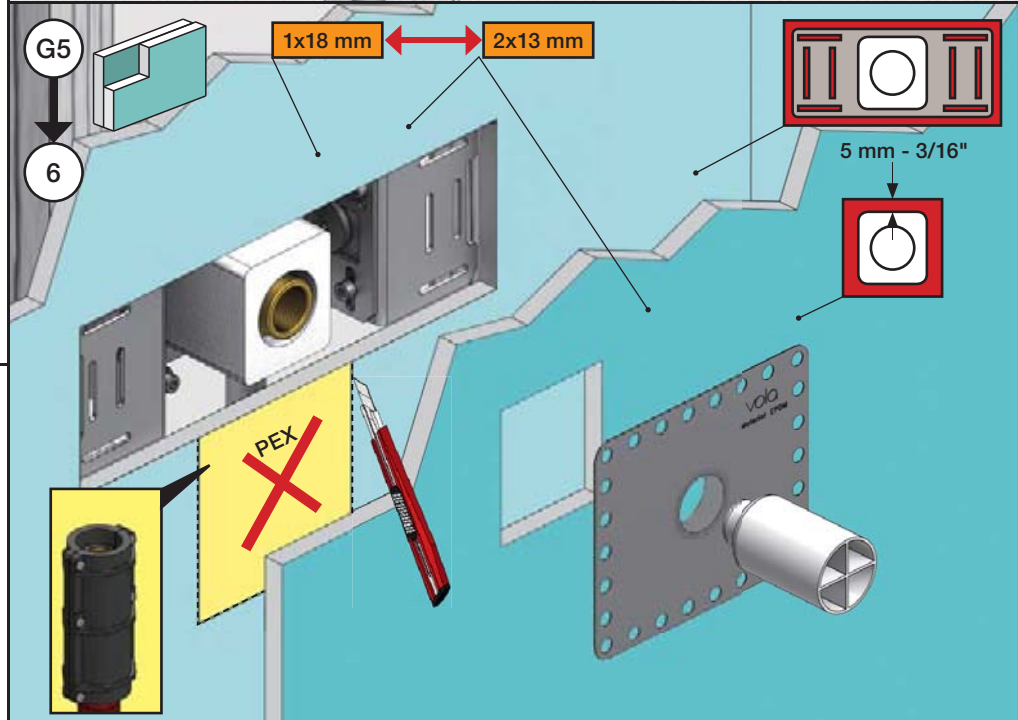
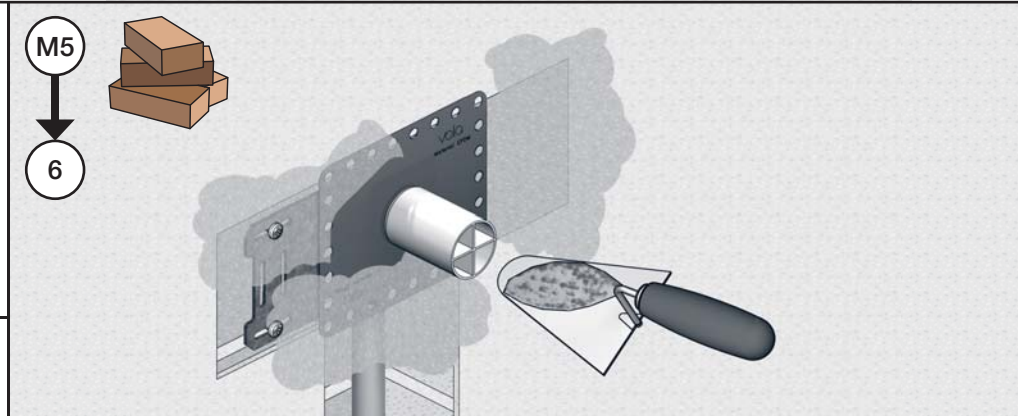
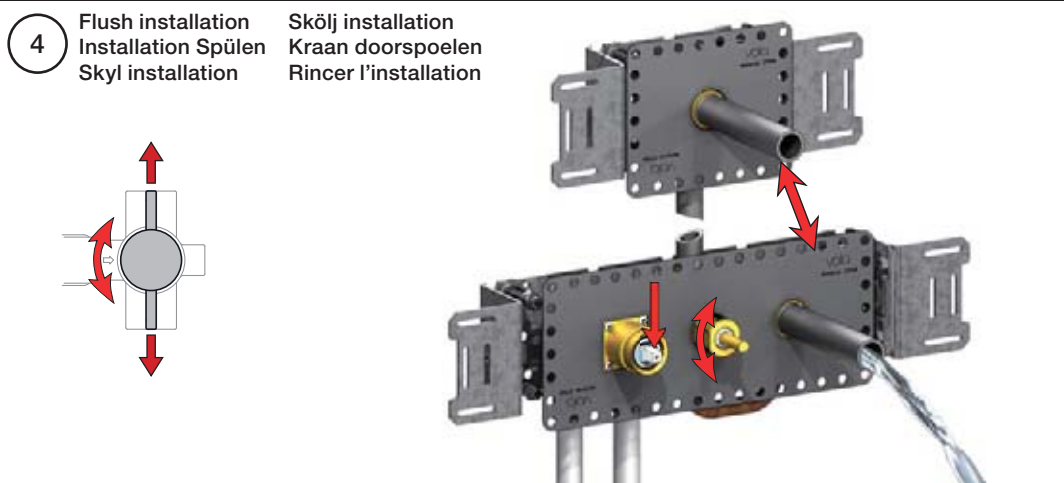
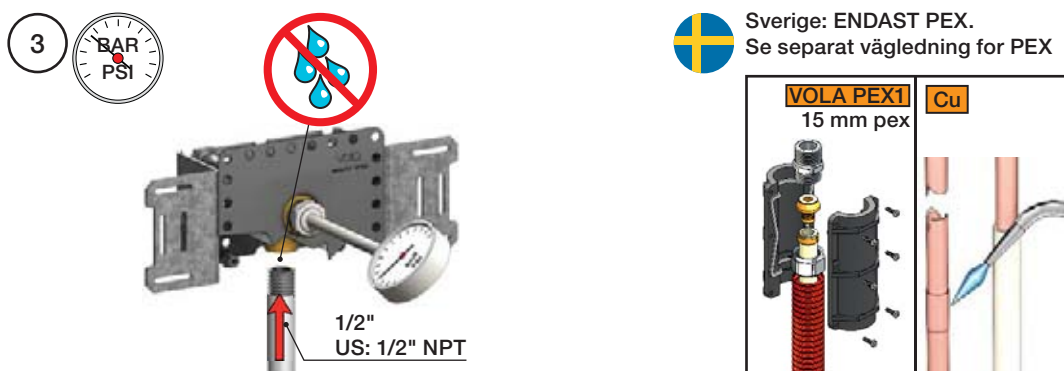
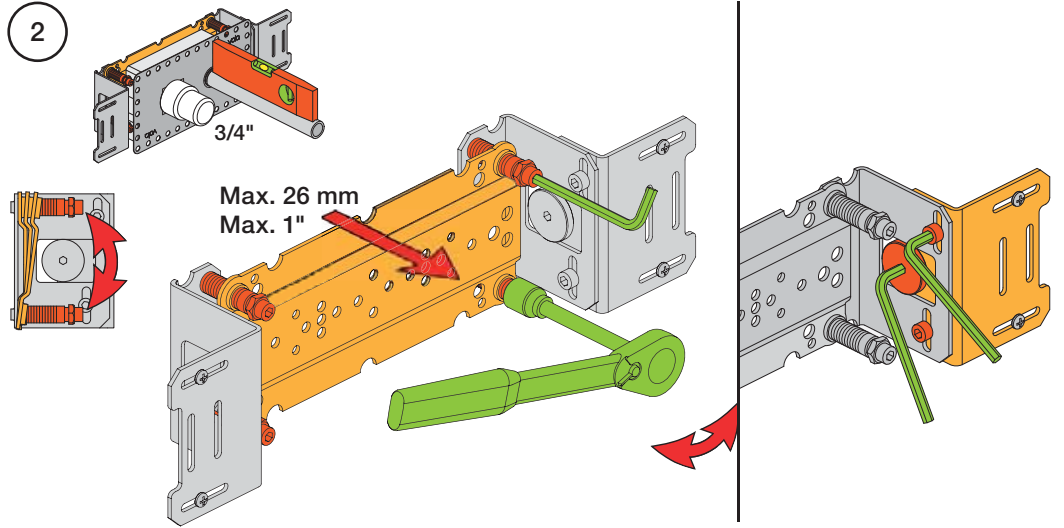
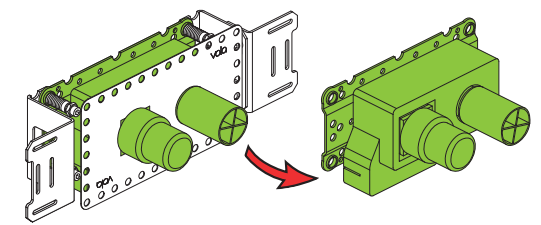
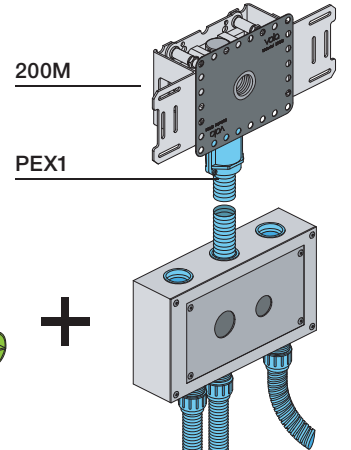


1 Check the local legislation.
 Bitte die örtlichen Vorschriften überprüfen.
 Tjek de lokale regler.
 Kontrollera lokala föreskrifter
 Nazitten lokale regelgeving.
 Vérifiez la législation locale.

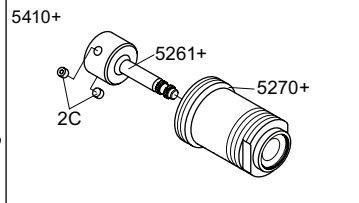
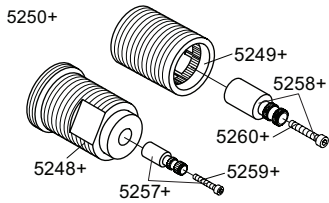
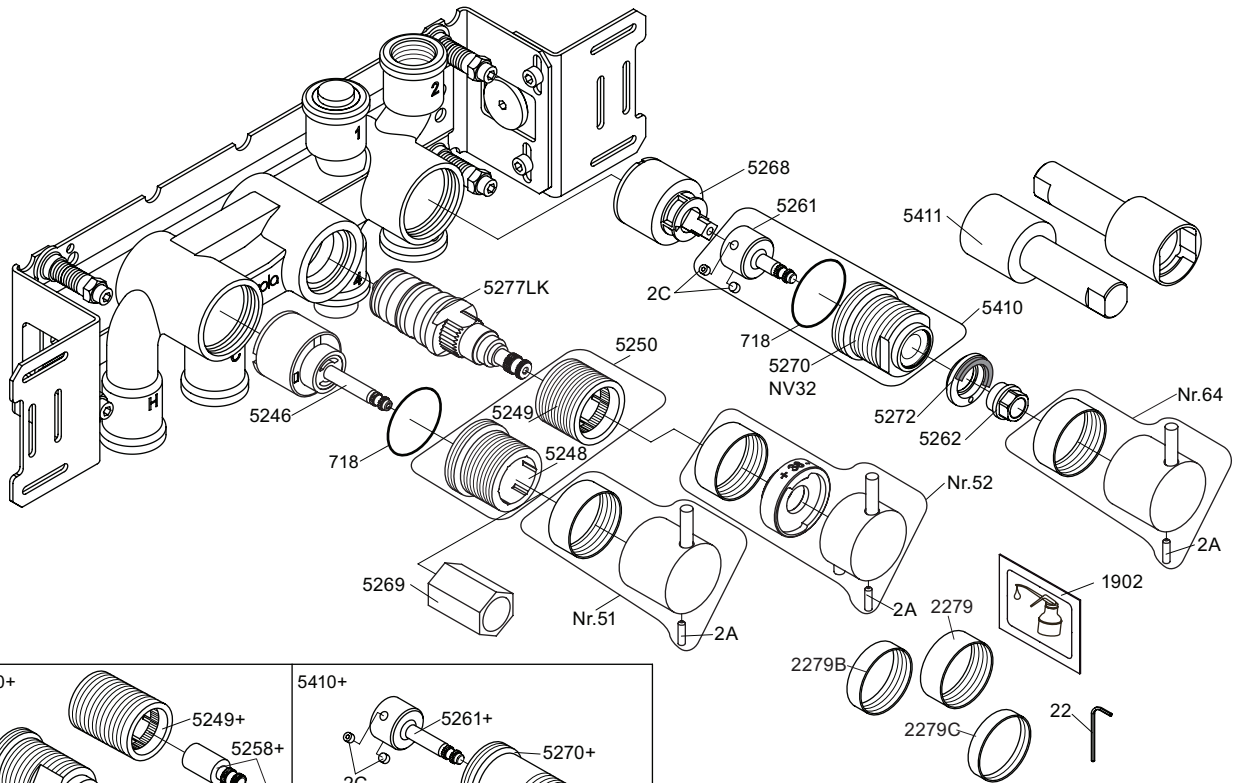


1A

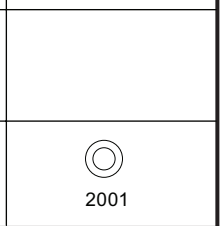
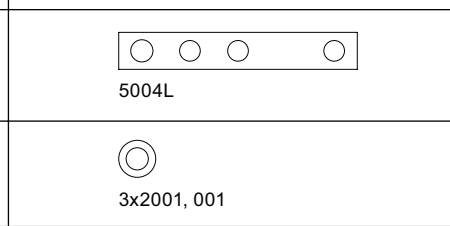
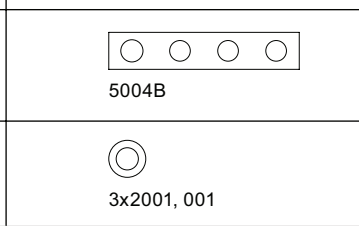
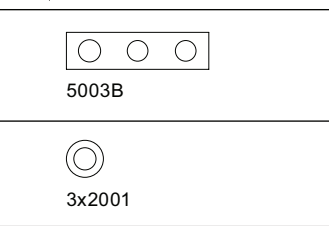
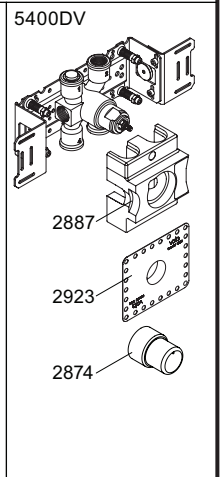
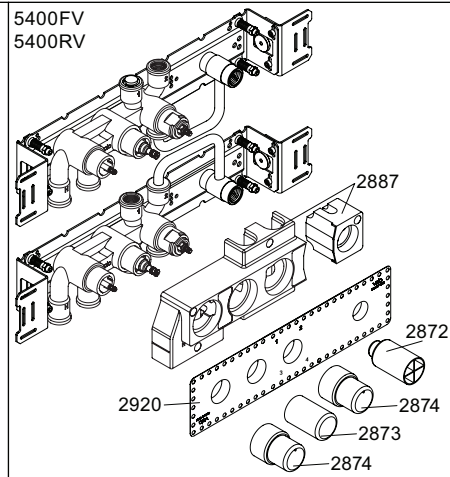
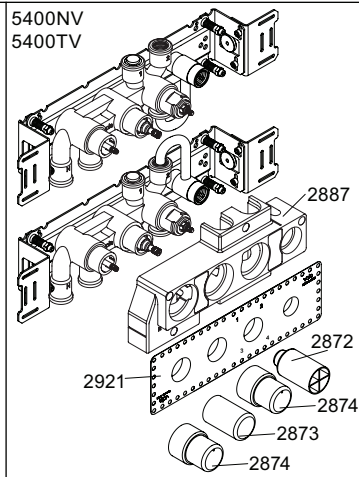
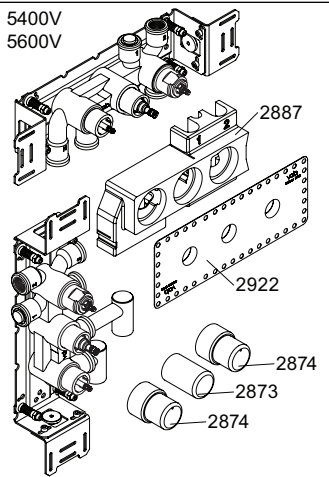
Box till inbyggnadsblandare.
 Boks til indbygningsblander.
 Laatikko seinäasenteiselle sekoittajalle.



5400V



- NR51: VR5251, VR2279+B+C, VR2A
- NR52: VR5252, VR5253, VR5255, VR5256, VR2279+B+C, VR3113, VR2A
- NR64: VR5251, VR2279+B+C, VR2A
- VR5250+: VR5248+, VR5249+, VR5257, VR5258, VR5259, VR5260
- VR5257+: VR5257+, VR5259+
- VR5258+: VR5258+, VR5260+
- VR5410+: 2xVR2C, VR5261+, VR5270+



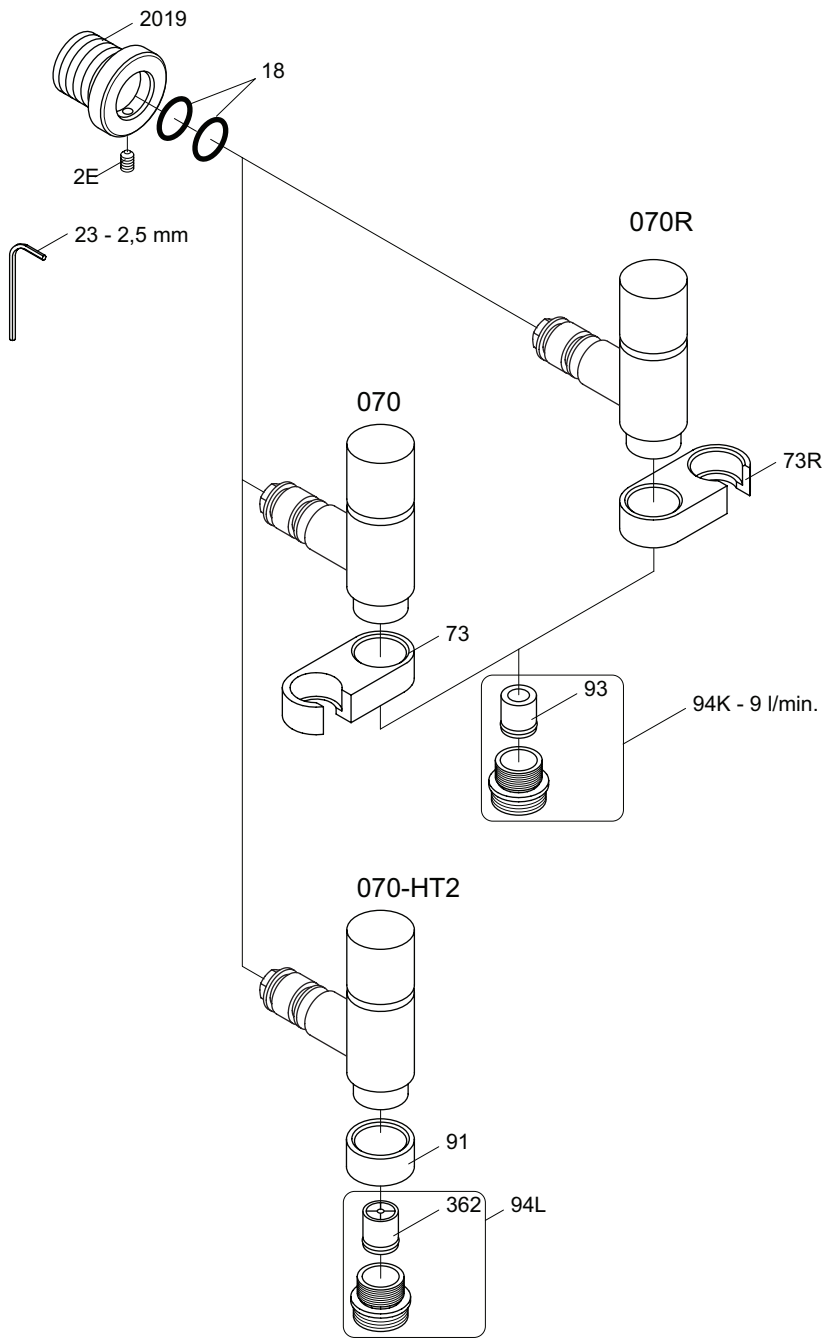
vola
Lunavej 2
DK-8700 Horsens
Tlf : + 45 7023 5500
Fax: + 45 7023 5511
sales@vola.com
www.vola.com

VOLA 5400V
5400FV, 5400NV
5400RV, 5400TV
5600V

Date
Jan. 18

Rev.
4

Sheet
SB 10.54



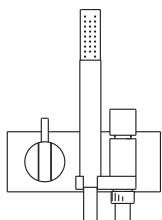
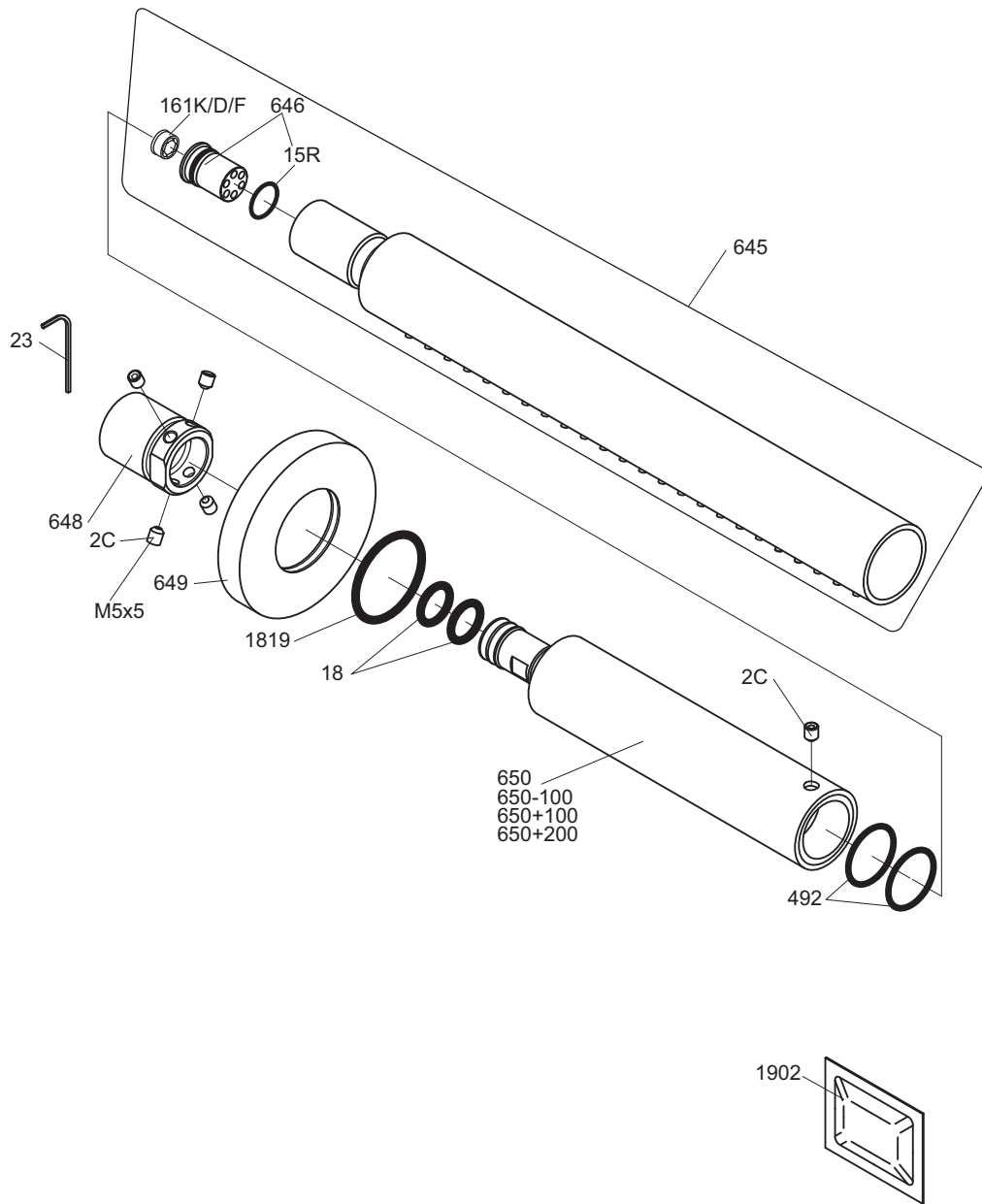
vola
 Lunavej 2
 DK-8700 Horsens
 Tlf : + 45 7023 5500
 Fax: + 45 7023 5511
 sales@vola.com
 www.vola.com

VOLA 070, 070R 070-HT2

Date
 Jun. 15

Rev.
 4

Sheet
 SB 16



VOLA A/S
 Lunavej 2
 DK-8700 Horsens
 Tlf : + 45 7023 5500
 Fax: + 45 7023 5511
 sales@vola.com
 www.vola.com

VOLA 080ST

Dato

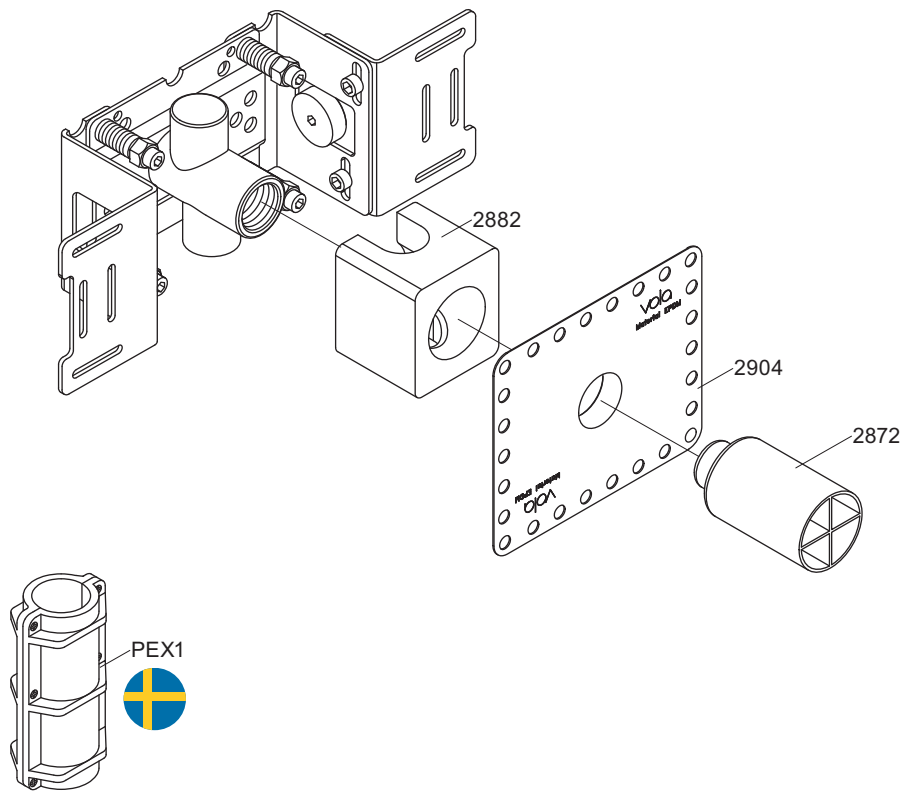
Mar. 10

Rev.

0

Blad

SB 17.7



vola
 Lunavej 2
 DK-8700 Horsens
 Tlf : + 45 7023 5500
 Fax: + 45 7023 5511
 sales@vola.com
 www.vola.com

VOLA 200M

Date
 Jan. 10

Rev.
 2

Sheet
 SB 2.3