

Dato:

Kunde:

Projekt:

VOLA produkt: 5261

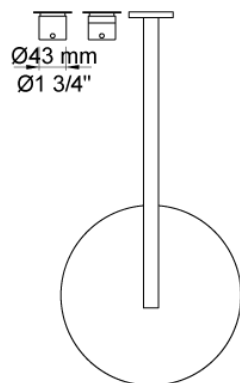
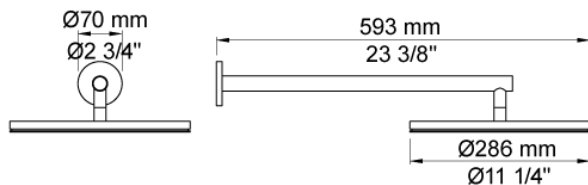


5261

¾" termostatblander med hovedbruser. 5261UP = ¾" termostatblander 5200V, løs afgangsmuffe 200M. 5261AP = Greb NR51, termostatgreb NR52, vægmonteret hovedbruser 060, 2 stk. 60 mm dækroset 2001.VVS nr. 717912500, farve 16 krom.VVS nr. 717912581, farve 20 børstet krom.VVS nr. 717912540, farve 40 rustfrit stål.

Flow

	Bar:	1,0	2,0	3,0	4,0	5,0
5261	(l/min)	12,7	18,0	22,0	25,4	28,4



Leveres i farverne

- Farve 02, Grå
- Farve 04, Blå
- Farve 05, Orange
- Farve 06, Lysegrøn
- Farve 08, Gul
- Farve 09, Koksgrå
- Farve 12, Mokka
- Farve 14, Orange-rød
- Farve 15, Mørkeblå
- Farve 16, Krom
- Farve 17, Sort
- Farve 18, Hvid
- Farve 19, Messing natur
- Farve 20, Børstet krom
- Farve 21, Mørkerød
- Farve 25, Pink
- Farve 27, Mat-sort
- Farve 40, Rustfrit stål

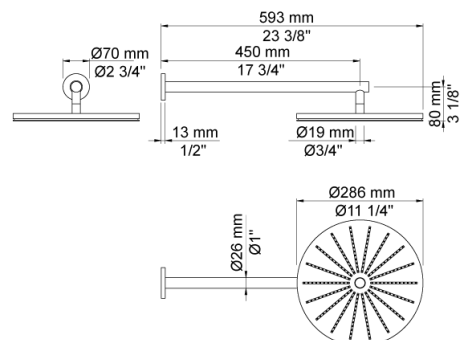
Dato:

Kunde:

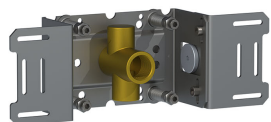
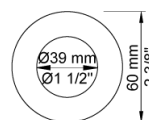
Projekt:



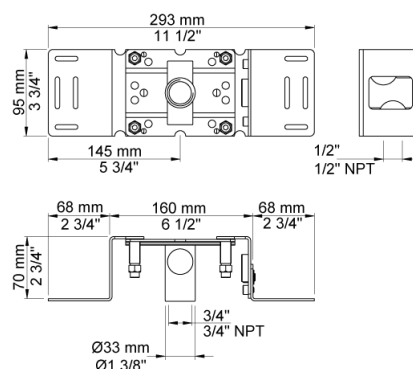
060
Hovedbruser, rund, vægmonteret.VVS nr. 727645300, farve 16
krom.VVS nr. 727645381, farve 20 børstet krom.VVS nr. 727645340,
farve 40 rustfrit stål.



2001
60 mm dækrøset. Hul $\varnothing 39$ mm.VVS nr. 727646100, farve 16 krom.VVS
nr. 727646181, farve 20 børstet krom.VVS nr. 727646140, farve 40
rustfrit stål.



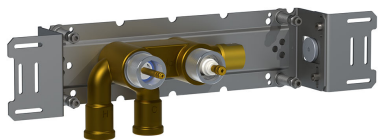
200M
Løs afgangsmuffe. Tilgang: $1/2$ ". Afgang: $3/4$ ".VVS nr. 715139100



Dato:

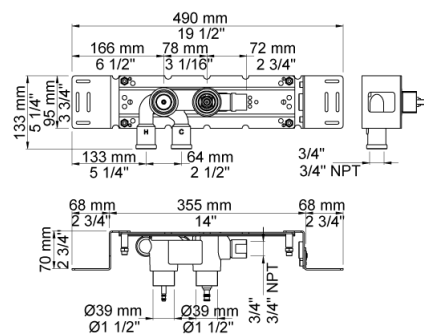
Kunde:

Projekt:



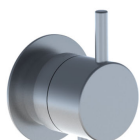
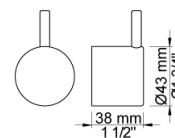
5200V

Indbygningstermostat uden løs afgangsmuffe 200M. 3/4" tilslutning til pexrør.VVS nr. 722481300



NR51

Betjeningsgreb til serie 5000 og 6000.VVS nr. 722496100, farve 16 krom.VVS nr. 722496181, farve 20 børstet krom.VVS nr. 722496140, farve 40 rustfrit stål.



NR52

Termostatgreb til serie 5000 og 6000.VVS nr. 722496200, farve 16 krom.VVS nr. 722496281, farve 20 børstet krom.VVS nr. 722496240, farve 40 rustfrit stål.

