

SVEDBERGS®

S

N

DK

FI

GB

RU

Sida / Page
2

Nödvändiga verktyg och förpackningens innehåll
Nødvendige verktøy og pakkens innehøld
Nødvendigt værktøj og Pakkens indhold
Tarvittavat työkalut ja pakkauksen sisältö
Necessary tools and contents of package
Необходимые инструменты и содержимое
упаковки

Sida / Page
3-8

Monteringsanvisning
Monteringsveiledning
Monteringsvejledning
Asennusohje
Assembly instruction
Инструкция по монтажу

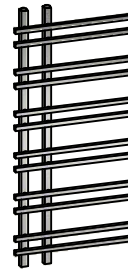


Zaga

Art.nr: 57011
Art.nr: 57012
Art.nr: 57013
Art.nr: 57014
Art.nr: 57015

Art.nr: 55011
Art.nr: 55012
Art.nr: 55013
Art.nr: 55014
Art.nr: 55015

Art.nr: 56011
Art.nr: 56012
Art.nr: 56013
Art.nr: 56014
Art.nr: 56015



Vento

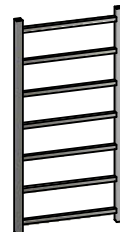
Art.nr: 50031
Art.nr: 50041

Art.nr: 50030
Art.nr: 50040

Art.nr: 50032
Art.nr: 50042



Denna produkt är anpassad till
Branschregler Säker Vatteninstallation.
Svedbergs garanterar produktens
funktion om branschreglerna och
monteringsanvisningen följs.



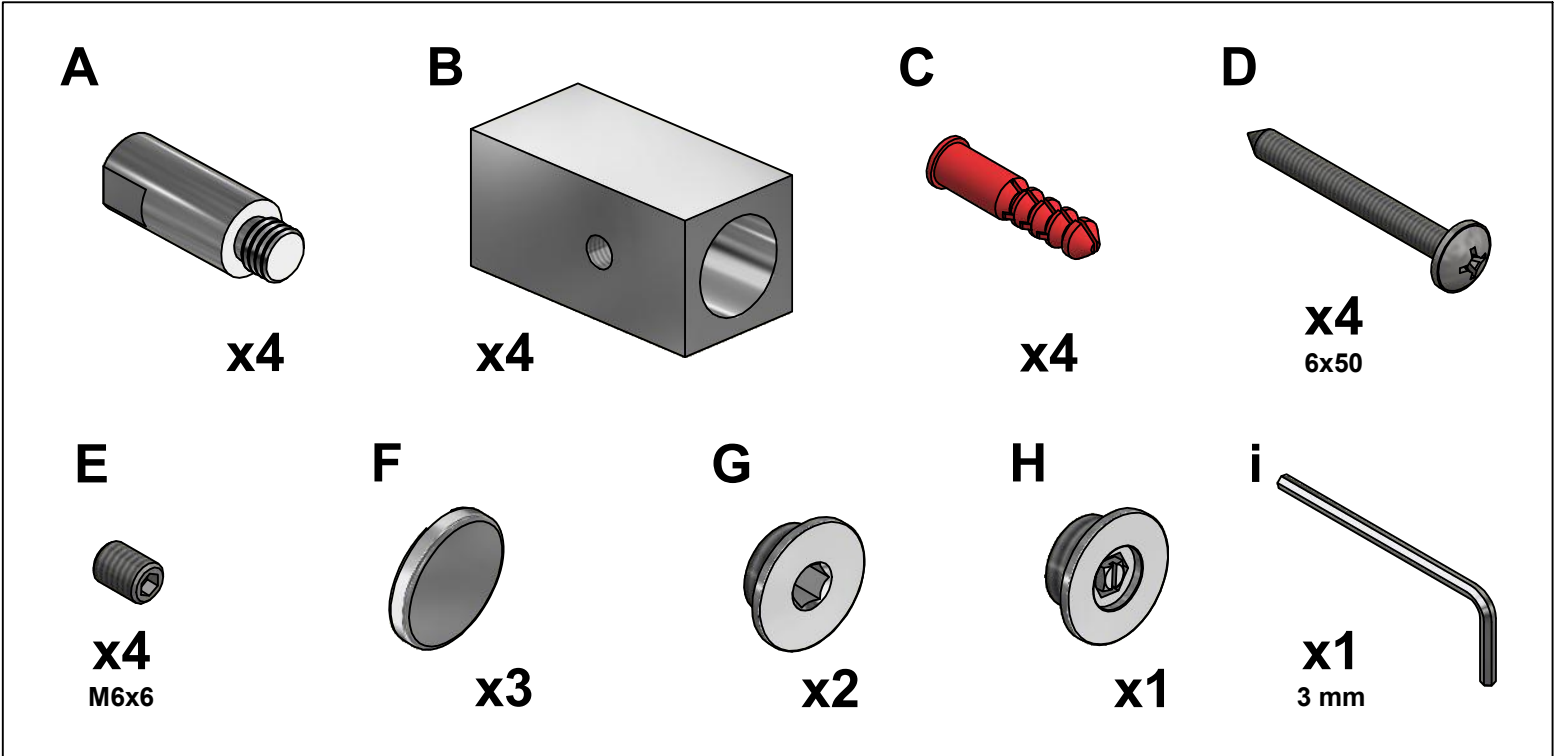
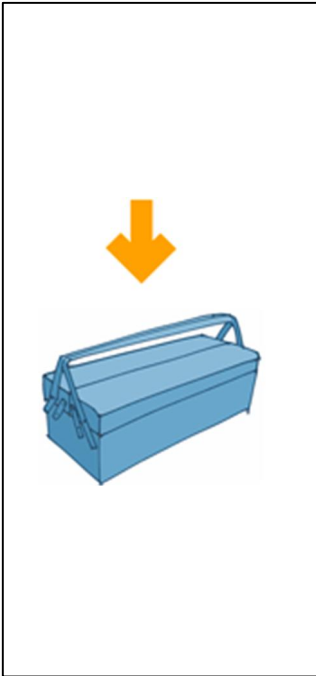
Thor

Art.nr: 50012-02
Art.nr: 50013-02

Tekniska fakta & Kortlingsmått - www.svedbergs.se
Tekniske fakta & Monteringsmål - www.svedbergs.no
Tekniske data & Mål for fastgørelse - www.svedbergs.dk
Tekniset tiedot & Kiinnityskohtien mitat - www.svedbergs.fi
Technical data & Measurements for fixing points - www.svedbergs.com

SVEDBERGS®

Svedbergs i Dalstorp AB, Verkstadsvägen 1, 514 63 Dalstorp, SWEDEN
0321-53 30 00, kundtjanst@svedbergs.se, info@svedbergs.se
www.svedbergs.se, www.svedbergs.no, www.svedbergs.dk, www.svedbergs.fi, www.svedbergs.com



S**OBS !**

- I dom fall Ni kommer att använda Svedbergs elpatron, ber vi er vänligen titta på elpatronens monteringsanvisning, innan montage av handdukstorken påbörjas!
- Handdukelementet är avsett att kopplas till ett slutet värmesystem, ej VVC-system (färskvattensystem).
- Vid inkoppling på befintligt värmesystem får det primära, eller sekundära, vattentrycket ej överstiga 7 bar.
- Klättra ej på handdukelementet.
- Varning! För att undgå skador på små barn, bör denna handdukstork placeras på väggen med minst 600mm avstånd mellan golv och lägsta röret utav handdukstorken.
- Personer med begränsad fysisk eller mental förmåga (inklusive barn) får inte använda apparaten utan instruktioner om hur den används på ett säkert sätt.
- Eftersom värmen fördelas med självcirkulation kan de två nedersta rören hålla en lägre temperatur än resten av handdukstorken.

N**OBS !**

- I de tilfellene du kommer til å benytte Svedbergs elpatron, ber vi deg om å lese nøye elpatronens monteringsanvisning.
- Håndkjetørkeren er beregnet på å kobles til et lukket varmesystem, ikke på Forbruksvann(varmtvannsbereder)
- Ved tilkobling på vannbåret system får det primære eller sekundære vanntrykket ikke overstige 7 bar.
- Håndkjetørkeren må ikke klatres i.
- Advarsel: For å unngå skader på små barn, bør håndkjetørkeren monteres på veggen slik at avstanden mellom det laveste røret på håndkjetørkeren og gulvet er minst 60 centimeter.
- Personer med mangelfulle fysiske eller mentale evner (inklusive barn), må ikke bruke apparatet uten instruksjon om hvordan det skal anvendes på en sikker måte.
- Iom at varmen fordeles gjennom sirkulasjon kan de to nederste rørene holde en lavere temperatur enn resten av håndkjetørkeren.

DK**OBS !**

- Hvis De anvender Svedbergs el-patron, bør el-patronens brugsanvisning gennemlæses, inden montering af håndklædetørren påbegyndes..
- Håndklædetørren er kun beregnet til et lukket varmesystem.
- Ved tilkobling til eksisterende anlæg må det primære, eller sekundære vandtryk ikke overstige 7 bar.
- Man må ikke klatre på håndklædetørren.
- Advarsel. For at undgå at små børn kommer til skade, bør denne håndklædetørre placeres på væggen, således at afstanden fra gulv til nederste rør er mindst 60 cm.
- Personer med begrænsede fysiske eller mentale evner (inklusive børn) må ikke bruge apparatet uden instruktion om, hvordan det bruges på en sikker måde.
- Eftersom varmen fordeles med selvcirkulation kan de to nederste rør have en lavere temperatur end resten af håndklædetørren.

FI**HUOM!**

- Jos aiotte käyttää Svedbergsin sähkövastusta, pyydämme teitä tutustumaan sen asennusohjeeseen ennenkuin aloitatte kuivauspatterin asennuksen.
- Kuivauspatterin saa liittää vain suljettuun lämmitysjärjestelmään, ei käyttöveteen.
- Kun patteri yhdistetään lämmitysjärjestelmään, ei vedenpaine saa ylittää 7 baaria.
- Kuivauspatteriin ei saa kiivetä.
- Varoitus! Välttääksesi pieniä lapsia satuttamasta itseään, etäisyys lattian ja pyyhekuivaimen alimman putken välillä tulee olla vähintään 600 mm.
- Tämä laite ei ole tarkoitettu lasten tai muiden sellaisten henkilöiden käytettäväksi, joiden fyysiset, aistinvaraiset tai henkiset ominaisuudet tai kokemuksen ja tiedon puute estävät heitä käyttämästä laitetta turvallisesti, ellei heidän turvallisuudestaan vastaava henkilö valvo heitä tai ole opastanut heille laitteen käyttöä. Lapsia pitäisi valvoa, jotteivät he leiki laitteella.
- Koska lämpö jakautuu itsekierrossa, voi kahdessa alimmassa putkessa olla matalampi lämpötila kuin muussa kuivaimessa.

GB**NOTE!**

- In instances when you decide to use Svedbergs electrical heater, we request you to refer to the assembly of said electrical heater before commencing installation.
- The heated towel rail is designed to be connected to a closed heating system not VVC -system (tap water system).
- When connecting to the heating system the primary or the secondary water pressure is not to exceed 7 bar.
- Do not climb on the towel rail.
- In order to avoid a hazard for very young children, this appliance should be installed so that the lowest heated rail is at least 600mm above the floor.
- This appliance is not intended for use by persons (including children) with reduced physical sensory or mental capabilities, or lack of experience and knowledge, unless they have been given supervision or instruction concerning use of the appliance by a person responsible for their safety. Children should be supervised to ensure that they do not play with the appliance.
- Because the heat is distributed by natural circulation, the bottom two tubes maintain a lower temperature than the rest of the towel rail.

RU**ВНИМ!**

- Если Вы собираетесь использовать электрический нагретель Svedbergs, просим ознакомиться с инструкцией прежде, чем Вы приступили к установке нагревательной батареи.
- Сушильные батареи могут быть подключены только к замкнутой системе отопления. К водопроводной сети подключать нельзя!
- Давление в отопительной системе не должно превышать 7 Бар.
- Висеть и лазать по батарее запрещено.
- Предупреждение. Во избежание того, чтобы маленькие дети не поранились, расстояние между полом и нижней горизонтальной трубы батареи должно быть не менее 600 мм.
- Это изделие не предназначено для использования детьми или людьми, страдающими физическими недостатками, с особенностями органов чувств или душевными нарушениями, а также при отсутствии опыта и знаний. Эти ограничения мешают пользоваться изделием безопасно, без контроля человека, несущего ответственность за таких людей, или, не научив их пользоваться изделием. Не позволяйте детям играть с изделием.
- Поскольку тепло распределяется путем естественной циркуляции, две нижние трубы полотенцесушителя поддерживают более низкую температуру, чем остальные.

S

OBS: Alla infästningar i våtzon 1 och 2 ska tätas mot väggens eller golvet's tätskikt. Material för tätning ska fästa mot underlaget och vara vattenbeständigt, mögelresistent och åldringsbeständigt. Beroende av väggmaterial, skall metoden för väggmontering anpassas (Ev. förborring, plugg etc.).

Tala med Er återförsäljare.

Denna produkt är anpassad till Branschregler Säker Vatteninstallation.

Leverantören garanterar produktens funktion om branschreglerna och produktens monteringsanvisning följs.

N

OBS: Tenk på at når du penetrerer en fuktspærre bør riktig tetningsmasse anvendes.

Fremgangsmåten for montering på vegg (boring av hull, bruk av festpluggar etc.), må tilpasses veggens konstruksjon. Kontakt din forhandler for nærmere opplysninger.

DK

OBS: Husk på, at når men gennembryder en fugtspærre, skal nødvendig tetningsmasse anvendes.

Afhængig af vægmaterialet skal metoden til vægmontering tilpasses denne (evt. forboring, rawplugs el. lign.). Hvis du er i tvivl, så henvend dig til din forhandler.

FI

HUOM: Jos etulevyn pinnan kosteussuojaus rikotaan, on kohta tiivistettävä tarvittavalla massalla.

Kiinnitykseen käytettävät kiinnikkeet ja menetelmät vaihtelevat seinämateriaalista riippuen (poraus, tulpat ym.). Lisätietoja saatte jälleenmyyjältänne.

GB

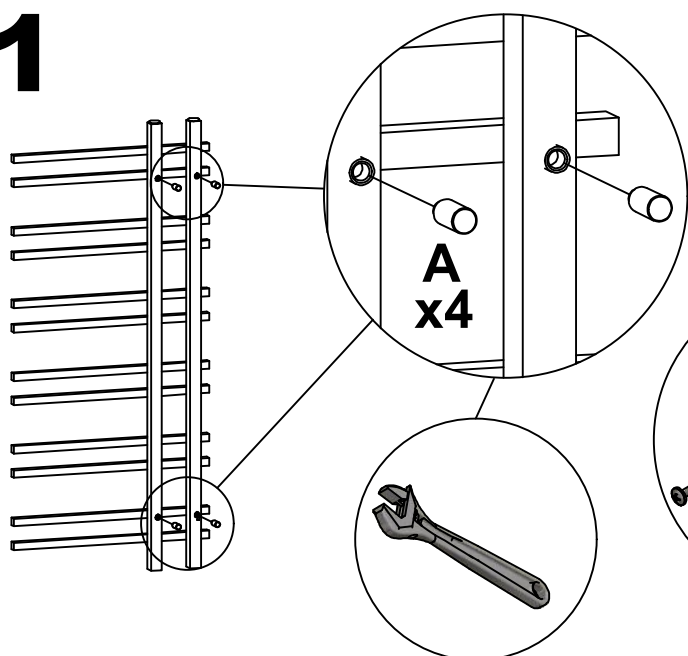
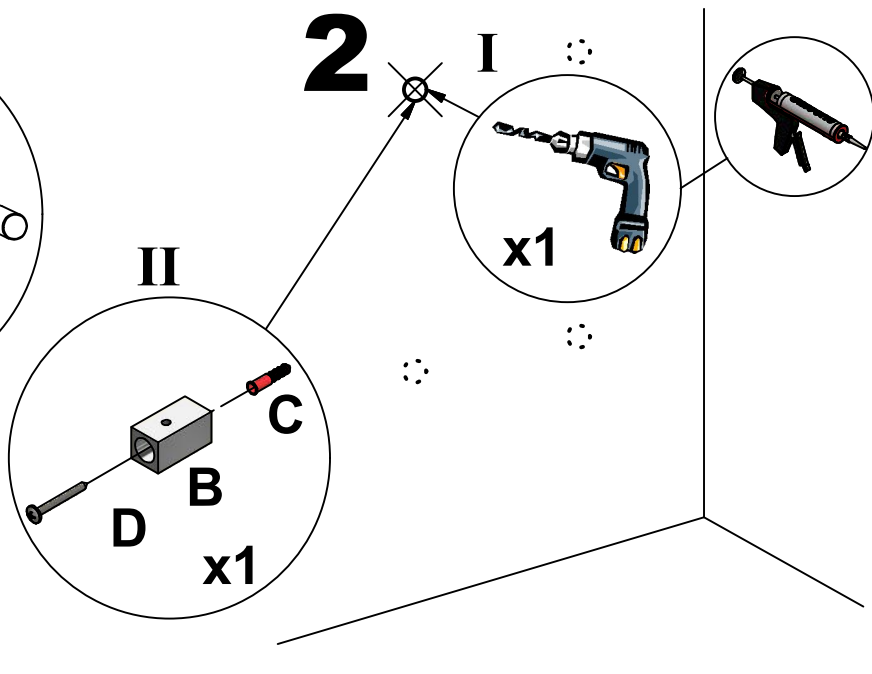
Please note: When drilling into the wall/floor, please insure that you do not damage the damp proof course.

The method of wall mounting must be suited to the material of the wall (preboring, plugs etc.).

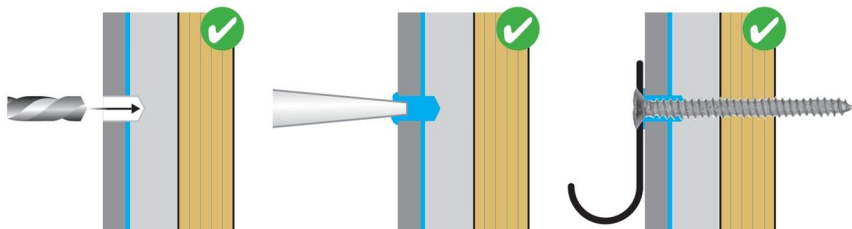
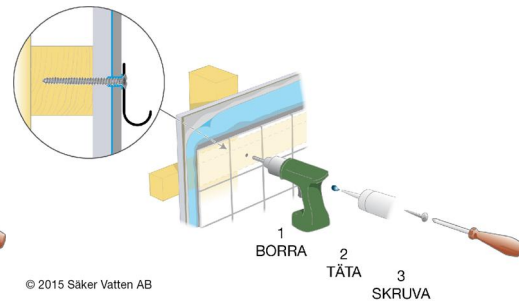
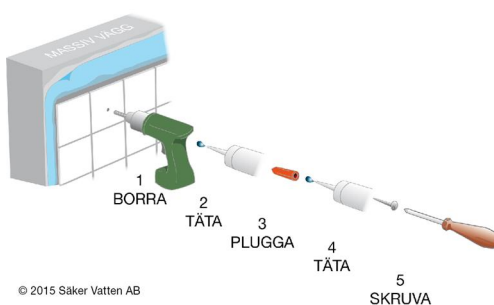
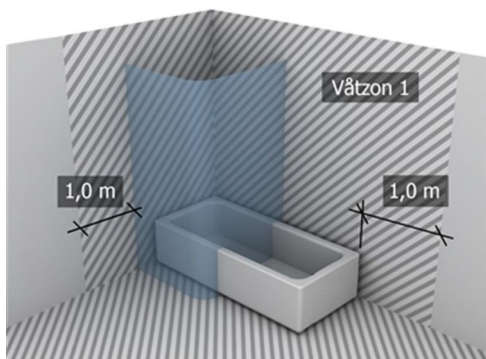
RU

ВНИМ: Если водяная изоляция панели повреждена, ее следует восстановить покрыв нужной массой.

В зависимости от того, из какого материала изготовлена несущая стена, при монтаже применяются различные способы (сверление, дюбеля). Дополнительные сведения Вы можете получить у продавца.

1**2**

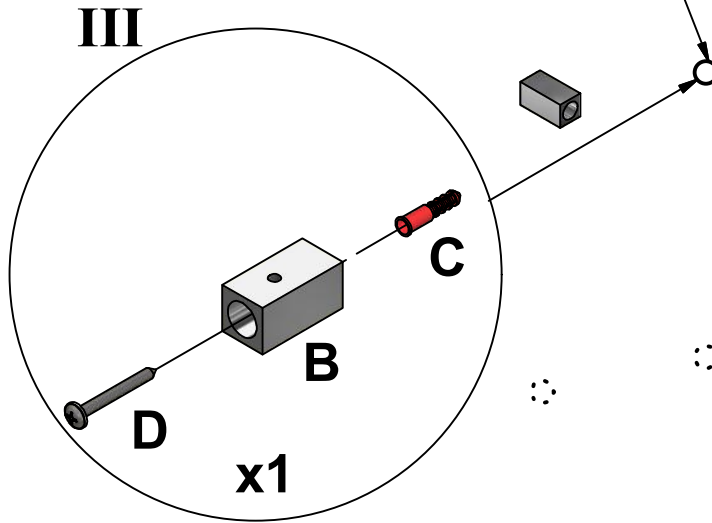
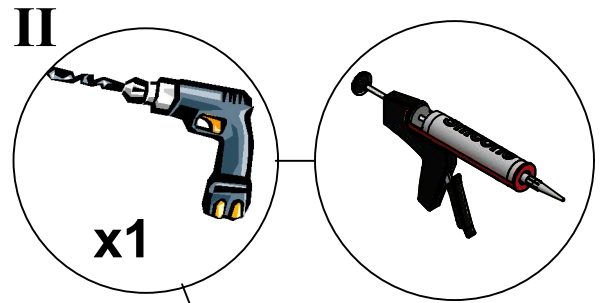
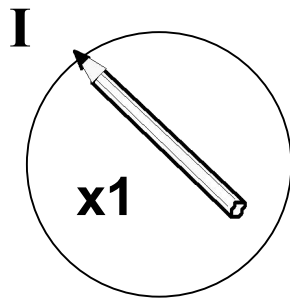
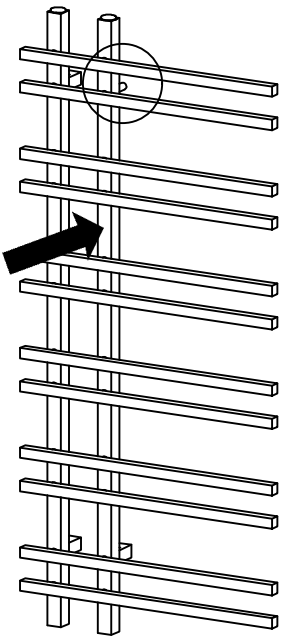
Skruvinfästningar i våtzon 1 ska göras i betong eller annan massiv konstruktion, träreglar, träkortlingar eller i konstruktion som är provad och godkänd för infästning, till exempel skivkonstruktion. Se exempel på godkända konstruktioner på säkervatten.se.



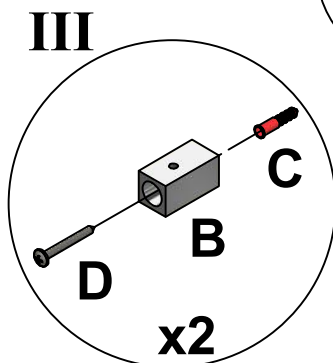
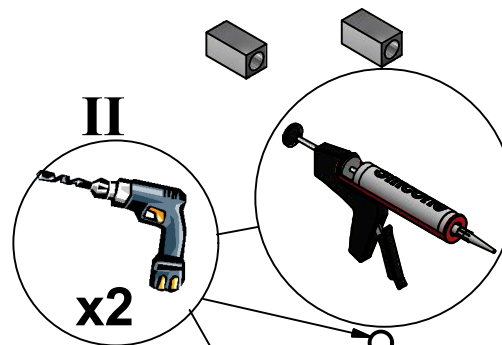
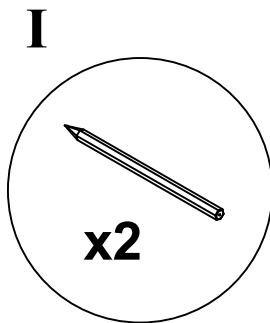
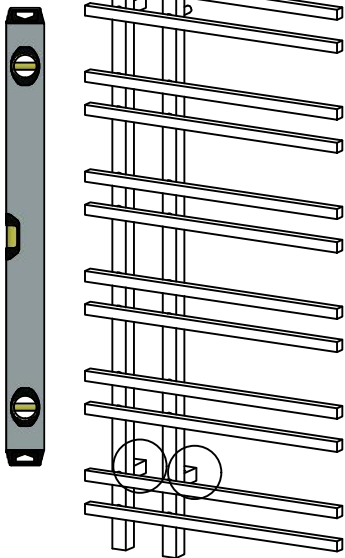
Provad och godkänd skivkonstruktion

- Borra endast genom ytskikt och tätskikt.
- Fyll hålet med åldersbeständig tätningssmasa.
- Skruven ska borra sig själv genom plywoodskivan.

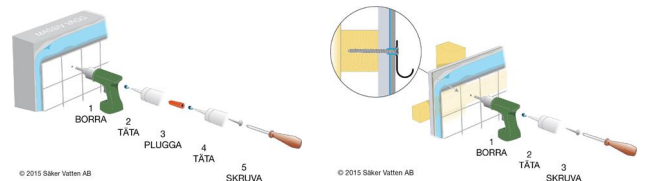
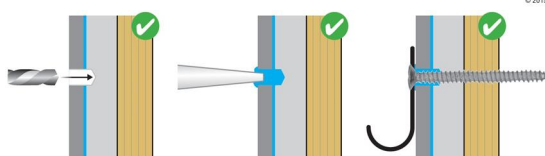
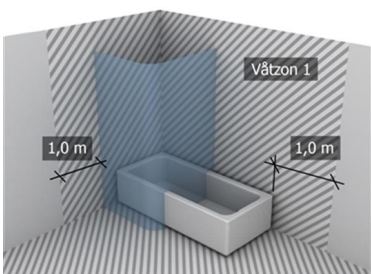
3



4



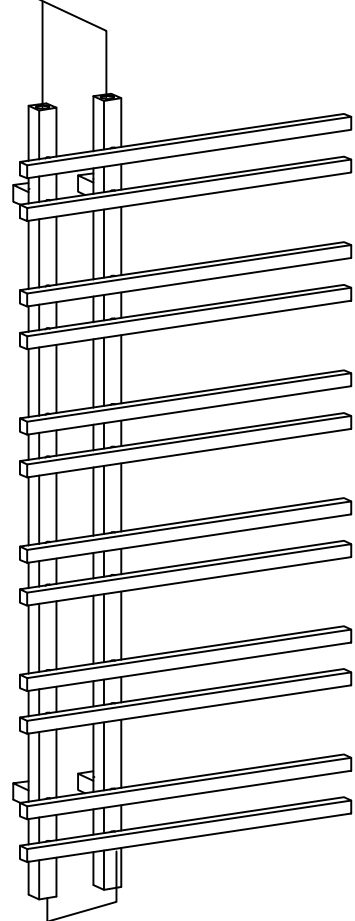
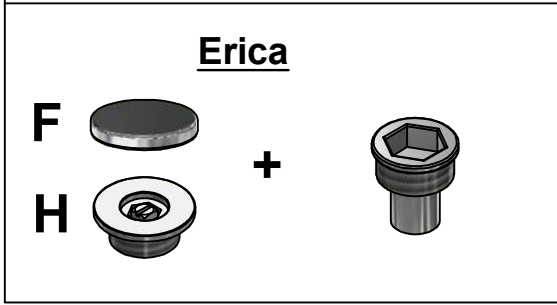
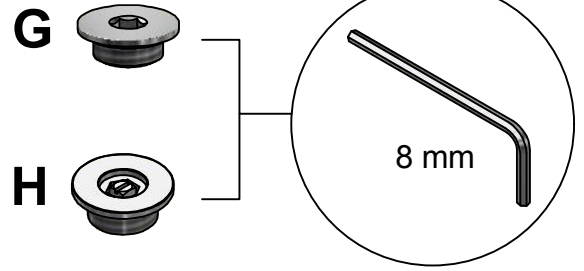
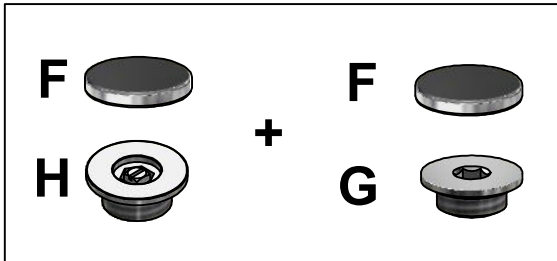
Skruvfästningar i våtzon 1 ska göras i betong eller annan massiv konstruktion, träreglar, träkortlingar eller i konstruktion som är provad och godkänd för infästning, till exempel skivkonstruktion. Se exempel på godkända konstruktioner på sakerivatten.se.



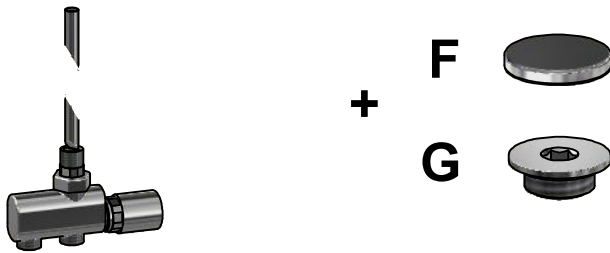
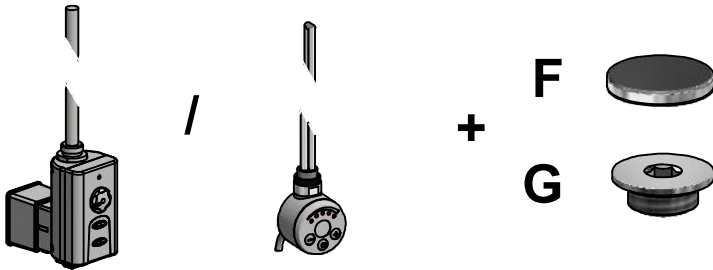
Provad och godkänd skivkonstruktion

- Borra endast genom ytskikt och tätskikt.
- Fyll hålet med åldersbeständig tätningsmassa.
- Skruven ska borra sig själv genom plywoodskivan.

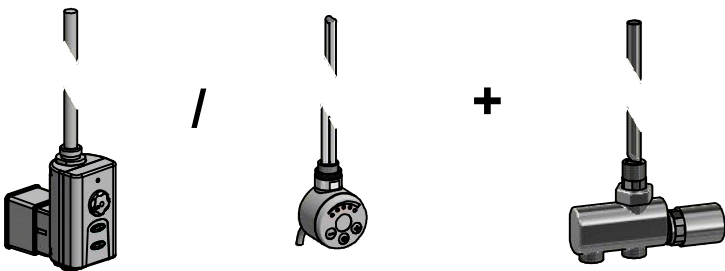
5



Alt. / Vaiht. / Bap.



~~Zaga (108)~~



Påfyllning / Påfylling / Påfyldning Täyttö / Filling / Наполнение

- S**
- Påfyllning skall endast utföras av auktoriserad installatör, ej av användaren.
 - Skall ske mycket långsamt för att undvika luftfickor i handdukelementet. (bild 6)
 - Rekommendation: Använd rent vatten i handdukelementet, eller 90% vatten och 10% kylarvätska vid frostrisk.
 - Efter ca 1 timmas användning skall vätskenivån i handdukelementet kontrolleras.
 - Vätskenivån skall vara 2 cm från toppen av handdukelementet vid max temperatur.
 - Därefter monteras säkerhetsventilen och utluftningsventilen (H).

- N**
- Påfylling skal bare skje av installatør, ikke av bruker.
 - For å unngå et det kommer luft i håndkjetørkeren, skal påfylling av vann gjøres meget langsomt. (bilde 6)
 - Anbefaling: Bruk bare rent vann, eller 90 % vann og 10 % kjølevæske, i håndkjetørkeren.
 - Etter ca 1 times bruk skal væsknivået i håndkleelementet kontrolleres.
 - Ved maksimal temperatur skal væsknivået være 2 cm fra toppen av håndkjetørkeren.
 - Deretter monteres den øverste sikkerhetsventilen og utluftningsventilen (H).

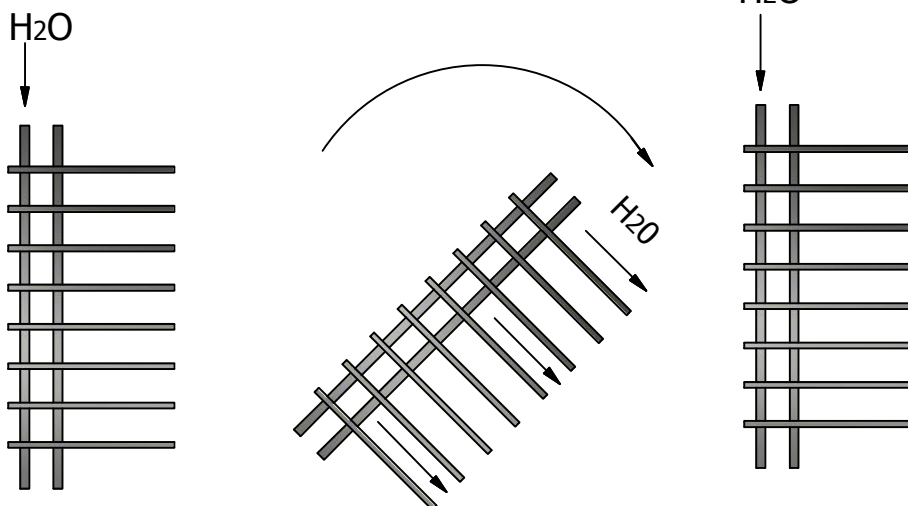
- DK**
- Påfyldning må kun ske af autoriseret installatør, ikke af brugeren.
 - Skal ske meget langsomt for at undgå luft i håndklædetørreelementet. (billede 6)
 - Anbefaling: Anvend rent vand i håndklædetørreelementet, eller 90% vand og 10% kølevædske.
 - Efter ca 1 times brug skal væskniveauet i håndklædeelementet kontrolleres.
 - Vædskeniveauet skal være 2 cm fra toppen af håndklædetørreelementet ved max temperatur.
 - Derefter monteres sikkerhedsventil og udluftningsventilen (H).

- FI**
- Laitteen täyttö tulee hoitaa ainoastaan valtuutetun asentajan toimesta, ei käyttäjän.
 - Täytä patteri vedellä erittäin hitaasti, jotta kuivauspatteriin ei pääse ilmaa. (kuvat 6)
 - Suositus: Käytä puhdasta vettä tai 90 % vettä ja 10 % jäähdytinnestettä.
 - Tarkasta nesteen taso kuivaimessa noin tunnin kuluttua.
 - Nestetaso on oltava 2 cm kuivauspatterin yläreunan alapuolella kun vastuksessa on maksimilämpötila.
 - Tämän jälkeen voit kiinnittää varmuusventtiilin ja ilmausventtiilin (H).

- GB**
- Filling must be made by a qualified person and not by the user.
 - Filling should be completed very slowly to avoid air pockets in the radiator. (see figure 6)
 - Recommendation: Use pure water or a mixture of 90% water and 10% antifreeze.
 - Check the fluid level in the towel rail after approx. one hour. The fluid level should now be approx. 20 mm. from the top of the towel rail.
 - Thereafter assemble the safety valve and bleeding valve (H).

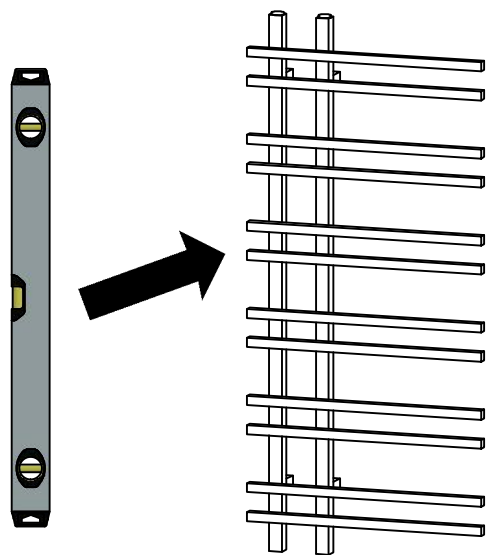
- RU**
- Наполнение изделия должно производиться авторизованным мастером, не пользователем.
 - Наполнять батарею водой следует очень медленно, следя за тем, чтобы в нее не попал воздух. (рис. 6)
 - Рекомендуем для наполнения батареи использовать смесь воды (90%) и антифриза для отопительных систем (10%).
 - проверьте уровень жидкости через час.
 - Уровень жидкости в батарее должен быть на 2 см ниже верхнего края при максимальной температуре включения.
 - После этого можно установить предохранительный клапан и воздушный клапан (H).

6

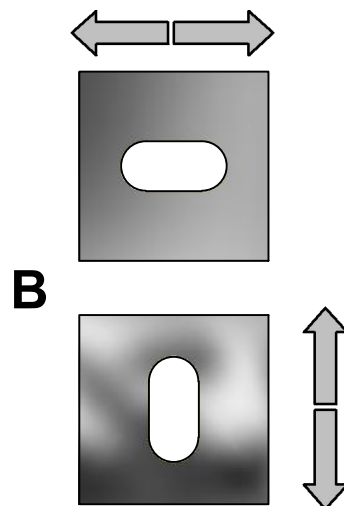


Vattenmängd / Vannmengde Vandmængde / Vesitilavuus Water volume / Объем воды	
Zaga 108x1200	2,05 L
Zaga 260x800	2,47 L
Zaga 260x1200	3,63 L
Zaga 340x800	3,10 L
Zaga 340x1200	4,55 L
Thor 500x1000	2,53 L
Thor 500x1400	3,29 L
Vento 550x800	2,53 L
Vento 550x1200	3,79 L

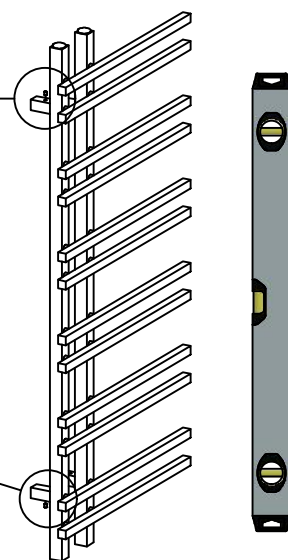
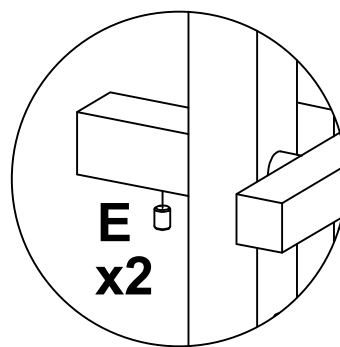
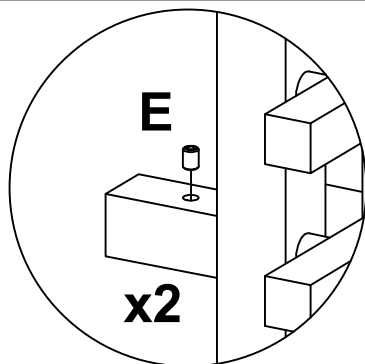
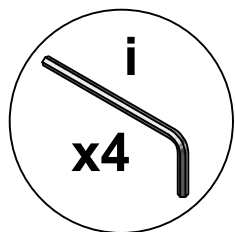
7



Justering / Adjustment



8



SVEDBERGS®

Rev.no. - 2017-11-02

(8 / 8)